

22DIAB000025115 2022-10-04



ΜΕΛΕΤΗ:

Ολοκλήρωση της
κτηματογράφησης των ΟΤΑ
Βρουχά, Λούμα και Σκινιά
της Π.Ε. Λασιθίου
της Περιφέρειας Κρήτης

ΧΡΗΜ/ΤΗΣΗ²:

ίδιοι πόροι

ΣΧΕΔΙΟ ΔΗΜΟΣΙΑΣ ΔΙΑΒΟΥΛΕΥΣΗΣ

ΔΙΑΚΗΡΥΞΗ ΑΝΟΙΚΤΗΣ ΔΙΑΔΙΚΑΣΙΑΣ
ΜΕΣΩ ΤΟΥ ΕΘΝΙΚΟΥ ΣΥΣΤΗΜΑΤΟΣ
ΗΛΕΚΤΡΟΝΙΚΩΝ ΔΗΜΟΣΙΩΝ ΣΥΜΒΑΣΕΩΝ
(Ε.Σ.Η.ΔΗ.Σ.)
ΓΙΑ ΤΗΝ ΕΠΙΛΟΓΗ ΑΝΑΔΟΧΟΥ ΕΚΠΟΝΗΣΗΣ ΜΕΛΕΤΗΣ

³Το ν.π.δ.δ. ΕΛΛΗΝΙΚΟ ΚΤΗΜΑΤΟΛΟΓΙΟ

δ ι α κ η ρ ύ σ σ ε ι

ανοικτή διαδικασία
για την επιλογή αναδόχου για την εκπόνηση της μελέτης :

**«Ολοκλήρωση της κτηματογράφησης
των ΟΤΑ Βρουχά, Λούμα και Σκινιά
της Π.Ε. Λασιθίου της Περιφέρειας Κρήτης»**

Εκτιμώμενης αξίας 420.152 Ευρώ (πλέον Φ.Π.Α. 24 %)

που θα διεξαχθεί σύμφωνα με:
α) τις διατάξεις του ν. 4412/2016 (Α' 147) και β) τους όρους της παρούσας

22DIAB000025115 2022-10-04 ΠΕΡΙΕΧΟΜΕΝΑ

ΚΕΦΑΛΑΙΟ Α΄	3
Άρθρο 1: ΚΥΡΙΟΣ ΤΟΥ ΈΡΓΟΥ – ΑΝΑΘΕΤΟΥΣΑ ΑΡΧΗ - ΣΤΟΙΧΕΙΑ ΕΠΙΚΟΙΝΩΝΙΑΣ	3
Άρθρο 2: ΈΓΓΡΑΦΑ ΤΗΣ ΣΥΜΒΑΣΗΣ ΚΑΙ ΤΕΥΧΗ	3
Άρθρο 2Α: ΑΡΧΕΣ ΕΦΑΡΜΟΖΟΜΕΝΕΣ ΣΤΗ ΔΙΑΔΙΚΑΣΙΑ ΣΥΝΑΨΗΣ	5
Άρθρο 3: ΗΛΕΚΤΡΟΝΙΚΗ ΥΠΟΒΟΛΗ ΦΑΚΕΛΟΥ ΠΡΟΣΦΟΡΑΣ.....	5
Άρθρο 4: ΔΙΑΔΙΚΑΣΙΑ ΗΛΕΚΤΡΟΝΙΚΗΣ ΑΠΟΣΦΡΑΓΙΣΗΣ ΚΑΙ ΑΞΙΟΛΟΓΗΣΗΣ ΤΩΝ ΠΡΟΣΦΟΡΩΝ/ ΕΓΚΡΙΣΗ ΠΡΑΚΤΙΚΟΥ.....	9
Άρθρο 5: ΠΡΟΣΚΛΗΣΗ ΥΠΟΒΟΛΗΣ ΔΙΚΑΙΟΛΟΓΗΤΙΚΩΝ ΠΡΟΣΩΡΙΝΟΥ ΑΝΑΔΟΧΟΥ/ ΚΑΤΑΚΥΡΩΣΗ/ ΠΡΟΣΚΛΗΣΗ ΓΙΑ ΥΠΟΓΡΑΦΗ ΣΥΜΒΑΣΗΣ	12
Άρθρο 6: ΠΡΟΔΙΚΑΣΤΙΚΕΣ ΠΡΟΣΦΥΓΕΣ/ ΠΡΟΣΩΡΙΝΗ ΚΑΙ ΟΡΙΣΤΙΚΗ ΔΙΚΑΣΤΙΚΗ ΠΡΟΣΤΑΣΙΑ	15
Άρθρο 7: ΣΥΜΠΛΗΡΩΣΗ – ΑΠΟΣΑΦΗΝΙΣΗ ΠΛΗΡΟΦΟΡΙΩΝ ΚΑΙ ΔΙΚΑΙΟΛΟΓΗΤΙΚΩΝ	17
Άρθρο 8: ΣΥΝΑΨΗ ΣΥΜΒΑΣΗΣ.....	18
Άρθρο 9: ΈΓΓΡΑΦΑ ΤΗΣ ΣΥΜΒΑΣΗΣ ΚΑΤΑ ΤΟ ΣΤΑΔΙΟ ΤΗΣ ΕΚΤΕΛΕΣΗΣ/ ΣΕΙΡΑ ΙΣΧΥΟΣ.....	19
Άρθρο 10: ΓΛΩΣΣΑ ΔΙΑΔΙΚΑΣΙΑΣ.....	19
Άρθρο 11: ΕΦΑΡΜΟΣΤΕΑ ΝΟΜΟΘΕΣΙΑ	20
ΚΕΦΑΛΑΙΟ Β΄	23
Άρθρο 12: ΕΚΤΙΜΩΜΕΝΗ ΑΞΙΑ – ΧΡΗΜΑΤΟΔΟΤΗΣΗ – ΠΡΟΘΕΣΜΙΕΣ ΤΗΣ ΣΥΜΒΑΣΗΣ	23
Άρθρο 13: ΔΙΑΔΙΚΑΣΙΑ ΣΥΝΑΨΗΣ ΣΥΜΒΑΣΗΣ - ΌΡΟΙ ΥΠΟΒΟΛΗΣ ΠΡΟΣΦΟΡΩΝ.....	24
Άρθρο 14: ΗΜΕΡΟΜΗΝΙΑ ΚΑΙ ΩΡΑ ΛΗΞΗΣ ΤΗΣ ΠΡΟΘΕΣΜΙΑΣ ΥΠΟΒΟΛΗΣ ΤΩΝ ΠΡΟΣΦΟΡΩΝ - ΑΠΟΣΦΡΑΓΙΣΗΣ.....	25
Άρθρο 15: ΕΓΓΥΗΣΕΙΣ	25
Άρθρο 15Α: ΠΡΟΣΘΕΤΗ ΚΑΤΑΒΟΛΗ (ΠΡΙΜ) (Απο 1/9/2021)	27
Άρθρο 16: ΔΗΜΟΣΙΟΤΗΤΑ – ΔΑΠΑΝΕΣ ΔΗΜΟΣΙΕΥΣΗΣ.....	27
ΚΕΦΑΛΑΙΟ Γ΄	29
Άρθρο 17: ΔΙΚΑΙΟΥΜΕΝΟΙ ΣΥΜΜΕΤΟΧΗΣ ΣΤΗ ΔΙΑΔΙΚΑΣΙΑ ΣΥΝΑΨΗΣ ΣΥΜΒΑΣΗΣ	29
Άρθρο 18: ΛΟΓΟΙ ΑΠΟΚΛΕΙΣΜΟΥ.....	29
Άρθρο 19: ΚΡΙΤΗΡΙΑ ΕΠΙΛΟΓΗΣ.....	32
ΚΕΦΑΛΑΙΟ Δ΄	37
Άρθρο 20: ΠΕΡΙΕΧΟΜΕΝΟ ΦΑΚΕΛΩΝ ΠΡΟΣΦΟΡΑΣ.....	37
Άρθρο 21: ΚΡΙΤΗΡΙΟ ΑΝΑΘΕΣΗΣ ΚΑΙ ΚΡΙΤΗΡΙΑ ΑΞΙΟΛΟΓΗΣΗΣ ΠΡΟΣΦΟΡΑΣ	37
Άρθρο 22: ΑΠΟΔΕΙΚΤΙΚΑ ΜΕΣΑ ΚΡΙΤΗΡΙΩΝ ΠΟΙΟΤΙΚΗΣ ΕΠΙΛΟΓΗΣ	37
Άρθρο 23: ΥΠΕΡΓΟΛΑΒΙΑ.....	48
Άρθρο 23 Α: ΕΦΑΡΜΟΣΤΕΟ ΔΙΚΑΙΟ – ΕΠΙΛΥΣΗ ΔΙΑΦΟΡΩΝ.....	49
Άρθρο 24: ΔΙΑΦΟΡΑ	49

Άρθρο 1: Κύριος του Έργου – Αναθέτουσα Αρχή - Στοιχεία επικοινωνίας

1.1 Αναθέτουσα αρχή : το ν.π.δ.δ. Ελληνικό Κτηματολόγιο
Οδός : Λεωφ. Μεσογείων 288, Παπάγου-Χολαργός / Αττικής, Ελλάδα
Ταχ. Κωδ. : 155 62
Τηλ. : + 30 210 6505 763, + 30 210 6505 768
Γενική Διεύθυνση στο
διαδίκτυο (URL) : www.ktimatologio.gr
E-mail : procurement@ktimatologio.gr
Α.Φ.Μ. : 997003848
Κωδικός ηλεκτρονικής
τιμολόγησης⁴ :
Πληροφορίες : κ.κ. Μ. Κούρτελη και Δ. Μείντανά

1.2 Κύριος του Έργου: το ν.π.δ.δ. Ελληνικό Κτηματολόγιο

1.3 Εργοδότης: το ν.π.δ.δ. Ελληνικό Κτηματολόγιο

1.4 Προϊστάμενη Αρχή: το Διοικητικό Συμβούλιο του ν.π.δ.δ. Ελληνικό Κτηματολόγιο

1.5 Διευθύνουσα Υπηρεσία: η Δ/νση Έργων του ν.π.δ.δ. Ελληνικό Κτηματολόγιο

1.6 Αρμόδιο Τεχνικό Συμβούλιο: το Τμήμα Μελετών του Συμβουλίου Δημοσίων Έργων του Υπουργείου Υποδομών και Μεταφορών

1.7 Εφόσον οι ανωτέρω υπηρεσίες μεταστεγασθούν κατά τη διάρκεια της διαδικασίας σύναψης ή εκτέλεσης της μελέτης, υποχρεούνται να δηλώσουν άμεσα τα νέα τους στοιχεία στους προσφέροντες ή στον ανάδοχο.

Εφόσον οι ανωτέρω υπηρεσίες ή/και τα αποφαινόμενα όργανα της αναθέτουσας αρχής καταργηθούν, συγχωνευτούν ή με οποιονδήποτε τρόπο μεταβληθούν κατά τη διάρκεια της διαδικασίας σύναψης ή εκτέλεσης της μελέτης, υποχρεούνται να δηλώσουν άμεσα στους προσφέροντες⁵ ή στον ανάδοχο τα στοιχεία των υπηρεσιών ή αποφαινόμενων οργάνων, τα οποία κατά τον νόμο αποτελούν καθολικό διάδοχο των εν λόγω οργάνων που υπεισέρχονται στα δικαιώματα και υποχρεώσεις τους.

Σε κάθε αλληλογραφία να αναγράφεται στην αρχή του θέματος/subject ο κωδικός του διαγωνισμού: «KTIMA_VLS».

Άρθρο 2: Έγγραφα της σύμβασης και τεύχη

2.1 Τα έγγραφα της σύμβασης, κατά την έννοια της περιπτ. 14 της παρ. 1 του άρθρου 2 του ν. 4412/2016, για τον παρόντα ηλεκτρονικό διαγωνισμό, είναι τα ακόλουθα:

α) η προκήρυξη σύμβασης όπως δημοσιεύθηκε στην Επίσημη Εφημερίδα της Ευρωπαϊκής Ένωσης (ΕΕΕΕ),

β) η παρούσα διακήρυξη

γ) το Ευρωπαϊκό Ενιαίο Έγγραφο Σύμβασης (Ε.Ε.Ε.Σ.)⁶,

δ) το έντυπο οικονομικής προσφοράς, όπως παράγεται από την ειδική ηλεκτρονική φόρμα του υποσυστήματος,

ε) Το Τεύχος Τεχνικών Προδιαγραφών με τα Παραρτήματά του (οι τεχνικές προδιαγραφές της μελέτης «Ολοκλήρωση της κτηματογράφησης των ΟΤΑ Βρουχά, Λούμα και Σκινιά της Π.Ε. Λασιθίου της Περιφέρειας Κρήτης» οι οποίες εγκρίθηκαν με την υπ' αριθμ. 182/12/05.05.2022 απόφαση του ν.π.δ.δ. Ελληνικό Κτηματολόγιο (ΦΕΚ 1436/Β/18-5-2022).

στ) το Τεύχος Συγγραφής Υποχρεώσεων με τα παραρτήματα και προσαρτήματά του,

ζ) το τεύχος προεκτιμώμενων αμοιβών,

η) υποδείγματα εγγράφων διακήρυξης προς υποβολή από τους οικονομικούς φορείς....⁷

θ) τυχόν συμπληρωματικές πληροφορίες και διευκρινίσεις που θα παρασχεθούν από την αναθέτουσα αρχή επί όλων των ανωτέρω,

ι) τα λοιπά στοιχεία φακέλου δημόσιας σύμβασης μελέτης⁸

2.2 Προσφέρεται ελεύθερη, πλήρης, άμεση και δωρεάν ηλεκτρονική πρόσβαση στα έγγραφα της σύμβασης⁹ στον ειδικό, δημόσια προσβάσιμο, χώρο “ηλεκτρονικοί διαγωνισμοί” της πύλης www.promitheus.gov.gr, Στην ιστοσελίδα της αναθέτουσας αρχής αναρτάται σχετική ενημέρωση με αναφορά στον συστημικό αριθμό διαγωνισμού και διασύνδεση στον ανωτέρω ψηφιακό χώρο του ΕΣΗΔΗΣ - Δημόσια Έργα.

Κάθε είδους επικοινωνία και ανταλλαγή πληροφοριών πραγματοποιείται μέσω της διαδικτυακής πύλης www.promitheus.gov.gr του ΟΠΣ-Ε.Σ.Η.ΔΗ.Σ.

2.3 Εφόσον έχουν ζητηθεί εγκαίρως, ήτοι έως την¹⁰ η αναθέτουσα αρχή παρέχει σε όλους τους προσφέροντες που συμμετέχουν στη διαδικασία σύναψης σύμβασης συμπληρωματικές πληροφορίες σχετικά με τα έγγραφα της σύμβασης, το αργότερο στις .../.../...¹¹

Τα αιτήματα παροχής συμπληρωματικών πληροφοριών – διευκρινίσεων υποβάλλονται ηλεκτρονικά, σε αρχεία μορφής .pdf ψηφιακά υπογεγραμμένα, μόνο στο δικτυακό τόπο του ηλεκτρονικού διαγωνισμού μέσω της Διαδικτυακής πύλης www.promitheus.gov.gr, του Ε.Σ.Η.ΔΗ.Σ., από εγγεγραμμένους στο σύστημα οικονομικούς φορείς.

Τα αιτήματα παροχής συμπληρωματικών πληροφοριών – διευκρινίσεων διαμορφώνονται με τη συμπλήρωση του κειμένου των ερωτημάτων-διευκρινίσεων στο έντυπο με τίτλο «Έντυπο_Υποβολής_Ερωτήσεων-Διευκρινίσεων.doc», το οποίο διατίθεται ψηφιακά στο δικτυακό τόπο του ηλεκτρονικού διαγωνισμού μέσω της Διαδικτυακής πύλης www.promitheus.gov.gr, του Ε.Σ.Η.ΔΗ.Σ. μαζί με το λοιπό υλικό του διαγωνισμού.

Αιτήματα παροχής διευκρινίσεων που υποβάλλονται είτε με άλλο τρόπο είτε το ηλεκτρονικό αρχείο μορφής .pdf που τα συνοδεύει δεν είναι ψηφιακά υπογεγραμμένα κατά τα ανωτέρω, δεν εξετάζονται.

Για την διευκόλυνση της επεξεργασίας των ερωτημάτων που τίθενται υποβάλλεται μαζί με το αρχείο .pdf και το αντίστοιχο αρχείο μορφής .doc χωρίς αυτό να απαιτείται να είναι ψηφιακά υπογεγραμμένο.

Το Ειδικό Τεύχος Απαντήσεων του Διαγωνισμού, που περιλαμβάνει γραπτές απαντήσεις της αναθέτουσας αρχής στις ερωτήσεις των ενδιαφερομένων που θα υποβληθούν, σύμφωνα με τα ανωτέρω, καθώς και συμπληρωματικές πληροφορίες σχετικά με αυτόν, θα αναρτάται στον δημόσια προσβάσιμο ηλεκτρονικό χώρο του διαγωνισμού στην προαναφερόμενη πύλη www.promitheus.gov.gr του ΕΣΗΔΗΣ- ΔΗΜΟΣΙΑ ΕΡΓΑ μαζί με τα υπόλοιπα έγγραφα της σύμβασης προς ενημέρωση των ενδιαφερόμενων οικονομικών φορέων, οι οποίοι είναι υποχρεωμένοι να ενημερώνονται με δική τους ευθύνη μέσα από τον υπόψη ηλεκτρονικό χώρο.

Η αναθέτουσα αρχή παρατείνει την προθεσμία παραλαβής των προσφορών, ούτως ώστε όλοι οι ενδιαφερόμενοι οικονομικοί φορείς να μπορούν να λάβουν γνώση όλων των αναγκαίων πληροφοριών για την κατάρτιση των προσφορών στις ακόλουθες περιπτώσεις:

α) όταν, για οποιονδήποτε λόγο, πρόσθετες πληροφορίες, αν και ζητήθηκαν από τον οικονομικό φορέα έγκαιρα, δεν έχουν παρασχεθεί το αργότερο έξι (6) ημέρες πριν από την προθεσμία που ορίζεται για την παραλαβή των προσφορών ,

β) όταν τα έγγραφα της σύμβασης υφίστανται σημαντικές αλλαγές.

Η διάρκεια της παράτασης θα είναι ανάλογη με τη σπουδαιότητα των πληροφοριών που ζητήθηκαν ή των αλλαγών.

Όταν οι πρόσθετες πληροφορίες δεν έχουν ζητηθεί έγκαιρα ή δεν έχουν σημασία για την προετοιμασία κατάλληλων προσφορών, η παράταση της προθεσμίας εναπόκειται στη διακριτική ευχέρεια της αναθέτουσας αρχής.

2.4 Τροποποίηση¹² των όρων της διαγωνιστικής διαδικασίας (πχ αλλαγή/μετάθεση της καταληκτικής ημερομηνίας υποβολής προσφορών καθώς και σημαντικές αλλαγές των εγγράφων της σύμβασης, σύμφωνα με την προηγούμενη παράγραφο), δημοσιεύονται στην ΕΕΕΕ (με το τυποποιημένο έντυπο «Διορθωτικό») και στο ΚΗΜΔΗΣ.¹³

Άρθρο 2Α: Αρχές εφαρμοζόμενες στη διαδικασία σύναψης

Οι οικονομικοί φορείς δεσμεύονται ότι:

α) τηρούν και θα εξακολουθήσουν να τηρούν κατά την εκτέλεση της σύμβασης, εφόσον επιλεγούν, τις υποχρεώσεις τους που απορρέουν από τις διατάξεις της περιβαλλοντικής, κοινωνικοασφαλιστικής και εργατικής νομοθεσίας, που έχουν θεσπιστεί με το δίκαιο της Ένωσης, το εθνικό δίκαιο, συλλογικές συμβάσεις ή διεθνείς διατάξεις περιβαλλοντικού, κοινωνικού και εργατικού δικαίου, οι οποίες απαριθμούνται στο Παράρτημα Χ του Προσαρτήματος Α του ν. 4412/2016. Η τήρηση των εν λόγω υποχρεώσεων ελέγχεται και βεβαιώνεται από τα όργανα που επιβλέπουν την εκτέλεση των δημοσίων συμβάσεων και τις αρμόδιες δημόσιες αρχές και υπηρεσίες που ενεργούν εντός των ορίων της ευθύνης και της αρμοδιότητάς τους¹⁴

β) δεν θα ενεργήσουν αθέμιτα, παράνομα ή καταχρηστικά καθ'όλη τη διάρκεια της διαδικασίας ανάθεσης, αλλά και κατά το στάδιο εκτέλεσης της σύμβασης, εφόσον επιλεγούν

γ) λαμβάνουν τα κατάλληλα μέτρα για να διαφυλάξουν την εμπιστευτικότητα των πληροφοριών που έχουν χαρακτηριστεί ως τέτοιες.

Άρθρο 3: Ηλεκτρονική υποβολή φακέλου προσφοράς

3.1. Οι προσφορές υποβάλλονται από τους ενδιαφερομένους ηλεκτρονικά, μέσω της διαδικτυακής πύλης www.promitheus.gov.gr του ΟΠΣ ΕΣΗΔΗΣ, μέχρι την καταληκτική ημερομηνία και ώρα που ορίζεται στο άρθρο 14 της παρούσας διακήρυξης, σε ηλεκτρονικό φάκελο του υποσυστήματος «ΕΣΗΔΗΣ- Δημόσια Έργα» και υπογράφονται, τουλάχιστον, με προηγμένη ηλεκτρονική υπογραφή, η οποία υποστηρίζεται από αναγνωρισμένο (εγκεκριμένο) πιστοποιητικό, σύμφωνα με την παρ. 2 του άρθρου 37 του ν. 4412/2016¹⁵.

Για τη συμμετοχή στην παρούσα διαδικασία οι ενδιαφερόμενοι οικονομικοί φορείς ακολουθούν τη διαδικασία εγγραφής του άρθρου 5 παρ. 1.2 έως 1.4 της Κοινής Υπουργικής Απόφασης με αρ. 166278/25-06-2021 (ΦΕΚ 2813 Β') «Ρυθμίσεις τεχνικών ζητημάτων που αφορούν την ανάθεση των Δημοσίων Συμβάσεων έργων, μελετών και παροχής τεχνικών και λοιπών συναφών επιστημονικών υπηρεσιών με χρήση των επιμέρους εργαλείων και διαδικασιών του Εθνικού Συστήματος Ηλεκτρονικών Δημοσίων Συμβάσεων (Ε.Σ.Η.ΔΗ.Σ.)» (στο εξής ΚΥΑ ΕΣΗΔΗΣ- Δημόσια Έργα).

Η ένωση οικονομικών φορέων υποβάλλει κοινή προσφορά, η οποία υποχρεωτικά υπογράφεται σύμφωνα με τα ανωτέρω, είτε από όλους τους οικονομικούς φορείς που αποτελούν την ένωση, είτε από εκπρόσωπό τους, νομίμως εξουσιοδοτημένο. Στην προσφορά, προσδιορίζεται η έκταση και το είδος της συμμετοχής του κάθε μέλους της ένωσης, συμπεριλαμβανομένης της κατανομής αμοιβής μεταξύ τους, καθώς και ο εκπρόσωπος/ συντονιστής αυτής. Η εν λόγω δήλωση

2201ΔΒ000025115 2022-10-04
περιλαμβάνεται είτε στο ΕΕΕΣ (Μέρος Η, Ενότητα Α) είτε στη συνοδευτική υπεύθυνη δήλωση που δύναται να υποβάλλουν τα μέλη της ένωσης.

3.2 Στον ηλεκτρονικό φάκελο προσφοράς περιέχονται:

- (α) ένας (υπο)φάκελος με την ένδειξη «Δικαιολογητικά Συμμετοχής».
- (β) ένας (υπο)φάκελος με την ένδειξη «Οικονομική Προσφορά».

3.3 Από τον προσφέροντα σημαίνονται, με χρήση του σχετικού πεδίου του υποσυστήματος, κατά την σύνταξη της προσφοράς, τα στοιχεία εκείνα που έχουν εμπιστευτικό χαρακτήρα, σύμφωνα με τα οριζόμενα στο άρθρο 21 του ν. 4412/2016.

Στην περίπτωση αυτή, ο προσφέρων υποβάλλει στον οικείο (υπο)φάκελο σχετική αιτιολόγηση με τη μορφή ψηφιακά υπογεγραμμένου αρχείου pdf, αναφέροντας ρητά όλες τις σχετικές διατάξεις νόμου ή διοικητικές πράξεις που επιβάλλουν την εμπιστευτικότητα της συγκεκριμένης πληροφορίας, ως συνημμένο της ηλεκτρονικής του προσφοράς. Δεν χαρακτηρίζονται ως εμπιστευτικές πληροφορίες σχετικά με τις τιμές μονάδος, τις προσφερόμενες ποσότητες και την οικονομική προσφορά.

3.4 Στην περίπτωση της υποβολής στοιχείων με χρήση μορφότυπου φακέλου συμπιεσμένων ηλεκτρονικών αρχείων (π.χ. ηλεκτρονικό αρχείο με μορφή ZIP), εκείνα τα οποία επιθυμεί ο προσφέρων να χαρακτηρίσει ως εμπιστευτικά, σύμφωνα με τα ανωτέρω αναφερόμενα, θα πρέπει να τα υποβάλλει ως χωριστά ηλεκτρονικά αρχεία με μορφή Portable Document Format (PDF) ή ως χωριστό ηλεκτρονικό αρχείο μορφότυπου φακέλου συμπιεσμένων ηλεκτρονικών αρχείων που να περιλαμβάνει αυτά.

3.5 Ο χρήστης - οικονομικός φορέας υποβάλλει τους ανωτέρω (υπο)φακέλους μέσω του υποσυστήματος, όπως περιγράφεται κατωτέρω:

α) Τα στοιχεία και δικαιολογητικά που περιλαμβάνονται στον (υπο)φάκελο με την ένδειξη «Δικαιολογητικά Συμμετοχής» είναι τα οριζόμενα στο άρθρο 20.2 της παρούσας και υποβάλλονται από τον οικονομικό φορέα ηλεκτρονικά σε μορφή αρχείου Portable Document Format (PDF) και γίνονται αποδεκτά, ανά περίπτωση, σύμφωνα με την παρ. β του άρθρου 5 της παρούσας.

β) Το αργότερο πριν την ημερομηνία και ώρα αποσφράγισης των προσφορών που ορίζεται στο άρθρο 14 της παρούσας, προσκομίζονται στην Αναθέτουσα Αρχή¹⁶ με ευθύνη του οικονομικού φορέα, οι πρωτότυπες εγγυήσεις συμμετοχής σε έντυπη μορφή, πλην των εγγυήσεων που εκδίδονται ηλεκτρονικά, άλλως η προσφορά απορρίπτεται ως απαράδεκτη. Οι ανωτέρω πρωτότυπες εγγυητικές επιστολές συμμετοχής προσκομίζονται σε κλειστό φάκελο στον οποίο αναγράφεται τουλάχιστον ο αποστολέας, τα στοιχεία του παρόντος διαγωνισμού και ως παραλήπτης η Επιτροπή Διαγωνισμού,

Επισημαίνεται ότι η εν λόγω υποχρέωση δεν ισχύει για τις εγγυήσεις ηλεκτρονικής έκδοσης (π.χ. εγγυήσεις του Τ.Μ.Ε.Δ.Ε.).

Οι ανωτέρω έντυπες εγγυητικές προσκομίζονται στην Υπηρεσία Πρωτοκόλλου του ν.π.δ.δ. Ελληνικό Κτηματολόγιο με διαβιβαστικό (που θα βρίσκεται έξω από τον φάκελο).

Επί του ως άνω φακέλου αναγράφονται τα εξής:

22DIAB000025115 2022-10-04

«Δικαιολογητικά Συμμετοχής σε έντυπη μορφή»

για το διαγωνισμό για την ανάθεση της σύμβασης/μελέτης :

«.....» (κωδικός: «.....»)

Αριθμός ηλεκτρονικού διαγωνισμού ΕΣΗΔΗΣ:.....

Με Αναθέτουσα Αρχή το ν.π.δ.δ. ΕΛΛΗΝΙΚΟ ΚΤΗΜΑΤΟΛΟΓΙΟ

Στοιχεία διαγωνιζόμενου:.....

(ονοματεπώνυμο φυσικού προσώπου/πλήρης επωνυμία νομικού προσώπου, διεύθυνση, τηλέφωνο, φαξ, e-mail - σε περίπτωση ένωσης ή κοινοπραξίας πρέπει να αναγράφονται τα στοιχεία όλων των μελών)

Στοιχεία εκπροσώπου:

(ονοματεπώνυμο, διεύθυνση, τηλέφωνο, φαξ, e-mail)

Αποδέκτης:

Επιτροπή Διαγωνισμού

(υπόψη κας Μ. Κούρτελη, κας Δ. Μεϊντανα)

ΕΛΛΗΝΙΚΟ ΚΤΗΜΑΤΟΛΟΓΙΟ

Λεωφ. Μεσογείων 288

155 62 Παπάγου-Χολαργός

Σημείωση «Να μην ανοιχθεί παρά μόνο από τα αρμόδια Επιτροπή του διαγωνισμού»

Η προσκόμιση των πρωτότυπων εγγυήσεων συμμετοχής πραγματοποιείται είτε με κατάθεση του ως άνω φακέλου στην υπηρεσία πρωτοκόλλου της αναθέτουσας αρχής Μεσογείων 288, Παπάγου-Χολαργός είτε με την αποστολή του ταχυδρομικώς, επί αποδείξει. Το βάρος απόδειξης της έγκαιρης προσκόμισης φέρει ο οικονομικός φορέας. Το εμπρόθεσμο αποδεικνύεται με τον αριθμό πρωτοκόλλου είτε με την επίκληση του σχετικού αποδεικτικού αποστολής, ανά περίπτωση.

Στην περίπτωση που επιλεγεί η αποστολή του φακέλου της εγγύησης συμμετοχής ταχυδρομικώς, ο οικονομικός φορέας αναρτά, εφόσον δεν διαθέτει αριθμό έγκαιρης εισαγωγής του φακέλου του στο πρωτόκολλο της αναθέτουσας αρχής, το αργότερο έως την ημερομηνία και ώρα αποσφράγισης των προσφορών, μέσω της λειτουργίας «επικοινωνία», τα σχετικά αποδεικτικά στοιχεία προσκόμισης (αποδεικτικό κατάθεσης σε υπηρεσίες ταχυδρομείου - ταχυμεταφορών), προκειμένου να ενημερώσει την αναθέτουσα αρχή περί της τήρησης της υποχρέωσής του σχετικά με την (εμπρόθεσμη) προσκόμιση της εγγύησης συμμετοχής του στον παρόντα διαγωνισμό.

γ) Οι προσφέροντες συντάσσουν την οικονομική τους προσφορά συμπληρώνοντας την αντίστοιχη ειδική ηλεκτρονική φόρμα του υποσυστήματος.

δ) Στην οικονομική προσφορά αναγράφεται η προσφερόμενη τιμή ανά κατηγορία μελέτης και η συνολική τιμή για την εκτέλεση της σύμβασης. Η οικονομική προσφορά συντίθεται για κάθε επί μέρους κατηγορία μελέτης, σύμφωνα με τις διατάξεις της παρ. 5 του άρθρου 40 του ν. 4512/2018. Περιλαμβάνει, εκτός από τις αμοιβές για την εκπόνηση των μελετών, τις αμοιβές για τον προγραμματισμό, την επίβλεψη και την αξιολόγηση των αναγκαίων ερευνητικών εργασιών πάσης φύσεως, καθώς επίσης και των εργασιών /μελετών, σύμφωνα με τα αναφερόμενα στην παρ. 5 του άρθρου 40 του ν.4512/2018. Η συνολική προσφερόμενη τιμή τρέπεται σε ποσοστό έκπτωσης επί της προεκτιμώμενης αμοιβής, με στρογγυλοποίηση στο δεύτερο δεκαδικό ψηφίο.

ε) Στη συνέχεια, οι προσφέροντες παράγουν από το υποσύστημα τα ηλεκτρονικά αρχεία [«εκτυπώσεις»] των Δικαιολογητικών Συμμετοχής, και της Οικονομικής Προσφοράς τους σε μορφή

2291AB000025115 2022-10-04
αρχείου Portable Document Format (PDF)]. Τα αρχεία αυτά γίνονται αποδεκτά, εφόσον φέρουν, τουλάχιστον προηγμένη ηλεκτρονική υπογραφή, η οποία υποστηρίζεται από αναγνωρισμένο (εγκεκριμένο) πιστοποιητικό και επισυνάπτονται στους αντίστοιχους (υπο)φακέλους της προσφοράς. Κατά τη συστημική υποβολή της προσφοράς το υποσύστημα πραγματοποιεί αυτοματοποιημένους ελέγχους επιβεβαίωσης της ηλεκτρονικής προσφοράς σε σχέση με τα παραχθέντα ηλεκτρονικά αρχεία (Δικαιολογητικά Συμμετοχής και Οικονομική Προσφορά) και εφόσον οι έλεγχοι αυτοί αποβούν επιτυχείς η προσφορά υποβάλλεται στο υποσύστημα. Διαφορετικά, η προσφορά δεν υποβάλλεται και το υποσύστημα ενημερώνει τους προσφέροντες με σχετικό μήνυμα σφάλματος στη διεπαφή του χρήστη των προσφερόντων, προκειμένου οι τελευταίοι να προβούν στις σχετικές ενέργειες διόρθωσης.

στ) Εφόσον οι οικονομικοί όροι δεν έχουν αποτυπωθεί στο σύνολό τους στις ειδικές ηλεκτρονικές φόρμες του υποσυστήματος, οι προσφέροντες επισυνάπτουν ψηφιακά υπογεγραμμένα τα σχετικά ηλεκτρονικά αρχεία, σύμφωνα με τα ανωτέρω οριζόμενα στην περ. (ε)¹⁷.

ζ) Από το υποσύστημα εκδίδεται ηλεκτρονική απόδειξη υποβολής προσφοράς, η οποία αποστέλλεται στον οικονομικό φορέα με μήνυμα ηλεκτρονικού ταχυδρομείου. Στις περιπτώσεις που με την προσφορά υποβάλλονται δημόσια ή και ιδιωτικά έγγραφα, είτε έχουν παραχθεί από τον ίδιο τον προσφέροντα είτε από τρίτους, αυτά γίνονται αποδεκτά ανά περίπτωση, σύμφωνα με την παρ.1.2.1 του άρθρου 12 της ΚΥΑ ΕΣΗΔΗΣ – Δημόσια Έργα καθώς και με την αντίστοιχη παρ. β του άρθρου 5 της παρούσας.

η) Έως την ημέρα και ώρα αποσφράγισης των προσφορών προσκομίζονται, με ευθύνη του οικονομικού φορέα, στην αναθέτουσα αρχή, σε έντυπη μορφή και σε κλειστό φάκελο, στον οποίο αναγράφεται ο αποστολέας και ως παραλήπτης η Επιτροπή Διαγωνισμού του παρόντος διαγωνισμού, τυχόν στοιχεία της ηλεκτρονικής προσφοράς του, ήτοι των υποφακέλων «Δικαιολογητικά Συμμετοχής» και «Οικονομική Προσφορά», τα οποία απαιτείται να προσκομισθούν σε πρωτότυπα ή ακριβή αντίγραφα¹⁸.

Τέτοια στοιχεία και δικαιολογητικά ενδεικτικά είναι :

i) η πρωτότυπη εγγυητική επιστολή συμμετοχής, πλην των περιπτώσεων που αυτή εκδίδεται ηλεκτρονικά, άλλως η προσφορά απορρίπτεται ως απαράδεκτη, σύμφωνα με τα ειδικότερα οριζόμενα στο άρθρο 4 γii) της παρούσας,

ii) αυτά που δεν υπάγονται στις διατάξεις του άρθρου 11 παρ. 2 του ν. 2690/1999, (ενδεικτικά συμβολαιογραφικές ένορκες βεβαιώσεις ή λοιπά συμβολαιογραφικά έγγραφα),

ii) ιδιωτικά έγγραφα τα οποία δεν έχουν επικυρωθεί από δικηγόρο ή δεν φέρουν θεώρηση από υπηρεσίες και φορείς της περίπτωσης α της παρ. 2 του άρθρου 11 του ν. 2690/1999 ή δεν συνοδεύονται από υπεύθυνη δήλωση για την ακρίβειά τους, καθώς και

iv) αλλοδαπά δημόσια έντυπα έγγραφα που φέρουν την επισημείωση της Χάγης (Apostille), ή προξενική θεώρηση και δεν έχουν επικυρωθεί από δικηγόρο.

Σε περίπτωση μη υποβολής ενός ή περισσότερων από τα ως άνω στοιχεία και δικαιολογητικά που υποβάλλονται σε έντυπη μορφή, πλην της πρωτότυπης εγγύησης συμμετοχής, δύναται να συμπληρώνονται και να υποβάλλονται σύμφωνα με το άρθρο 102 του ν. 4412/2016.

3.6 Απόσυρση προσφοράς

Οι προσφέροντες δύνανται να ζητήσουν την απόσυρση υποβληθείσας προσφοράς, πριν την καταληκτική ημερομηνία υποβολής των προσφορών, με έγγραφο αίτημα τους προς την αναθέτουσα αρχή, σε μορφή ηλεκτρονικού αρχείου Portable Document Format (PDF), το οποίο υποβάλλεται σύμφωνα με την περ. ii ή iv του άρθρου 5β της παρούσας μέσω της λειτουργικότητας «Επικοινωνία» του υποσυστήματος¹⁹. Πιστοποιημένος χρήστης της αναθέτουσας αρχής, χωρίς να απαιτείται απόφαση της τελευταίας, προβαίνει στην απόρριψη της σχετικής ηλεκτρονικής προσφοράς στο υποσύστημα πριν την καταληκτική ημερομηνία υποβολής της προσφοράς. Κατόπιν, ο οικονομικός φορέας δύναται να υποβάλει εκ νέου προσφορά μέσω του υποσυστήματος έως την καταληκτική ημερομηνία υποβολής των προσφορών.

Άρθρο 4: Διαδικασία ηλεκτρονικής αποσφράγισης και αξιολόγησης των προσφορών/έγκριση πρακτικού²⁰

α) Μετά την καταληκτική ημερομηνία υποβολής προσφορών, όπως ορίζεται στο άρθρο 14 της παρούσας, και πριν την ηλεκτρονική αποσφράγιση, πιστοποιημένος χρήστης της αναθέτουσας αρχής μεταβιβάζει την αρμοδιότητα διαχείρισης του ηλεκτρονικού διαγωνισμού σε πιστοποιημένο χρήστη της Επιτροπής Διαγωνισμού.

β) Η Επιτροπή Διαγωνισμού²¹, κατά την ημερομηνία και ώρα που ορίζεται στο άρθρο 14 της παρούσας, προβαίνει σε ηλεκτρονική αποσφράγιση του (υπο)φακέλου «Δικαιολογητικά Συμμετοχής» και του (υπο)φακέλου «Οικονομική Προσφορά».

Η αναθέτουσα αρχή διαβιβάζει στον Πρόεδρο της Επιτροπής Διαγωνισμού τους κλειστούς φακέλους με τις πρωτότυπες εγγυήσεις συμμετοχής που έχουν προσκομιστεί πριν την ημερομηνία και ώρα αποσφράγισης των προσφορών που ορίζεται, ομοίως, στο άρθρο 14 της παρούσας.

γ) Στη συνέχεια, μετά την ως άνω αποσφράγιση, η Επιτροπή Διαγωνισμού προβαίνει στις ακόλουθες ενέργειες²²:

(i) αναρτά στον ηλεκτρονικό χώρο «Συνημμένα Ηλεκτρονικού Διαγωνισμού», τον σχετικό κατάλογο προσφερόντων, όπως αυτός παράγεται από το υποσύστημα με δικαίωμα πρόσβασης μόνον στους προσφέροντες,

(ii) ελέγχει εάν προσκομίστηκαν οι απαιτούμενες πρωτότυπες εγγυητικές επιστολές συμμετοχής σύμφωνα με την παρ. 5β του άρθρου 3 της παρούσας. Η προσφορά οικονομικού φορέα που παρέλειψε είτε να προσκομίσει την απαιτούμενη πρωτότυπη εγγύηση συμμετοχής, σε περίπτωση υποβολής έγχαρτης εγγύησης συμμετοχής, είτε να υποβάλει την απαιτούμενη εγγύηση ηλεκτρονικής έκδοσης στον οικείο ηλεκτρονικό υπό-φάκελο απορρίπτεται ως απαράδεκτη, μετά από γνώμη της Επιτροπής Διαγωνισμού, η οποία συντάσσει πρακτικό, στο οποίο περιλαμβάνονται τα αποτελέσματα του ανωτέρω ελέγχου και υποβάλλει στην αναθέτουσα αρχή το σχετικό ηλεκτρονικό αρχείο, ως “εσωτερικό”, μέσω της λειτουργίας “επικοινωνία” του υποσυστήματος, προς έγκριση για τη λήψη απόφασης απόρριψης της προσφοράς, σύμφωνα με την παρ. 1 του άρθρου 72 του ν. 4412/2016.

Μετά την έκδοση της απόφασης έγκρισης του ανωτέρω πρακτικού για την απόρριψη της προσφοράς, η αναθέτουσα αρχή κοινοποιεί την απόφαση σε όλους τους προσφέροντες.

Η απόφαση απόρριψης της προσφοράς εκδίδεται πριν από την έκδοση οποιασδήποτε άλλης απόφασης σχετικά με την αξιολόγηση των προσφορών της παρούσας διαδικασίας.

iii) Στη συνέχεια διαβιβάζει τον σχετικό κατάλογο προσφερόντων, κατά σειρά μειοδοσίας, στην αναθέτουσα αρχή και στους προσφέροντες, προκειμένου να λάβουν γνώση και αναρτά στον ηλεκτρονικό χώρο «Συνημμένα Ηλεκτρονικού Διαγωνισμού», τον ως άνω κατάλογο, με δικαίωμα πρόσβασης μόνο στους προσφέροντες.

δ) Ακολούθως, η Επιτροπή Διαγωνισμού προβαίνει, κατά σειρά μειοδοσίας, σε έλεγχο της προσφερόμενης τιμής²³.

Η υποβληθείσα οικονομική προσφορά, κατά κατηγορία μελέτης, απορρίπτεται εφόσον οι ποσότητες του φυσικού αντικείμενου της προσφοράς δεν αντιστοιχούν στο αντικείμενο της μελέτης, όπως προκύπτει από τα στοιχεία της περίπτωσης κε' της παρ. 2 του άρθρου 53 του ν. 4412/2016.

Όλες οι οικονομικές προσφορές, μετά τις τυχόν αναγκαίες διορθώσεις, καταχωρίζονται, κατά τη σειρά μειοδοσίας, στο πρακτικό της επιτροπής.

ε) Στην συνέχεια η Επιτροπή Διαγωνισμού, την ίδια ημέρα, ελέγχει τα δικαιολογητικά συμμετοχής του άρθρου 20.2 της παρούσας, κατά τη σειρά μειοδοσίας αρχίζοντας από τον πρώτο μειοδότη. Αν η ολοκλήρωση του ελέγχου αυτού δεν είναι δυνατή την ίδια μέρα, λόγω του μεγάλου αριθμού των

2201ΔΙΑΒ0000025115 2022-10-04
προσφορών, ελέγχονται τουλάχιστον οι δέκα (10) πρώτες κατά σειρά μειοδοσίας. Στην περίπτωση αυτή η διαδικασία συνεχίζεται τις επόμενες εργάσιμες ημέρες²⁴.

ζ) Η Επιτροπή Διαγωνισμού, παράλληλα με τις ως άνω ενέργειες, επικοινωνεί με τους εκδότες που αναγράφονται στις υποβληθείσες εγγυητικές επιστολές, προκειμένου να διαπιστώσει την εγκυρότητά τους.²⁵ Αν διαπιστωθεί πλαστότητα εγγυητικής επιστολής, ο υποψήφιος αποκλείεται από τον διαγωνισμό, υποβάλλεται μηνυτήρια αναφορά στον αρμόδιο εισαγγελέα.

η) Η περιγραφόμενη διαδικασία καταχωρείται στο πρακτικό της Επιτροπής Διαγωνισμού ή σε παράρτημά του, που υπογράφεται από τον Πρόεδρο και τα μέλη της.

Ως ασυνήθιστα χαμηλές προσφορές, τεκμαίρονται οικονομικές προσφορές που εμφανίζουν απόκλιση μεγαλύτερη των δέκα (10) ποσοστιαίων μονάδων από τον μέσο όρο του συνόλου των εκπτώσεων των παραδεκτών προσφορών που υποβλήθηκαν. Η αναθέτουσα αρχή δύναται να κρίνει ότι συνιστούν ασυνήθιστα χαμηλές προσφορές και προσφορές με μικρότερη ή καθόλου απόκλιση από το ως άνω όριο.²⁶

Στις παραπάνω περιπτώσεις, η αναθέτουσα αρχή απαιτεί από τους οικονομικούς φορείς να εξηγήσουν την τιμή ή το κόστος που προτείνουν στην προσφορά τους, εντός αποκλειστικής προθεσμίας είκοσι (20) ημερών από την κοινοποίηση της σχετικής πρόσκλησης, η οποία αποστέλλεται μέσω της λειτουργίας «Επικοινωνία» του υποσυστήματος.

Αν οικονομικός φορέας δεν ανταποκριθεί στη σχετική πρόσκληση της αναθέτουσας αρχής εντός της άνω προθεσμίας και δεν υποβάλει εξηγήσεις, η προσφορά του απορρίπτεται ως μη κανονική και καταπίπτει υπέρ της αναθέτουσας αρχής η εγγυητική επιστολή συμμετοχής. Αν οι εξηγήσεις δεν γίνουν αποδεκτές, η προσφορά απορρίπτεται, ωστόσο δεν καταπίπτει η εγγυητική επιστολή συμμετοχής.

Στο πλαίσιο αυτό ο Διαγωνιζόμενος του οποίου η οικονομική προσφορά κρίθηκε ως «Ασυνήθιστα Χαμηλή Προσφορά» θα πρέπει να υποβάλει πλήρη ανάλυση για την τιμή ή το κόστος της προσφοράς του με παράθεση των στοιχείων κόστους που έλαβε υπόψη του κατά τον υπολογισμό της οικονομικής του προσφοράς.

Από τα υποβληθέντα στοιχεία και εξηγήσεις θα πρέπει να αποδεικνύεται κατά τρόπο ικανοποιητικό ότι το ύψος της υποβληθείσας «Ασυνήθιστα Χαμηλής Προσφοράς» δικαιολογείται και ότι η προσφορά αυτή εξασφαλίζει την κάλυψη του κόστους εκτέλεσης της σύμβασης (διοικητικού, εργατικού, λειτουργικού κλπ) καταλείποντας εύλογο εργολαβικό όφελος στον υποψήφιο ανάδοχο, λαμβανομένων υπόψη όλων των υποχρεώσεων του υποψηφίου αναδόχου που απορρέουν από τα Συμβατικά Τεύχη καθώς και τις ισχύουσες διατάξεις στους τομείς, ιδίως, του εργατικού δίκαιου και του δικαίου κοινωνικής ασφάλισης, που έχουν θεσπίσει με το ενωσιακό δίκαιο και το εθνικό δίκαιο. Ειδικότερα, ο διαγωνιζόμενος θα πρέπει να υποβάλει, τουλάχιστον, στοιχεία σχετικά με το προϋπολογισθέν διοικητικό και εργατικό κόστος, το κόστος εξοπλισμού, αναλωσίμων και χώρων εργασίας, όπως τα κόστη αυτά θα προκύπτουν σε συσχετισμό με το χρονοδιάγραμμα υλοποίησης και τους διατιθέμενους από τον Διαγωνιζόμενο πόρους, τον αριθμό του διατιθέμενου προσωπικού και των διατιθέμενων ανθρωποημερών για την εκτέλεση της σύμβασης ανά ειδικότητα, το κόστος ανθρωποημέρας ανά ειδικότητα, καθώς και το εργολαβικό όφελος στο οποίο ο διαγωνιζόμενος αποβλέπει.

Το χρονοδιάγραμμα υλοποίησης της σύμβασης θα δίνεται σε σχηματική μορφή Gantt Chart σχεδιασμένο με λογισμικό χρονικού προγραμματισμού MS-Project ή ισοδύναμο όπου να φαίνεται η αντιστοιχία των επιπέδων ανάλυσης του έργου της σύμβασης (σύμφωνα με τα αναφερόμενα στο Προσάρτημα 3 του Τεύχους Συγγραφής Υποχρεώσεων) και χρόνου, όπου, για κάθε επίπεδο ανάλυσης των εργασιών του έργου, θα απεικονίζονται:

- ο χρόνος υλοποίησης (ημερομηνίες έναρξης και περάτωσης),
- η χρονική διάρκεια υλοποίησής τους (σε εργάσιμες ημέρες),
- η χρονική αλληλουχία και οι αλληλεξαρτήσεις μεταξύ τους (για παράδειγμα, λογικές συνδέσεις, χρησιμοποιούμενα αποτελέσματα άλλων Επιπέδων ανάλυσης του έργου) και

22DIAB0000025115 2022-10-04
• τα σημαντικά ορόσημα (milestones) της σύμβασης στα οποία θα πρέπει να συμπεριλαμβάνονται οι ημερομηνίες ορόσημα, που ορίζονται και περιγράφονται από την Αναθέτουσα Αρχή στα Τεύχη του Διαγωνισμού

- οι ανθρώπινοι πόροι που απασχολούνται ανά ειδικότητα (τοπογράφοι/πολιτικοί μηχανικοί ΑΕΙ, δικηγόροι, πληροφορικοί και λοιπές ειδικότητες). Συγκεκριμένα αριθμός μελών της ομάδας έργου, ποσοστό επί τοις εκατό του εργάσιμου χρόνου κατά το οποίο τα στελέχη αυτά ασχολούνται και οι ανθρωποημέρες που διατίθενται στο συγκεκριμένο επίπεδο ανάλυσης.

Στη σύνταξη του χρονοδιαγράμματος θα πρέπει να γίνεται η ακόλουθη παραδοχή: Ημερομηνία Υπογραφής Σύμβασης είναι η(εκτιμώμενη ημερομηνία). Στο χρονοδιάγραμμα είναι υποχρεωτικός, ο σεβασμός των προθεσμιών που καθορίζονται στα Τεύχη του Διαγωνισμού.

Το χρονοδιάγραμμα θα υποβάλλεται σε έντυπη και σε ψηφιακή μορφή (MS Project ή ισοδύναμο).

Το χρονοδιάγραμμα θα συνοδεύεται από πίνακα προτεινόμενης διάθεσης μελών ομάδας μελέτης ανά επίπεδο ανάλυσης έργου & ειδικότητα, όπου για κάθε επίπεδο ανάλυσης έργου αλλά και για το σύνολο του έργου της σύμβασης θα αναφέρεται ο αριθμός του απασχολούμενου σε αυτό προσωπικού ανά ειδικότητα, το ποσοστό απασχόλησής τους καθώς και οι αντίστοιχες προσφερόμενες ανθρωπο-ημέρες. Στον ανωτέρω πίνακα θα πρέπει να εμφανίζεται και το σύνολο των μελών της ομάδας μελέτης και το σύνολο των ανθρωπο-ημερών που διατίθενται από τον διαγωνιζόμενο στο έργο της σύμβασης.

Πέραν των ανωτέρω στοιχείων ο διαγωνιζόμενος είναι ελεύθερος να υποβάλει και κάθε άλλο στοιχείο το οποίο κατά την εκτίμηση του δικαιολογεί το ύψος της υποβληθείσας Ασυνήθιστα Χαμηλής Οικονομικής Προσφοράς καθώς και τα προβλεπόμενα στο άρθρο 89 του ν.4412/2016 κατά περίπτωση δικαιολογητικά.

Οι παρεχόμενες εξηγήσεις του οικονομικού φορέα, οι οποίες υποβάλλονται, ομοίως, μέσω της λειτουργίας « Επικοινωνία», ιδίως ως προς τον προσδιορισμό οικονομικών μεγεθών, με τις οποίες ο προσφέρων διαμόρφωσε την προσφορά του, αποτελούν δεσμευτικές συμφωνίες και τμήμα της σύμβασης ανάθεσης που δεν μπορούν να μεταβληθούν καθ' όλη τη διάρκεια εκτέλεσης της σύμβασης. Κατά τα λοιπά εφαρμόζονται τα αναλυτικά αναφερόμενα στα άρθρα 88 και 89 του ν. 4412/2016.

Η Επιτροπή Διαγωνισμού ολοκληρώνει τη σύνταξη του σχετικού πρακτικού με το αποτέλεσμα της διαδικασίας, με το οποίο εισηγείται την ανάθεση της σύμβασης στον μειοδότη (ή τη ματαίωση της διαδικασίας), και υποβάλλει στην αναθέτουσα αρχή το σχετικό ηλεκτρονικό αρχείο, ως “εσωτερικό”, προς έγκριση, μεταβιβάζοντας παράλληλα ξανά την αρμοδιότητα διαχείρισης του ηλεκτρονικού διαγωνισμού στον αρμόδιο πιστοποιημένο χρήστη της αναθέτουσας αρχής.

Η αποδοχή ή απόρριψη των εξηγήσεων των οικονομικών φορέων, κατόπιν γνώμης της Επιτροπής Διαγωνισμού²⁷, η οποία περιλαμβάνεται στο ως άνω πρακτικό, ενσωματώνεται στην απόφαση της επόμενης περίπτωσης (θ). Για την εξέταση των εξηγήσεων δύναται να συγκροτούνται και έκτακτες επιτροπές ή ομάδες εργασίας, κατά τα οριζόμενα στην παρ. 3 του άρθρου 221 ν. 4412/2016.

θ) Στη συνέχεια, η αναθέτουσα αρχή κοινοποιεί την απόφαση έγκρισης του πρακτικού σε όλους τους προσφέροντες, εκτός από εκείνους, οποίοι αποκλείστηκαν οριστικά, λόγω μη υποβολής ή προσκόμισης της πρωτότυπης εγγύησης συμμετοχής, σύμφωνα με την περίπτωση (γii) της παρούσας παραγράφου και παρέχει πρόσβαση στα υποβληθέντα δικαιολογητικά συμμετοχής και στις οικονομικές προσφορές των λοιπών προσφερόντων. Κατά της απόφασης αυτής χωρεί προδικαστική προσφυγή, κατά τα οριζόμενα άρθρο 6 της παρούσης.

ι) Επισημαίνεται, τέλος, ότι, σε περίπτωση που οι προσφορές έχουν την ίδια ακριβώς τιμή (ισότιμες), η αναθέτουσα αρχή επιλέγει τον (προσωρινό) ανάδοχο με κλήρωση μεταξύ των οικονομικών φορέων που υπέβαλαν ισότιμες προσφορές. Η κλήρωση γίνεται ενώπιον της Επιτροπής Διαγωνισμού και παρουσία των οικονομικών φορέων που υπέβαλαν τις ισότιμες προσφορές, σε ημέρα και ώρα που θα τους γνωστοποιηθεί μέσω της λειτουργικότητας “επικοινωνία” του υποσυστήματος. Τα αποτελέσματα της ως άνω κλήρωσης ενσωματώνονται, ομοίως, στην απόφαση της προηγούμενης περίπτωσης (θ).

α) Μετά από την αξιολόγηση των προσφορών, η αναθέτουσα αρχή προσκαλεί, στο πλαίσιο της παρούσας ηλεκτρονικής διαδικασίας σύναψης σύμβασης και μέσω της λειτουργικότητας της «Επικοινωνίας», τον προσωρινό ανάδοχο να υποβάλει εντός προθεσμίας δέκα (10) ημερών από την κοινοποίηση της σχετικής έγγραφης ειδοποίησης σε αυτόν, τα προβλεπόμενα στο άρθρο 22 της παρούσας αποδεικτικά μέσα (δικαιολογητικά προσωρινού αναδόχου) και τα αποδεικτικά έγγραφα νομιμοποίησης.²⁸ Ο προσωρινός ανάδοχος δύναται να υποβάλει αίτημα, προς την αναθέτουσα αρχή, για παράταση της ως άνω προθεσμίας, συνοδευόμενο από αποδεικτικά έγγραφα περί αίτησης χορήγησης δικαιολογητικών προσωρινού αναδόχου. Στην περίπτωση αυτή η αναθέτουσα αρχή παρατείνει την προθεσμία υποβολής αυτών, για όσο χρόνο απαιτηθεί για τη χορήγησή τους από τις αρμόδιες δημόσιες αρχές.

Σημειώνεται ότι οι διαγωνιζόμενοι οφείλουν να χρησιμοποιήσουν τα παρεχόμενα από την Αναθέτουσα Αρχή υποδείγματα έντυπων. Ειδικότερα, τα συμπληρωμένα έντυπα του Υποδείγματος 1 του Προσαρτήματος II και του υποδείγματος 1 του Προσαρτήματος III εκτός από την μορφή αρχείου .pdf, υποβάλλονται και σε ψηφιακή μορφή σύμφωνα με τα χορηγούμενα από την Αναθέτουσα Αρχή ψηφιακά αρχεία, μορφής .xls, χωρίς να απαιτείται να είναι υπογεγραμμένα ψηφιακά. Σε κάθε περίπτωση υπερσχύουν τα ψηφιακά υπογεγραμμένα ψηφιακά αρχεία μορφής .pdf.

β) Τα δικαιολογητικά του προσωρινού αναδόχου υποβάλλονται από τον οικονομικό φορέα ηλεκτρονικά, μέσω της λειτουργικότητας της «Επικοινωνίας» στην αναθέτουσα αρχή, δεν απαιτείται να προσκομισθούν και σε έντυπη μορφή και γίνονται αποδεκτά κατά περίπτωση, σύμφωνα με τα προβλεπόμενα στις διατάξεις,

i) είτε των άρθρων 13, 14 και 28 του ν. 4727/2020 περί ηλεκτρονικών δημοσίων εγγράφων που φέρουν ηλεκτρονική υπογραφή ή σφραγίδα, και, εφόσον πρόκειται για αλλοδαπά δημόσια ηλεκτρονικά έγγραφα, εάν φέρουν επισημείωση e-Apostille

ii) είτε των άρθρων 15 και 27²⁹ του ν. 4727/2020 περί ηλεκτρονικών ιδιωτικών εγγράφων που φέρουν ηλεκτρονική υπογραφή ή σφραγίδα

iii) είτε του άρθρου 11 του ν. 2690/1999, όπως ισχύει περί βεβαίωσης του γνησίου της υπογραφής- επικύρωσης των αντιγράφων

iv) είτε της παρ. 2 του άρθρου 37³⁰ του ν. 4412/2016, περί χρήσης ηλεκτρονικών υπογραφών σε ηλεκτρονικές διαδικασίες δημοσίων συμβάσεων,

v) είτε της παρ. 13 του άρθρου 80 του ν.4412/2016, περί συνυποβολής υπεύθυνης δήλωσης στην περίπτωση απλής φωτοτυπίας ιδιωτικών εγγράφων³¹.

Επιπλέον δεν προσκομίζονται σε έντυπη μορφή τα ΦΕΚ και ενημερωτικά και τεχνικά φυλλάδια και άλλα έντυπα, εταιρικά ή μη, με ειδικό τεχνικό περιεχόμενο, δηλαδή έντυπα με αμιγώς τεχνικά χαρακτηριστικά, όπως αριθμούς, αποδόσεις σε διεθνείς μονάδες, μαθηματικούς τύπους και σχέδια.

Τα ως άνω στοιχεία και δικαιολογητικά καταχωρίζονται από αυτόν σε μορφή ηλεκτρονικών αρχείων με μορφότυπο PDF ή σε άλλη μορφή σύμφωνα με τα ειδικότερα κατά περίπτωση αναφερόμενα στο παρόν τεύχος.³²

β1) Εντός της προθεσμίας υποβολής των δικαιολογητικών κατακύρωσης και το αργότερο έως την τρίτη εργάσιμη ημέρα από την καταληκτική ημερομηνία ηλεκτρονικής υποβολής τους,

2202210-04
2202210-04
προσκομίζονται με ευθύνη του οικονομικού φορέα στην αναθέτουσα αρχή (υπηρεσία πρωτοκόλλου), σε έντυπη μορφή και σε κλειστό φάκελο με διαβιβαστικό (που θα βρίσκεται έξω από τον φάκελο), στον οποίο αναγράφεται ο αποστολέας, τα στοιχεία του διαγωνισμού και ως παραλήπτης η Επιτροπή Διαγωνισμού, τα στοιχεία και δικαιολογητικά, τα οποία απαιτείται να προσκομισθούν σε έντυπη μορφή (ως πρωτότυπα ή ακριβή αντίγραφα).

Τέτοια στοιχεία και δικαιολογητικά ενδεικτικά είναι :

- i) αυτά που δεν υπάγονται στις διατάξεις του άρθρου 11 παρ. 2 του ν. 2690/1999 (Α75), όπως ισχύει,
- ii) ιδιωτικά έγγραφα τα οποία δεν έχουν επικυρωθεί από δικηγόρο ή δεν φέρουν θεώρηση από υπηρεσίες και φορείς της περίπτωσης α της παρ. 2 του άρθρου 11 του ν. 2690/1999 ή δεν συνοδεύονται από υπεύθυνη δήλωση για την ακρίβειά τους, καθώς και
- iii) τα αλλοδαπά δημόσια έντυπα έγγραφα που φέρουν την επισημείωση της Χάγης (Apostille) ή προξενική θεώρηση και δεν έχουν επικυρωθεί από δικηγόρο.

Επί του ως άνω φακέλου αναγράφονται τα εξής:

<p>«Δικαιολογητικά Κατακύρωσης σε έντυπη μορφή» για το διαγωνισμό για την ανάθεση της σύμβασης/μελέτης: «.....» (κωδικός: «.....»)</p> <p>Αριθμός ηλεκτρονικού διαγωνισμού ΕΣΗΔΗΣ:.....</p> <p>Με Αναθέτουσα Αρχή το ν.π.δ.δ. ΕΛΛΗΝΙΚΟ ΚΤΗΜΑΤΟΛΟΓΙΟ</p> <p>Στοιχεία διαγωνιζόμενου:..... (ονοματεπώνυμο φυσικού προσώπου/πλήρης επωνυμία νομικού προσώπου, διεύθυνση, τηλέφωνο, φαξ, e-mail - σε περίπτωση ένωσης ή κοινοπραξίας πρέπει να αναγράφονται τα στοιχεία όλων των μελών)</p> <p>Στοιχεία εκπροσώπου: (ονοματεπώνυμο, διεύθυνση, τηλέφωνο, φαξ, e-mail)</p> <p style="text-align: center;">Αποδέκτης: Επιτροπή Διαγωνισμού (υπόψη κας Μ. Κούρτελη, κας Δ. Μεϊντανα) ΕΛΛΗΝΙΚΟ ΚΤΗΜΑΤΟΛΟΓΙΟ Λεωφ. Μεσογείων 288 155 62 Παπάγου-Χολαργός</p> <p>Σημείωση «Να μην ανοιχθεί παρά μόνο από τα αρμόδια Επιτροπή του διαγωνισμού»</p>

Σημειώνεται ότι στα αλλοδαπά δημόσια έγγραφα και δικαιολογητικά εφαρμόζεται η Συνθήκη της Χάγης της 5ης.10.1961, που κυρώθηκε με το ν. 1497/1984 (Α788), εφόσον συντάσσονται σε κράτη που έχουν προσχωρήσει στην ως άνω Συνθήκη, άλλως φέρουν προξενική θεώρηση. Απαλλάσσονται από την απαίτηση επικύρωσης (με Apostille ή Προξενική Θεώρηση) αλλοδαπά δημόσια έγγραφα όταν καλύπτονται από διμερείς ή πολυμερείς συμφωνίες που έχει συνάψει η Ελλάδα (ενδεικτικά «Σύμβαση νομικής συνεργασίας μεταξύ Ελλάδας και Κύπρου – 05.03.1984» (κυρωτικός ν.1548/1985, «Σύμβαση περί απαλλαγής από την επικύρωση ορισμένων πράξεων και εγγράφων – 15.09.1977» (κυρωτικός ν.4231/2014)). Επίσης απαλλάσσονται από την απαίτηση επικύρωσης ή παρόμοιας διατύπωσης δημόσια έγγραφα που εκδίδονται από τις αρχές κράτους μέλους που υπάγονται στον Καν ΕΕ 2016/1191 για την απλούστευση των απαιτήσεων για την υποβολή ορισμένων δημοσίων εγγράφων στην ΕΕ, όπως, ενδεικτικά, το λευκό ποινικό μητρώο, υπό τον όρο ότι τα σχετικά με το γεγονός αυτό δημόσια έγγραφα εκδίδονται για πολίτη της Ένωσης από τις αρχές του κράτους μέλους της ιθαγένειάς του. Επίσης, γίνονται υποχρεωτικά αποδεκτά ευκρινή φωτοαντίγραφα εγγράφων που έχουν εκδοθεί από αλλοδαπές αρχές και έχουν επικυρωθεί από δικηγόρο, σύμφωνα με τα

γ) Αν δεν υποβληθούν τα παραπάνω δικαιολογητικά ή υπάρχουν ελλείψεις σε αυτά που υποβλήθηκαν, ηλεκτρονικά ή σε έντυπη μορφή, εφόσον απαιτείται σύμφωνα με τα ανωτέρω, η αναθέτουσα αρχή καλεί τον προσωρινό ανάδοχο μέσω της λειτουργικότητας της "Επικοινωνία" να προσκομίσει τα ελλείποντα δικαιολογητικά ή να συμπληρώσει τα ήδη υποβληθέντα, ή να παράσχει διευκρινίσεις με την έννοια του άρθρου 102 ν. 4412/2016, εντός δέκα (10) ημερών από την κοινοποίηση της σχετικής πρόσκλησης σε αυτόν. Αν ο προσωρινός ανάδοχος υποβάλει αίτημα προς την αναθέτουσα αρχή για παράταση της προθεσμίας, συνοδευόμενο από αποδεικτικά έγγραφα με τα οποία αποδεικνύεται ότι έχει αιτηθεί τη χορήγηση των δικαιολογητικών, η αναθέτουσα αρχή παρατείνει την προθεσμία υποβολής για όσο χρόνο απαιτείται για τη χορήγηση των δικαιολογητικών από τις αρμόδιες δημόσιες αρχές.

Το παρόν εφαρμόζεται αναλόγως και στις περιπτώσεις που η αναθέτουσα αρχή ζητήσει την προσκόμιση των δικαιολογητικών κατά τη διαδικασία αξιολόγησης των προσφορών και πριν το στάδιο κατακύρωσης, κατ'εφαρμογή της διάταξης του άρθρου 79 παράγραφος 5 εδάφιο α' του ν. 4412/2016, τηρουμένων των αρχών της ίσης μεταχείρισης και της διαφάνειας³³.

δ) Αν, κατά τον έλεγχο των υποβληθέντων δικαιολογητικών, διαπιστωθεί ότι:

- i) τα στοιχεία που δηλώθηκαν με το Ευρωπαϊκό Ενιαίο Έγγραφο Σύμβασης (ΕΕΕΣ), είναι εκ προθέσεως απατηλά, ή ότι έχουν υποβληθεί πλαστά αποδεικτικά στοιχεία³⁴ ή
- ii) αν δεν υποβληθούν στο προκαθορισμένο χρονικό διάστημα τα απαιτούμενα πρωτότυπα ή αντίγραφα, των παραπάνω δικαιολογητικών, ή
- iii) αν από τα δικαιολογητικά που υποβλήθηκαν νομίμως και εμπροθέσμως, δεν αποδεικνύονται οι όροι και οι προϋποθέσεις συμμετοχής σύμφωνα με τα άρθρα 17, 18, 19 και 22 της παρούσας³⁵,

απορρίπτεται η προσφορά του προσωρινού αναδόχου, καταπίπτει υπέρ της αναθέτουσας αρχής η εγγύηση συμμετοχής του και η κατακύρωση γίνεται στον προσφέροντα που υπέβαλε την αμέσως επόμενη πλέον συμφέρουσα από οικονομική άποψη προσφορά βάσει τιμής, τηρουμένης της ανωτέρω διαδικασίας.

Σε περίπτωση έγκαιρης και προσήκουσας ενημέρωσης της αναθέτουσας αρχής για μεταβολές στις προϋποθέσεις τις οποίες ο προσωρινός ανάδοχος είχε δηλώσει με το Ευρωπαϊκό Ενιαίο Έγγραφο Σύμβασης (ΕΕΕΣ) ότι πληροί και οι οποίες επήλθαν ή για τις οποίες έλαβε γνώση ο προσωρινός ανάδοχος μετά την δήλωση και μέχρι την σύναψη της σύμβασης (οψιγενείς μεταβολές), δεν καταπίπτει υπέρ της αναθέτουσας αρχής η εγγύηση συμμετοχής του, που είχε προσκομισθεί, σύμφωνα με το άρθρο 15.1 της παρούσας.

Αν κανένας από τους προσφέροντες δεν υπέβαλε αληθή ή ακριβή δήλωση, ή αν κανένας από τους προσφέροντες δεν προσκομίζει ένα ή περισσότερα από τα απαιτούμενα έγγραφα και δικαιολογητικά, ή αν κανένας από τους προσφέροντες δεν αποδείξει ότι στο πρόσωπό του δεν συντρέχουν οι λόγοι αποκλεισμού του άρθρου 18 και ότι πληροί τα κριτήρια επιλογής του άρθρου 19, η διαδικασία σύναψης της σύμβασης ματαιώνεται.

Η διαδικασία ελέγχου των ως άνω δικαιολογητικών ολοκληρώνεται με τη σύνταξη πρακτικού από την Επιτροπή Διαγωνισμού, στο οποίο αναγράφεται η τυχόν συμπλήρωση δικαιολογητικών κατά τα οριζόμενα υπό (α) και (γ) ανωτέρω³⁶. Η Επιτροπή, στη συνέχεια, το κοινοποιεί, μέσω της «λειτουργικότητας της «Επικοινωνίας», στο αποφαινόμενο όργανο της αναθέτουσας αρχής, για τη λήψη απόφασης, είτε κατακύρωσης της σύμβασης είτε ματαίωσης της διαδικασίας, ανά περίπτωση.

Τα αποτελέσματα του ελέγχου των δικαιολογητικών του προσωρινού αναδόχου επικυρώνονται με την απόφαση κατακύρωσης του άρθρου 105 ν. 4412/2016, ήτοι με την απόφαση του προηγούμενου

22DIAB0000025115 2022-10-04
εδραίου, στην οποία αναφέρονται υποχρεωτικά οι προθεσμίες για την αναστολή της σύναψης σύμβασης, σύμφωνα με τα άρθρα 360 έως 372 του ίδιου νόμου.³⁷

ε) Η αναθέτουσα αρχή κοινοποιεί την απόφαση κατακύρωσης, μαζί με αντίγραφο όλων των πρακτικών, σε κάθε προσφέροντα που δεν έχει αποκλειστεί οριστικά και ιδίως, όσους αποκλείστηκαν οριστικά δυνάμει της παρ. 1 του άρθρου 72³⁸ και της αντίστοιχης περ. γii του άρθρου 4 της παρούσας, μέσω της λειτουργικότητας της «Επικοινωνίας», και επιπλέον αναρτά τα δικαιολογητικά του προσωρινού αναδόχου στον χώρο «Συνημμένα Ηλεκτρονικού Διαγωνισμού».

Άρθρο 6: Προδικαστικές Προσφυγές/ Προσωρινή και οριστική δικαστική προστασία

A. Κάθε ενδιαφερόμενος, ο οποίος έχει ή είχε συμφέρον να του ανατεθεί η συγκεκριμένη δημόσια σύμβαση και έχει υποστεί ή ενδέχεται να υποστεί ζημία από εκτελεστή πράξη ή παράλειψη της αναθέτουσας αρχής κατά παράβαση της ευρωπαϊκής ενωσιακής ή εσωτερικής νομοθεσίας στον τομέα των δημοσίων συμβάσεων, έχει δικαίωμα να προσφύγει στην Ενιαία Αρχή Δημοσίων Συμβάσεων(ΕΑΔΗΣΥ), σύμφωνα με τα ειδικότερα οριζόμενα στα άρθρα 345 επ. Ν. 4412/2016 και 1επ. Π.Δ. 39/2017, στρεφόμενος με προδικαστική προσφυγή, κατά πράξης ή παράλειψης της αναθέτουσας αρχής, προσδιορίζοντας ειδικώς τις νομικές και πραγματικές αιτιάσεις που δικαιολογούν το αίτημά του³⁹.

Σε περίπτωση προσφυγής κατά πράξης της αναθέτουσας αρχής, η προθεσμία για την άσκηση της προδικαστικής προσφυγής είναι⁴⁰:

- (α) δέκα (10) ημέρες από την κοινοποίηση της προσβαλλόμενης πράξης στον ενδιαφερόμενο οικονομικό φορέα αν η πράξη κοινοποιήθηκε με ηλεκτρονικά μέσα ή
- (β) δεκαπέντε (15) ημέρες από την κοινοποίηση της προσβαλλόμενης πράξης σε αυτόν αν χρησιμοποιήθηκαν άλλα μέσα επικοινωνίας, άλλως
- (γ) δέκα (10) ημέρες από την πλήρη, πραγματική ή τεκμαιρόμενη, γνώση της πράξης που βλάπτει τα συμφέροντα του ενδιαφερόμενου οικονομικού φορέα. Ειδικά για την άσκηση προσφυγής κατά προκήρυξης, η πλήρης γνώση αυτής τεκμαίρεται μετά την πάροδο δεκαπέντε (15) ημερών από τη δημοσίευση στο ΚΗΜΔΗΣ.

Σε περίπτωση παράλειψης που αποδίδεται στην αναθέτουσα αρχή, η προθεσμία για την άσκηση της προδικαστικής προσφυγής είναι δεκαπέντε (15) ημέρες από την επομένη της συντέλεσης της προσβαλλόμενης παράλειψης⁴¹.

Η προδικαστική προσφυγή, συντάσσεται υποχρεωτικά με τη χρήση του τυποποιημένου εντύπου του Παραρτήματος Ι του π.δ/τος 39/2017 και κατατίθεται ηλεκτρονικά στην ηλεκτρονική περιοχή του συγκεκριμένου διαγωνισμού μέσω της λειτουργικότητας «Επικοινωνία» του υποσυστήματος προς την Αναθέτουσα Αρχή, επιλέγοντας την ένδειξη «Προδικαστική Προσφυγή» σύμφωνα με άρθρο 15 της Κ.Υ.Α. ΕΣΗΔΗΣ – Δημόσια Έργα.

Οι προθεσμίες ως προς την υποβολή των προδικαστικών προσφυγών και των παρεμβάσεων αρχίζουν την επομένη της ημέρας της προαναφερθείσας κατά περίπτωση κοινοποίησης ή γνώσης και λήγουν όταν περάσει ολόκληρη η τελευταία ημέρα και ώρα 23:59:59 και, αν αυτή είναι εξαιρετέα ή Σάββατο, όταν περάσει ολόκληρη η επομένη εργάσιμη ημέρα και ώρα 23:59:59⁴²

Για το παραδεκτό της άσκησης της προδικαστικής προσφυγής κατατίθεται παράβολο από τον προσφεύγοντα υπέρ του Ελληνικού Δημοσίου, σύμφωνα με όσα ορίζονται στο άρθρο 363 Ν. 4412/2016⁴³. Η επιστροφή του παραβόλου στον προσφεύγοντα γίνεται: α) σε περίπτωση ολικής ή μερικής αποδοχής της προσφυγής του, β) όταν η αναθέτουσα αρχή ανακαλεί την προσβαλλόμενη πράξη ή προβαίνει στην οφειλόμενη ενέργεια πριν από την έκδοση της απόφασης της ΕΑΔΗΣΥ επί της

22 ΔΙΑΒ0000025115 2022-10-04
προσφυγής, γ) σε περίπτωση παραίτησης του προσφεύγοντα από την προσφυγή του έως και δέκα (10) ημέρες από την κατάθεση της προσφυγής.

Η προθεσμία για την άσκηση της προδικαστικής προσφυγής και η άσκησή της κωλύουν τη σύναψη της σύμβασης επί ποινή ακυρότητας, η οποία διαπιστώνεται με απόφαση της ΕΑΔΗΣΥ μετά από άσκηση προδικαστικής προσφυγής, σύμφωνα με το άρθρο 368 του Ν. 4412/2016 και 20 Π.Δ. 39/2017. Όμως, μόνη η άσκηση της προδικαστικής προσφυγής δεν κωλύει την πρόοδο της διαγωνιστικής διαδικασίας, υπό την επιφύλαξη χορήγησης από το Κλιμάκιο προσωρινής προστασίας σύμφωνα με το άρθρο 366 παρ. 1-2 Ν. 4412/2016 και 15 παρ. 1-4 Π.Δ. 39/2017⁴⁴.

Η προηγούμενη παράγραφος δεν εφαρμόζεται στην περίπτωση που, κατά τη διαδικασία σύναψης της παρούσας σύμβασης, υποβληθεί μόνο μία (1) προσφορά⁴⁵.

Μετά την, κατά τα ως άνω, ηλεκτρονική κατάθεση της προδικαστικής προσφυγής η αναθέτουσα αρχή, μέσω της λειτουργίας "Επικοινωνία" :

α) Κοινοποιεί την προσφυγή το αργότερο έως την επομένη εργάσιμη ημέρα από την κατάθεσή της σε κάθε ενδιαφερόμενο τρίτο, ο οποίος μπορεί να θίγεται από την αποδοχή της προσφυγής, προκειμένου να ασκήσει το, προβλεπόμενο από τα άρθρα 362 παρ. 3 και 7 Π.Δ. 39/2017, δικαίωμα παρέμβασής του στη διαδικασία εξέτασης της προσφυγής, για τη διατήρηση της ισχύος της προσβαλλόμενης πράξης, προσκομίζοντας όλα τα κρίσιμα έγγραφα που έχει στη διάθεσή του.

β) Διαβιβάζει στην ΕΑΔΗΣΥ, το αργότερο εντός δεκαπέντε (15) ημερών από την ημέρα κατάθεσης, τον πλήρη φάκελο της υπόθεσης, τα αποδεικτικά κοινοποίησης στους ενδιαφερόμενους τρίτους αλλά και την Έκθεση Απόψεων της επί της προσφυγής. Στην Έκθεση Απόψεων η αναθέτουσα αρχή μπορεί να παραθέσει αρχική ή συμπληρωματική αιτιολογία για την υποστήριξη της προσβαλλόμενης με την προδικαστική προσφυγή πράξης.

γ) Κοινοποιεί σε όλα τα μέρη την Έκθεση Απόψεων, τις Παρεμβάσεις και τα σχετικά έγγραφα που τυχόν τη συνοδεύουν, μέσω του ηλεκτρονικού τόπου του διαγωνισμού το αργότερο έως την επομένη εργάσιμη ημέρα από την κατάθεσή τους.

δ) Συμπληρωματικά υπομνήματα κατατίθενται από οποιοδήποτε από τα μέρη μέσω της πλατφόρμας του ΕΣΗΔΗΣ το αργότερο εντός πέντε (5) ημερών από την κοινοποίηση των απόψεων της αναθέτουσας αρχής⁴⁶.

Η άσκηση της προδικαστικής προσφυγής αποτελεί προϋπόθεση για την άσκηση των ένδικων βοηθημάτων της αίτησης αναστολής και της αίτησης ακύρωσης του άρθρου 372 Ν. 4412/2016 κατά των εκτελεστών πράξεων ή παραλείψεων της αναθέτουσας αρχής⁴⁷.

Β. Όποιος έχει έννομο συμφέρον μπορεί να ζητήσει, με το ίδιο δικόγραφο εφαρμοζόμενων αναλογικά των διατάξεων του π.δ. 18/1989, την αναστολή εκτέλεσης της απόφασης της ΕΑΔΗΣΥ και την ακύρωσή της ενώπιον του αρμοδίου Διοικητικού Δικαστηρίου (το Διοικητικό Εφετείο της έδρας της αναθέτουσας αρχής)⁴⁸. Το αυτό ισχύει και σε περίπτωση σιωπηρής απόρριψης της προδικαστικής προσφυγής από την ΕΑΔΗΣΥ Δικαίωμα άσκησης του ως άνω ένδικου βοηθήματος έχει και η αναθέτουσα αρχή, αν η ΕΑΔΗΣΥ κάνει δεκτή την προδικαστική προσφυγή, αλλά και αυτός του οποίου έχει γίνει εν μέρει δεκτή η προδικαστική προσφυγή.

Με την απόφαση της ΕΑΔΗΣΥ λογίζονται ως συμπροσβαλλόμενες και όλες οι συναφείς προς την ανωτέρω απόφαση πράξεις ή παραλείψεις της αναθέτουσας αρχής, εφόσον έχουν εκδοθεί ή συντελεστεί αντιστοίχως έως τη συζήτηση της ως άνω αίτησης στο Δικαστήριο.

Η αίτηση αναστολής και ακύρωσης περιλαμβάνει μόνο αιτιάσεις που είχαν προταθεί με την προδικαστική προσφυγή ή αφορούν στη διαδικασία ενώπιον της ΕΑΔΗΣΥ ή το περιεχόμενο των αποφάσεών της. Η αναθέτουσα αρχή, εφόσον ασκήσει την αίτηση της παρ. 1 του άρθρου 372 του ν. 4412/2016, μπορεί να προβάλει και οψιγενείς ισχυρισμούς αναφορικά με τους επιτακτικούς λόγους δημοσίου συμφέροντος, οι οποίοι καθιστούν αναγκαία την άμεση ανάθεση της σύμβασης⁴⁹.

22 ΔΙΑΒ000025115 2022-10-04
Η ως άνω αίτηση κατατίθεται στο ως αρμόδιο δικαστήριο μέσα σε προθεσμία δέκα (10) ημερών από κοινοποίηση ή την πλήρη γνώση της απόφασης ή από την παρέλευση της προθεσμίας για την έκδοση της απόφασης επί της προδικαστικής προσφυγής, ενώ η δικάσιμος για την εκδίκαση της αίτησης ακύρωσης δεν πρέπει να απέχει πέραν των εξήντα (60) ημερών από την κατάθεση του δικογράφου⁵⁰.

Αντίγραφο της αίτησης με κλήση κοινοποιείται με τη φροντίδα του αιτούντος προς την ΕΑΔΗΣΥ, την αναθέτουσα αρχή, αν δεν έχει ασκήσει αυτή την αίτηση, και προς κάθε τρίτο ενδιαφερόμενο, την κλήτευση του οποίου διατάσσει με πράξη του ο Πρόεδρος ή ο προεδρεύων του αρμόδιου Δικαστηρίου ή Τμήματος έως την επόμενη ημέρα από την κατάθεση της αίτησης. Ο αιτών υποχρεούται επί ποινή απαραδέκτου του ενδίκου βοηθήματος να προβεί στις παραπάνω κοινοποιήσεις εντός αποκλειστικής προθεσμίας δύο (2) ημερών από την έκδοση και την παραλαβή της ως άνω πράξης του Δικαστηρίου. Εντός αποκλειστικής προθεσμίας δέκα (10) ημερών από την ως άνω κοινοποίηση της αίτησης κατατίθεται η παρέμβαση και διαβιβάζονται ο φάκελος και οι απόψεις των παθητικώς νομιμοποιούμενων. Εντός της ίδιας προθεσμίας κατατίθενται στο Δικαστήριο και τα στοιχεία που υποστηρίζουν τους ισχυρισμούς των διαδίκων.

Επιπρόσθετα, η παρέμβαση κοινοποιείται με επιμέλεια του παρεμβαίνοντος στα λοιπά μέρη της δίκης εντός δύο (2) ημερών από την κατάθεσή της, αλλιώς λογίζεται ως απαράδεκτη. Το διατακτικό της δικαστικής απόφασης εκδίδεται εντός δεκαπέντε (15) ημερών από τη συζήτηση της αίτησης ή από την προθεσμία για την υποβολή υπομνημάτων.

Η προθεσμία για την άσκηση και η άσκηση της αίτησης ενώπιον του αρμοδίου δικαστηρίου κωλύουν τη σύναψη της σύμβασης μέχρι την έκδοση της οριστικής δικαστικής απόφασης, εκτός εάν με προσωρινή διαταγή ο αρμόδιος δικαστής αποφανθεί διαφορετικά. Επίσης, η προθεσμία για την άσκηση και η άσκησή της αίτησης κωλύουν την πρόοδο της διαδικασίας ανάθεσης για χρονικό διάστημα δεκαπέντε (15) ημερών από την άσκηση της αίτησης, εκτός εάν με την προσωρινή διαταγή ο αρμόδιος δικαστής αποφανθεί διαφορετικά⁵¹. Για την άσκηση της αιτήσεως κατατίθεται παράβολο, σύμφωνα με τα ειδικότερα οριζόμενα στο άρθρο 372 παρ. 5 του Ν. 4412/2016.

Αν ο ενδιαφερόμενος δεν αιτήθηκε ή αιτήθηκε ανεπιτυχώς την αναστολή και η σύμβαση υπογράφηκε και η εκτέλεσή της ολοκληρώθηκε πριν από τη συζήτηση της αίτησης, εφαρμόζεται αναλόγως η παρ. 2 του άρθρου 32 του π.δ. 18/1989.

Αν το δικαστήριο ακυρώσει πράξη ή παράλειψη της αναθέτουσας αρχής μετά τη σύναψη της σύμβασης, το κύρος της τελευταίας δεν θίγεται, εκτός αν πριν από τη σύναψη αυτής είχε ανασταλεί η διαδικασία σύναψης της σύμβασης. Στην περίπτωση που η σύμβαση δεν είναι άκυρη, ο ενδιαφερόμενος δικαιούται να αξιώσει αποζημίωση, σύμφωνα με τα αναφερόμενα στο άρθρο 373 του ν. 4412/2016.

Με την επιφύλαξη των διατάξεων του ν. 4412/2016, για την εκδίκαση των διαφορών του παρόντος άρθρου εφαρμόζονται οι διατάξεις του π.δ. 18/1989.

Άρθρο 7: Συμπλήρωση – αποσαφήνιση πληροφοριών και δικαιολογητικών

Η αναθέτουσα αρχή ή και η Επιτροπή Διαγωνισμού, κατά περίπτωση⁵² τηρώντας τις αρχές της ίσης μεταχείρισης και της διαφάνειας, ζητά από τους προσφέροντες οικονομικούς φορείς, όταν οι πληροφορίες ή η τεκμηρίωση που πρέπει να υποβάλλονται είναι ή εμφανίζονται ελλιπείς ή λανθασμένες, συμπεριλαμβανομένων εκείνων στο ΕΕΕΣ, ή όταν λείπουν συγκεκριμένα έγγραφα, να υποβάλλουν, να συμπληρώνουν, να αποσαφηνίζουν ή να ολοκληρώνουν τις σχετικές πληροφορίες ή τεκμηρίωση, εντός προθεσμίας όχι μικρότερης των δέκα (10) ημερών και όχι μεγαλύτερης των είκοσι (20) ημερών από την ημερομηνία κοινοποίησης σε αυτούς της σχετικής πρόσκλησης, σύμφωνα με τα ειδικότερα οριζόμενα στις διατάξεις των άρθρων 102 και 103 του ν. 4412/2016.

Η συμπλήρωση ή η αποσαφήνιση ζητείται και γίνεται αποδεκτή υπό την προϋπόθεση ότι δεν τροποποιείται η προσφορά του οικονομικού φορέα και ότι αφορά σε στοιχεία ή δεδομένα, των οποίων είναι αντικειμενικά εξακριβώσιμος ο προγενέστερος χαρακτήρας σε σχέση με το πέρας της καταληκτικής προσθεσμίας υποβολής προσφορών. Τα ανωτέρω ισχύουν κατ'αναλογία και για τυχόν ελλείπουσες δηλώσεις, υπό την προϋπόθεση ότι βεβαιώνουν γεγονότα αντικειμενικώς εξακριβώσιμα.⁵³

8.1 Η απόφαση κατακύρωσης καθίσταται οριστική, εφόσον συντρέξουν οι ακόλουθες προϋποθέσεις:

α) η απόφαση κατακύρωσης έχει κοινοποιηθεί, σύμφωνα με τα προβλεπόμενα στην περίπτωση (ε) του άρθρου 5 της παρούσας και στην παρ. 2 του άρθρου 105 του ν.4412/2016

β) παρέλθει άπρακτη η προθεσμία άσκησης προδικαστικής προσφυγής ή σε περίπτωση άσκησης, παρέλθει άπρακτη η προθεσμία άσκησης αίτησης αναστολής κατά της απόφασης της ΕΑΔΗΣΥ και σε περίπτωση άσκησης αίτησης αναστολής κατά της απόφασης της ΕΑΔΗΣΥ, εκδοθεί απόφαση επί της αίτησης, με την επιφύλαξη της χορήγησης προσωρινής διαταγής, σύμφωνα με όσα ορίζονται στο τελευταίο εδάφιο της παρ. 4 του άρθρου 372, περί δικαστικής προστασίας στο πεδίο που προηγείται της σύμβασης της σύμβασης,

και

γ) έχει ολοκληρωθεί επιτυχώς ο προσυμβατικός έλεγχος από το Ελεγκτικό Συνέδριο, σύμφωνα με τα άρθρα 324 έως 327 του ν. 4700/2020, εφόσον απαιτείται⁵⁵, και

δ) ο προσωρινός ανάδοχος έχει υποβάλλει έπειτα από σχετική πρόσκληση της αναθέτουσας αρχής, μέσω της λειτουργικότητας της “Επικοινωνίας” του υποσυστήματος, υπεύθυνη δήλωση, που υπογράφεται σύμφωνα με όσα ορίζονται στο άρθρο 79 Α ν. 4412/2016, στην οποία δηλώνεται ότι, δεν έχουν επέλθει στο πρόσωπό του οψιγενείς μεταβολές κατά την έννοια του άρθρου 104 του ίδιου νόμου και μόνον στην περίπτωση του προσυμβατικού ελέγχου ή της άσκησης προδικαστικής προσφυγής κατά της απόφασης κατακύρωσης. Η υπεύθυνη δήλωση ελέγχεται από την αναθέτουσα αρχή και μνημονεύεται στο συμφωνητικό. Εφόσον δηλωθούν οψιγενείς μεταβολές, η δήλωση ελέγχεται από την Επιτροπή Διαγωνισμού, η οποία εισηγείται προς το αρμόδιο αποφαινόμενο όργανο.

8.2 Μετά την οριστικοποίηση της απόφασης κατακύρωσης, η αναθέτουσα αρχή προσκαλεί τον ανάδοχο, μέσω της λειτουργικότητας της “Επικοινωνίας” του υποσυστήματος να προσέλθει για την υπογραφή του συμφωνητικού, θέτοντάς του προθεσμία δεκαπέντε (15) ημερών από την κοινοποίηση σχετικής έγγραφης ειδικής πρόσκλησης, προσκομίζοντας και την απαιτούμενη εγγυητική επιστολή καλής εκτέλεσης.

Ειδικότερα μέσα στην προθεσμία και πριν από την υπογραφή της σύμβασης ο ανάδοχος υποχρεούται να προσκομίσει στην Αναθέτουσα Αρχή:

α) την απαιτούμενη εγγυητική επιστολή καλής εκτέλεσης των όρων της σύμβασης για ποσό, που αντιστοιχεί στο 5% της εκτιμώμενης αξίας της σύμβασης, σύμφωνα με το υπόδειγμα του Προσαρτήματος VI του τεύχους Διακήρυξης και τα αναφερόμενα στην παρ. 15.2 της παρούσας,

β) έγγραφο σύστασης κοινοπραξίας όπου θα αναφέρεται, ο τίτλος της σύμβασης όπως αυτός αναγράφεται στην παρ. 12.1 του Τεύχους Διακήρυξης, ο κοινός εκπρόσωπος και ο αναπληρωτής αυτής, το ποσοστό συμμετοχής κάθε μέλους αυτής, η αποδοχή της από κοινού εκτέλεσης της σύμβασης και της ευθύνης των μελών κατά τα αναφερόμενα στην παρ. 4 του άρθρου 19 του Ν. 4412/16 καθώς και η έδρα της,

γ) έγγραφο ορισμού αντικλήτου, ο οποίος να είναι κάτοικος Αττικής, καθώς και έγγραφο του αντικλήτου που αποδέχεται τον ορισμό του,

δ) την προβλεπόμενη από τη παράγραφο Π5.5 του προσαρτήματος 5 του τεύχους Συγγραφής Υποχρεώσεων υπεύθυνη δήλωση (Υ.Δ.) του ν. 1599/86 με την οποία ο Ανάδοχος δηλώνει ότι το ν.π.δ.δ. Ελληνικό Κτηματολόγιο από την ημερομηνία υπογραφής της Σύμβασης έχει τα αποκλειστικά δικαιώματα χρήσης και διάθεσης προϊόντων που δημιουργούνται κατά τη διάρκεια εκτέλεσης της σύμβασης,

8.3. Η σύμβαση θεωρείται συναφθείσα με την κοινοποίηση της ως άνω πρόσκλησης στον ανάδοχο.

22ΔΙΑΒ000025115 2022-10-04

8.4. Εάν ο ανάδοχος δεν προσέλθει να υπογράψει το συμφωνητικό, μέσα στην προθεσμία που ορίζεται στην ειδική πρόσκληση, και με την επιφύλαξη αντικειμενικών λόγων ανωτέρας βίας, κηρύσσεται έκπτωτος, καταπίπτει υπέρ της αναθέτουσας αρχής η εγγύηση συμμετοχής του και ακολουθείται η διαδικασία του άρθρου του άρθρου 5 της παρούσας για τον προσφέροντα που υπέβαλε την αμέσως επόμενη πλέον συμφέρουσα από οικονομική άποψη προσφορά βάσει τιμής. Αν κανένας από τους προσφέροντες δεν προσέλθει για την υπογραφή του συμφωνητικού, η διαδικασία ανάθεσης ματαιώνεται, σύμφωνα με την περ. β' της παρ. 1 του άρθρου 106 ν. 4412/2016. Η αναθέτουσα αρχή μπορεί, στην περίπτωση αυτήν, να αναζητήσει αποζημίωση, πέρα από την καταπίπτουσα εγγυητική επιστολή, ιδίως δυνάμει των άρθρων 197 και 198 Α.Κ.

8.5. Εάν η αναθέτουσα αρχή δεν απευθύνει την πρόσκληση της παρ. 8.2 εντός χρονικού διαστήματος εξήντα (60) ημερών από την οριστικοποίηση της απόφασης κατακύρωσης, με την επιφύλαξη της ύπαρξης επιτακτικού λόγου δημόσιου συμφέροντος ή αντικειμενικών λόγων ανωτέρας βίας, ο ανάδοχος δικαιούται να απέχει από την υπογραφή του συμφωνητικού, χωρίς να εκπέσει η εγγύηση συμμετοχής του, καθώς και να αναζητήσει αποζημίωση ιδίως δυνάμει των άρθρων 197 και 198 Α.Κ.

Άρθρο 9: Έγγραφα της σύμβασης κατά το στάδιο της εκτέλεσης/ Σειρά ισχύος

Σχετικά με την υπογραφή της σύμβασης, ισχύουν τα προβλεπόμενα στις παρ. 4-8 άρθρου 105 και 182 του ν. 4412/2016.

Τα έγγραφα της σύμβασης με βάση τα οποία θα εκτελεσθεί η σύμβαση είναι τα αναφερόμενα παρακάτω. Σε περίπτωση ασυμφωνίας των περιεχομένων σε αυτά όρων, η σειρά ισχύος καθορίζεται ως κατωτέρω:

1. Το Συμφωνητικό, συμπεριλαμβανομένων των παρασχεθεισών εξηγήσεων του οικονομικού φορέα, σύμφωνα με τα άρθρα 88 και 89 του ν. 4412/2016, ιδίως ως προς τον προσδιορισμό οικονομικών μεγεθών, με τις οποίες ο ανάδοχος διαμόρφωσε την προσφορά του,
2. Η παρούσα Διακήρυξη
3. Η Οικονομική Προσφορά του Αναδόχου.
4. Το τεύχος της Συγγραφής Υποχρεώσεων (Σ.Υ.) με τα Προσαρτήματά του και
5. Το Τεύχος Τεχνικών Προδιαγραφών με τα Παραρτήματά του της (οι τεχνικές προδιαγραφές της μελέτης «Ολοκλήρωση της κτηματογράφησης των ΟΤΑ Βρουχά, Λούμα και Σκινιά της Π.Ε. Λασιθίου της Περιφέρειας Κρήτης» οι οποίες εγκρίθηκαν με την υπ' αριθμ. 182/12/05.05.2022 απόφαση του ν.π.δ.δ. Ελληνικό Κτηματολόγιο (ΦΕΚ 1436/Β/18-5-2022).
6. Το τεύχος προεκτιμώμενων αμοιβών.
7. Τα λοιπά στοιχεία φακέλου δημόσιας σύμβασης μελέτης

Τα ανωτέρω έγγραφα της σύμβασης ισχύουν, όπως διαμορφώθηκαν, με τις συμπληρωματικές πληροφορίες και διευκρινίσεις που παρασχέθηκαν από την αναθέτουσα αρχή επί όλων των ανωτέρω.

Άρθρο 10: Γλώσσα Διαδικασίας

10.1 Τα έγγραφα της σύμβασης έχουν συνταχθεί στην ελληνική γλώσσα ⁵⁶.

Τυχόν προδικαστικές προσφυγές υποβάλλονται στην ελληνική γλώσσα.

10.2 Οι προσφορές και τα περιλαμβανόμενα σε αυτές στοιχεία, καθώς και τα αποδεικτικά έγγραφα σχετικά με τη μη ύπαρξη λόγου αποκλεισμού και την πλήρωση των κριτηρίων ποιοτικής επιλογής, συντάσσονται στην ελληνική γλώσσα ή συνοδεύονται από επίσημη μετάφρασή τους στην ελληνική γλώσσα.

10.3 Στα αλλοδαπά δημόσια έγγραφα και δικαιολογητικά εφαρμόζεται η Συνθήκη της Χάγης της 5.10.1961, που κυρώθηκε με το ν. 1497/1984 (Α' 188) σύμφωνα με τα οριζόμενα στο άρθρο 5 (B1) της παρούσας. Τα αλλοδαπά δημόσια και ιδιωτικά έγγραφα συνοδεύονται από μετάφρασή τους στην

ελληνική γλώσσα επικυρωμένη, είτε από πρόσωπο αρμόδιο κατά τις διατάξεις της κείμενης νομοθεσίας, είτε από πρόσωπο κατά νόμο αρμόδιο της χώρα στην οποία έχει συνταχθεί το έγγραφο⁵⁷.

10.4 Ενημερωτικά και τεχνικά φυλλάδια και άλλα έντυπα - εταιρικά ή μη - με ειδικό τεχνικό περιεχόμενο, δηλαδή έντυπα με αμιγώς τεχνικά χαρακτηριστικά, όπως αριθμούς, αποδόσεις σε διεθνείς μονάδες, μαθηματικούς τύπους και σχέδια, που είναι δυνατόν να διαβαστούν σε κάθε γλώσσα και δεν είναι απαραίτητη η μετάφρασή τους, μπορούν να υποβάλλονται σε άλλη γλώσσα χωρίς να συνοδεύονται από μετάφραση στην ελληνική⁵⁸.

10.5 Η επικοινωνία με την αναθέτουσα αρχή, καθώς και μεταξύ αυτής και του αναδόχου γίνονται υποχρεωτικά στην ελληνική γλώσσα.

Άρθρο 11: Εφαρμοστέα νομοθεσία

Για τη διαδικασία σύναψης και την εκτέλεση της σύμβασης, έχουν εφαρμογή, ιδίως, οι κατωτέρω διατάξεις, όπως ισχύουν:

1. Ο ν. 4512/2018 (ΦΕΚ Α' 5/17.01.2018) «Ρυθμίσεις για την εφαρμογή των Διαρθρωτικών Μεταρρυθμίσεων του Προγράμματος Οικονομικής Προσαρμογής και άλλες διατάξεις» και ειδικότερα οι διατάξεις του Μέρους Α' άρθρα 1-42
2. Ο ν. 4412/2016 "Δημόσιες Συμβάσεις Έργων, Προμηθειών και Υπηρεσιών (προσαρμογή στις Οδηγίες 2014/24/ΕΕ και 2014/25/ΕΕ" (Α' 147) .
3. Ο ν. 4727/2020 (Α' 184) «Ψηφιακή Διακυβέρνηση (Ενσωμάτωση στην Ελληνική Νομοθεσία της Οδηγίας (ΕΕ) 2016/2102 και της Οδηγίας (ΕΕ) 2019/1024) – Ηλεκτρονικές Επικοινωνίες (Ενσωμάτωση στο Ελληνικό Δίκαιο της Οδηγίας (ΕΕ) 2018/1972 και άλλες διατάξεις»,
4. Ο ν. 4700/2020 (Α' 127) «Ενιαίο κείμενο Δικονομίας για το Ελεγκτικό Συνέδριο, ολοκληρωμένο νομοθετικό πλαίσιο για τον προσυμβατικό έλεγχο, τροποποιήσεις στον Κώδικα Νόμων για το Ελεγκτικό Συνέδριο, διατάξεις για την αποτελεσματική απονομή της δικαιοσύνης και άλλες διατάξεις»
5. Ο ν. 4624/2019 (Α' 137) «Αρχή Προστασίας Δεδομένων Προσωπικού Χαρακτήρα, μέτρα εφαρμογής του Κανονισμού (ΕΕ) 2016/679 του Ευρωπαϊκού Κοινοβουλίου και του Συμβουλίου της 27ης Απριλίου 2016 για την προστασία των φυσικών προσώπων έναντι της επεξεργασίας δεδομένων προσωπικού χαρακτήρα και ενσωμάτωση στην εθνική νομοθεσία της Οδηγίας (ΕΕ) 2016/680 του Ευρωπαϊκού Κοινοβουλίου και του Συμβουλίου της 27ης Απριλίου 2016 και άλλες διατάξεις»), του ν. 2472/97 «Προστασία του ατόμου από την επεξεργασία δεδομένων προσωπικού χαρακτήρα» που διατηρούνται σε ισχύ και του Ν.3471/2006 (ΦΕΚ Α 133/2006) "Προστασία δεδομένων προσωπικού χαρακτήρα και της ιδιωτικής ζωής στον τομέα των ηλεκτρονικών επικοινωνιών και τροποποίηση του ν.2472/1997". Ο Ανάδοχος υποχρεούται να συμμορφώνεται με τις διατάξεις του Γενικού Κανονισμού Προστασίας Δεδομένων ΕΕ2016/679 – GDPR σύμφωνα με τα αναφερόμενα»
6. Ο ν. 4601/2019 (Α' 44) «Εταιρικοί μετασχηματισμοί και εναρμόνιση του νομοθετικού πλαισίου με τις διατάξεις της Οδηγίας 2014/55/ΕΕ του Ευρωπαϊκού Κοινοβουλίου και του Συμβουλίου της 16ης Απριλίου 2014 για την έκδοση ηλεκτρονικών τιμολογίων στο πλαίσιο δημόσιων συμβάσεων και λοιπές διατάξεις»
7. Ο ν. 4472/2017 (Α' 74) και ιδίως τα άρθρα 118 και 119 αυτού.
8. Ο ν. 4278/2014 (Α' 57) και ειδικότερα το άρθρο 59 αυτού «Άρση περιορισμών συμμετοχής εργοληπτικών επιχειρήσεων σε δημόσια έργα».
9. Ο ν. 4270/2014 (Α' 143) «Αρχές δημοσιονομικής διαχείρισης και εποπτείας (ενσωμάτωση της Οδηγίας 2011/85/ΕΕ) – δημόσιο λογιστικό και άλλες διατάξεις»
10. Ο ν. 4014/2011(Α' 209) «Περιβαλλοντική αδειοδότηση έργων και δραστηριοτήτων, ρύθμιση αυθαιρέτων σε συνάρτηση με δημιουργία περιβαλλοντικού ισοζυγίου και άλλες διατάξεις αρμοδιότητας Υπουργείου Περιβάλλοντος, Ενέργειας και Κλιματικής Αλλαγής».

12. Ο ν. 4912/2022 (Α'59) «*Ενιαία Αρχή Δημοσίων Συμβάσεων και άλλες διατάξεις του Υπουργείου Δικαιοσύνης*».
13. Ο ν. 3548/2007 «*Καταχώριση δημοσιεύσεων των φορέων του Δημοσίου στο νομαρχιακό και τοπικό Τύπο και άλλες διατάξεις*» (Α' 68).
14. Τα άρθρα 2Α, 11 παρ. 2, 39 και 40 του ν. 3316/2005 «*Περί ανάθεσης και εκτέλεσης δημοσίων συμβάσεων εκπόνησης μελετών και παροχής υπηρεσιών*» (Α' 42)⁵⁹.
15. Ο ν. 2859/2000 «*Κύρωση Κώδικα Φόρου Προστιθέμενης Αξίας (Φ.Π.Α.)*» (Α' 248).
16. Ο ν. 2690/1999 (Α' 45) «*Κύρωση του Κώδικα Διοικητικής Διαδικασίας και άλλες διατάξεις*» και ιδίως τα άρθρα 1,2, 7, 11 και 13 έως 15 (για τους φορείς που εμπίπτουν στο πεδίο εφαρμογής του).
17. Ο ν. 2121/1993 (Α' 25) «*Πνευματική Ιδιοκτησία, Συγγενικά Δικαιώματα και Πολιτιστικά Θέματα*».
18. Το π.δ. 71/2019 (Α' 12) «*Μητρώα συντελεστών παραγωγής δημοσίων και ιδιωτικών έργων, μελετών, τεχνικών και λοιπών συναφών επιστημονικών υπηρεσιών (ΜΗ.ΤΕ.)*».
19. Το π.δ. 39/2017 (Α' 64) «*Κανονισμός εξέτασης προδικαστικών προσφυγών ενώπιων της Α.Ε.Π.Π.*»
20. Το π.δ. 28/2015 (Α' 34) «*Κωδικοποίηση διατάξεων για την πρόσβαση σε δημόσια έγγραφα και στοιχεία*».
21. Το π.δ. 138/2009 «*Μητρώο Μελετητών και Εταιρειών Μελετών*» (Α' 185) (όπως μεταβατικά ισχύει).
22. Το ν.δ. 2726/1953 «*περί τροποποιήσεως και συμπληρώσεων του άρθρου 59 του από 17.7/16.8.1923 Ν.Δ. περί σχεδίων πόλεων, κωμών, και συνοικισμών του Κράτους και οικοδομής αυτών*», όπως ισχύει μετά την τροποποίησή του με το Ν. 3919/2011 (Α' 2).
23. Η υπ' αριθμ. οικ. 98979 ΕΞ 2021 (ΦΕΚ Β' 3766/13.08.2021) «*Ηλεκτρονική Τιμολόγηση στο πλαίσιο των Δημοσίων Συμβάσεων δυνάμει του ν. 4601/2019 (Α' 44)*»
24. Η υπ' αριθμ. ΚΥΑ Αριθμ. 63446/31-5-2021 «*Καθορισμός Εθνικού Μορφότυπου ηλεκτρονικού τιμολογίου στο πλαίσιο των Δημοσίων Συμβάσεων*» (Β 2338).
25. Η με αρ. 166278/25-06-2021 (ΦΕΚ 2813 Β') Κοινή Υπουργική Απόφαση «*Ρυθμίσεις τεχνικών ζητημάτων που αφορούν την ανάθεση των Δημοσίων Συμβάσεων έργων, μελετών, και παροχής τεχνικών και λοιπών συναφών επιστημονικών υπηρεσιών με χρήση των επιμέρους εργαλείων και διαδικασιών του Εθνικού Συστήματος Ηλεκτρονικών Δημοσίων Συμβάσεων (Ε.Σ.Η.ΔΗ.Σ.)*».
26. Η με αρ. 57654/2017 Υπουργική Απόφαση (Β' 1781) «*Ρύθμιση ειδικότερων θεμάτων λειτουργίας και διαχείρισης του Κεντρικού Ηλεκτρονικού Μητρώου Δημοσίων Συμβάσεων (ΚΗΜΔΗΣ) του Υπουργείου Οικονομίας και Ανάπτυξης*».
27. Η με αριθ. ΥΑ ΔΝΣ/61034/ΦΝ 466/29-12-2017 Απόφαση του Υπουργού Υποδομών και Μεταφορών «*Κατάρτιση, τήρηση και λειτουργία του Μητρώου μελών επιτροπών διαδικασιών σύναψης δημοσίων συμβάσεων έργων, μελετών και παροχής τεχνικών και λοιπών συναφών επιστημονικών υπηρεσιών (Μη.Μ.Ε.Δ.) της παρ. 8 (η) του άρθρου 221 του ν. 4412/2016*» (Β 4841), όπως τροποποιήθηκε με την όμοια απόφαση ΥΑ ΔΝΣ/οικ.21137/ΦΝ 466/2-5-2018 (Β 1511).
28. Η Εγκύκλιος 11/2011 της ΓΓΔΕ/τ. Υ.ΜΕ.ΔΙ. «*Εφαρμογή διατάξεων του Ν.3919/2011 που αφορούν την απελευθέρωση των κλειστών επαγγελματιών*».
29. Η Κοινή Διαπιστωτική Πράξη των Υπουργών Υποδομών και Μεταφορών και Ψηφιακής Διακυβέρνησης με α.π. Δ11/Οικ.627/18-5-2020 θέμα *Μετεγκατάσταση του υποσυστήματος ΕΣΗΔΗΣ Δημόσια Έργα στη Γενική Γραμματεία Υποδομών ΑΔΑ ΩΝΛ5465ΧΘΞ-ΨΕ4*
30. Η με αριθ. 50844/11-5-2018 Απόφαση του Υπουργού Οικονομίας και Ανάπτυξης «*Συγκρότηση και ορισμός μελών γνωμοδοτικής επιτροπής επί της επάρκειας των ληφθέντων επανορθωτικών μέτρων οικονομικών φορέων προς απόδειξη της αξιοπιστίας*»

31. Οι διατάξεις των νόμων 2308/95 (ΦΕΚ Α 114/1995) «Κτηματογράφηση για τη δημιουργία Εθνικού Κτηματολογίου «Διαδικασία έως τις πρώτες εγγραφές στα κτηματολογικά βιβλία και άλλες διατάξεις», 2664/98 (ΦΕΚ Α 275/1998) «Εθνικό Κτηματολόγιο και άλλες διατάξεις» όπως ισχύουν και οι εκδοθείσες σε εκτέλεση των ανωτέρω νόμων εγκύκλιοι και κανονιστικές διατάξεις.
32. Ο ν.4821/2021 «Εκσυγχρονισμός του Ελληνικού Κτηματολογίου, νέες ψηφιακές υπηρεσίες και ενίσχυση της ψηφιακής διακυβέρνησης και άλλες διατάξεις» (ΦΕΚ Α 134/31.07.2021).
33. Η υπ' αριθμ 100116/7687 (ΦΕΚ1099/Β/29-12-95) απόφαση του Υπουργού ΠΕ.ΧΩ.ΔΕ με την οποία κηρύχθηκαν υπό κτηματογράφηση οι ΟΤΑ Βρουχά, Λούμα, Σκινιά, του Ν. Λασιθίου.
34. Η υπ' αριθμ 182/12/05.05.2022 απόφαση του ν.π.δ.δ. Ελληνικό Κτηματολόγιο με την οποία καθορίστηκαν οι τεχνικές προδιαγραφές της μελέτης «Ολοκλήρωση της κτηματογράφησης των ΟΤΑ Βρουχά, Λούμα και Σκινιά της Π.Ε. Λασιθίου της Περιφέρειας Κρήτης» (ΦΕΚ 1436/Β/18-5-2022).
35. Η υπ' αριθμ. 35147ΕΞ2022/25-8-2022 απόφαση του Υφυπουργού Ψηφιακής Διακυβέρνησης (ΦΕΚ 4601/Β/31-8-2022) με την οποία εγκρίθηκε ο Κανονισμός Προεκτιμώμενων Αμοιβών (ΚΠΑ) της μελέτης «Ολοκλήρωση της κτηματογράφησης των ΟΤΑ Βρουχά, Λούμα και Σκινιά της Π.Ε. Λασιθίου της Περιφέρειας Κρήτης» (ΦΕΚ 1436/Β/18-5-2022).
36. Οι διατάξεις του ν. 3889/2010 «Χρηματοδότηση Περιβαλλοντικών Παρεμβάσεων, Πράσινο Ταμείο, Κύρωση Δασικών Χαρτών και άλλες διατάξεις» όπως ισχύουν.
37. Ο ν. 3882/2010 (ΦΕΚ Α' 166/2010) «Εθνική Υποδομή Γεωχωρικών Πληροφοριών - Εναρμόνιση με την Οδηγία 2007/2/ΕΚ του Ευρωπαϊκού Κοινοβουλίου και του Συμβουλίου της 14ης Μαρτίου 2007 και άλλες διατάξεις. Τροποποίηση του ν. 1647/1986 «Οργανισμός Κτηματολογίου και Χαρτογραφήσεων Ελλάδας (ΟΚΧΕ) και άλλες σχετικές διατάξεις» (ΦΕΚ 141/Α).
38. Η υπ' αριθμ. ΔΕΕΠΠ ΟΙΚ. 502/13-10-2000 Απόφαση Υφυπουργού ΠΕ.ΧΩ.Δ.Ε. (ΦΕΚ Β 1265/2000) που αφορά στην Εφαρμογή Προγραμμάτων Ποιότητας Έργων (ΠΠΕ) στα Δημόσια Έργα και Μελέτες.
39. Η υπ' αριθμ. ΔΙΠΑΔ/οικ/501/1-7-2003 Απόφαση Υφυπουργού ΠΕ.ΧΩ.Δ.Ε. (ΦΕΚ Β 28/2003) περί Έγκρισης οδηγιών υποχρεωτικής εφαρμογής για το περιεχόμενο, τον έλεγχο και την έγκριση Προγράμματος Ποιότητας Μελέτης.
40. Η υπ' αριθμ. ΔΙΠΑΔ/οικ/12/13-1-2009 Απόφαση Υφυπουργού ΠΕ.ΧΩ.Δ.Ε. (ΦΕΚ Β 25/2009) περί οδηγιών για την παρακολούθηση και την εφαρμογή των Προγραμμάτων Ποιότητας Έργων (ΠΠΕ).
41. Οι σε εκτέλεση των ανωτέρω διατάξεων εκδοθείσες κανονιστικές πράξεις⁶⁰, καθώς και λοιπές διατάξεις που αναφέρονται ρητά ή απορρέουν από τα οριζόμενα στα συμβατικά τεύχη της παρούσας, καθώς και το σύνολο των διατάξεων του ασφαλιστικού, εργατικού, κοινωνικού, περιβαλλοντικού και φορολογικού δικαίου και γενικότερα κάθε διάταξη (νόμου, π.δ., Υ.Α, κ.λ.π.) και ερμηνευτική εγκύκλιος που διέπει την ανάθεση και εκτέλεση της παρούσας σύμβασης, έστω και αν δεν αναφέρονται ρητά.
42. Προσθήκες και εν γένει προσαρμογές άρθρων της διακήρυξης (πέραν των όσων ήδη προβλέπονται ρητώς στο κείμενο της πρότυπης διακήρυξης) μπορούν να προστίθενται και να περιλαμβάνονται, μόνο εφόσον είναι απόλυτα συμβατές με την ισχύουσα κάθε φορά νομοθεσία.

Άρθρο 12: Εκτιμώμενη αξία - Χρηματοδότηση - Προθεσμίες της σύμβασης

12.1 Αντικείμενο του έργου της σύμβασης/μελέτης είναι η ολοκλήρωση της κτηματογράφησης των ΟΤΑ Βρουχά, Λούμα και Σκινιά της Π.Ε. Λασιθίου της Περιφέρειας Κρήτης η οποία είχε διακοπεί καθώς ο ανάδοχος προηγούμενης σύμβασης κτηματογράφησης για τους ίδιους ΟΤΑ είχε κηρυχθεί έκπτωτος. Για το σκοπό αυτό, το ν.π.δ.δ. Ελληνικό Κτηματολόγιο διακηρύσσει διαγωνισμό για την ανάθεση μιας σύμβασης υπό τον ακόλουθο κωδικό, τίτλο και αριθμό (Α/Α) ηλεκτρονικού διαγωνισμού ΕΣΗΔΗΣ:

ΚΩΔΙΚΟΣ ΔΙΑΓΩΝΙΣΜΟΥ /ΣΥΜΒΑΣΗΣ	ΤΙΤΛΟΣ ΣΥΜΒΑΣΗΣ	Α/Α ηλεκτρονικού διαγωνισμού ΕΣΗΔΗΣ
ΚΤΙΜΑ_VLS	Μελέτη για την ολοκλήρωση της κτηματογράφησης των ΟΤΑ Βρουχά, Λούμα και Σκινιά της Π.Ε. Λασιθίου της Περιφέρειας Κρήτης

Ο Ανάδοχος της σύμβασης υποχρεούται να παρέχει τις ανωτέρω υπηρεσίες σύμφωνα με τα αναφερόμενα στα έγγραφα της σύμβασης.

Η εκτιμώμενη αξία της σύμβασης ανέρχεται σε **420.152€** (χωρίς ΦΠΑ) και περιλαμβάνει⁶¹ τις προεκτιμώμενες αμοιβές των παρακάτω επιμέρους κατηγοριών μελετών⁶²:

- 362.200 €** για μελέτη κατηγορίας 16
και **54.330€** για απρόβλεπτες δαπάνες.⁶³
- 3.622€** για την πρόσθετη καταβολή (πριμ) του άρθρου 15 Α της παρούσας

Η σύμβαση θα χρηματοδοτηθεί από ίδιους πόρους⁶⁴ και υπόκειται στις νόμιμες κρατήσεις⁶⁵, περιλαμβανομένης της κράτησης ύψους 0,07 % υπέρ των λειτουργικών αναγκών της Ενιαίας Ανεξάρτητης Αρχής Δημοσίων Συμβάσεων, σύμφωνα με το άρθρο 4 παρ. 3 του Ν 4013/2011, όπως και της κράτησης ύψους 0,06 % υπέρ των λειτουργικών αναγκών της Αρχής Εξέτασης Προδικαστικών Προσφυγών, σύμφωνα με το άρθρο 350 παρ. 3 του ν. 4412/2016, οι οποίες θα ανέλθουν σε ύψος 0,1 % υπέρ της Ενιαίας Αρχής Δημοσίων Συμβάσεων (ΕΑΔΗΣΥ) μετά τη συγχώνευση των δύο αρχών σύμφωνα με το άρθρο 7 παρ. 3 του ν.4912/2022, καθώς και της κράτησης ύψους 0,02% υπέρ της ανάπτυξης και συντήρησης του Ο.Π.Σ. Ε.Σ.Η.ΔΗ.Σ., σύμφωνα με το άρθρο 36 παρ. 6 του ν. 4412/2016, η τελευταία κράτηση πραγματοποιείται από τη έκδοση της προβλεπόμενης κοινής υπουργικής απόφασης.

Η παρούσα σύμβαση δεν υποδιαιρείται σε τμήματα και ανατίθεται ως ενιαίο σύνολο για τους ακόλουθους λόγους: αποτελεί συνέχεια της προηγούμενης σύμβασης κτηματογράφησης Εθνικού Κτηματολογίου τον με κωδικό Β0-18 η οποία αφορούσε τους ίδιους ΟΤΑ (Βρουχά, Λούμα και Σκινιά). Η αρχική σύμβαση δεν ολοκληρώθηκε ως προς το αντικείμενό της επειδή ο ανάδοχος κηρύχθηκε έκπτωτος, αλλά η κτηματογράφηση εντός των περιοχών της συνεχίζεται. Επομένως τόσο η διαδικασία κτηματογράφησης έως τις πρώτες εγγραφές, τα παραδοτέα αυτής (κτηματολογική βάση ανάρτησης κλπ) όπως επίσης και η τήρηση της κτηματολογικής βάσης μετά την διακοπή της ανωτέρω σύμβασης είναι ενιαία και για τους τρεις ΟΤΑ, με αποτέλεσμα να είναι αναγκαία η ενιαία διαχείρισή τους σύμφωνα με τις εγκεκριμένες τεχνικές προδιαγραφές της παρούσας μελέτης⁶⁶

22 ΔΙΑΒΟΥΣΟ 23115 2022-10-04
12.2 Οι μονάδες φυσικού αντικείμενου, τα ποσοτικά στοιχεία και οι τιμές μονάδος που χρησιμοποιήθηκαν για τους υπολογισμούς των άνω προεκτιμώμενων αμοιβών, αναφέρονται αναλυτικά στο τεύχος προεκτιμώμενων αμοιβών.

Οι οικονομικοί φορείς οφείλουν, για την υποβολή της τεχνικής και της οικονομικής προσφοράς, να μελετήσουν τα τεχνικά στοιχεία του έργου, η δε οικονομική τους προσφορά περιλαμβάνει τη συνολική αμοιβή τους για το σύνολο του προς μελέτη αντικείμενου, όπως αυτό προδιαγράφεται στο Φάκελο δημόσιας σύμβασης. Τεκμαίρεται σχετικά ότι ο ανάδοχος έλαβε υπόψη, κατά τη μελέτη του Φακέλου δημόσιας σύμβασης, την πιθανότητα να μην αντιστοιχούν οι ποσότητες μονάδων φυσικού αντικείμενου, που αναφέρονται στο τεύχος της προεκτιμώμενης αμοιβής, στις τελικές ποσότητες που θα απαιτηθούν για την εκπόνηση της μελέτης και διαμόρφωσε ανάλογα την οικονομική του προσφορά. Εφόσον προκύψουν διαφορές, εφαρμόζεται το άρθρο 186 του ν. 4412/2016.

12.3 Ως ημερομηνία έναρξης των προθεσμιών της σύμβασης του Αναδόχου ορίζεται η ημερομηνία υπογραφής του συμφωνητικού.

Η συνολική προθεσμία⁶⁷ για την περαίωση του αντικείμενου της σύμβασης ορίζεται σε 20 μήνες από την υπογραφή του συμφωνητικού.

Στο συμφωνητικό ορίζονται και τμηματικές προθεσμίες⁶⁸ σύμφωνα με τα αναφερόμενα στο Προσάρτημα 1 του τεύχους της Συγγραφής Υποχρεώσεων.

Η αναθέτουσα αρχή διατηρεί το δικαίωμα να ορίσει, κατά την υπογραφή του συμφωνητικού, μεταγενέστερο χρόνο έναρξης των προθεσμιών της σύμβασης.

12.4 Στον ανάδοχο χορηγείται προκαταβολή κατά τους όρους των άρθρων 72 και 187 παρ. 2 περ. α) του ν. 4412/2016⁶⁹ και την παρ. 4.2. του Τεύχους Συγγραφής Υποχρεώσεων.

Άρθρο 13: Διαδικασία σύναψης σύμβασης - Όροι υποβολής προσφορών

13.1 Η επιλογή του Αναδόχου, θα γίνει σύμφωνα με την «ανοικτή διαδικασία» του άρθρου 27 του ν. 4412/2016 και υπό τις προϋποθέσεις του νόμου αυτού.

13.2 Η οικονομική προσφορά θα συνταχθεί και υποβληθεί σύμφωνα με τα οριζόμενα στο άρθρο 3 της παρούσας, σε συνδυασμό με το άρθρο 95 παρ. 3 του ν. 4412/2016 .

13.3 Εναλλακτικές προσφορές δεν γίνονται δεκτές ⁷⁰.

13.4 Κάθε προσφέρων μπορεί να υποβάλει μόνο μία προσφορά⁷¹.

13.5 Δεν γίνονται δεκτές προσφορές για μέρος του συμβατικού αντικείμενου της μελέτης.

13.6 Οι προσφορές θα ισχύουν για⁷² μήνες από την ημερομηνία λήξης της προθεσμίας υποβολής προσφορών του επομένου άρθρου. Προσφορά που ορίζει χρόνο ισχύος μικρότερο από αυτόν που προβλέπεται στο παρόν απορρίπτεται ως μη κανονική⁷³. Η αναθέτουσα αρχή μπορεί, πριν τη λήξη του χρόνου ισχύος της προσφοράς, να ζητά από τους προσφέροντες να παρατείνουν τη διάρκεια ισχύος της προσφοράς τους και της εγγύησης συμμετοχής, κατ' ανώτατο όριο για χρονικό διάστημα ίσο με το προβλεπόμενο στο πρώτο εδάφιο ανωτέρω και το άρθρο 15.1 της παρούσας. Μετά από τη λήξη και του παραπάνω ανώτατου χρονικού ορίου παράτασης ισχύος της προσφοράς, τα αποτελέσματα της παρούσας διαδικασίας ανάθεσης ματαιώνονται, εκτός αν η αναθέτουσα αρχή κρίνει, κατά περίπτωση, αιτιολογημένα, ότι η συνέχιση της διαδικασίας εξυπηρετεί το δημόσιο συμφέρον, οπότε οι οικονομικοί φορείς που συμμετέχουν στη διαδικασία μπορούν να επιλέξουν να παρατείνουν την προσφορά τους, εφόσον τους ζητηθεί πριν από την πάροδο του ανωτέρω ανώτατου ορίου

22DIABO000025115 2022-10-04
παράτασης της προσφοράς τους. Η διαδικασία ανάθεσης συνεχίζεται με όσους παρέτειναν τις προσφορές τους και αποκλείονται οι λοιποί οικονομικοί φορείς.

Αν λήξει ο χρόνος ισχύος των προσφορών και δεν ζητηθεί παράταση της προσφοράς, η αναθέτουσα αρχή δύναται, με αιτιολογημένη απόφασή της, εφόσον η εκτέλεση της σύμβασης εξυπηρετεί το δημόσιο συμφέρον, να ζητήσει, εκ των υστέρων, από τους οικονομικούς φορείς που συμμετέχουν στη διαδικασία να παρατείνουν τον χρόνο ισχύος της προσφοράς τους καθώς και της εγγύησης συμμετοχής, οπότε η διαδικασία συνεχίζεται με τους οικονομικούς φορείς, οι οποίοι προέβησαν στις ανωτέρω ενέργειες⁷⁴.

Άρθρο 14: Ημερομηνία και ώρα λήξης της προθεσμίας υποβολής των προσφορών - αποσφράγισης

Ως ημερομηνία και ώρα λήξης της προθεσμίας υποβολής των προσφορών⁷⁵ ορίζεται η, ημέρα και ώρα

Ως ημερομηνία και ώρα ηλεκτρονικής αποσφράγισης των προσφορών ορίζεται η....., ημέρα..... και ώρα

Άρθρο 15: Εγγυήσεις

15.1 Εγγύηση συμμετοχής στο διαγωνισμό

Για τη συμμετοχή στη διαδικασία απαιτείται η κατάθεση εγγύησης συμμετοχής, ποσού **(συμπληρώνεται αριθμητικώς και ολογράφως)**€⁷⁶ η οποία συντάσσεται βάσει του συνημμένου στην παρούσα υποδείγματος (προσάρτημα V) .

Στην περίπτωση ένωσης οικονομικών φορέων , η εγγύηση συμμετοχής περιλαμβάνει και τον όρο ότι η εγγύηση καλύπτει τις υποχρεώσεις όλων των οικονομικών φορέων που συμμετέχουν στην ένωση.

Οι εγγυήσεις συμμετοχής περιλαμβάνουν κατ' ελάχιστον τα ακόλουθα στοιχεία, σύμφωνα με το άρθρο 72 παρ. 12 του ν. 4412/2016:

- α) την ημερομηνία έκδοσης,
- β) τον εκδότη,
- γ) την αναθέτουσα αρχή προς την οποία απευθύνονται (ή τον κύριο του έργου),
- δ) τον αριθμό της εγγύησης,
- ε) το ποσό που καλύπτει η εγγύηση.
- στ) την πλήρη επωνυμία, τον Α.Φ.Μ. και τη διεύθυνση του οικονομικού φορέα υπέρ του οποίου εκδίδεται η εγγύηση (στην περίπτωση ένωσης, αναγράφονται όλα τα παραπάνω για κάθε μέλος της ένωσης),
- ζ) τους όρους ότι: αα) η εγγύηση παρέχεται ανέκκλητα και ανεπιφύλακτα, ο δε εκδότης παραιτείται του δικαιώματος της διαιρέσεως και της διζήσεως, και ββ) ότι σε περίπτωση κατάπτωσης αυτής, το ποσό της κατάπτωσης υπόκειται στο εκάστοτε ισχύον τέλος χαρτοσήμου. (Η υποπερ. αα) δεν εφαρμόζεται για τις εγγυήσεις που παρέχονται με γραμμάτιο του Ταμείου Παρακαταθηκών και Δανείων).
- η) τα στοιχεία της σχετικής διακήρυξης και την καταληκτική ημερομηνία υποβολής προσφορών,
- θ) την ημερομηνία λήξης ή τον χρόνο ισχύος της εγγύησης,
- ι) την ανάληψη υποχρέωσης από τον εκδότη της εγγύησης να καταβάλει το ποσό της εγγύησης ολικά ή μερικά εντός πέντε (5) ημερών μετά από απλή έγγραφη ειδοποίηση εκείνου προς τον οποίο απευθύνεται.

Η εγγύηση συμμετοχής πρέπει να ισχύει τουλάχιστον για τριάντα (30) ημέρες μετά τη λήξη του χρόνου ισχύος της προσφοράς του άρθρου 13.6 της παρούσας, ήτοι μέχρι, άλλως η

22/ΔΙΑΒΟΥ00002511/5-2022-10-04
προσφορά απορρίπτεται. Η αναθέτουσα αρχή μπορεί, πριν τη λήξη της προσφοράς, να ζητά από τους προσφέροντες να παρατείνουν, πριν τη λήξη τους, τη διάρκεια ισχύος της προσφοράς και της εγγύησης συμμετοχής.

Η εγγύηση συμμετοχής καταπίπτει, αν ο προσφέρων

- αποσύρει την προσφορά του κατά τη διάρκεια ισχύος αυτής,
- παρέχει εν γνώσει του ψευδή στοιχεία ή πληροφορίες που αναφέρονται στα άρθρα 17 έως 19 της παρούσας,
- δεν προσκομίζει εγκαίρως τα προβλεπόμενα στο άρθρο 22 της παρούσας δικαιολογητικά
- στις περιπτώσεις των παρ. 3, 4 και 5 του άρθρου 103 του ν. 4412/2016, περί πρόσκλησης για υποβολή δικαιολογητικών από τον προσωρινό ανάδοχο, αν, κατά τον έλεγχο των παραπάνω δικαιολογητικών, σύμφωνα με τα άρθρο 5δ) της παρούσας, διαπιστωθεί ότι τα στοιχεία που δηλώθηκαν στο ΕΕΕΣ είναι εκ προθέσεως απατηλά, ή ότι έχουν υποβληθεί πλαστά αποδεικτικά στοιχεία, ή αν, από τα παραπάνω δικαιολογητικά που προσκομίσθηκαν νομίμως και εμπροθέσμως, δεν αποδεικνύεται η μη συνδρομή των λόγων αποκλεισμού του άρθρου 18 ή η πλήρωση μιας ή περισσότερων από τις απαιτήσεις των κριτηρίων ποιοτικής επιλογής
- δεν προσέλθει εγκαίρως για υπογραφή του συμφωνητικού
- υποβάλει μη κατάλληλη προσφορά με την έννοια της περ. 1 του άρθρου 2 ν. 4412/2016
- δεν ανταποκριθεί στη σχετική πρόσκληση της αναθέτουσας αρχής εντός της προθεσμίας του άρθρου 4(η) της παρούσας και δεν υποβάλλει εξηγήσεις, σε περίπτωση ασυνήθιστα χαμηλής προσφοράς.⁷⁷

Οι εγγυήσεις συμμετοχής επιστρέφονται ως εξής :

α) στον ανάδοχο, με την προσκόμιση της εγγύησης καλής εκτέλεσης,

β) στους λοιπούς προσφέροντες, κατά τα ειδικότερα οριζόμενα στο άρθρο 72 παρ. 3 του ν. 4412/2016.

15.2 Εγγύηση καλής εκτέλεσης

Για την υπογραφή της σύμβασης απαιτείται η παροχή εγγύησης καλής εκτέλεσης, σύμφωνα με το άρθρο 72 παρ. 4 του ν. 4412/2016, το ύψος της οποίας καθορίζεται σε **ποσοστό 5% επί της εκτιμώμενης αξίας της σύμβασης**, χωρίς να συμπεριλαμβάνονται τα δικαιώματα προαίρεσης (χωρίς Φ.Π.Α.) και κατατίθεται μέχρι και την υπογραφή του συμφωνητικού⁷⁸.

Σε περίπτωση τροποποίησης της σύμβασης κατά το άρθρο 132 του ν. 4412/2016, η οποία συνεπάγεται αύξηση της συμβατικής αξίας, ο ανάδοχος είναι υποχρεωμένος να καταθέσει μέχρι και την υπογραφή της τροποποιημένης σύμβασης, συμπληρωματική εγγύηση, το ύψος της οποίας ανέρχεται σε ποσοστό 5% επί του ποσού της αύξησης της αξίας της σύμβασης χωρίς ΦΠΑ.

Η εγγύηση καλής εκτέλεσης της σύμβασης καλύπτει συνολικά και χωρίς διακρίσεις την εφαρμογή όλων των όρων της σύμβασης και κάθε απαίτηση της αναθέτουσας αρχής ή του κυρίου του έργου έναντι του αναδόχου και περιλαμβάνει κατ' ελάχιστον τα αναφερόμενα στην παράγραφο 15.1 της παρούσας, πλην της περίπτωσης (η) και επιπρόσθετα, τον αριθμό (αν είναι γνωστός) και τον τίτλο της σχετικής σύμβασης.

Η εγγύηση καλής εκτέλεσης καταπίπτει υπέρ της αναθέτουσας αρχής στην περίπτωση παραβίασης από τον ανάδοχο των όρων της σύμβασης, όπως αυτή ειδικότερα ορίζει. Ειδικά μετά την οριστικοποίηση της έκπτωσης του αναδόχου κατά τα οριζόμενα στην παρ. 8 του άρθρου 191 του ν. 4412/2016, η εγγύηση καλής εκτέλεσης καταπίπτει υπέρ του εργοδότη.

Η εγγυητική επιστολή καλής εκτέλεσης συντάσσεται βάσει του συνημμένου στην παρούσα υποδείγματος (προσάρτημα VI).

15.3 Εγγύηση προκαταβολής

22DIAB000025115 2022-10-04
Για την χορήγηση προκαταβολής σύμφωνα με το άρθρο 12.4 της παρούσας, απαιτείται ισόποση εγγυητική επιστολή προκαταβολής που εκδίδεται σύμφωνα με τα οριζόμενα στο άρθρο 72 ν. 4412/2016. Η χορηγούμενη προκαταβολή είναι έντοκη από την ημερομηνία καταβολής της στον ανάδοχο, με επιτόκιο ίσο με το μικρότερο επιτόκιο των εντόκων γραμματίων δωδεκάμηνης ή, αν δεν εκδίδονται τέτοια, εξάμηνης διάρκειας, προσαυξημένο κατά 0,25 ποσοστιαίες μονάδες.

Η απόσβεση της προκαταβολής και η επιστροφή της εγγύησης προκαταβολής πραγματοποιούνται, σύμφωνα με τις διατάξεις των άρθρων 72 παρ. 8 και 187 ν. 4412/2016.

Η προκαταβολή και η εγγύηση προκαταβολής μπορούν να χορηγούνται τμηματικά. Η προκαταβολή απαγορεύεται να χρησιμοποιηθεί για δαπάνες που δεν σχετίζονται, άμεσα ή έμμεσα, με το αντικείμενο της σύμβασης.

15.4 Οι ως άνω εγγυητικές επιστολές εκδίδονται από πιστωτικά ή χρηματοδοτικά ιδρύματα ή ασφαλιστικές επιχειρήσεις κατά την έννοια των περιπτώσεων β' και γ' της παρ. 1 του άρθρου 14 του ν. 4364/2016 (Α' 3) που λειτουργούν νόμιμα στα κράτη- μέλη της Ένωσης ή του Ευρωπαϊκού Οικονομικού Χώρου ή στα κράτη-μέρη της ΣΔΣ και έχουν, σύμφωνα με τις ισχύουσες διατάξεις, το δικαίωμα αυτό. Μπορούν, επίσης, να εκδίδονται από το Τ.Μ.Ε.Δ.Ε. ή να παρέχονται με γραμμάτιο του Ταμείου Παρακαταθηκών και Δανείων με παρακατάθεση σε αυτό του αντίστοιχου χρηματικού ποσού.⁷⁹ Αν συσταθεί παρακαταθήκη με γραμμάτιο παρακατάθεσης χρεογράφων στο Ταμείο Παρακαταθηκών και Δανείων, τα τοκομερίδια ή μερίσματα που λήγουν κατά τη διάρκεια της εγγύησης επιστρέφονται μετά τη λήξη τους στον υπέρ ου η εγγύηση οικονομικό φορέα.

Οι εγγυητικές επιστολές εκδίδονται κατ' επιλογή του οικονομικού φορέα/αναδόχου από ένα ή περισσότερους εκδότες της παραπάνω παραγράφου, ανεξαρτήτως του ύψους των.

15.5 Η αναθέτουσα αρχή επικοινωνεί με τους φορείς που φέρονται να έχουν εκδώσει τις εγγυητικές επιστολές, προκειμένου να διαπιστώσει την εγκυρότητά τους⁸⁰.

15.6 Οι εγγυητικές καλής εκτέλεσης και προκαταβολής καταπίπτουν με αιτιολογημένη απόφαση της αναθέτουσας αρχής, η οποία εκδίδεται μετά από προηγούμενη εισήγηση της διευθύνουσας υπηρεσίας⁸¹.

15.7 Με απόφαση της διευθύνουσας υπηρεσίας, που εκδίδεται ύστερα από αίτηση του αναδόχου, αποδεσμεύεται μέρος των εγγυήσεων, κατά τα ειδικότερα οριζόμενα στο άρθρο 187, περί καταβολής της αμοιβής του αναδόχου, ανερχόμενο σε ποσοστό ανάλογο με την αξία των εργασιών περαιωθέντος και εγκριθέντος σταδίου της σύμβασης.⁸²

Άρθρο 15Α: Πρόσθετη καταβολή (πριμ)

Για την ταχύτερη, σε σχέση με τη συμβατική προθεσμία, εκπόνηση πλήρους ή επιμέρους μελέτης, προβλέπεται πρόσθετη καταβολή (πριμ) 1% σύμφωνα με την παρ. 8 του άρθρου 184 του ν. 4412/2016⁸³.

Άρθρο 16: Δημοσιότητα - Δαπάνες δημοσίευσης

16.1 Δημοσίευση στην Επίσημη Εφημερίδα της Ευρωπαϊκής Ένωσης

Προκήρυξη της παρούσας σύμβασης, ήτοι το σχετικό τυποποιημένο έντυπο "Προκήρυξη Σύμβασης"⁸⁴, απεστάλη, μέσω της διαδικτυακής πύλης simar.europa.eu, για δημοσίευση στην Υπηρεσία Εκδόσεων της Ευρωπαϊκής Ένωσης στις

16.2 Δημοσίευση σε εθνικό επίπεδο

1. Η προκήρυξη σύμβασης της προηγούμενης παραγράφου 16.1 και η Διακήρυξη αναρτήθηκαν στο ΚΗΜΔΗΣ. Τα έγγραφα της παρούσας διαδικασίας δημόσιας σύμβασης καταχωρήθηκαν στο

22DIAB000023115 2022-10-04
σχετικό ηλεκτρονικό χώρο του ΕΣΗΔΗΣ Δημόσια Έργα, η οποία έλαβε Συστημικό Αύξοντα Αριθμό:, και αναρτήθηκαν στη Διαδικτυακή Πύλη (www.promitheus.gov.gr) του ΟΠΣ ΕΣΗΔΗΣ.

2. Περίληψη της παρούσας Διακήρυξης δημοσιεύεται στον Ελληνικό Τύπο⁸⁵, σύμφωνα με το άρθρο 66 ν. 4412/2016 και αναρτάται στο πρόγραμμα “Διαύγεια” diangeia.gov.gr,

3. Στην ιστοσελίδα της αναθέτουσας αρχής (www.ktimatologio.gr), αναρτάται σχετική ενημέρωση, σύμφωνα με τα οριζόμενα στο άρθρο 2 της παρούσας.

16.3 Γνωστοποίηση της συναφθείσας σύμβασης για τις συμβάσεις άνω των ορίων, δημοσιεύεται στην ΕΕΕΕ, σύμφωνα με το άρθρο 64 του ν. 4412/2016.

16.4 Οι δαπάνες δημοσίευσης της περίληψης διακήρυξης στον ελληνικό τύπο βαρύνουν, σε κάθε περίπτωση, τον ανάδοχο και εισπράττονται με τον πρώτο λογαριασμό πληρωμής της σύμβασης⁸⁶.

Οι δαπάνες δημοσίευσης της προκήρυξης στην Επίσημη Εφημερίδα της Ευρωπαϊκής Ένωσης βαρύνουν τον προϋπολογισμό της Ένωσης.

Η σύμβαση ανατίθεται βάσει του κριτηρίου του άρθρου 21 της παρούσας, σε προσφέροντα ο οποίος δεν αποκλείεται από τη συμμετοχή βάσει του άρθρου 18 και πληροί τα κριτήρια επιλογής του άρθρου 19.

Άρθρο 17: Δικαιούμενοι συμμετοχής στη διαδικασία σύναψης σύμβασης

17.1 Δικαίωμα συμμετοχής έχουν φυσικά ή νομικά πρόσωπα, ή ενώσεις αυτών που δραστηριοποιούνται στην εκπόνηση μελετών των κατηγοριών που αναφέρονται στο άρθρο 12.1⁸⁷ και που είναι εγκατεστημένα σε:⁸⁸

- α) κράτος-μέλος της Ένωσης,
- β) κράτος-μέλος του Ευρωπαϊκού Οικονομικού Χώρου (Ε.Ο.Χ.),
- γ) τρίτες χώρες που έχουν υπογράψει και κυρώσει τη ΣΔΣ, στο βαθμό που η υπό ανάθεση δημόσια σύμβαση καλύπτεται από τα Παραρτήματα 1, 2, 4, 5, 6 και 7⁸⁹ και τις γενικές σημειώσεις του σχετικού με την Ένωση Προσαρτήματος Ι της ως άνω Συμφωνίας, καθώς και
- δ) τρίτες χώρες που δεν εμπίπτουν στην περίπτωση γ) της παρούσας παραγράφου και έχουν συνάψει διμερείς ή πολυμερείς συμφωνίες με την Ένωση σε θέματα διαδικασιών ανάθεσης δημοσίων συμβάσεων.

Στο βαθμό που καλύπτονται από τα Παραρτήματα 1, 2, 4, 5, 6 και 7 και τις γενικές σημειώσεις του σχετικού με την Ένωση Προσαρτήματος Ι της ΣΔΣ, καθώς και τις λοιπές διεθνείς συμφωνίες από τις οποίες δεσμεύεται η Ένωση, οι αναθέτουσες αρχές επιφυλάσσουν για τα έργα, τα αγαθά, τις υπηρεσίες και τους οικονομικούς φορείς των χωρών που έχουν υπογράψει τις εν λόγω συμφωνίες μεταχείριση εξίσου ευνοϊκή με αυτήν που επιφυλάσσουν για τα έργα, τα αγαθά, τις υπηρεσίες και τους οικονομικούς φορείς της Ένωσης⁹⁰.

17.2 Οικονομικός φορέας συμμετέχει είτε μεμονωμένα είτε ως μέλος ένωσης⁹¹.

17.3 Οι ενώσεις οικονομικών φορέων συμμετέχουν υπό τους όρους των παρ. 2, 3 και 4 του άρθρου 19 και των περιπτώσεων γ) και δ) της παρ. 1 του άρθρου 77 του ν. 4412/2016. Δεν απαιτείται από τις εν λόγω ενώσεις να περιβληθούν συγκεκριμένη νομική μορφή για την υποβολή προσφοράς.

17.4 Τα μέλη της ένωσης του επιλεγέντος αναδόχου πριν από την υπογραφή της σύμβασης θα συστήσουν κοινοπραξία σύμφωνα με την ελληνική νομοθεσία, στο δε συμφωνητικό σύστασης ρητά θα αναφέρεται ο εκπρόσωπος αυτής καθώς και ο αναπληρωτής αυτού.

Άρθρο 18: Λόγοι αποκλεισμού

18.1 Αποκλείεται από τη συμμετοχή στην παρούσα διαδικασία σύναψης σύμβασης (διαγωνισμό) οικονομικός φορέας, εφόσον συντρέχει στο πρόσωπό του (αν πρόκειται για μεμονωμένο φυσικό ή νομικό πρόσωπο) ή σε ένα από τα μέλη του (αν πρόκειται περί ένωσης οικονομικών φορέων) ένας από τους λόγους των παρακάτω περιπτώσεων:

18.1.1 Υπάρχει εις βάρος του αμετάκλητη⁹² καταδικαστική απόφαση για έναν από τα παρακάτω εγκλήματα :

α) συμμετοχή σε εγκληματική οργάνωση, όπως αυτή ορίζεται στο άρθρο 2 της απόφασης πλαίσιο 2008/841/ ΔΕΥ του Συμβουλίου της 24ης Οκτωβρίου 2008, για την καταπολέμηση του οργανωμένου εγκλήματος (ΕΕ L 300 της 11.11.2008 σ. 42), και τα εγκλήματα του άρθρου 187 του Ποινικού Κώδικα (εγκληματική οργάνωση),

β) ενεργητική δωροδοκία, όπως ορίζεται στο άρθρο 3 της σύμβασης περί της καταπολέμησης της δωροδοκίας στην οποία ενέχονται υπάλληλοι των Ευρωπαϊκών Κοινοτήτων ή των κρατών μελών της Ένωσης (ΕΕ C 195 της 25.6.1997, σ. 1) και στην παρ. 1 του άρθρου 2 της απόφασης πλαίσιο 2003/568/ΔΕΥ του Συμβουλίου της 22ας Ιουλίου 2003, για την καταπολέμηση της δωροδοκίας στον ιδιωτικό τομέα (ΕΕ L 192 της 31.7.2003, σ. 54), καθώς και, όπως ορίζεται στο εθνικό δίκαιο του

2291ABV000025115 2022-10-04
οικονομικού φορέα, και τα εγκλήματα των άρθρων 159Α (δωροδοκία πολιτικών προσώπων), 236 (δωροδοκία υπαλλήλου), 237 παρ. 2-4 (δωροδοκία δικαστικών λειτουργών), 237Α παρ. 2 (εμπορία επιρροής μεσάζοντες), 396 παρ. 2 (δωροδοκία στον ιδιωτικό τομέα) του Ποινικού Κώδικα,

γ) απάτη εις βάρος των οικονομικών συμφερόντων της Ένωσης, κατά την έννοια των άρθρων 3 και 4 της Οδηγίας (ΕΕ) 2017/1371 του Ευρωπαϊκού Κοινοβουλίου και του Συμβουλίου της 5ης Ιουλίου 2017 σχετικά με την καταπολέμηση, μέσω του ποινικού δικαίου, της απάτης εις βάρος των οικονομικών συμφερόντων της Ένωσης (L 198/28.07.2017) και τα εγκλήματα των άρθρων 159Α (δωροδοκία πολιτικών προσώπων), 216 (πλαστογραφία), 236 (δωροδοκία υπαλλήλου), 237 παρ. 2-4 (δωροδοκία δικαστικών λειτουργών), 242 (ψευδής βεβαίωση, νόθευση κ.λπ.), 374 (διακεκριμένη κλοπή), 375 (υπεξαίρεση), 386 (απάτη), 386Α (απάτη με υπολογιστή), 386Β (απάτη σχετική με τις επιχορηγήσεις), 390 (απιστία) του Ποινικού Κώδικα και των άρθρων 155 επ. του Εθνικού Τελωνειακού Κώδικα (ν. 2960/2001, Α' 265), όταν αυτά στρέφονται κατά των οικονομικών συμφερόντων της Ευρωπαϊκής Ένωσης ή συνδέονται με την προσβολή αυτών των συμφερόντων, καθώς και τα εγκλήματα των άρθρων 23 (διασυννοριακή απάτη σχετικά με τον ΦΠΑ) και 24 (επικουρικές διατάξεις για την ποινική προστασία των οικονομικών συμφερόντων της Ευρωπαϊκής Ένωσης) του ν. 4689/2020 (Α' 103),

δ) τρομοκρατικά εγκλήματα ή εγκλήματα συνδεόμενα με τρομοκρατικές δραστηριότητες, όπως ορίζονται, αντιστοίχως στα άρθρα 3-4 και 5-12 της Οδηγίας (ΕΕ) 2017/541 του Ευρωπαϊκού Κοινοβουλίου και του Συμβουλίου της 15ης Μαρτίου 2017 για την καταπολέμηση της τρομοκρατίας και την αντικατάσταση της απόφασης πλαισίου 2002/475/ΔΕΥ του Συμβουλίου και για την τροποποίηση της απόφασης 2005/671/ΔΕΥ του Συμβουλίου (ΕΕ L 88/31.03.2017) ή ηθική αυτουργία ή συνέργεια ή απόπειρα διάπραξης εγκλήματος, όπως ορίζονται στο άρθρο 14 αυτής, και τα εγκλήματα των άρθρων 187Α και 187Β του Ποινικού Κώδικα, καθώς και τα εγκλήματα των άρθρων 32-35 του ν. 4689/2020 (Α' 103),

ε) νομιμοποίηση εσόδων από παράνομες δραστηριότητες ή χρηματοδότηση της τρομοκρατίας, όπως αυτές ορίζονται στο άρθρο 1 της Οδηγίας (ΕΕ) 2015/849 του Ευρωπαϊκού Κοινοβουλίου και του Συμβουλίου, της 20ης Μαΐου 2015, σχετικά με την πρόληψη της χρησιμοποίησης του χρηματοπιστωτικού συστήματος για τη νομιμοποίηση εσόδων από παράνομες δραστηριότητες ή για τη χρηματοδότηση της τρομοκρατίας, την τροποποίηση του κανονισμού (ΕΕ) αριθμ. 648/2012 του Ευρωπαϊκού Κοινοβουλίου και του Συμβουλίου, και την κατάργηση της οδηγίας 2005/60/ΕΚ του Ευρωπαϊκού Κοινοβουλίου και του Συμβουλίου και της οδηγίας 2006/70/ΕΚ της Επιτροπής (ΕΕ L 141/05.06.2015) και τα εγκλήματα των άρθρων 2 και 39 του ν. 4557/2018 (Α' 139),

στ) παιδική εργασία και άλλες μορφές εμπορίας ανθρώπων, όπως ορίζονται στο άρθρο 2 της Οδηγίας 2011/36/ ΕΕ του Ευρωπαϊκού Κοινοβουλίου και του Συμβουλίου της 5ης Απριλίου 2011, για την πρόληψη και την καταπολέμηση της εμπορίας ανθρώπων και για την προστασία των θυμάτων της, καθώς και για την αντικατάσταση της απόφασης πλαίσιο 2002/629/ΔΕΥ του Συμβουλίου (ΕΕ L 101 της 15.4.2011, σ. 1) και τα εγκλήματα του άρθρου 323Α του Ποινικού κώδικα (εμπορία ανθρώπων).

Ο οικονομικός φορέας αποκλείεται, επίσης, όταν το πρόσωπο εις βάρος του οποίου εκδόθηκε αμετάκλητη καταδικαστική απόφαση είναι μέλος του διοικητικού, διευθυντικού ή εποπτικού οργάνου του ή έχει εξουσία εκπροσώπησης, λήψης αποφάσεων ή ελέγχου σε αυτό. Η υποχρέωση του προηγούμενου εδαφίου αφορά:

i) στις περιπτώσεις εταιρειών περιορισμένης ευθύνης (Ε.Π.Ε.), ιδιωτικών κεφαλαιουχικών εταιρειών (Ι.Κ.Ε.), προσωπικών εταιρειών (Ο.Ε. και Ε.Ε.) τους διαχειριστές.

ii) στις περιπτώσεις ανωνύμων εταιρειών (Α.Ε.), τον Διευθύνοντα Σύμβουλο, τα μέλη του Διοικητικού Συμβουλίου καθώς και τα πρόσωπα στα οποία με απόφαση του Διοικητικού Συμβουλίου έχει ανατεθεί το σύνολο της διαχείρισης και εκπροσώπησης της εταιρείας

iii) στις περιπτώσεις των συνεταιρισμών, τα μέλη του Διοικητικού Συμβουλίου, ή

iv) στις υπόλοιπες περιπτώσεις νομικών προσώπων, τον κατά περίπτωση νόμιμο εκπρόσωπο⁹³.

Εάν στις ως άνω περιπτώσεις (α) έως (στ) η κατά τα ανωτέρω, περίοδος αποκλεισμού δεν έχει καθορισθεί με αμετάκλητη απόφαση, αυτή ανέρχεται σε πέντε (5) έτη από την ημερομηνία της καταδίκης με αμετάκλητη απόφαση⁹⁴.

18.1.2 α) Ο οικονομικός φορέας έχει αθετήσει τις υποχρεώσεις του όσον αφορά στην καταβολή φόρων ή εισφορών κοινωνικής ασφάλισης και αυτό έχει διαπιστωθεί από δικαστική ή διοικητική απόφαση με τελεσίδικη και δεσμευτική ισχύ, σύμφωνα με διατάξεις της χώρας όπου είναι εγκατεστημένος ή την εθνική νομοθεσία

ή/και

β) όταν η αναθέτουσα αρχή μπορεί να αποδείξει με τα κατάλληλα μέσα ότι ο προσφέρων έχει αθετήσει τις υποχρεώσεις του όσον αφορά την καταβολή φόρων ή εισφορών κοινωνικής ασφάλισης.

Αν ο προσφέρων είναι Έλληνας πολίτης ή έχει την εγκατάστασή του στην Ελλάδα, οι υποχρεώσεις του που αφορούν στις εισφορές κοινωνικής ασφάλισης καλύπτουν τόσο την κύρια όσο και την επικουρική ασφάλιση.

Οι υποχρεώσεις των περ. α' και β' θεωρείται ότι δεν έχουν αθετηθεί εφόσον δεν έχουν καταστεί ληξιπρόθεσμες ή εφόσον αυτές έχουν υπαχθεί σε δεσμευτικό διακανονισμό που τηρείται.

Δεν αποκλείεται ο προσφέρων, όταν έχει εκπληρώσει τις υποχρεώσεις του είτε καταβάλλοντας τους φόρους ή τις εισφορές κοινωνικής ασφάλισης που οφείλει, συμπεριλαμβανομένων, κατά περίπτωση, των δεδουλευμένων τόκων ή των προστίμων είτε υπαγόμενος σε δεσμευτικό διακανονισμό για την καταβολή τους, στο μέτρο που τηρεί τους όρους του δεσμευτικού κανονισμού⁹⁵.

18.1.3 Αποκλείεται από τη συμμετοχή στη διαδικασία σύναψης της παρούσας σύμβασης, οικονομικός φορέας σε οποιαδήποτε από τις ακόλουθες καταστάσεις⁹⁶:

(α) εάν έχει αθετήσει τις ισχύουσες υποχρεώσεις του που προβλέπονται στην παρ. 2 του άρθρου 18 του ν. 4412/2016 περί αρχών που εφαρμόζονται στις διαδικασίες σύναψης δημοσίων συμβάσεων,

(β) εάν τελεί υπό πτώχευση ή έχει υπαχθεί σε διαδικασία ειδικής εκκαθάρισης ή τελεί υπό αναγκαστική διαχείριση από εκκαθαριστή ή από το δικαστήριο ή έχει υπαχθεί σε διαδικασία πτωχευτικού συμβιβασμού ή έχει αναστείλει τις επιχειρηματικές του δραστηριότητες ή έχει υπαχθεί σε διαδικασία εξυγίανσης και δεν τηρεί τους όρους αυτής ή εάν βρίσκεται σε οποιαδήποτε ανάλογη κατάσταση προκύπτουσα από παρόμοια διαδικασία, προβλεπόμενη σε εθνικές διατάξεις νόμου. Η αναθέτουσα αρχή μπορεί να μην αποκλείει έναν οικονομικό φορέα, ο οποίος βρίσκεται σε μια εκ των καταστάσεων που αναφέρονται στην παραπάνω περίπτωση, υπό την προϋπόθεση ότι η αναθέτουσα αρχή έχει αποδείξει ότι ο εν λόγω φορέας είναι σε θέση να εκτελέσει τη σύμβαση, λαμβάνοντας υπόψη τις ισχύουσες διατάξεις και τα μέτρα για τη συνέχιση της επιχειρηματικής του λειτουργίας (παρ. 5 άρθρου 73 του ν. 4412/2016)⁹⁷,

(γ) εάν, με την επιφύλαξη της παραγράφου 3β του άρθρου 44 του ν. 3959/2011 2011 περί ποινικών κυρώσεων και άλλων διοικητικών συνεπειών, υπάρχουν επαρκώς εύλογες ενδείξεις που οδηγούν στο συμπέρασμα ότι ο οικονομικός φορέας συνήψε συμφωνίες με άλλους οικονομικούς φορείς με στόχο τη στρέβλωση του ανταγωνισμού,

δ) εάν μία κατάσταση σύγκρουσης συμφερόντων κατά την έννοια του άρθρου 24 του ν. 4412/2016 δεν μπορεί να θεραπευθεί αποτελεσματικά με άλλα, λιγότερο παρεμβατικά, μέσα,

(ε) εάν μία κατάσταση στρέβλωσης του ανταγωνισμού από την πρότερη συμμετοχή των προσφερόντων κατά την προετοιμασία της διαδικασίας σύναψης σύμβασης, κατά τα οριζόμενα στο άρθρο 48 του ν. 4412/2016, δεν μπορεί να θεραπευθεί με άλλα, λιγότερο παρεμβατικά, μέσα,

(στ) εάν έχει επιδείξει σοβαρή ή επαναλαμβανόμενη πλημμέλεια κατά την εκτέλεση ουσιώδους απαίτησης στο πλαίσιο προηγούμενης δημόσιας σύμβασης, προηγούμενης σύμβασης με αναθέτοντα φορέα ή προηγούμενης σύμβασης παραχώρησης που είχε ως αποτέλεσμα την πρόωρη καταγγελία της προηγούμενης σύμβασης, αποζημιώσεις ή άλλες παρόμοιες κυρώσεις,

(ζ) εάν έχει κριθεί ένοχος εκ προθέσεως σοβαρών απατηλών δηλώσεων κατά την παροχή των πληροφοριών που απαιτούνται για την εξακρίβωση της απουσίας των λόγων αποκλεισμού ή την

22-DIABV000025115 2022-10-04
πλήρωση των κριτηρίων επιλογής, έχει αποκρύψει τις πληροφορίες αυτές ή δεν είναι σε θέση να προσκομίσει τα δικαιολογητικά που απαιτούνται κατ'εφαρμογή του άρθρου 79 του ν. 4412/2016 και του άρθρου 22 Β της παρούσας,

(η) εάν επιχειρήσει να επηρεάσει με αθέμιτο τρόπο τη διαδικασία λήψης αποφάσεων της αναθέτουσας αρχής, να αποκτήσει εμπιστευτικές πληροφορίες που ενδέχεται να του αποφέρουν αθέμιτο πλεονέκτημα στη διαδικασία σύναψης σύμβασης ή να παράσχει με απατηλό τρόπο παραπλανητικές πληροφορίες που ενδέχεται να επηρεάσουν ουσιωδώς τις αποφάσεις που αφορούν τον αποκλεισμό, την επιλογή ή την ανάθεση,

(θ) εάν η αναθέτουσα αρχή μπορεί να αποδείξει, με κατάλληλα μέσα, ότι έχει διαπράξει σοβαρό επαγγελματικό παράπτωμα, το οποίο θέτει εν αμφιβόλω την ακεραιότητά του.

Εάν στις ως άνω περιπτώσεις (α) έως (θ), η περίοδος αποκλεισμού δεν έχει καθοριστεί με αμετάκλητη απόφαση, αυτή ανέρχεται σε τρία (3) έτη από την ημερομηνία έκδοσης πράξης που βεβαιώνει το σχετικό γεγονός.⁹⁸

18.1.4 Η αναθέτουσα αρχή αποκλείει προσφέροντα, σε οποιοδήποτε χρονικό σημείο κατά τη διάρκεια της διαδικασίας σύναψης σύμβασης, όταν αποδεικνύεται ότι αυτός βρίσκεται, λόγω πράξεων ή παραλείψεων του, είτε πριν είτε κατά τη διαδικασία, σε μία από τις περιπτώσεις των προηγούμενων παραγράφων⁹⁹.

18.1.5 Προσφέρων που εμπίπτει σε μια από τις καταστάσεις που αναφέρονται στις παραγράφους 18.1.1, και 18.1.3¹⁰⁰ εκτός από την περ. β' αυτής, μπορεί να προσκομίζει στοιχεία προκειμένου να αποδείξει ότι τα μέτρα που έλαβε επαρκούν για να αποδείξουν την αξιοπιστία του, παρότι συντρέχει ο σχετικός λόγος αποκλεισμού. Για τον σκοπό αυτόν, ο οικονομικός φορέας αποδεικνύει ότι έχει καταβάλει ή έχει δεσμευθεί να καταβάλει αποζημίωση για ζημιές που προκλήθηκαν από το ποινικό αδίκημα ή το παράπτωμα, ότι έχει διευκρινίσει τα γεγονότα και τις περιστάσεις με ολοκληρωμένο τρόπο, μέσω ενεργού συνεργασίας με τις ερευνητικές αρχές, και έχει λάβει συγκεκριμένα τεχνικά και οργανωτικά μέτρα, καθώς και μέτρα σε επίπεδο προσωπικού κατάλληλα για την αποφυγή περαιτέρω ποινικών αδικημάτων ή παραπτωμάτων¹⁰¹.

Τα μέτρα που λαμβάνονται από τους προσφέροντες αξιολογούνται σε συνάρτηση με τη σοβαρότητα και τις ιδιαίτερες περιστάσεις του ποινικού αδικήματος ή του παραπτώματος. Εάν τα στοιχεία κριθούν επαρκή, ο εν λόγω προσφέρων δεν αποκλείεται από τη διαδικασία σύναψης σύμβασης. Αν τα μέτρα κριθούν ανεπαρκή, γνωστοποιείται στον προσφέροντα το σκεπτικό της απόφασης αυτής. Οικονομικός φορέας που έχει αποκλειστεί, σύμφωνα με τις κείμενες διατάξεις, με τελεσίδικη απόφαση, από τη συμμετοχή σε διαδικασίες σύναψης σύμβασης ή ανάθεσης παραχώρησης δεν μπορεί να κάνει χρήση της ανωτέρω δυνατότητας κατά την περίοδο του αποκλεισμού που ορίζεται στην εν λόγω απόφαση.

18.1.6 Η απόφαση για την διαπίστωση της επάρκειας ή μη των επανορθωτικών μέτρων κατά την προηγούμενη παράγραφο εκδίδεται σύμφωνα με τα οριζόμενα στις παρ. 8 και 9 του άρθρου 73 του ν. 4412/2016.¹⁰²

18.1.7 Οικονομικός φορέας, σε βάρος του οποίου έχει επιβληθεί η κύρωση του οριζόντιου αποκλεισμού, σύμφωνα με τις κείμενες διατάξεις και για το χρονικό διάστημα που αυτή ορίζει, αποκλείεται από την παρούσα διαδικασία σύναψης της σύμβασης.

Άρθρο 19: Κριτήρια επιλογής¹⁰³

19.1 Καταλληλότητα για την άσκηση της επαγγελματικής δραστηριότητας

Οι προσφέροντες απαιτείται να είναι εγγεγραμμένοι στο σχετικό επαγγελματικό μητρώο που τηρείται στο κράτος εγκατάστασής τους.

22ΔΙΑΒ000025115-2022-10-04

Οι προσφέροντες που είναι εγκατεστημένοι στην Ελλάδα απαιτείται να είναι εγγεγραμμένοι στα Μητρώα Μελετητών ή Γραφείων Μελετών για το χρονικό διάστημα που εξακολουθούν να ισχύουν οι μεταβατικές προθεσμίες του άρθρου 39 του Π.Δ. 71/2019, ή στο Μητρώο Μελετητικών Επιχειρήσεων Δημοσίων Έργων (ΜΗ.Μ.Ε.Δ.Ε.) από την έναρξη ισχύος του τελευταίου, στην κατηγορία/ κατηγορίες μελετών του άρθρου 12.1 της παρούσας¹⁰⁴. Οι προσφέροντες που είναι εγκατεστημένοι σε λοιπά κράτη μέλη της Ευρωπαϊκής Ένωσης απαιτείται να είναι εγγεγραμμένοι σε αντίστοιχα Μητρώα του Παραρτήματος ΒΙ του Προσαρτήματος ΑΉτου ν. 4412/2016

Σε περίπτωση ένωσης/ κοινοπραξίας κάθε μέλος αυτής απαιτείται να πληροί τα ανωτέρω αναφερόμενα.

19.2 Οικονομική και χρηματοοικονομική επάρκεια¹⁰⁵

Κάθε προσφέρων πρέπει να διαθέτει:

την αναγκαία οικονομική και χρηματοοικονομική επάρκεια για την εκτέλεση της σύμβασης, κατά τα προβλεπόμενα στο άρθρο 75 παρ. 3 του ν. 4412/2016. Ειδικότερα, απαιτείται από τους οικονομικούς φορείς:

α) να έχουν τις τρεις τελευταίες οικονομικές χρήσεις μέσο κύκλο εργασιών από εκπόνηση μελετών και παροχή τεχνικών και λοιπών συναφών υπηρεσιών μεγαλύτερο των 200.000 €, σε συνάρτηση προς την ημερομηνία σύστασης του οικονομικού φορέα ή την έναρξη των δραστηριοτήτων του.

Στον κύκλο εργασιών συμπεριλαμβάνεται και ο κύκλος εργασιών από συμμετοχή σε κοινοπραξία.

Ως τελευταία χρήση λογίζεται η πιο πρόσφατη χρήση της οποίας έχουν εγκριθεί από τα αρμόδια όργανα της εταιρείας ο ισολογισμός και οι οικονομικές καταστάσεις και έχει υποβληθεί η δήλωση φορολογίας εισοδήματος.

Σε περίπτωση ένωσης οικονομικών φορέων, οι παραπάνω ελάχιστες απαιτήσεις καλύπτονται αθροιστικά από τα μέλη της ένωσης.¹⁰⁶

β) να διαθέτει σε ισχύ ασφαλιστήριο έναντι επαγγελματικών κινδύνων ποσού ίσου με την εκτιμώμενη αξία της σύμβασης.

Σε περίπτωση ένωσης οικονομικών φορέων, η παραπάνω απαίτηση πρέπει να ικανοποιείται από ένα τουλάχιστον μέλος της ένωσης.

19.3 Τεχνική και Επαγγελματική Ικανότητα¹⁰⁷

Κάθε προσφέρων πρέπει να διαθέτει τεχνική και επαγγελματική ικανότητα για την υπό ανάθεση σύμβαση η οποία αποδεικνύεται:

1) από την **εκπόνηση «παρόμοιων» με την υπό ανάθεση μελετών**, οι οποίες εκτελέστηκαν με συμβάσεις του διαγωνιζόμενου ή των μελών της διαγωνιζόμενης ένωσης ή κοινοπραξίας (ως ανάδοχος ή μέλος αναδόχου σχήματος ή ως υπεργολάβος), κατά την τελευταία πενταετία, πριν από την ημερομηνία λήξης της προθεσμίας υποβολής των προσφορών του άρθρου 14 της παρούσας, συνολικής αξίας 400.000 € χωρίς ΦΠΑ.

Σημειώνεται ότι δεδομένων των επιπτώσεων που έχουν προκύψει από την εφαρμογή των μέτρων για την αντιμετώπιση του κορωνοϊού καθώς και λόγω του περιορισμένου πλήθους παρόμοιων μελετών που έχουν ανατεθεί τα τελευταία χρόνια, η περίοδος αξιολόγησης διευρύνθηκε στην τελευταία πενταετία.

Η αξία μίας (1) κατ' ελάχιστον «παρόμοιας μελέτης» εκ των ανωτέρω θα πρέπει να είναι ίση ή μεγαλύτερη του ποσού των 200.000 € χωρίς ΦΠΑ.

Για τον έλεγχο του χρονικού διαστήματος της εδώ αναφερόμενης πενταετίας θα ληφθούν υπόψη οι παρόμοιες μελέτες που εγκρίθηκαν ή/και παραλήφθηκαν από την του 20..... και εφεξής.

Ως «εκπονηθείσα» μελέτη ορίζεται η μελέτη που έχει παραληφθεί οριστικά ή έχει εγκριθεί και ως προς το μέρος που αφορά η έγκριση. Δε συνυπολογίζεται ως εκπονηθείσα μελέτη η μελέτη για την οποία ο διαγωνιζόμενος κηρύχθηκε έκπτωτος.

Ως «παρόμοιες μελέτες» νοούνται τα παρακάτω είδη μελετών και εργασιών:

- μελέτες κτηματογράφησης για τη δημιουργία Εθνικού Κτηματολογίου,

22 ΔΙΑΒΟΥΛΕΥΣΗ 2022-10-04

- μελέτες κτηματογράφησης,
- κτηματογραφήσεις που έγιναν στο πλαίσιο πολεοδομικών μελετών, μελετών οδοποιίας, υδραυλικών μελετών κλπ
- κτηματογραφήσεις που εκτελέστηκαν στο πλαίσιο συμβάσεων επίβλεψης, εποπτείας και συμβούλου,
- πράξεις εφαρμογής (μόνο κατά το μέρος που αφορά μελετητικό αντικείμενο της κατηγορίας 16 του άρθρου 2 παρ.3.15 του ν. 4412/2016),
- αναδασμοί,
- απαλλοτριώσεις,
- πράξεις αναλογισμού,
- εργασίες κατάρτισης αμπελουργικού μητρώου, εργασίες κατάρτισης ελαιοκομικού μητρώου και και για τους παρέχοντες υπηρεσίες με έδρα εκτός Ελλάδος η παροχή αντίστοιχων υπηρεσιών.

Σημειώνεται ότι για τον υπολογισμό των ανωτέρω ποσών δε θα λαμβάνονται υπόψη «παρόμοιες μελέτες» αξίας ίσης ή μικρότερης του ποσού των 30.000 € χωρίς ΦΠΑ.

Εφόσον μέλη διαγωνιζόμενης ένωσης ή κοινοπραξίας στον παρόντα διαγωνισμό (ή/και δανειστές εμπειρίας σε «παρόμοιες μελέτες») έχουν στο παρελθόν εκπονήσει από κοινού μία «παρόμοια μελέτη» (ως μέλη ένωσης ή κοινοπραξίας) τότε για την κάλυψη της ως άνω τεχνικής ικανότητας λαμβάνονται υπόψη αθροιστικά οι εργασίες που αυτοί έχουν εκτελέσει από κοινού στο πλαίσιο της «παρόμοιας» αυτής μελέτης.

Σε περίπτωση ένωσης οικονομικών φορέων, οι παραπάνω ελάχιστες απαιτήσεις καλύπτονται αθροιστικά από όλα τα μέλη της ένωσης ή από ένα τουλάχιστον μέλος της ένωσης ¹⁰⁸.

19.4 Στήριξη στις ικανότητες άλλων φορέων (Δάνεια εμπειρία)

Όσον αφορά στα κριτήρια της οικονομικής και χρηματοοικονομικής επάρκειας και τα κριτήρια σχετικά με την τεχνική και επαγγελματική ικανότητα, ένας οικονομικός φορέας μπορεί να στηρίζεται στις ικανότητες άλλων φορέων, ασχέτως της νομικής φύσης των δεσμών του με αυτούς. Στην περίπτωση αυτή, αποδεικνύουν ότι θα έχουν στη διάθεσή τους τους αναγκαίους πόρους, με την προσκόμιση της σχετικής δέσμευσης των φορέων στην ικανότητα των οποίων στηρίζονται.

Όσον αφορά τα κριτήρια που σχετίζονται με τους τίτλους σπουδών και τα επαγγελματικά προσόντα που ορίζονται στην περίπτωση στ΄ του Μέρους ΙΙ του Παραρτήματος ΧΙΙ του Προσαρτήματος Α΄ του ν. 4412/2016 ή με την σχετική επαγγελματική εμπειρία, οι οικονομικοί φορείς μπορούν να βασίζονται στις ικανότητες άλλων φορέων μόνο εάν οι τελευταίοι θα εκτελέσουν τις εργασίες ή τις υπηρεσίες για τις οποίες απαιτούνται οι συγκεκριμένες ικανότητες.

Όταν ο οικονομικός φορέας στηρίζεται στις ικανότητες άλλων φορέων όσον αφορά τα κριτήρια που σχετίζονται με την οικονομική και χρηματοοικονομική επάρκεια, ο οικονομικός φορέας και αυτοί οι φορείς είναι από κοινού υπεύθυνοι¹⁰⁹ για την εκτέλεση της σύμβασης.

Υπό τους ίδιους όρους, μία ένωση οικονομικών φορέων μπορεί να στηρίζεται στις ικανότητες των συμμετεχόντων στην ένωση ή άλλων φορέων¹¹⁰ (για τα κριτήρια της οικονομικής και χρηματοοικονομικής επάρκειας και τα κριτήρια σχετικά με την τεχνική και επαγγελματική ικανότητα).

Η αναθέτουσα αρχή ελέγχει, σύμφωνα με τα οριζόμενα στο άρθρο 22 της παρούσας, εάν οι φορείς, στις ικανότητες των οποίων προτίθεται να στηριχθεί ο προσφέρων, πληρούν τα σχετικά κριτήρια επιλογής και εάν συντρέχουν λόγοι αποκλεισμού κατά τα οριζόμενα στο άρθρο 18 της παρούσας διακήρυξης.

Ο οικονομικός φορέας υποχρεούται να αντικαταστήσει έναν φορέα στην ικανότητα του οποίου στηρίζεται, εφόσον ο τελευταίος δεν πληροί τα κριτήρια επιλογής του άρθρου 19 ή για τον οποίο συντρέχουν λόγοι αποκλεισμού του άρθρου 18.

Η αντικατάσταση του φορέα, στις ικανότητες του οποίου στηρίζεται ο οικονομικός φορέας που δεν πληροί σχετικό κριτήριο επιλογής ή για τον οποίον συντρέχουν λόγοι αποκλεισμού του άρθρου 18 της παρούσας, γίνεται κατόπιν πρόσκλησης προς τον οικονομικό φορέα, εντός τριάντα (30) ημερών από την ημερομηνία κοινοποίησης της πρόσκλησης στον οικονομικό φορέα, για κάθε τρίτο στις ικανότητες του οποίου στηρίζεται, στο πλαίσιο της ίδιας διαδικασίας ανάθεσης σύμβασης. Ο φορέας με τον οποίο αντικαθίσταται ο φορέας του προηγούμενου εδαφίου δεν επιτρέπεται να αντικατασταθεί εκ νέου.

19.4.1. Δανεισμός οικονομικής και χρηματοοικονομικής επάρκειας

Ένας διαγωνιζόμενος μπορεί να στηρίζεται ως προς την οικονομική και χρηματοοικονομική του επάρκεια της παρ. 19.2 της παρούσας στις δυνατότητες άλλων φορέων, σύμφωνα με τα ανωτέρω αναφερόμενα. Στην περίπτωση αυτή, πρέπει να αποδεικνύει στην αναθέτουσα αρχή ότι θα έχει στη διάθεση του τους αναγκαίους πόρους με την προσκόμιση της σχετικής δέσμευσης των φορέων αυτών.

Αν διαπιστωθεί παραβίαση των ως άνω όρων τότε το αντικείμενο του «δανεισμού», δε θα λαμβάνεται υπόψη για την κάλυψη της οικονομικής και χρηματοοικονομικής επάρκειας όλων των διαγωνιζόμενων από τους οποίους δηλώνεται.

Εταίρος ή μέτοχος ή υπάλληλος εταιρείας που συμμετέχει σε διαγωνιζόμενο σχήμα ή μελετητής που έχει ενταγμένο το μελετητικό του πτυχίο στην εταιρεία αυτή, εφόσον στηρίζει ως προς την οικονομική και χρηματοοικονομική επάρκεια της παρ. 19.2 της παρούσας το διαγωνιζόμενο σχήμα, θεωρείται δανειστής χρηματοοικονομικής επάρκειας ως προς το σχήμα αυτό και απαιτείται να υποβάλει τα δικαιολογητικά δανεισμού που περιγράφονται στην παρ. 22.2.2. της παρούσας.

19.4.2. Δανεισμός Τεχνικής και Επαγγελματικής Ικανότητας

Οι διαγωνιζόμενοι για να ενισχύσουν την τεχνική και επαγγελματική τους ικανότητα της παρ. 19.3. της παρούσας, μπορούν να στηρίζονται στις δυνατότητες τρίτου (φυσικού ή νομικού προσώπου) χωρίς να χρειάζεται να διατηρούν με αυτόν δεσμούς συγκεκριμένης νομικής μορφής (ο οποίος εφεξής θα ονομάζεται «δανειστής»). Η δέσμευση αυτή καθώς και ο τρόπος διάθεσης των συγκεκριμένων δυνατοτήτων του δανειστή πρέπει να αποδεικνύονται επαρκώς, σύμφωνα με τα κατά περίπτωση αναφερόμενα στο παρόν Τεύχος.

Ως τρίτος για το δανεισμό τεχνικής και επαγγελματικής ικανότητας θεωρείται εκείνος ο οποίος:

- α) δεν είναι διαγωνιζόμενος ή δε συμμετέχει ως μέλος της ένωσης ή κοινοπραξίας στο διαγωνιζόμενο σχήμα,
- β) δεν ανήκει στο βασικό στελεχιακό δυναμικό του διαγωνιζόμενου ή σε περίπτωση ένωσης ή κοινοπραξίας των μελών αυτής,
- γ) δεν ανήκει στο υπαλληλικό προσωπικό του διαγωνιζόμενου ή σε περίπτωση ένωσης ή κοινοπραξίας των μελών αυτής και
- δ) δεν ανήκει στους μετόχους/εταίρους του διαγωνιζόμενου ή σε περίπτωση ένωσης ή κοινοπραξίας των μελών αυτής.

Με τον όρο βασικό στελεχιακό δυναμικό νοούνται τα άτομα τα οποία ανήκουν, για τους διαγωνιζόμενους που είναι εγκατεστημένοι στην Ελλάδα και είναι εγγεγραμμένοι στα Μητρώα Μελετητών ή Γραφείων Μελετών στο δυναμικό του εταιρικού πτυχίου, για τους δε αλλοδαπούς διαγωνιζόμενους (προσφέροντες που δεν είναι εγκατεστημένοι στη Ελλάδα) στο δυναμικό που έχει δηλωθεί για την εγγραφή στον επίσημο κατάλογο παρόχων υπηρεσιών του κράτους εγκατάστασής τους.

22DIAB000025175 2022-10-04
Ο διαγωνιζόμενος μπορεί να εμμοχύσει την τεχνική και επαγγελματική του ικανότητα της παρ. 19.3. της παρούσας στηριζόμενος στις δυνατότητες τρίτου όπως αυτός ορίζεται ανωτέρω κατά τα ακολούθως αναλυτικά αναφερόμενα.

Σε περίπτωση δανεισμού εμπειρίας σε «παρόμοιες μελέτες» της παρ. 19.3. ο τρίτος δεν επιτρέπεται να διαθέτει («δανείζει») την εμπειρία του ως προς τις ίδιες παρόμοιες μελέτες σύμφωνα με τους όρους της παρ. 19.3.1. της παρούσας σε περισσότερους από έναν διαγωνιζόμενους. Αν διαπιστωθεί από την Επιτροπή παραβίαση του ως άνω όρου, ή εφόσον διαγωνιζόμενος «δανείζει» την εμπειρία του σε «παρόμοια μελέτη» για την κάλυψη της τεχνικής και επαγγελματικής ικανότητας της παρ. 19.3.1. της παρούσας σε άλλο διαγωνιζόμενο του ιδίου διαγωνισμού, τότε το αντικείμενο του «δανεισμού», δε θα λαμβάνεται υπόψη για την κάλυψη της τεχνικής και επαγγελματικής ικανότητας της παρ. 19.3.1. όλων των διαγωνιζόμενων από τους οποίους δηλώνεται.

Θα πρέπει να αποδεικνύεται ο τρόπος με τον οποίο θα πραγματοποιείται ο «δανεισμός» σε «παρόμοιες μελέτες» της παρ. 19.3.1. δηλαδή ο τρόπος διάθεσης των συγκεκριμένων δυνατοτήτων του δανειστή. Αν ο τρόπος διάθεσης των συγκεκριμένων δυνατοτήτων του δανειστή δεν αποδεικνύεται τότε το αντικείμενο του «δανεισμού» δεν θα λαμβάνεται υπόψη για την κάλυψη της τεχνικής και επαγγελματικής ικανότητας της παρ. 19.3. Κατ' ελάχιστον για την απόδειξη του τρόπου με τον οποίο θα πραγματοποιηθεί ο «δανεισμός» ισχύουν τα ακόλουθα:

- Σε περίπτωση που «δανειστής» της «παρόμοιας μελέτης» είναι Φυσικό Πρόσωπο τότε θα πρέπει το πρόσωπο αυτό να δηλώνεται στο Πρόγραμμα Ποιότητας Μελέτης (Π.Π.Μ.) και να απασχολείται ως μέλος της ομάδας μελέτης της σύμβασης για την οποία εκδηλώνει ενδιαφέρον ο διαγωνιζόμενος. Στην περίπτωση αυτή το φυσικό πρόσωπο υποβάλει ως δανειστής το/τα απαιτούμενα ΕΕΕΣ.
- Σε περίπτωση που «δανειστής» της «παρόμοιας μελέτης» είναι Νομικό Πρόσωπο τότε θα πρέπει να δηλώνεται στο Πρόγραμμα Ποιότητας Μελέτης Π.Π.Μ. και να απασχολείται ως μέλος της ομάδας μελέτης της σύμβασης για την οποία εκδηλώνει ενδιαφέρον ο διαγωνιζόμενος τουλάχιστον ένα (1) στέλεχος που ανήκει είτε α) στο βασικό στελεχιακό δυναμικό όπως αυτό ορίζεται ανωτέρω είτε β) στο υπαλληλικό προσωπικό είτε γ) στους μετόχους/εταίρους του Νομικού αυτού Προσώπου, το οποίο στέλεχος να συμμετείχε στην εκπόνηση της «παρόμοιας μελέτης» η οποία δανείζεται. Στην περίπτωση αυτή το νομικό πρόσωπο υποβάλει ως δανειστής το/τα απαιτούμενα ΕΕΕΣ και όχι το στέλεχος.

Άρθρο 20: Περιεχόμενο φακέλων προσφοράς

20.1 Η προσφορά των διαγωνιζομένων περιλαμβάνει τους ακόλουθους ηλεκτρονικούς υποφακέλους:

- (α) υποφάκελο με την ένδειξη «Δικαιολογητικά Συμμετοχής»
- (β) υποφάκελο με την ένδειξη «Οικονομική Προσφορά», σύμφωνα με τα κατωτέρω:

20.2 Ο ηλεκτρονικός υποφάκελος «Δικαιολογητικά Συμμετοχής» πρέπει, επί ποινή αποκλεισμού, να περιέχει τα ακόλουθα υπό (α) και (β) στοιχεία :

- α) το Ευρωπαϊκό Ενιαίο Έγγραφο Σύμβασης (ΕΕΕΣ). Επίσης δύναται να περιλαμβάνει και συνοδευτική υπεύθυνη δήλωση, με την οποία ο οικονομικός φορέας μπορεί να διευκρινίζει τις δηλώσεις και πληροφορίες που παρέχει στο ΕΕΕΣ. Η συνοδευτική υπεύθυνη δήλωση υπογράφεται, σύμφωνα με όσα προβλέπονται στο άρθρο 79^A του ίδιου ν. 4412/2016¹¹¹.
- β) την εγγύηση συμμετοχής, του άρθρου 15 της παρούσας.

20.3 Ο ηλεκτρονικός υποφάκελος «Οικονομική Προσφορά» περιέχει το αρχείο pdf, το οποίο παράγεται από το υποσύστημα, αφού συμπληρωθούν καταλλήλως οι σχετικές φόρμες σύμφωνα με το άρθρο 3.5. γ' και δ' της παρούσας και υπογράφεται, τουλάχιστον με προηγμένη ηλεκτρονική υπογραφή, η οποία υποστηρίζεται από αναγνωρισμένο (εγκεκριμένο) πιστοποιητικό.

20.4 Στις παραπάνω περιπτώσεις που με την προσφορά υποβάλλονται δημόσια ή ιδιωτικά έγγραφα, αυτά γίνονται αποδεκτά σύμφωνα με όσα προβλέπονται άρθρο 5β της παρούσας.

20.5 Επισημαίνεται ότι οικονομικός φορέας παράγει, κατά περίπτωση, από το Υποσύστημα ΕΣΗΔΗΣ-Δημόσια Έργα τα ηλεκτρονικά αρχεία («εκτυπώσεις») των Δικαιολογητικών Συμμετοχής και της Οικονομικής Προσφοράς σε μορφή αρχείου Portable Document Format (PDF), τα οποία υποβάλλονται και γίνονται αποδεκτά, υπογεγραμμένα, τουλάχιστον, με προηγμένη ηλεκτρονική υπογραφή, η οποία υποστηρίζεται από αναγνωρισμένο (εγκεκριμένο) πιστοποιητικό και επισυνάπτονται στους αντίστοιχους ηλεκτρονικούς (υπο)φακέλους της προσφοράς.

Άρθρο 21: Κριτήριο ανάθεσης και κριτήρια αξιολόγησης προσφοράς

Κριτήριο ανάθεσης της σύμβασης είναι η «πλέον συμφέρουσα από οικονομική άποψη προσφορά» μόνο βάσει τιμής (χαμηλότερη τιμή).

Άρθρο 22: Αποδεικτικά μέσα κριτηρίων ποιοτικής επιλογής

A. Το δικαίωμα συμμετοχής και οι όροι και προϋποθέσεις συμμετοχής όπως ορίζονται στην παρούσα διακήρυξη, κρίνονται

- α) κατά την υποβολή της προσφοράς, με την υποβολή του ΕΕΕΣ,
- β) κατά την υποβολή των δικαιολογητικών του παρόντος άρθρου, σύμφωνα με το άρθρο 5 (α και β) της παρούσας,
- γ) κατά τη σύναψη της σύμβασης δια της υπεύθυνης δήλωσης σύμφωνα με το άρθρο 8.1 της παρούσας.

B. Κατά την υποβολή προσφορών οι οικονομικοί φορείς υποβάλλουν το Ευρωπαϊκό Ενιαίο Έγγραφο Σύμβασης (ΕΕΕΣ), σύμφωνα με τα οριζόμενα στο άρθρο 79 παρ. 1 του ν. 4412/2016, το οποίο ισοδυναμεί με ενημερωμένη υπεύθυνη δήλωση, με τις συνέπειες του ν. 1599/1986 (Α75), ως **προκαταρκτική απόδειξη** προς αντικατάσταση των πιστοποιητικών που εκδίδουν δημόσιες αρχές ή τρίτα μέρη, επιβεβαιώνοντας ότι ο εν λόγω οικονομικός φορέας πληροί τις ακόλουθες προϋποθέσεις:

2201AB000025115 2022-10-04
προσφέροντες, σε οποιοδήποτε χρονικό σημείο κατά τη διάρκεια της διαδικασίας, να υποβάλλουν όλα ή ορισμένα δικαιολογητικά, όταν αυτό απαιτείται για την ορθή διεξαγωγή της διαδικασίας.

Οι μεμονωμένοι προσφέροντες πρέπει να ικανοποιούν όλες τις απαιτήσεις των άρθρων 18 και 19 της παρούσας.

Στην περίπτωση ενώσεων οικονομικών φορέων, η πλήρωση α) των απαιτήσεων του άρθρου 18 και β) της καταλληλότητας για την άσκηση της επαγγελματικής δραστηριότητας του άρθρου 19.1 πρέπει να ικανοποιούνται από κάθε μέλος της ένωσης για την κατηγορία/ κατηγορίες του άρθρου 12.1 της παρούσας, στην/στις οποία/ οποίες κάθε μέλος της ένωσης συμμετέχει. Περαιτέρω, συνολικά πρέπει να καλύπτονται όλες οι κατηγορίες μελετών.

Η πλήρωση των απαιτήσεων της οικονομικής και χρηματοοικονομικής επάρκειας και τεχνικής και επαγγελματικής ικανότητας ικανοποιείται αθροιστικά από τα μέλη της ένωσης ή από ένα εκ των μελών αυτής¹¹⁸.

Στην περίπτωση που προσφέρων οικονομικός φορέας ή ένωση αυτών στηρίζεται στις ικανότητες άλλων φορέων, σύμφωνα με το άρθρο 19.4 της παρούσας, οι φορείς στην ικανότητα των οποίων στηρίζεται ο προσφέρων οικονομικός φορέας ή ένωση αυτών, υποχρεούνται στην υποβολή των δικαιολογητικών που αποδεικνύουν ότι δεν συντρέχουν οι λόγοι αποκλεισμού του άρθρου 18 και ότι πληρούν τα σχετικά κριτήρια επιλογής που «δανείζουν», κατά περίπτωση, του άρθρου 19 της παρούσας.

Οι οικονομικοί φορείς δεν υποχρεούνται να υποβάλλουν δικαιολογητικά ή άλλα αποδεικτικά στοιχεία, αν και στο μέτρο που η αναθέτουσα αρχή έχει τη δυνατότητα να λαμβάνει τα πιστοποιητικά ή τις συναφείς πληροφορίες απευθείας μέσω πρόσβασης σε εθνική βάση δεδομένων σε οποιοδήποτε κράτος - μέλος της Ένωσης, η οποία διατίθεται δωρεάν, όπως εθνικό μητρώο συμβάσεων, εικονικό φάκελο επιχείρησης, ηλεκτρονικό σύστημα αποθήκευσης εγγράφων ή σύστημα προεπιλογής. Η δήλωση για την πρόσβαση σε εθνική βάση δεδομένων εμπεριέχεται στο ΕΕΕΣ.

Η δήλωση για την πρόσβαση σε εθνική βάση δεδομένων εμπεριέχεται στο Ευρωπαϊκό Ενιαίο Έγγραφο Σύμβασης (ΕΕΕΣ), στο οποίο περιέχονται επίσης οι πληροφορίες που απαιτούνται για τον συγκεκριμένο σκοπό, όπως η ηλεκτρονική διεύθυνση της βάσης δεδομένων, τυχόν δεδομένα αναγνώρισης και, κατά περίπτωση, η απαραίτητη δήλωση συναίνεσης.

Οι οικονομικοί φορείς δεν υποχρεούνται να υποβάλουν δικαιολογητικά, όταν η αναθέτουσα αρχή που έχει αναθέσει τη σύμβαση διαθέτει ήδη τα δικαιολογητικά αυτά.

Όλα τα αποδεικτικά έγγραφα του άρθρου 22.1 ως 22.3 της παρούσας υποβάλλονται και γίνονται αποδεκτά, σύμφωνα με τα αναλυτικά οριζόμενα στο άρθρο 5.β της παρούσας. Τα αποδεικτικά έγγραφα συντάσσονται στην ελληνική γλώσσα ή συνοδεύονται από επίσημη μετάφρασή τους στην ελληνική γλώσσα σύμφωνα με το άρθρο 10 της παρούσας.

Ο προσωρινός ανάδοχος, κατόπιν σχετικής ηλεκτρονικής πρόσκλησης από την αναθέτουσα αρχή, υποβάλλει, κατά τα ειδικότερα οριζόμενα στο άρθρο 5 της παρούσας, τα δικαιολογητικά που αναφέρονται κατωτέρω¹¹⁹:

22.1 Δικαιολογητικά μη συνδρομής λόγων αποκλεισμού του άρθρου 18:

Σε περίπτωση ένωσης ή κοινοπραξίας τα κατωτέρω δικαιολογητικά προσκομίζονται ξεχωριστά για κάθε μέλος αυτής. Επίσης τα δικαιολογητικά αυτά προσκομίζονται και από τους τυχόν δανειστές και υπεργολάβους (εφόσον οι τελευταίοι υποχρεούνται σύμφωνα με την άρθρο 23).

22.1.1 α) Για τις περιπτώσεις του άρθρου 18.1.1 της παρούσας

22022AB000025115 2022-10-04
απόσπασμα ποινικού μητρώου ή, ελλείψει αυτού, ισοδύναμου εγγράφου που εκδίδεται από αρμόδια δικαστική ή διοικητική αρχή του κράτους μέλους ή της χώρας καταγωγής ή της χώρας όπου είναι εγκατεστημένος ο προσφέρων, από το οποίο προκύπτει ότι πληρούνται αυτές οι απαιτήσεις, το οποίο να έχει εκδοθεί έως τρεις (3) μήνες πριν από την υποβολή του¹²⁰. **Η υποχρέωση προσκόμισης του ως άνω απόσπασματος αφορά και στα πρόσωπα που ορίζονται στο άρθρο 18.1.1 της παρούσας.**

22.1.2 β) Για τις περιπτώσεις του άρθρου 18.1.2 της παρούσας:

πιστοποιητικό που εκδίδεται από την αρμόδια αρχή του οικείου κράτους - μέλους ή χώρας, περί του ότι έχουν εκπληρωθεί οι υποχρεώσεις του οικονομικού φορέα, όσον αφορά στην καταβολή φόρων (**φορολογική ενημερότητα**) και στην καταβολή των εισφορών κοινωνικής ασφάλισης (**ασφαλιστική ενημερότητα**), σύμφωνα με την ισχύουσα νομοθεσία του κράτους εγκατάστασης ή την ελληνική νομοθεσία αντίστοιχα, που να είναι εν ισχύ κατά το χρόνο υποβολής του, άλλως, στην περίπτωση που δεν αναφέρεται σε αυτό χρόνος ισχύος, που να έχει εκδοθεί έως τρεις (3) μήνες πριν από την υποβολή του¹²¹.

Για τους προσφέροντες που είναι εγκατεστημένοι στην Ελλάδα τα σχετικά δικαιολογητικά που υποβάλλονται είναι:

β1) πιστοποιητικό φορολογικής ενημερότητας, που εκδίδεται από την **Ανεξάρτητη Αρχή Δημοσίων Εσόδων (Α.Α.Δ.Ε.)**. Οι αλλοδαποί προσφέροντες θα υποβάλλουν υπεύθυνη δήλωση περί του ότι δεν έχουν υποχρέωση καταβολής φόρων στην Ελλάδα. Σε περίπτωση που έχουν τέτοια υποχρέωση θα υποβάλλουν σχετικό αποδεικτικό της Α.Α.Δ.Ε.

β2) πιστοποιητικό ασφαλιστικής ενημερότητας που εκδίδεται από τον e-ΕΦΚΑ.

Ειδικότερα οι Έλληνες μελετητές - φυσικά πρόσωπα υποβάλλουν σχετικό πιστοποιητικό για την κάλυψη κύριας και επικουρικής ασφάλισής τους. Οι εγκατεστημένες στην Ελλάδα εταιρείες / Γραφεία Μελετών υποβάλλουν αποδεικτικό ασφαλιστικής ενημερότητας από τον eΕΦΚΑ (κύριας και επικουρικής ασφάλισης) για το προσωπικό τους με σχέση εξαρτημένης εργασίας. Δεν αποτελούν απόδειξη ενημερότητας της προσφέρουσας εταιρίας, αποδεικτικά ασφαλιστικής ενημερότητας των φυσικών προσώπων- μελετητών που στελεχώνουν το πτυχίο της εταιρίας ως εταίροι. Οι αλλοδαποί προσφέροντες (φυσικά και νομικά πρόσωπα), που δεν υποβάλλουν τα άνω αποδεικτικά, υποβάλλουν επιπλέον υπεύθυνη δήλωση περί του ότι δεν απασχολούν προσωπικό, για το οποίο υπάρχει υποχρέωση ασφάλισης σε ημεδαπούς ασφαλιστικούς οργανισμούς. Αν απασχολούν τέτοιο προσωπικό, πρέπει να υποβάλλουν σχετικό αποδεικτικό ασφαλιστικής ενημερότητας εκδιδόμενο από τον eΕΦΚΑ.

β3) υπεύθυνη δήλωση του προσφέροντος ότι δεν έχει εκδοθεί δικαστική ή διοικητική απόφαση με τελεσίδικη και δεσμευτική ισχύ για την αθέτηση των υποχρεώσεων του όσον αφορά στην καταβολή φόρων ή εισφορών κοινωνικής ασφάλισης

22.1.3 γ) Για τις περιπτώσεις του άρθρου 18.1.3 της παρούσας:

Για την περίπτωση β'¹²², πιστοποιητικό που εκδίδεται από την αρμόδια δικαστική ή διοικητική αρχή του οικείου κράτους μέλους ή χώρας, το οποίο να έχει εκδοθεί έως τρεις (3) μήνες πριν από την υποβολή του¹²³. Ειδικότερα **για τους οικονομικούς φορείς που είναι εγκατεστημένοι στην Ελλάδα**,

γ1) «Ενιαίο Πιστοποιητικό Δικαστικής Φερεγγυότητας»¹²⁴ με το οποίο βεβαιώνεται ότι δεν τελούν υπό πτώχευση, πτωχευτικό συμβιβασμό ή υπό αναγκαστική διαχείριση ή ότι δεν έχουν υπαχθεί σε διαδικασία εξυγίανσης, καθώς και ότι το νομικό πρόσωπο δεν έχει τεθεί υπό εκκαθάριση με δικαστική απόφαση. Το εν λόγω πιστοποιητικό εκδίδεται από το οικείο Πρωτοδικείο της έδρας του οικονομικού φορέα,

γ2) Πιστοποιητικό του Γ.Ε.Μ.Η. από το οποίο προκύπτει ότι το νομικό πρόσωπο δεν έχει λυθεί και τεθεί υπό εκκαθάριση με απόφαση των εταίρων, σύμφωνα με τις κείμενες διατάξεις, ως κάθε φορά ισχύουν. Οι μελετητές - φυσικά πρόσωπα δεν προσκομίζουν πιστοποιητικό περί μη θέσεως σε εκκαθάριση.

22ΔΙΑΒ0000023175-2022-10-04
γ3) Εκτύπωση της καρτέλας "Στοιχεία Μητρώου/ Επιχείρησης" από την ηλεκτρονική πλατφόρμα της Ανεξαρτήτης Αρχής Δημοσίων Εσόδων, όπως αυτά εμφανίζονται στο taxisnet, από την οποία να προκύπτει η μη αναστολή της επιχειρηματικής δραστηριότητάς τους.

Προκειμένου για τα σωματεία και τους συνεταιρισμούς, το Ενιαίο Πιστοποιητικό Δικαστικής Φερεγγυότητας εκδίδεται για τα σωματεία από το αρμόδιο Πρωτοδικείο, και για τους συνεταιρισμούς για το χρονικό διάστημα έως τις 31.12.2019 από το Ειρηνοδικείο και μετά την παραπάνω ημερομηνία από το Γ.Ε.Μ.Η

δ) Για τις περιπτώσεις α', γ', δ', ε', στ', ζ' και η'¹²⁵, **υπεύθυνη δήλωση** του προσφέροντος ότι δεν συντρέχουν στο πρόσωπό του οι οριζόμενοι λόγοι αποκλεισμού.¹²⁶

ε) Για την **περίπτωση θ'¹²⁷, πιστοποιητικό** αρμόδιας αρχής. Ειδικά για τους εγκατεστημένους στην Ελλάδα **μελετητές - φυσικά πρόσωπα**, προσκομίζεται πιστοποιητικό του Τ.Ε.Ε., ή του αντίστοιχου επιμελητηρίου (όταν αυτό έχει πειθαρχικές εξουσίες επί των μελών του) περί μη διάπραξης παραπτώματος, για το οποίο επιβλήθηκε πειθαρχική ποινή. Τα Γραφεία / Εταιρείες Μελετών, καθώς και τα φυσικά πρόσωπα-μελετητές, ανεξάρτητα από την χώρα εγκατάστασης (Ελλάδα ή αλλοδαπή), τα οποία δεν υπόκεινται στους άνω πειθαρχικούς φορείς, υποβάλουν πιστοποιητικό του φορέα στον οποίο υπόκεινται, εφόσον αυτός έχει πειθαρχικές εξουσίες στα μέλη του, διαφορετικά υποβάλουν υπεύθυνη δήλωση ότι: α) δεν υπάρχει πειθαρχικός φορέας και β) δεν έχουν διαπράξει σοβαρό επαγγελματικό παράπτωμα.

Μετά τη λήξη των μεταβατικών προθεσμιών του άρθρου 39 του π.δ. 71/2019 και την πλήρη έναρξη ισχύος των διατάξεών του τελευταίου, για τις εγγεγραμμένες στο Μ.Η.Μ.Ε.Δ.Ε. μελετητικές επιχειρήσεις, η μη συνδρομή του ως άνω λόγου αποκλεισμού περί σοβαρού επαγγελματικού παραπτώματος, αποδεικνύεται με την υποβολή του πιστοποιητικού του Τμήματος ΙΙ του εν λόγω μητρώου που συνιστά επίσημο κατάλογο, σύμφωνα με τα ειδικότερα προβλεπόμενα στο άρθρο 24 του ως άνω π.δ.

22.1.4 Αν το κράτος μέλος ή χώρα δεν εκδίδει τέτοιου είδους έγγραφα ή πιστοποιητικά ή όπου αυτά δεν καλύπτουν όλες τις περιπτώσεις που αναφέρονται ως άνω, υπό 22.1.1, 22.1.2 και 22.1.3 περ. β', το έγγραφο ή το πιστοποιητικό μπορεί να αντικαθίσταται από ένορκη βεβαίωση ή, στα κράτη μέλη ή στις χώρες όπου δεν προβλέπεται ένορκη βεβαίωση, από υπεύθυνη δήλωση του ενδιαφερομένου ενώπιον αρμόδιας δικαστικής ή διοικητικής αρχής, συμβολαιογράφου ή αρμόδιου επαγγελματικού ή εμπορικού οργανισμού του κράτους μέλους ή της χώρας καταγωγής ή της χώρας όπου είναι εγκατεστημένος ο οικονομικός φορέας.

Οι αρμόδιες δημόσιες αρχές παρέχουν, όπου κρίνεται αναγκαίο, επίσημη δήλωση στην οποία αναφέρεται ότι δεν εκδίδονται τα εν λόγω έγγραφα ή τα πιστοποιητικά ή ότι τα έγγραφα αυτά δεν καλύπτουν όλες τις περιπτώσεις που αναφέρονται ανωτέρω.

Οι επίσημες δηλώσεις καθίστανται διαθέσιμες μέσω του επιγραμμικού αποθετηρίου πιστοποιητικών (e-Certis)¹²⁸ του άρθρου 81 του ν. 4412/2016.

22.1.5 ζ) Για την περίπτωση του άρθρου 18.1.7 της παρούσας, υπεύθυνη δήλωση του προσφέροντος ότι δεν έχει εκδοθεί σε βάρος του η κύρωση του οριζόντιου αποκλεισμού, σύμφωνα τις διατάξεις της κείμενης νομοθεσίας.

22.2 Δικαιολογητικά πλήρωσης κριτηρίων επιλογής:

22.2.1 Προς απόδειξη της **καταλληλότητας για την άσκηση της δραστηριότητάς** τους όπως αυτή προσδιορίζεται στο άρθρο 19.1 της διακήρυξης:

(α) οι προσφέροντες (ή σε περίπτωση ένωσης/ κοινοπραξίας τα μέλη αυτής) που είναι εγκατεστημένοι στην Ελλάδα υποβάλλουν Πτυχίο Μελετητή ή Γραφείων Μελετών μέχρι την λήξη της μεταβατικής περιόδου ισχύος του π.δ. 71/2019 σύμφωνα με το άρθρο 39 αυτού και από την πλήρη έναρξη ισχύος του τελευταίου, βεβαίωση εγγραφής στο Τμήμα Ι του Μητρώου Μελετητικών Επιχειρήσεων Δημοσίων Έργων (ΜΗ.Μ.Ε.Δ.Ε.)¹²⁹ για τις αντίστοιχες κατηγορίες μελετών, ως εξής:

- στην κατηγορία μελέτης 16 (Μελέτες Τοπογραφίας)

22DIAB0000025115 2022-10-04
προσκομίζουν τα αναφερόμενα κατωτέρω δικαιολογητικά/έγγραφα (σε περίπτωση «δάνειας επάρκειας» κατά την έννοια της παρ. 19.4.1, τα αποδεικτικά στοιχεία πρέπει να αφορούν το πρόσωπο ή τον οικονομικό φορέα που δανείζει την επάρκεια αυτή):

- 1) Δήλωση, συμπληρωμένη σύμφωνα με το Υπόδειγμα 1 του Προσαρτήματος II, υπογεγραμμένη από το διαγωνιζόμενο φυσικό πρόσωπο – μελετητή ή το νόμιμο εκπρόσωπο του διαγωνιζόμενου ή σε περίπτωση ένωσης ή κοινοπραξίας από τον κοινό εκπρόσωπο αυτής περί του ύψους του μέσου κύκλου εργασιών του διαγωνιζόμενου από εκπόνηση μελετών και παροχή τεχνικών και λοιπών συναφών υπηρεσιών, που πραγματοποιήθηκε κατά τη διάρκεια των τριών τελευταίων οικονομικών χρήσεων σύμφωνα με την παρ. 19.2 του παρόντος Τεύχους. Τα χρηματικά ποσά θα αναφέρονται σε ΕΥΡΩ και θα είναι σε ονομαστικές τιμές του έτους στο οποίο αναφέρονται (δεν ανάγονται στην παρούσα αξία τους). Στον κύκλο εργασιών συμπεριλαμβάνεται και ο κύκλος εργασιών από συμμετοχή σε κοινοπραξία.
- 2) Υπεύθυνη Δήλωση, του διαγωνιζόμενου φυσικού προσώπου – μελετητή ή του νόμιμου εκπρόσωπου του διαγωνιζόμενου ή σε περίπτωση ένωσης ή κοινοπραξίας του κατά νόμο υπεύθυνου κάθε μέλους αυτής που αναφέρεται στον πίνακα της ανωτέρω παρ. 1) δήλωσης, περί του ύψους του κύκλου εργασιών, που πραγματοποιήθηκε από το διαγωνιζόμενο ή σε περίπτωση ένωσης ή κοινοπραξίας από το μέλος αυτής από εκπόνηση μελετών και παροχή τεχνικών και λοιπών συναφών υπηρεσιών κατά τη διάρκεια κάθε μιας από τις τελευταίες τρεις οικονομικές χρήσεις, σύμφωνα με το συνημμένο Υπόδειγμα 2 του Προσαρτήματος II. Τα χρηματικά ποσά θα αναφέρονται σε ΕΥΡΩ και θα είναι σε ονομαστικές τιμές του έτους στο οποίο αναφέρονται (δεν ανάγονται στην παρούσα αξία τους). Σε περίπτωση που ο διαγωνιζόμενος ή σε περίπτωση ένωσης ή κοινοπραξίας το μέλος της ένωσης/κοινοπραξίας συμπεριλαμβάνει στην Υ.Δ. ως κύκλο εργασιών των τριών τελευταίων οικονομικών χρήσεων και τον κύκλο εργασιών από συμμετοχή του σε κοινοπραξία τότε θα υποβάλλονται και στοιχεία από όπου να προκύπτει το ποσό αυτό. Τέτοια στοιχεία είναι οι Οικονομικές Καταστάσεις της Κοινοπραξίας συνοδευόμενες από έντυπα ή άλλα φορολογικά στοιχεία που υποβάλλονται στις αρμόδιες Φορολογικές Αρχές, από όπου να προκύπτει ο κύκλος εργασιών αυτής. Επίσης υποβάλλονται στοιχεία από όπου να εμφανίζεται σαφώς το ποσοστό συμμετοχής του διαγωνιζόμενου στην Κοινοπραξία.
- 3α) Για τους διαγωνιζόμενους, και σε περίπτωση ενώσεων /κοινοπραξιών τα μέλη αυτών, που περιλαμβάνονται στον πίνακα της ανωτέρω παρ. 1). και που έχουν κατά νόμο υποχρέωση δημοσίευσης ισολογισμών, υποβάλλονται οι δημοσιευμένοι Ισολογισμοί ή τα αποσπάσματα των δημοσιευμένων Ισολογισμών των τριών τελευταίων διαχειριστικών χρήσεων ή όσων διαχειριστικών χρήσεων έχουν κλείσει στην περίπτωση λειτουργίας μικρότερης της τριετίας.
Σε περίπτωση κατά την οποία ο ισολογισμός της τελευταίας οικονομικής χρήσης δεν έχει δημοσιευθεί, υποβάλλεται υπεύθυνη δήλωση συνοδευόμενη από τα σχετικά επίσημα στοιχεία που υπάρχουν (π.χ. δηλώσεις φορολογίας εισοδήματος, δηλώσεις Φ.Π.Α. κ.λ.π.) για το έτος αυτό.
- 3β) Για τους διαγωνιζόμενους, και σε περίπτωση ενώσεων/κοινοπραξιών τα μέλη αυτών, που περιλαμβάνονται στον πίνακα της ανωτέρω παρ. 1). και που δεν έχουν κατά νόμο υποχρέωση δημοσίευσης ισολογισμών, και προκειμένου να προκύπτει ο κύκλος εργασιών αυτών για τις ίδιες διαχειριστικές χρήσεις κατά τα ανωτέρω αναφερόμενα, υποβάλλονται υπεύθυνη δήλωση για τον κύκλο εργασιών συνοδευόμενη από τα σχετικά επίσημα στοιχεία που υπάρχουν (π.χ. δηλώσεις φορολογίας εισοδήματος, φορολογικά έντυπα Ε1, Ε3, Ν κατά περίπτωση, δηλώσεις Φ.Π.Α.). Τα στοιχεία αυτά γίνονται αποδεκτά, όπως σημαίνονται από το TAXISNET ιδιαιτέρως για κάθε φορολογική κατάσταση, συνοδευόμενα από υπεύθυνη δήλωση ότι το περιεχόμενό τους είναι αυτό που έχει υποβληθεί στο TAXISNET και ότι είναι οριστικά. Σε περίπτωση τροποποιητικών δηλώσεων, ο οικονομικός φορέας οφείλει να υποβάλει και αυτές.

22DIAB000025115 2022-10-04
Επιχειρήσεις που λειτουργούν ή ασκούν επιχειρηματική δραστηριότητα για χρονικό διάστημα που δεν επιτρέπει την έκδοση κατά νόμο τρίτων ισολογισμών, υποβάλλουν τους ισολογισμούς που έχουν εκδοθεί και τα σχετικά επίσημα στοιχεία που υπάρχουν κατά το διάστημα αυτό (π.χ. δηλώσεις φορολογίας εισοδήματος, δηλώσεις Φ.Π.Α. κ.λ.π.).

Τα ανωτέρω ισχύουν και για τα φορολογικά στοιχεία που προσκομίζονται για να αποδείξουν τον κύκλο εργασιών από συμμετοχή σε κοινοπραξία.

Στην περίπτωση που οικονομική και χρηματοοικονομική επάρκεια/ικανότητα «δανείζεται» κατά τα αναφερόμενα στην παρ. 19.4.1 της παρούσας υποβάλλονται πέραν των ανωτέρω αναφερόμενων και τα ακόλουθα δικαιολογητικά με τα οποία θα πρέπει να αποδεικνύεται επαρκώς η δέσμευση των φορέων που «δανείζουν» την ικανότητα αυτή:

- απόφαση του αρμοδίου οργάνου του δανειστή (προκειμένου για νομικό πρόσωπο) ή υπεύθυνη δήλωση (Υ.Δ.) αυτού (προκειμένου για φυσικό πρόσωπο) στην οποία θα αναφέρεται ότι ο δανειστής θα εγγυάται υπέρ του διαγωνιζομένου και έναντι του ν.π.δ.δ. Ελληνικό Κτηματολόγιο την χρηματοοικονομική κάλυψη αυτού έως του ποσού του δανεισμού και ότι είναι από κοινού υπεύθυνοι για την εκτέλεση της σύμβασης.

και

- ιδιωτικό συμφωνητικό μεταξύ του δανειστή και του διαγωνιζόμενου, με οποίο να αποτυπώνεται η συμφωνία εγγύησης του δανειστή υπέρ του διαγωνιζόμενου και έναντι του ν.π.δ.δ. Ελληνικό Κτηματολόγιο για την χρηματοοικονομική κάλυψη αυτού έως του ποσού του δανεισμού.

Επίσης στην περίπτωση που οικονομική και χρηματοοικονομική επάρκεια/ικανότητα «δανείζεται» κατά τα αναφερόμενα στην παρ. 19.4.1 της παρούσας:

- στον μεν πίνακα του υποδείγματος 2 του Προσαρτήματος II αναγράφεται ο κύκλος εργασιών του «δανειστή» από εκπόνηση μελετών και παροχή τεχνικών και λοιπών συναφών υπηρεσιών κάθε μιας από τις τελευταίες τρεις οικονομικές χρήσεις ανεξαρτήτως του ποσού που αφορά ο δανεισμός,
- στον δε πίνακα του υποδείγματος 1 του Προσαρτήματος II αναγράφεται το ποσό δανεισμού και για το έτος/η στο οποίο αυτό αναφέρεται.

β) Για την απόδειξη της ζητούμενης από την παρ. **19.2.β)** της παρούσας οικονομικής και χρηματοοικονομικής επάρκειας για τη σύμβαση για την οποία υποβάλουν προσφορά, οι διαγωνιζόμενοι προσκομίζουν πιστοποιητικό ασφαλιστικής κάλυψης επαγγελματικών κινδύνων σε ισχύ.

Οι οικονομικοί φορείς που είναι εγγεγραμμένοι σε **επίσημους καταλόγους** ή διαθέτουν πιστοποιητικό από οργανισμούς πιστοποίησης που συμμορφώνονται με τα ευρωπαϊκά πρότυπα πιστοποίησης, κατά την έννοια του Παραρτήματος VII του Προσαρτήματος Α' του ν. 4412/2016, μπορούν να προσκομίζουν στις αναθέτουσες αρχές πιστοποιητικό εγγραφής εκδιδόμενο από την αρμόδια αρχή ή το πιστοποιητικό που εκδίδεται από τον αρμόδιο οργανισμό πιστοποίησης, κατά τα οριζόμενα στο άρθρο 83 ν. 4412/2016 και στην παράγραφο 22.2.5 του παρόντος άρθρου.

Εάν ο οικονομικός φορέας, για βάσιμο λόγο, δεν είναι σε θέση να υποβάλει τα δικαιολογητικά που ζητεί η αναθέτουσα αρχή, μπορεί να αποδεικνύει την οικονομική και χρηματοοικονομική του επάρκεια με οποιοδήποτε άλλο έγγραφο, το οποίο η αναθέτουσα αρχή κρίνει κατάλληλο.

22.2.3 Η τεχνική και επαγγελματική ικανότητα του άρθρου 19.3. της παρούσας αποδεικνύεται ως ακολούθως ¹³²:

Για την απόδειξη της ζητούμενης από την παρ. 19.3 της παρούσας τεχνικής και επαγγελματικής ικανότητας για τη σύμβαση για την οποία υποβάλουν προσφορά, οι διαγωνιζόμενοι προσκομίζουν τα αναφερόμενα κατωτέρω δικαιολογητικά έγγραφα (σε περίπτωση «δάνειας ικανότητας» κατά την έννοια της παρ. 19.4.2

2201AB0000025115 2022-10-04
της παρούσας, τα αποδεικτικά στοιχεία πρέπει να αφορούν το πρόσωπο ή τον οικονομικό φορέα που δανείζει την ικανότητα).

Κατάλογο των κυριότερων παρόμοιων μελετών της παρ. 19.3.1) της παρούσας, σύμφωνα με το συνημμένο Υπόδειγμα 1 του προσαρτήματος ΙΙΙ, που εκπονήθηκαν από τον διαγωνιζόμενο ή σε περίπτωση ένωσης/κοινοπραξίας από τα μέλη αυτής, κατά την τελευταία πενταετία, πριν την ημερομηνία λήξης της προθεσμίας υποβολής προσφορών.

α) Για την απόδειξη της εκπόνησης των ως άνω μελετών, σε περίπτωση που φορέας ανάθεσης είναι το δημόσιο, οργανισμός ή επιχείρηση του ευρύτερου δημόσιου τομέα ή ΟΤΑ απαιτείται η υποβολή πιστοποιητικών συντασσόμενων ή θεωρούμενων από την αρμόδια αρχή από τα οποία να προκύπτουν τα ακόλουθα στοιχεία:

- ο εργοδότης και ο ανάδοχος της «παρόμοιας μελέτης»
- το αντικείμενο της «παρόμοιας μελέτης» κατά τα αναφερόμενα στην παρ. 19.3.1) της παρούσας
- η επιτυχής εκτέλεση της «παρόμοιας μελέτης» από τον επικαλούμενο την εμπειρία
- η αξία της «παρόμοιας μελέτης» που εκπονήθηκε από τον επικαλούμενο την εμπειρία (τελική αμοιβή)
- ο χρόνος έγκρισης ή/και παραλαβής των εργασιών της «παρόμοιας μελέτης».

Σε περίπτωση που τα ανωτέρω δεν προκύπτουν από το πιστοποιητικό του φορέα ανάθεσης υποβάλλεται οποιοδήποτε άλλο επίσημο στοιχείο από το οποίο να αποδεικνύονται τα στοιχεία αυτά.

β) Όταν πρόκειται για ιδιωτικό φορέα ανάθεσης (ιδιώτη εργοδότη), απαιτείται η υποβολή στοιχείων από τα οποία να αποδεικνύεται η ανάληψη και εκτέλεση της μελέτης όπως σύμβαση, δελτία παροχής υπηρεσιών, τιμολόγια κλπ και από τα οποία προκύπτουν τα αναφερόμενα στο ανωτέρω α) στοιχεία.

γ) Σε περίπτωση που ο διαγωνιζόμενος εκπόνησε μελέτες υπό την ιδιότητα του υπεργολάβου σε μελέτες/έργα δημοσίου φορέα ανάθεσης (δημοσίου οργανισμού ή επιχείρησης του ευρύτερου δημόσιου τομέα ή ΟΤΑ) τότε:

i) εφόσον η υπεργολαβία προκύπτει από τη σύμβαση ανάθεσης της μελέτης του δημοσίου φορέα στον ανάδοχο αυτής απαιτείται να υποβληθούν τα ακόλουθα:

- η σύμβαση αυτή,
- στοιχεία από τα οποία να αποδεικνύεται η εκτέλεση της μελέτης όπως δελτία παροχής υπηρεσιών, τιμολόγια κλπ καθώς και
- πιστοποιητικό του δημοσίου φορέα ανάθεσης από όπου να προκύπτει ο ανάδοχος του έργου και η εκπόνηση της μελέτης κατά τα ανωτέρω αναφερόμενα.

Από τα υποβληθέντα από το διαγωνιζόμενο θα πρέπει να προκύπτουν τα αναφερόμενα στο ανωτέρω α) στοιχεία.

ii) εφόσον η υπεργολαβία δεν προκύπτει από τη σύμβαση ανάθεσης της μελέτης του δημοσίου φορέα στον ανάδοχο αυτής τότε απαιτείται να υποβληθούν τα ακόλουθα:

- η σύμβαση υπεργολαβίας με αποδεικτικό κατάθεσής της στην αρμόδια Δ.Ο.Υ. (ή για τους αλλοδαπούς σε αντίστοιχο φορέα) και επιπρόσθετα είτε βεβαίωση του ιδιώτη εργοδότη σύμφωνα με τα αναφερόμενα στο ανωτέρω α) είτε στοιχεία από τα οποία να προκύπτει η εκτέλεσή της (όπως δελτία παροχής υπηρεσιών, τιμολόγια) καθώς και
- πιστοποιητικό του δημοσίου φορέα ανάθεσης από όπου να προκύπτει ο ανάδοχος του έργου και η εκπόνηση της μελέτης κατά τα ανωτέρω αναφερόμενα.

Από τα υποβληθέντα από το διαγωνιζόμενο θα πρέπει να προκύπτουν τα αναφερόμενα στο ανωτέρω α) στοιχεία.

Το ΕΛΛΗΝΙΚΟ ΚΤΗΜΑΤΟΛΟΓΙΟ διατηρεί το δικαίωμα να επικοινωνήσει με οποιονδήποτε, που θα αναφέρει ο διαγωνιζόμενος στις ανωτέρω καταστάσεις για επιβεβαίωση των στοιχείων.

Επίσης στην περίπτωση που παρόμοια μελέτη «δανείζεται» κατά τα αναφερόμενα στην παρ. 19.4.2. της παρούσας υποβάλλονται, επιπρόσθετα των ανωτέρω, και τα ακόλουθα κατά περίπτωση δικαιολογητικά:

1) Σε περίπτωση δανειστή, κατά τα αναφερόμενα στην παρ. 19.4.2. της παρούσας, φυσικού προσώπου πρέπει να υποβάλλονται τα ακόλουθα έγγραφα δανεισμού:

- i. Υπεύθυνη Δήλωση του δανειστή φυσικού προσώπου περί διάθεσης εμπειρίας του σε «παρόμοιες μελέτες» της παρ. 19.3.1) της παρούσας με τη συμπλήρωση του Υποδείγματος 1 του

22ΔΙΑΒ0000025115-2022-10-04
δηλώνοντας το τμήμα της σύμβασης που θα εκτελέσει. Αν διαθέτει προσωπικό του, αναφέρεται ρητά ότι το συγκεκριμένο προσωπικό θα εκτελέσει τις εργασίες ή υπηρεσίες για τις οποίες απαιτούνται οι συγκεκριμένες ικανότητες.

Ισχύουν και τα κατά περίπτωση αναφερόμενα στις παρ. 22.2.2 και 22.2.3.

22.2.5 Οι οικονομικοί φορείς που είναι εγγεγραμμένοι σε επίσημους καταλόγους ή διαθέτουν πιστοποιητικό από οργανισμούς πιστοποίησης που συμμορφώνονται με τα ευρωπαϊκά πρότυπα πιστοποίησης, κατά την έννοια του Παραρτήματος VII του Προσαρτήματος Α' του ν. 4412/2016, μπορούν, για την εκάστοτε σύμβαση, να υποβάλλουν στις αναθέτουσες αρχές πιστοποιητικό εγγραφής εκδιδόμενο από την αρμόδια αρχή ή το πιστοποιητικό που εκδίδεται από τον αρμόδιο οργανισμό πιστοποίησης.

Στα πιστοποιητικά αυτά αναφέρονται τα δικαιολογητικά βάσει των οποίων έγινε η εγγραφή των εν λόγω οικονομικών φορέων στον επίσημο κατάλογο ή η πιστοποίηση και η κατάταξη στον εν λόγω κατάλογο.

Η πιστοποιούμενη εγγραφή στους επίσημους καταλόγους από τους αρμόδιους οργανισμούς ή το πιστοποιητικό, που εκδίδεται από τον οργανισμό πιστοποίησης, συνιστά τεκμήριο καταλληλότητας όσον αφορά τις απαιτήσεις ποιοτικής επιλογής, τις οποίες καλύπτει ο επίσημος κατάλογος ή το πιστοποιητικό.

Οι οικονομικοί φορείς που είναι εγγεγραμμένοι σε επίσημους καταλόγους απαλλάσσονται από την υποχρέωση υποβολής των δικαιολογητικών που αναφέρονται στο πιστοποιητικό εγγραφής τους.

Από την πλήρη έναρξη ισχύος του π.δ/τος 71/2019 το πιστοποιητικό του Τμήματος II του ΜΗ.Μ.Ε.Δ.Ε. αποτελεί πιστοποιητικό εγγραφής σε επίσημο κατάλογο και απαλλάσσει τους εγγεγραμμένους οικονομικούς φορείς από την προσκόμιση των αποδεικτικών μέσων που προβλέπονται στο εν λόγω πιστοποιητικό.

22.2.6 Οικονομικοί φορείς που αποδεικνύουν ότι εκπληρώνουν τα κριτήρια επιλογής του άρθρου 19.2 και 19.3, της παρούσας, συμμετέχουν στην παρούσα διαδικασία ανάθεσης, ανεξαρτήτως της εγγραφής και της κατάταξής τους σε συγκεκριμένες τάξεις των οικείων μητρώων.

22.3 Δικαιολογητικά νομιμοποίησης προσωρινού αναδόχου:

Σε περίπτωση νομικού προσώπου, υποβάλλονται ηλεκτρονικά, στον φάκελο "Δικαιολογητικά Προσωρινού Αναδόχου", τα νομιμοποιητικά έγγραφα από τα οποία προκύπτει η εξουσία υπογραφής του νομίμου εκπροσώπου και τα οποία πρέπει να έχουν εκδοθεί έως τριάντα (30) εργάσιμες ημέρες πριν από την υποβολή τους¹³³, εκτός αν σύμφωνα με τις ειδικότερες διατάξεις αυτών φέρουν συγκεκριμένο χρόνο ισχύος.

A. Για τους ημεδαπούς οικονομικούς φορείς προσκομίζονται:

i) στις περιπτώσεις που ο οικονομικός φορέας είναι **νομικό πρόσωπο** και υποχρεούται, κατά την κείμενη νομοθεσία, να δηλώνει την εκπροσώπηση και τις μεταβολές της **στο ΓΕΜΗ**¹³⁴

- για την **απόδειξη της νόμιμης εκπροσώπησης, σχετικό πιστοποιητικό ισχύουσας εκπροσώπησης, το οποίο πρέπει να έχει εκδοθεί έως τριάντα (30) εργάσιμες ημέρες πριν από την υποβολή του**¹³⁵.

- για την **απόδειξη της νόμιμης σύστασης και των μεταβολών του νομικού προσώπου**, αρκεί η υποβολή **Γενικού Πιστοποιητικού Μεταβολών**, εφόσον έχει εκδοθεί έως τρεις (3) μήνες πριν από την υποβολή του

ii) **Στις λοιπές περιπτώσεις** τα κατά περίπτωση νομιμοποιητικά έγγραφα σύστασης και νόμιμης εκπροσώπησης (όπως καταστατικά, πιστοποιητικά μεταβολών, αντίστοιχα ΦΕΚ, αποφάσεις

22ΦΠΑΒ000025115 2022-10-04
συνκρίτησης οργάνων διοίκησης σε σώμα, κλπ. ανάλογα με τη νομική μορφή του οικονομικού φορέα), συνοδευόμενα από υπεύθυνη δήλωση του νόμιμου εκπροσώπου ότι εξακολουθούν να ισχύουν κατά την υποβολή τους.

Σε περίπτωση που για τη διενέργεια της παρούσας διαδικασίας ανάθεσης έχουν χορηγηθεί εξουσίες σε πρόσωπο πλέον αυτών που αναφέρονται στα παραπάνω έγγραφα των περιπτώσεων i και ii, προσκομίζεται επιπλέον απόφαση- πρακτικό του αρμοδίου καταστατικού οργάνου διοίκησης του νομικού προσώπου ότι χορηγήθηκαν οι σχετικές εξουσίες.

Β. Οι αλλοδαποί οικονομικοί φορείς προσκομίζουν τα προβλεπόμενα, κατά τη νομοθεσία της χώρας εγκατάστασης, αποδεικτικά έγγραφα, και εφόσον δεν προβλέπονται, υπεύθυνη δήλωση του νόμιμου εκπροσώπου, από την οποία αποδεικνύονται τα ανωτέρω ως προς τη νόμιμη σύσταση, μεταβολές και εκπροσώπηση του οικονομικού φορέα.

Οι ως άνω υπεύθυνες δηλώσεις γίνονται αποδεκτές, εφόσον έχουν συνταχθεί μετά την κοινοποίηση της πρόσκλησης για την υποβολή των δικαιολογητικών.

Από τα ανωτέρω έγγραφα πρέπει να προκύπτουν η νόμιμη σύσταση του οικονομικού φορέα, όλες οι σχετικές τροποποιήσεις των καταστατικών, το/τα πρόσωπο/α που δεσμεύει/ουν νόμιμα την εταιρία κατά την ημερομηνία διενέργειας του διαγωνισμού (νόμιμος εκπρόσωπος, δικαίωμα υπογραφής κλπ.), τυχόν τρίτοι, στους οποίους έχει χορηγηθεί εξουσία εκπροσώπησης, καθώς και η θητεία του/των ή/και των μελών του οργάνου διοίκησης/ νόμιμου εκπροσώπου.

Γ. Οι ενώσεις οικονομικών φορέων που υποβάλλουν κοινή προσφορά, υποβάλλουν τα παραπάνω, κατά περίπτωση δικαιολογητικά, για κάθε οικονομικό φορέα που συμμετέχει στην ένωση, σύμφωνα με τα ειδικότερα προβλεπόμενα στο άρθρο 19 παρ. 2 του ν. 4412/2016.

Δ. Σε περίπτωση που ο οικονομικός φορέας είναι φυσικό πρόσωπο / ατομική επιχείρηση, εφόσον έχουν χορηγηθεί εξουσίες σε τρίτα πρόσωπα, προσκομίζεται εξουσιοδότηση του οικονομικού φορέα.

22.4 Επισημαίνεται ότι γίνονται αποδεκτές:

- οι ένορκες βεβαιώσεις που αναφέρονται στην παρούσα Διακήρυξη, εφόσον έχουν συνταχθεί έως τρεις (3) μήνες πριν από την υποβολή τους,
- οι υπεύθυνες δηλώσεις, εφόσον έχουν συνταχθεί μετά την κοινοποίηση της πρόσκλησης για την υποβολή των δικαιολογητικών¹³⁶ Σημειώνεται ότι δεν απαιτείται θεώρηση του γνησίου της υπογραφής τους.

Άρθρο 23: Υπεργολαβία

23.1 Ο προσφέρων αναφέρει στην προσφορά του το τμήμα της σύμβασης που προτίθεται να αναθέσει υπό μορφή υπεργολαβίας σε τρίτους, καθώς και τους υπεργολάβους που προτείνει.

23.2 Η τήρηση των υποχρεώσεων της παρ. 2 του άρθρου 18 του ν. 4412/2016 από υπεργολάβους δεν αίρει την ευθύνη του κυρίου αναδόχου.

23.3 Αν το(α) τμήμα(τα) της σύμβασης, το(α) οποίο(α) ο προσφέρων προτίθεται να αναθέσει υπό μορφή υπεργολαβίας σε τρίτους, υπερβαίνει το ποσοστό του τριάντα τοις εκατό (30%)¹³⁷ της συνολικής αξίας της σύμβασης, η αναθέτουσα αρχή:

α) επαληθεύει υποχρεωτικά τη συνδρομή των λόγων αποκλεισμού του άρθρου 18 της παρούσας για τους υπεργολάβους με το Ε.Ε.Ε.Σ.,

β) απαιτεί υποχρεωτικά από τον προσφέροντα να αντικαταστήσει έναν υπεργολάβο, όταν από την ως άνω επαλήθευση προκύπτει ότι συντρέχουν λόγοι αποκλεισμού του.

Κάθε διαφορά μεταξύ των συμβαλλόμενων μερών που προκύπτει ή σχετίζεται με την ερμηνεία και/ή το κύρος και/ή την εφαρμογή και/ή την εκτέλεση της σύμβασης επιλύεται με την άσκηση προσφυγής ή αγωγής στο διοικητικό εφετείο της περιφέρειας, στην οποία έχει υπογράψει η σύμβαση σύμφωνα με τα οριζόμενα στα άρθρα 198 και 175 ν. 4412/2016.

Άρθρο 24: Διάφορα

24.1 Οι προσφέροντες, με την υποβολή της προσφοράς τους, αποδέχονται ανεπιφύλακτα τους όρους της παρούσας Διακήρυξης.

24.2 Η Αναθέτουσα Αρχή ενημερώνει το φυσικό πρόσωπο που υπογράφει την προσφορά ως Προσφέρων ή ως Νόμιμος Εκπρόσωπος Προσφέροντος, ότι η ίδια ή και τρίτοι, κατ' εντολή και για λογαριασμό του, θα επεξεργάζονται προσωπικά δεδομένα που περιέχονται στους φακέλους της προσφοράς και τα αποδεικτικά μέσα τα οποία υποβάλλονται σε αυτήν, στο πλαίσιο του παρόντος Διαγωνισμού, για το σκοπό της αξιολόγησης των προσφορών και της ενημέρωσης έτερων συμμετεχόντων σε αυτόν, λαμβάνοντας κάθε εύλογο μέτρο για τη διασφάλιση του απόρρητου και της ασφάλειας της επεξεργασίας των δεδομένων και της προστασίας τους από κάθε μορφής αθέμιτη επεξεργασία, σύμφωνα με τις διατάξεις της κείμενης νομοθεσίας περί προστασίας προσωπικών δεδομένων.

24.2 Αν, μετά από την οριστικοποίηση της έκπτωσης, σύμφωνα με τα ειδικότερα οριζόμενα στο άρθρο 191 του ν. 4412/2016, η Προϊσταμένη Αρχή αποφασίσει την ολοκλήρωση της μελέτης, προσκαλεί τον υποψήφιο, που κατατάχθηκε στην επόμενη θέση στον διαγωνισμό, στον οποίο αναδείχθηκε ο έκπτωτος ανάδοχος και του προτείνει να αναλάβει αυτός την ολοκλήρωση της μελέτης, με τους ίδιους όρους και προϋποθέσεις και βάσει της προσφοράς που υπέβαλε στον διαγωνισμό. Η σύμβαση εκτέλεσης συνάπτεται, εφόσον εντός δεκαπέντε (15) ημερών από την κοινοποίηση της πρότασης περιέλθει στην Προϊσταμένη Αρχή έγγραφη και ανεπιφύλακτη αποδοχή της. Η άπρακτη πάροδος της προθεσμίας θεωρείται ως απόρριψη της πρότασης. Αν αυτός δεν δεχθεί την πρόταση σύναψης σύμβασης, η Προϊσταμένη Αρχή προσκαλεί τον επόμενο υποψήφιο κατά σειρά κατάταξης, ακολουθώντας κατά τα λοιπά την ίδια διαδικασία. Εφόσον και αυτός απορρίψει την πρόταση, η Προϊσταμένη Αρχή προσφεύγει κατά την κρίση της είτε στην ανοικτή δημοπρασία είτε στη διαδικασία με διαπραγμάτευση, εφόσον συντρέχουν οι προϋποθέσεις του νόμου.

Η διαδικασία της παρούσας μπορεί να εφαρμόζεται αναλογικά και σε περίπτωση ολοκλήρωσης της μελέτης, ύστερα από διάλυση της σύμβασης.

24.3 Για την διεξαγωγή του διαγωνισμού έχουν εκδοθεί οι πιο κάτω γνωμοδοτήσεις και αποφάσεις¹³⁸:

1. Γνωμοδότηση του αρμόδιου Τεχνικού Συμβουλίου της παρ. 1.1 της παρούσας (Μ-97/9-6-2022, Συνεδρία: 9η, Πράξη:2η) υπέρ του ορισμού ως κριτηρίου ανάθεσης την πλέον συμφέρουσα από οικονομική άποψη προσφορά μόνο βάσει τιμής, για την ανάθεση της μελέτης «Ολοκλήρωση της κτηματογράφησης των ΟΤΑ Βρουχά, Λούμα και Σκινιά της Π.Ε. Λασιθίου της Περιφέρειας Κρήτης»
2. Γνωμοδότηση του αρμόδιου Τεχνικού Συμβουλίου της παρ. 1.1 της παρούσας (Μ - 138/15-9-2022, Συνεδρία: 15η, Πράξη:2η) υπέρ της χρήσης αυξημένων απαιτήσεων τεχνικής και επαγγελματικής ικανότητας για την ανάθεση της μελέτης «ολοκλήρωση της κτηματογράφησης των ΟΤΑ Βρουχά, Λούμα και Σκινιά της Π.Ε. Λασιθίου της Περιφέρειας Κρήτης»
3. Απόφαση έγκρισης δαπάνης.....

22DIAB000025115 2022-10-04
4. Απόφαση υπ' αριθμ. του Διοικητικού Συμβουλίου του ν.π.δ.δ. Ελληνικό Κτηματολόγιο για την έγκριση των τευχών και την προκήρυξη του διαγωνισμού για την «» (κωδικός: «.....»)

5.

Για την παρούσα διαδικασία έχει εκδοθεί η απόφαση με αρ.πρωτ. (ΑΔΑΜ, ΑΔΑ) για την έγκριση δέσμευσης πίστωσης για το οικονομικό έτος 2022 και η σχετική δαπάνη περιλαμβάνεται στο εγκεκριμένο Μεσοπρόθεσμο Πλαίσιο Δημοσιονομικής Στρατηγικής (ΜΠΔΣ) 2023-2026 που εγκρίθηκε με την υπ' αριθμ. 176/6/10.3.2022 απόφαση του Δ.Σ. του ν.π.π.δ. Ελληνικό Κτηματολόγιο (ΑΔΑ Ε96Ζ46ΜΨΦΖ-ΛΥΞ).

- 1 Συμπληρώνονται τα στοιχεία της αναθέτουσας αρχής Επισημαίνεται ότι οι αναθέτοντες φορείς που αποτελούν αναθέτουσες αρχές (π.χ. ΔΕΥΑ) εφαρμόζουν τις κανονιστικές διατάξεις (πρότυπα τεύχη) που εκδίδονται, κατ' εξουσιοδότηση του άρθρου 53 του ν.4412/2016, σύμφωνα με την παρ. 2 του άρθρου 315 του ν.4412/2016, ως ισχύει κατ' εφαρμογή του άρθρου 123 του ν.4782/2021 και συνεπώς χρησιμοποιούν το παρόν τεύχος διακήρυξης για τις συμβάσεις που αναθέτουν σύμφωνα με τις διατάξεις του Βιβλίου ΙΙ του ν. 4412/2016. Οι λοιποί αναθέτοντες φορείς δύνανται να χρησιμοποιούν το παρόν τεύχος διακήρυξης για τις συμβάσεις που αναθέτουν σύμφωνα με τις διατάξεις του Βιβλίου ΙΙ του ν. 4412/2016.
- 2 Αναγράφεται ο κωδικός ταυτοποίησης της διατιθέμενης πίστωσης. Στην περίπτωση που πηγή χρηματοδότησης είναι ο τακτικός προϋπολογισμός, τον αριθμό και τη χρονολογία της απόφασης ανάληψης υποχρέωσης, εφόσον η προκαλούμενη δαπάνη πρόκειται να βαρύνει το τρέχον οικονομικό έτος, τον αριθμό καταχώρισής της στα λογιστικά βιβλία του οικείου φορέα, καθώς και τον αριθμό της απόφασης έγκρισης της πολυετούς ανάληψης σε περίπτωση που η δαπάνη εκτείνεται σε περισσότερα του ενός οικονομικά έτη, σύμφωνα με όσα προβλέπονται στην παρ. 4 του άρθρου 4 του π.δ. 80/2016 (Α' 145), περί διαδικασίας για την έκδοση της απόφασης ανάληψης υποχρέωσης. Στην περίπτωση που πηγή χρηματοδότησης είναι το Πρόγραμμα Δημόσιων Επενδύσεων, τη Συλλογική Απόφαση Ένταξης και τον ενάρθρο. Σε περίπτωση συγχρηματοδοτούμενων έργων από πόρους της Ευρωπαϊκής Ένωσης, αναγράφεται το Ταμείο και ο τίτλος του Επιχειρησιακού Προγράμματος του ΕΣΠΑ ή άλλου συγχρηματοδοτούμενου από πόρους ΕΕ προγράμματος στο πλαίσιο του οποίου είναι ενταγμένη η υπό ανάθεση μελέτη.
- 3 Συμπληρώνεται η επωνυμία της αναθέτουσας αρχής.
- 4 Συμπληρώνεται ο κωδικός που αφορά στην ηλεκτρονική τιμολόγηση όπως αυτός προσδιορίζεται στον επίσημο ιστότοπο της Γ.Γ. Πληροφοριακών Συστημάτων του Υπουργείου Ψηφιακής Διακυβέρνησης (παρ. 2α άρθρου 53 ν. 4412/2016)
- 5 Μέσω της λειτουργικότητας "Επικοινωνία" του υποσυστήματος.
- 6 Το ΕΕΕΣ καταρτίζεται βάσει του τυποποιημένου εντύπου του Παραρτήματος 2 του Εκτελεστικού Κανονισμού (ΕΕ) 2016/7 της Επιτροπής της 5ης Ιανουαρίου 2016 για την καθιέρωση του τυποποιημένου εντύπου για το Ευρωπαϊκό Έγγραφο Προμήθειας (L 3) και παρέχεται αποκλειστικά σε ηλεκτρονική μορφή.
Το ΕΕΕΣ φέρει υπογραφή με ημερομηνία εντός του χρονικού διαστήματος κατά το οποίο μπορούν να υποβάλλονται προσφορές ή αιτήσεις συμμετοχής.
Ο οικονομικός φορέας δύναται να διευκρινίζει τις δηλώσεις και πληροφορίες που παρέχει στο ΕΕΕΣ με συνοδευτική υπεύθυνη δήλωση, την οποία υποβάλλει μαζί με το ΕΕΕΣ Από τις 2-5-2019, παρέχεται η νέα ηλεκτρονική υπηρεσία (<https://espint.eprocurement.gov.gr/>) που προσφέρει τη δυνατότητα ηλεκτρονικής σύνταξης και διαχείρισης του Ευρωπαϊκού Ενιαίου Εγγράφου Σύμβασης (ΕΕΕΣ). Μπορείτε να δείτε τη σχετική ανακοίνωση στη Διαδικτυακή Πύλη του ΕΣΗΔΗΣ www.promitheus.gov.gr Πρβλ και το Διορθωτικό (Επίσημη Εφημερίδα της Ευρωπαϊκής Ένωσης L 17/65 της 23ης Ιανουαρίου 2018) στον Εκτελεστικό Κανονισμό (ΕΕ) 2016/7 για την καθιέρωση του τυποποιημένου εντύπου για το Ευρωπαϊκό Ενιαίο Έγγραφο Προμήθειας , με το οποίο επιλύθηκαν τα σχετικά ζητήματα ορολογίας που υπήρχαν στο αρχικό επίσημο ελληνικό κείμενο του Εκτελεστικού Κανονισμού, Μπορείτε να δείτε το σχετικό Διορθωτικό στην ακόλουθη διαδρομή [https://eur-lex.europa.eu/legal-content/EL/T/HTML/?uri=CELEX:32016R0007R\(01\)&from=EL](https://eur-lex.europa.eu/legal-content/EL/T/HTML/?uri=CELEX:32016R0007R(01)&from=EL)
- 7 Η περιπτ. (θ) συμπληρώνεται και περιλαμβάνεται στη διακήρυξη εφόσον η αναθέτουσα αρχή περιλάβει υποδείγματα εγγράφων προς υποβολή από τους οικονομικούς φορείς π.χ. εγγυητικών επιστολών.
- 8 Συμπληρώνονται τυχόν άλλα έγγραφα σύμβασης ή τεύχη που η αναθέτουσα αρχή κρίνει αναγκαία με σκοπό να περιγράψει ή να προσδιορίσει στοιχεία της σύμβασης ή της διαδικασίας σύναψης πχ σχέδιο συμφωνητικού.
- 9 Πρβ. άρθρο 67 του ν. 4412/2016.

- 10 Συμπληρώνεται από την Αναθέτουσα Αρχή με σαφήνεια συγκεκριμένη ημερομηνία (εγκαίρως, ήτοι ως την...), προς αποφυγή οιασδήποτε σύγχυσης και αμφιβολίας.
- 11 Συμπληρώνεται η έκτη ημέρα πριν από τη λήξη της προθεσμίας του άρθρου 14 της παρούσας. Σε περίπτωση επισπευσμένης διαδικασίας της παρ. 3 του άρθρου 27 του ν. 4412/2016, συμπληρώνεται, αντί της έκτης, η τέταρτη ημέρα, κατά τα ειδικότερα οριζόμενα στα άρθρα 67/297 παρ. 2 του ν. 4412/2016..
- 12 Πρβλ [οδηγίες για τη χρήση του τυποποιημένου εντύπου 14 «Διορθωτικό»](#) στην ιστοσελίδα του simap https://simap.ted.europa.eu/documents/10184/166101/Instructions+for+the+use+of+F14_EL.pdf/0bdd2252-323d-44d1-97d5-0babe74629f4
- 13 Πρβλ έγγραφο ΕΑΑΔΗΣΥ με α.π. [4121/30-07-2020](#) « Διευκρινίσεις ως προς την τήρηση των διατυπώσεων δημοσιότητας στη διαγωνιστική διαδικασία σε περίπτωση τροποποίησης όρων της διακήρυξης» (ΑΔΑ: ΩΡΗ9ΟΞΤΒ-2ΧΖ)
- 14 Άρθρο 18 παρ. 2 του ν. 4412/2016.
- 15 Πρβλ. άρθρο 12 παρ. 1.2 ΚΥΑ ΕΣΗΔΗΣ-Δημόσια Έργα
- 16 Αν η διεύθυνση της υπηρεσία που τηρεί το πρωτόκολλο της Αναθέτουσας Αρχής είναι διαφορετική από την αναφερόμενη στο άρθρο 1, αναγράφεται στο παρόν σημείο η σχετική διεύθυνση
- 17 Άρθρο 12 παρ. 1.2.6. ΚΥΑ ΕΣΗΔΗΣ-Δημόσια Έργα
- 18 Πρβλ. άρθρο 12 παρ. 1.2.2 Κ.Υ.Α ΕΣΗΔΗΣ-Δημόσια Έργα
- 19 Πρβλ. άρθρο 12 παρ. 2 ΚΥΑ ΕΣΗΔΗΣ-Δημόσια Έργα
- 20 Άρθρο 13 ΚΥΑ ΕΣΗΔΗΣ-Δημόσια Έργα
- 21 Επισημαίνεται ότι, ως προς τις προθεσμίες για την ολοκλήρωση των ενεργειών της Επιτροπής Διενέργειας Διαγωνισμού ισχύουν τα οριζόμενα στο άρθρο 221Α του ν. 4412/2016.
- 22 Πρβλ. άρθρο 13 παρ. 2 της ΚΥΑ ΕΣΗΔΗΣ-Δημόσια Έργα.
- 23 Πρβ. και άρθρο 101 παρ. 2 του ν. 4412/2016.
- 24 Πρβλ. άρθρο 221Α παρ. 1 περ. β του ν. 4412/2016.
- 25 Πρβλ. άρθρο 72 παρ. 13 ν.4412/2016.
- 26 Πρβλ. άρθρο 88 παρ. 5 περ. α του ν. 4412/2016
- 27 Ως προς τη γνωμοδότηση της Επιτροπής Διαγωνισμού για την εξέταση των εξηγήσεων των ασυνήθιστα χαμηλών προσφορών πρβλ.ΣτΕ ΕΑ 184/2020 και ιδίως σκέψεις 15-21
- 28 Πρβλ. άρθρο 103 παρ. 1 του ν. 4412/2016.,
- 29 Βλ.σχετικά με την ηλεκτρονική υπεύθυνη δήλωση το άρθρο εικοστό έβδομο της από 20.3.2020 Π.Ν.Π., (Α 68) - που κυρώθηκε με το άρθρο 1 του ν. 4683/2020 (ΑΒ3)-κατά τις παραγράφους 1 και 2 του οποίου:" Η υπεύθυνη δήλωση του άρθρου 8 του ν. 1599/1986 (Α` 75) μπορεί να συντάσσεται στην *Ενιαία Ψηφιακή Πύλη της Δημόσιας Διοίκησης του άρθρου 52 του ν. 4635/2019, μέσω της ηλεκτρονικής εφαρμογής «e-Dilosio».* Η ηλεκτρονική υπεύθυνη δήλωση υποβάλλεται και γίνεται αποδεκτή σύμφωνα με τα οριζόμενα στο εικοστό τέταρτο άρθρο της παρούσας. 2. Η αυθεντικοποίηση που πραγματοποιείται για τη χρήση της ηλεκτρονικής εφαρμογής της παρ. 1 του παρόντος έχει την ίδια ισχύ με τη βεβαίωση γνήσιου υπογραφής του άρθρου 11 του ν. 2690/1999 (Α` 45). Η ημερομηνία που αναγράφεται στην προηγμένη ή εγκεκριμένη ηλεκτρονική σφραγίδα του Υπουργείου Ψηφιακής Διακυβέρνησης αντιστοιχεί στην ημερομηνία έκδοσης της ηλεκτρονικής υπεύθυνης δήλωσης. Εφόσον τηρούνται οι όροι του προηγούμενου εδαφίου, η ηλεκτρονική υπεύθυνη δήλωση, τόσο ως ηλεκτρονικό όσο και ως έντυπο έγγραφο, συνιστά έγγραφο βέβαιης χρονολογίας".
- 30 Για τους φορείς του Βιβλίου ΙΙ της παρ. 2 του άρθρου 259 του ν.4412/2016
- 31 Ομοίως προβλέπεται και στην περίπτωση υποβολής προσφορών, σύμφωνα με το άρθρο 92 παρ. 8 του ν.4412/201
- 32 Πρβλ. άρθρο 12.1 παρ. 1.2.1 της ΚΥΑ ΕΣΗΔΗΣ- Δημόσια Έργα .
- 33 Πρβλ. άρθρο 103 παρ. 2 του ν. 4412/2016.

- 34 Πρβλ. άρθρο 103 παρ. 3 ν. 4412/2016.
- 35 Με την επιφύλαξη των παρ. 7 και 8 του άρθρου 78 του ν. 4412/2016 (λήψη επανορθωτικών μέσων).
- 36 Πρβλ. άρθρο 103 παρ. 6 του ν. 4412/2016.
- 37 Πρβλ. άρθρο 105 παρ. 1 ν. 4412/2016.
- 38 Πρβλ. άρθρο 105 παρ. 2 του ν. 4412/2016,.
- 39 Βλ. άρθρο 360 παρ. 1 Ν. 4412/2016 και 3 παρ. 1 Π.Δ. 39/2017.
- 40 Πρβλ άρθρο 361 ν. 4412/2016.
- 41 Βλ άρθρο 361 του ν. 4412/2016 και 4 Π.Δ. 39/2017.
- 42 Άρθρο 15 ΚΥΑ ΕΣΗΔΗΣ Δημόσια Έργα
- 43 Βλ. άρθρο 363 Ν. 4412/2016.
- 44 Βλ. άρθρο 364 παρ. 1 Ν. 4412/2016 και 6 Π.Δ. 39/2017.
- 45 Πρβ. άρθρο 364 παρ. 2 του ν. 4412/2016.
- 46 Βλ. παρ. 1 του άρθρου 365 του Ν. 4412/2016.
- 47 Βλ. άρθρα 360 παρ. 2 Ν. 4412/2016 και 3 παρ. 2 Π.Δ. 39/2017, πρβλ. άρθρο 367 παρ. 4 Ν. 4412/2016.
- 48 Πρβλ. άρθρο 372 παρ. 3 ν. 4412/2016, σύμφωνα με το οποίο: «Αρμόδιο για την εκδίκαση των υποθέσεων του παρόντος είναι το Διοικητικό Εφετείο της έδρας της αναθέτουσας αρχής. Κατ' εξαίρεση, διαφορές οποίες προκύπτουν από την ανάθεση δημόσιων συμβάσεων που emπίπτουν στο πεδίο εφαρμογής των Οδηγιών 2014/24/ΕΕ και 2014/25/ΕΕ, με εκτιμώμενη αξία μεγαλύτερη των δεκαπέντε εκατομμυρίων (15.000.000) ευρώ, εκδικάζονται από το Συμβούλιο της Επικρατείας». Κατά συνέπεια, με βάση την εκτιμώμενη αξία εκάστης σύμβασης, η α.α. συμπληρώνει στο παρόν άρθρο της Διακήρυξης, το αρμόδιο, ανά περίπτωση, Δικαστήριο, ήτοι το Διοικητικό Εφετείο ή το Συμβούλιο της Επικρατείας αναλόγως.
- 49 Πρβλ. άρθρο 372 παρ. 1 και 2 Ν. 4412/2016.
- 50 Πρβλ. άρθρο 372 παρ. 4 του ν. 4412/2016.
- 51 Πρβλ άρθρο 372 παρ. 6 του ν. 4412/2016.
- 52 Ή/και η Επιτροπή Διαγωνισμού, κατά περίπτωση (πρβλ. άρθρο 13 παρ. 3 περ. γ' & 'δ Κ.Υ.Α. ΕΣΗΔΗΣ - Δημόσια Έργα).
- 53 Άρθρο 102, όπως αντικαταστάθηκε με το άρθρο 42 του ν. 4782/2021. Πρβλ και έκθεση συνεπειών ρυθμίσεων επί του ως άνω άρθρου 42 ν. 4781/2021
- 54 Πρβλ. άρθρο 105 ν. 4412/2016.
- 55 Η φράση «έχει ολοκληρωθεί επιτυχώς ο προσυμβατικός έλεγχος από το Ελεγκτικό Συνέδριο, σύμφωνα με τα άρθρα 324 έως 327 του ν. 4700/2020 (Α` 127)» προστίθεται στη διακήρυξη μόνο στις περιπτώσεις εκείνες, στις οποίες προβλέπεται υποχρέωση προσυμβατικού ελέγχου.
- 56 Άρθρο 53 παρ. 3 ν. 4412/2016.
- 57 Πρβλ. άρθρο 80 παρ. 10 ν. 4412/2016.
- 58 Άρθρο 92 παρ. 4 ν. 4412/2016
- 59 Επισημαίνεται ότι με το άρθρο 118 παρ. 25 του ν. 4472/2017 (Α 74) προβλέπεται ότι: "25. Με την έκδοση του προεδρικού διατάγματος της παραγράφου 20 καταργούνται [...] και τα άρθρα 39 και 40 του ν. 3316/2005, που διατηρήθηκαν σε ισχύ με την περίπτωση 40 της παρ. 1 του άρθρου 377 του ν. 4412/2016".
- 60 Νόμοι, ΠΔ και υπουργικές αποφάσεις που εκδίδονται μετά την έναρξη της διαδικασίας σύναψης της σύμβασης σύμφωνα με το άρθρο 61 του ν. 4412/2016, δεν αποτελούν μέρος του εφαρμοστέου θεσμικού πλαισίου της.
- 61 Σε περίπτωση που περιλαμβάνονται τυχόν δικαιώματα προαίρεσης, διαμορφώνεται αναλόγως η εκτιμώμενη αξία της σύμβασης και το παρόν άρθρο (πρβ. άρθρα 6 παρ. 1 και 132 παρ. 1 περ. α' του ν. 4412/2016).
- 62 Πρβλ και άρθρο 53 παρ. 8 ν. 4412/2016.

- ⁶³ Πρόκειται για ποσό που αντιστοιχεί σε ποσοστό δέκα πέντε τοις εκατό (15%) επί της εκτιμώμενης αξίας της σύμβασης (ήτοι του συνόλου των προβλέψιμων προεκτιμώμενων αμοιβών (χωρίς ΦΠΑ) των επί μέρους μελετών και τεχνικών υπηρεσιών που απαρτίζουν τη σύμβαση), το οποίο δύναται να διατεθεί εφόσον προκύψει προς τούτο ανάγκη κατά την εκτέλεση της σύμβασης σύμφωνα με τις διατάξεις της παρ. 4 του άρθρου 186 του ν. 4412/2016 περί τροποποίησης δημοσίων συμβάσεων μελετών και παροχής τεχνικών και λοιπών συναφών επιστημονικών υπηρεσιών κατά τη διάρκειά τους (πρβλ. άρθρο 53 περ. 8α' του ν. 4412/2016).
- ⁶⁴ Για την χρηματοδότηση πρβλ και άρθρο 24 της παρούσας.
- ⁶⁵ Οι κρατήσεις προσαρμόζονται ανάλογα με την περίπτωση.
- ⁶⁶ Η αναθέτουσα αρχή διαμορφώνει το παρόν σημείο της διακήρυξης, ανάλογα με το αν αποφασίσει να υποδιαιρέσει τη σύμβαση σε περισσότερα τμήματα/μελέτες ή όχι, ήτοι να τις αναθέσει ως ενιαίο σύνολο. Στην περίπτωση που επιλέξει να μην υποδιαιρέσει σε τμήματα, αναφέρει, στο παρόν σημείο της διακήρυξης, τους βασικούς λόγους της απόφασής της αυτής (πρβλ. άρθρο 59 του ν. 4412/2016), άλλως διαγράφεται
- ⁶⁷ Σημειωτέον ότι η συνολική προθεσμία για την περαίωση του αντικειμένου της σύμβασης περιλαμβάνει το συνολικό χρονικό διάστημα για την εκπόνηση του αμιγώς μελετητικού αντικειμένου της σύμβασης, καθώς και κάθε είδους υποστηρικτικών μελετών που περιλαμβάνονται στη σύμβαση, από τη χορήγηση της σχετικής εντολής για την εκπόνηση σταδίου μελέτης μέχρι την υποβολή του, ενώ αν ο ανάδοχος υποχρεωθεί να επανυποβάλει προς έγκριση μελέτη, επειδή η Υπηρεσία έκρινε ότι η υποβληθείσα χρειάζεται διορθώσεις, ο χρόνος καθυστέρησης βαρύνει τον ανάδοχο και δεν δικαιολογεί παράταση της προθεσμίας ούτε οδηγεί σε αναστολή της συνολικής προθεσμίας εκπόνησης της μελέτης (πρβλ. διατάξεις του άρθρου 184 παρ. 1 και 4 του ν. 4412/2016 ως αντικαταστάθηκαν και ισχύουν με τις οικείες διατάξεις του άρθρου 91 του ν. 4782/2021, οι οποίες καταλαμβάνουν διαγωνισμούς που θα προκηρυχθούν μετά την 1.9.2021).
- ⁶⁸ Σύμφωνα με τις διατάξεις του άρθρου 184 παρ. 1 του ν. 4412/2016, ως αντικαταστάθηκε και ισχύει με τις διατάξεις του άρθρου 91 του ν. 4782/2021 οι οποίες καταλαμβάνουν διαγωνισμούς που θα προκηρυχθούν μετά την 1.9.2021, τμηματικές προθεσμίες, ήτοι προθεσμίες για την ολοκλήρωση συγκεκριμένων τμημάτων ή και σταδίων μελετών της σύμβασης μπορούν να τεθούν στα έγγραφα της σύμβασης και στο συμφωνητικό κατά την κρίση της αναθέτουσας αρχής. Αν δεν τεθούν τμηματικές προθεσμίες, η σχετική αναφορά της διακήρυξης διαγράφεται. Επίσης, επικουρικά μπορεί να γίνεται παραπομπή στο σχετικό χρονοδιάγραμμα που (τυχόν) περιλαμβάνεται στο τεύχος τεχνικών δεδομένων.
- ⁶⁹ Στην περίπτωση που η αναθέτουσα αρχή επιλέξει τη μη χορήγηση προκαταβολής, το σχετικό εδάφιο διαγράφεται.
- ⁷⁰ Να αναφερθεί εάν γίνονται δεκτές εναλλακτικές προσφορές και να συμπληρωθούν τα αναφερόμενα στο άρθρο 57 παρ 2 του ν. 4412/2016. Άλλως, να συμπληρωθεί «δεν γίνονται δεκτές».
- ⁷¹ Πρβ. άρθρο 91 παρ. 1 περ. (ε) του ν. 4412/2016. Σημειωτέον ότι ο εν λόγω περιορισμός κατά την υποβολή προσφορών ισχύει υπό τους όρους του άρθρου 73 παρ. 4 περ. (γ) του ν. 4412/2016 τόσο στην περίπτωση ενώσεων οικονομικών φορέων με κοινά μέλη όσο και στην περίπτωση οικονομικών φορέων που συμμετέχουν είτε αυτοτελώς είτε ως μέλη ενώσεων..
- ⁷² Ορίζεται ο χρόνος από την Αναθέτουσα Αρχή, κατ'εκτίμηση των ιδιαιτεροτήτων της διαδικασίας. Για τον καθορισμό του χρόνου ισχύος της προσφοράς, πρβ. άρθρο 97 παρ 3 του ν. 4412/2016. Για τις συμβάσεις μελετών που δεν υποβάλλονται τεχνικές προσφορές, όπως στην προκειμένη περίπτωση, ο κατ' ελάχιστον χρόνος ισχύος των προσφορών είναι 10 μήνες. Για τους διαγωνισμούς που υπόκεινται στον προσυμβατικό έλεγχο του Ε.Σ. ο ως άνω χρόνος ισχύος προσαυξάνεται κατά επιπλέον τρεις (3) μήνες.
- ⁷³ Γενικά για ζητήματα χρόνου ισχύος των προσφορών πρβλ. άρθρο 97 ν. 4412/2016.
- ⁷⁴ Πρβλ. άρθρο 97 παρ. 5 του ν. 4412/2016.
- ⁷⁵ Η προθεσμία παραλαβής των προσφορών καθορίζεται σύμφωνα με το άρθρο 121 του ν. 4412/2016.

- 76 Το ποσοστό της εγγύησης συμμετοχής δεν μπορεί να υπερβαίνει το 2% της εκτιμώμενης αξίας της σύμβασης, χωρίς το Φ.Π.Α., με στρογγυλοποίηση στο δεύτερο δεκαδικό ψηφίο, μη συνυπολογιζόμενων των δικαιωμάτων προαίρεσης και παράτασης της σύμβασης (άρθρο 72 παρ. 1 του ν. 4412/2016].).
- 77 Πρβλ. άρθρο 88 παρ. 1 ν. 4412/2016.
- 78 Με απόφαση του Υπουργού Υποδομών και Μεταφορών μπορεί να καθορίζεται όριο ποσοστού έκπτωσης, πάνω από το οποίο ο ανάδοχος είναι υποχρεωμένος να προσκομίζει, επιπλέον της εγγύησης καλής εκτέλεσης, πρόσθετη εγγύηση, κλιμακωτά αυξανόμενη βάσει του ποσοστού έκπτωσης (άρθρο 72 παρ. 4 τελευταίο εδάφιο ν. 4412/2016)
- 79 *Τα γραμμάτια σύστασης χρηματικής παρακαταθήκης του Ταμείου Παρακαταθηκών και Δανείων, για την παροχή εγγυήσεων συμμετοχής και καλής εκτέλεσης (εγγυοδοτική παρακαταθήκη) συστήνονται σύμφωνα με την ειδική νομοθεσία που διέπει αυτό και ειδικότερα βάσει του άρθρου 4 του π.δ της 30 Δεκεμβρίου 1926/3 Ιανουαρίου 1927 (“Περί συστάσεως και αποδόσεως παρακαταθηκών και καταθέσεων παρά τω Ταμείω Παρακαταθηκών και Δανείων”). Πρβλ. το με αρ. πρωτ. 2756/23-5-2017 έγγραφο της Ε.Α.Α.ΔΗ.ΣΥ. (ΑΔΑ: 7ΝΣΡΟΞΤΒ-975).*
- 80 Ειδικά για τον έλεγχο των εγγυητικών επιστολών συμμετοχής πρβλ άρθρο 4 της παρούσας
- 81 Άρθρο 72 παρ. 17 ν. 4412/2016.
- 82 Άρθρο 72 παρ. 15 ν. 4412/2016
- 83 Σύμφωνα με την παρ. 8 του άρθρου 184 του ν. 4412/2016, όπως αντικαταστάθηκε με το άρθρο 91 του ν. 4782/2021, η πρόσθετη καταβολή υπολογίζεται ως ποσοστό της αρχικής συμβατικής αξίας, σύμφωνα με τα προβλεπόμενα στα συμβατικά τεύχη και το συνολικό ύψος της δεν μπορεί να υπερβαίνει το πέντε τοις εκατό (5%) της αξίας της συμβατικής αμοιβής, μη συμπεριλαμβανομένου του Φ.Π.Α.) στον Ανάδοχο, εφόσον ο χρόνος παράδοσης της μελέτης είναι μικρότερος κατά δέκα τοις εκατό (10%) του προβλεπόμενου στη σύμβαση. Για την πληρωμή της πρόσθετης καταβολής απαιτείται η προηγούμενη έκδοση απόφασης του αρμόδιου αποφαινομένου οργάνου, μετά από γνώμη του αρμόδιου Τεχνικού Συμβουλίου της αναθέτουσας αρχής και, σε περίπτωση που δεν υπάρχει, του Τεχνικού Συμβουλίου της Γενικής Γραμματείας Υποδομών
- 84 Πρβλ. άρθρα 63 και 65 του ν. 4412/2016.
- 85 Σύμφωνα με την περ. 35 και 40 της παρ. 1 και την παρ. 3 του άρθρου 377 του ν. 4412/2016, εξακολουθεί η υποχρέωση δημοσίευσης περίληψης της προκήρυξης στον τοπικό ή περιφερειακό τύπο, κατά περίπτωση, σύμφωνα με τα οριζόμενα στο ν. 3548/2007, μέχρι την 31-12-2023. (πρβ. παρ. 12 του άρθρου 379 του ν. 4412/2016).
- 86 Σύμφωνα με την παρ. 3 του άρθρου 4 του ν. 3548/2007, που εξακολουθεί να ισχύει έως και την 31.12.2023 (πρβ. άρθρο 379 παρ. 12 του ν. 4412/2016). Για τους φορείς που εμπίπτουν στο πεδίο εφαρμογής του άρθρου 77 ν 4270/2015 πρβλ παρ. 5 αυτού.
- 87 Πρβ. Άρθρο 25 του ν. 4412/2016. Επισημαίνεται ότι οι αναθέτουσες αρχές δεν μπορούν να καλούν συγκεκριμένες τάξεις/ πτυχία του Μητρώου Μελετητών/ Γραφείων Μελετών.
- 88 Για την κατανόηση πρακτικών διαδικασιών, ιδίως κατά την εξέταση της συμμετοχής τρίτων χωρών σε διαγωνισμούς, βλ. τις «Κατευθυντήριες γραμμές για τη συμμετοχή τρίτων χωρών στην αγορά δημοσίων συμβάσεων της ΕΕ», Βρυξέλλες, 24.7.2019 C(2019) 5494 final.
- 89 Σύμφωνα με το ισχύον κείμενο της ΣΔΣ https://wto.org/english/tratop_e/gproc_e/gp_gpa_e.htm
- 90 Για το έλεγχο των χωρών που έχουν συνάψει συμφωνίες με την Ένωση δεσ την ιστοσελίδα της Επιτροπής https://ec.europa.eu/growth/single-market/public-procurement/international_en
- 91 Πρβλ. περ. ε’ παρ. 1 του άρθρου 91 του ν. 4412/2016.
- 92 Πρβλ. άρθρο 73 παρ. 1 εδ. α του ν. 4412/2016 όπως τροποποιήθηκε με το άρθρο 107 περ. 6 του ν. 4497/2017. Επισημαίνεται ότι, στο ΕΕΕΣ, η αναφορά σε “τελεσίδικη καταδικαστική απόφαση” νοείται, δεδομένης της ως άνω νομοθετικής μεταβολής, ως “αμετάκλητη καταδικαστική απόφαση”, η δε σχετική δήλωση του οικονομικού φορέα στο Μέρος III.A. του ΕΕΕΣ αφορά μόνο σε αμετάκλητες καταδικαστικές αποφάσεις.
- 93 Πρβλ. άρθρο 73 παρ. 1.

- ⁹⁴ Πρβλ. άρθρο 73 παρ. 10 ν. 4412/2016.
- ⁹⁵ Πρβλ. άρθρο 73 παρ. 2Α τελευταίο εδάφιο του ν. 4412/2016.
- ⁹⁶ Οι λόγοι της παραγράφου 18.1.3 αποτελούν δυνητικούς λόγους αποκλεισμού σύμφωνα με το άρθρο 73 παρ. 4 ν. 4412/2016. Κατά συνέπεια, η αναθέτουσα αρχή δύναται να επιλέξει έναν, περισσότερους, όλους ή ενδεχομένως και κανέναν από τους λόγους αποκλεισμού της παρ. 18.1.3, συνεκτιμώντας τα ιδιαίτερα χαρακτηριστικά της υπό ανάθεση σύμβασης (εκτιμώμενη αξία αυτής, ειδικές περιστάσεις κλπ), με σχετική πρόβλεψη στο παρόν σημείο της διακήρυξης. Επισημαίνεται ότι η επιλογή της αναθέτουσας αρχής για τους λόγους αποκλεισμού της παραγράφου 18.1.3 διαμορφώνει αντιστοίχως το Ευρωπαϊκό Ενιαίο Έγγραφο Σύμβασης (Ε.Ε.Ε.Σ.) και τα αποδεικτικά μέσα του άρθρου 22 της παρούσας. Σε περίπτωση που η αναθέτουσα αρχή δεν επιλέξει κάποιον από τους λόγους αποκλεισμού της παρ. 18.1.3, διαγράφεται το περιεχόμενο των σχετικών λόγων αποκλεισμού της παραγράφου και δεν συμπληρώνεται αντίστοιχα το ΕΕΕΣ και τα αποδεικτικά μέσα.
- ⁹⁷ Σχετική δήλωση του προσφέροντος οικονομικού φορέα περιλαμβάνεται στο ΕΕΕΣ
- ⁹⁸ Πρβλ. άρθρο 73 παρ. 10 ν. 4412/2016. Επίσης, βλ. υπ' αριθμ. πρωτ. 6271/30-11-2018 έγγραφο της Αρχής (ΑΔΑ Ψ3Κ80ΞΤΒ-09Β) σχετικά με την απόφαση ΔΕΕ της 24 Οκτωβρίου 2018 στην υπόθεση C-124/2017, *Vossloh*, ιδίως σκέψεις 38 - 41, ΣτΕ ΕΑ 40/2019.
- ⁹⁹ Άρθρο 73 παρ. 6 ν. 4412/2016
- ¹⁰⁰ Η αναφορά στην παρ. 18.1.3 τίθεται εφόσον η αναθέτουσα αρχή επιλέξει κάποιον από τους λόγους αποκλεισμού της παραγράφου αυτής.
- ¹⁰¹ Πρβλ άρθρο 73 παρ. 7 ν. 4412/2016
- ¹⁰² Πρβλ. απόφαση υπ' αριθμ. 49341 19/05/2020 (ΦΕΚ 385 τεύχος ΥΟΔΔ, 25-05-2020), η οποία εξακολουθεί να ισχύει έως την έκδοση της απόφασης της παρ. 9 του άρθρου 73 του ν. 4412/2016, όπως τροποποιείται με το άρθρο 22 του ν. 4782/2021
- ¹⁰³ Όλα τα κριτήρια επιλογής, πλην της καταλληλότητας για την άσκηση επαγγελματικής δραστηριότητας (αρ. 75 παρ. 2 σε συνδυασμό με το αρ. 77 του ν. 4412/2016), είναι προαιρετικά για την αναθέτουσα αρχή και πρέπει να σχετίζονται και να είναι ανάλογα με το αντικείμενο της σύμβασης (άρθρο 75 παρ. 1 του ν. 4412/2016). Σε κάθε περίπτωση, πρέπει να διαμορφώνονται κατά τρόπο, ώστε να μην περιορίζεται δυσανάλογα η συμμετοχή των ενδιαφερόμενων οικονομικών φορέων στους διαγωνισμούς. Κατά το στάδιο του προσδιορισμού των κριτηρίων καταλληλότητας των υποψηφίων, είναι αναγκαίο να τηρούνται από τις αναθέτουσες αρχές, οι θεμελιώδεις ενωσιακές αρχές, ιδίως η αρχή της ίσης μεταχείρισης των συμμετεχόντων, της αποφυγής των διακρίσεων, της διαφάνειας και της ανάπτυξης του ελεύθερου ανταγωνισμού.
- ¹⁰⁴ Επισημαίνεται ότι οι αναθέτουσες αρχές δεν μπορούν να καλούν συγκεκριμένες τάξεις/ πτυχία του Μητρώου Μελετητών/ Γραφείων Μελετών ή από την έναρξη ισχύος του π.δ. 71/2019 του Μητρώου Μελετητικών Επιχειρήσεων Δημοσίων Έργων (ΜΗ.Μ.Ε.ΔΕ.). Πρβλ. Άρθρο 77 παρ. 4 του ν. 4412/2016.:
- ¹⁰⁵ Οι αναθέτουσες αρχές μπορούν να επιβάλλουν απαιτήσεις που να διασφαλίζουν ότι οι οικονομικοί φορείς διαθέτουν την αναγκαία οικονομική και χρηματοδοτική ικανότητα για την εκτέλεση της σύμβασης. Όλες οι απαιτήσεις πρέπει να σχετίζονται και να είναι ανάλογες με το αντικείμενο της σύμβασης (πρβ. άρθρο 75 παρ. 1 τελευταίο εδάφιο και αρ. 75 παρ. 3 του ν. 4412/2016). Οι εν λόγω απαιτήσεις καθορίζονται περιγραφικά στο παρόν σημείο, τηρουμένων των ειδικότερων ρυθμίσεων του άρθρου 77 του ν. 4412/2016 αναφορικά με τις πέραν των προβλεπόμενων απαιτήσεων για την εγγραφή και κατάταξη σε τάξη των οικείων μητρώων του π.δ 71/2019 (Α²112), αντίστοιχου προϋπολογισμού ανά κατηγορία μελέτης. Επισημαίνεται η υποχρεωτική απαίτηση - για τη διάθεση σε ισχύ ασφαλιστικής κάλυψης των οικονομικών φορέων έναντι επαγγελματικού κινδύνου της περ θ) της παρ. 1 του άρθρου 77 του ν. 4412/2016 **μετά την έκδοση της σχετικής Υ.Α.**
- ¹⁰⁶ Άρθρο 19 παρ. 2 εδ. γ' ν. 4412/2016
- ¹⁰⁷ Οι αναθέτουσες αρχές μπορούν να επιβάλλουν απαιτήσεις που να διασφαλίζουν ότι οι οικονομικοί φορείς διαθέτουν την αναγκαία τεχνική και επαγγελματική ικανότητα για την εκτέλεση της σύμβασης. Όλες οι απαιτήσεις πρέπει να σχετίζονται και να είναι ανάλογες με το

αντικείμενο της σύμβασης (πρβ. άρθρο 75 παρ. 1 τελευταίο εδάφιο και αρ. 75 παρ. 4 του ν. 4412/2016). Τα ελάχιστα επίπεδα τεχνικής και επαγγελματικής ικανότητας καθορίζονται ανά κατηγορία μελέτης, λαμβανομένων υπόψη των προεκτιμώμενων αμοιβών για το σύνολο των σταδίων της αντίστοιχης κατηγορίας μελέτης. Πιο συγκεκριμένα, η αναθέτουσα αρχή περιγράφει, στο παρόν σημείο, τις απαιτήσεις τεχνικής και επαγγελματικής ικανότητας, ανάλογα με την υπό ανάθεση μελέτη, τηρουμένων των ειδικότερων ρυθμίσεων του άρθρου 77 του ν. 4412/2016 αναφορικά με τις πέραν των προβλεπόμενων απαιτήσεων για την εγγραφή και κατάταξη σε τάξη των οικείων μητρώων του π.δ 71/2019 (ΑϚ 112), αντίστοιχου προϋπολογισμού ανά κατηγορία μελέτης. Ειδικά ως προς την απαίτηση στελέχωσης της επιχείρησης, η αναθέτουσα αρχή αναφέρει περιγραφικά τα επαγγελματικά προσόντα (εμπειρία, πτυχία, κλπ) των απαιτούμενων για τη συγκεκριμένη σύμβαση μελετητών. Για τον τρόπο απόδειξης της στελέχωσης, πρβλ. άρθρο 22.2.3 της παρούσας.

- 108 Άρθρο 19 παρ. 2 εδ. γ' ν. 4412/2016
- 109 Το εδάφιο αυτό προστίθεται κατά την κρίση της αναθέτουσας αρχής σύμφωνα με το άρθρο 78 παρ. 1 έβδομο εδάφιο του ν. 4412/2016, άλλως διαγράφεται.
- 110 Άρθρο 78 παρ. 1 ν. 4412/2016
- 111 Πρβ. άρθρο 79 παρ. 9 του ν. 4412/2016.
- 112 Πρβ. άρθρο 79Α παρ. 4 του ν. 4412/2016.
- 113 Επισημαίνεται ότι η ανωτέρω δυνατότητα εναπόκειται στη διακριτική ευχέρεια του οικονομικού φορέα. Εξακολουθεί να υφίσταται η δυνατότητα να υπογράφεται το ΕΕΕΣ από το σύνολο των φυσικών προσώπων που αναφέρονται στα τελευταία δύο εδάφια του άρθρου 73 παρ. 1 του ν. 4412/2016
- 114 Πρβλ. άρθρο 79Α ν. 4412/2016.
- 115 βλ. Δ.Ε.Ε. απόφαση της 19.6.2019, Meca, C-41/18, EU:C:2019:507, σκ. 28
- 116 Βλ. ενδεικτικά ΣτΕ 754/2020, 753/2020 (Δ Τμήμα)
- 117 Άρθρο 79 παρ. 8 σε συνδυασμό με άρθρο 73 παρ 2^Α ν. 4412/2016
- 118 Πρβλ. άρθρο 19 παρ. 2 του ν. 4412/2016, σύμφωνα με το οποίο «Όπου κρίνεται αναγκαίο, οι αναθέτουσες αρχές μπορούν να διευκρινίζουν στα έγγραφα της σύμβασης τον τρόπο με τον οποίο οι ενώσεις οικονομικών φορέων θα πρέπει να πληρούν τις απαιτήσεις οικονομικής και χρηματοοικονομικής επάρκειας ή τεχνικής και επαγγελματικής ικανότητας κατά τα [άρθρα 75, 76](#) και [77](#) εφόσον αυτό δικαιολογείται από αντικειμενικούς λόγους και είναι σύμφωνο με την αρχή της αναλογικότητας.».
- 119 Εφιστάται η προσοχή των αναθετουσών αρχών στο ότι πρέπει να ζητείται η προσκόμιση δικαιολογητικών προς απόδειξη μόνο των λόγων αποκλεισμού και των κριτηρίων επιλογής που έχουν τεθεί στην παρούσα διακήρυξη.
- 120 Πρβλ. παράγραφο 12 άρθρου 80 του ν.4412/2016.
- 121 Πρβλ. παράγραφο 12 άρθρου 80 του ν.4412/2016.
- 122 Εφόσον η αναθέτουσα αρχή την επιλέξει ως λόγο αποκλεισμού.
- 123 Πρβ. παράγραφο 12 άρθρου 80 του ν.4412/2016,.
- 124 Πρβλ υπ' αριθμ. 13535/29.03.2021 (ΑΔΑ Ω1Α2Ω-41Τ) εγκυκλίου του Υπουργείου Δικαιοσύνης σύμφωνα με το από 8-4-21 έγγραφο Γεν. Γραμματέων Ψηφιακής Διακυβέρνησης και Δικαιοσύνης. Με το Ενιαίο Πιστοποιητικό Δικαστικής Φερεγγυότητας καταργούνται και αντικαθίστανται τα εξής πιστοποιητικά:
1. Πιστοποιητικό περί μη κατάθεσης αίτησης για διορισμό ή αντικατάσταση εκκαθαριστή
 2. Πιστοποιητικό περί μη λύσεως ή λύσεως και μη πτωχεύσεως ή πτωχεύσεως του συνεταιρισμού
 3. Πιστοποιητικό περί μη θέσεως εταιρίας σε εκκαθάριση
 4. Πιστοποιητικό περί μη κατάθεσης αίτησης περί ενάρξεως των διαδικασιών που προβλέπουν οι περιπτώσεις των καταργημένων ήδη άρθρων 44 & 45 Ν. 1892/1990 (Επικύρωση Συμφωνίας Πιστωτών και εταιρίας και Διορισμός Επιτρόπου) και των άρθρων 46 & 46α, 46β, και 46γ (θέση σε ειδική εκκαθάριση) του ίδιου ως άνω Ν. 1892/1990

5. **Βεβαίωση περί κατάργησης της διάταξης του άρθρου 46 ν. 1892/1990 (περί ειδικής εκκαθάρισης)**
 6. Πιστοποιητικό περί μη πτώχευσης
 7. Πιστοποιητικό περί μη κατάθεσης αίτησης πτώχευσης - πτωχευτικού συμβιβασμού - δήλωση παύσης πληρωμών
 8. Πιστοποιητικό ότι δεν τελεί υπό πτωχευτικό συμβιβασμό ή άλλη ανάλογη κατάσταση
 9. Πιστοποιητικό περί μη κατάθεσης αίτησης για συνδιαλλαγή - εξυγίανση κατ' άρθρο 99 ν. 3588/2007
 10. Πιστοποιητικό περί μη κατάθεσης σχεδίου αναδιοργάνωσης (αφορά και έκδοση απόφασης)
 11. Πιστοποιητικό περί μη εκκαθάρισης
 12. Πιστοποιητικό περί μη κατάθεσης αίτησης θέσης σε εκκαθάριση
 13. **Πιστοποιητικό περί μη κατάθεσης αίτησης για θέση σε ειδική εκκαθάριση (αφορά και έκδοση απόφασης)**
 14. Πιστοποιητικό περί μη διορισμού ή αντικατάστασης εκκαθαριστή ή συνεκκαθαριστή
 15. Πιστοποιητικό περί μη θέσης σε αναγκαστική διαχείριση
 16. Πιστοποιητικό περί μη κατάθεσης αίτησης για αναγκαστική διαχείριση
 17. Πιστοποιητικό περί μη έκδοσης απόφασης αναγκαστικής εκκαθάρισης ή αναγκαστικής διαχείρισης
 18. Πιστοποιητικό περί μη κατάθεσης αίτησης περί λύσεως εταιρίας (μόνο ΑΕ)
 19. Πιστοποιητικό περί μη κατάθεσης αίτησης λύσης ΟΕ/ΕΕ
 20. Πιστοποιητικό περί μη κατάθεσης αίτησης λύσης σωματείων - συλλόγων
 21. Πιστοποιητικό περί μη κατάθεσης αίτησης λύσης αστικών εταιριών
 22. Πιστοποιητικό περί μη υπαγωγής σε έκτακτη διαδικασία ρύθμισης υποχρεώσεων εμπόρων
 23. Πιστοποιητικό περί μη υπαγωγής στην ειδική διαχείριση (ν. 4307/2014)
 24. Πιστοποιητικό περί λύσης ή εκκαθάρισης αγροτικού ή δασικού συνεταιρισμού
 25. Πιστοποιητικό περί μη λύσης εταιρίας
- ¹²⁵ Εφόσον η αναθέτουσα αρχή τις επιλέξει, όλες ή κάποια/ες εξ αυτών, ως λόγους αποκλεισμού.
- ¹²⁶ Επισημαίνεται ότι η αναθέτουσα αρχή, εφόσον μπορέσει να αποδείξει, με κατάλληλα μέσα, ότι συντρέχει κάποια από τις περιπτώσεις αυτές, αποκλείει οποιοδήποτε οικονομικό φορέα από τη συμμετοχή στη διαδικασία σύναψης της δημόσιας σύμβασης.
- ¹³¹ Εφόσον η αναθέτουσα αρχή την επιλέξει ως λόγο αποκλεισμού.
- ¹²⁸ Η πλατφόρμα της Ευρωπαϊκής Επιτροπής eCertis για την αναζήτηση ισοδύναμων πιστοποιητικών άλλων κρατών-μελών της Ε.Ε είναι διαθέσιμη, χωρίς κόστος, στη διαδρομή. <https://ec.europa.eu/tools/ecertis/search>. Επισημαίνεται ότι η Ενιαία Αρχή Δημόσιων Συμβάσεων (ΕΑΔΗΣΥ) είναι ο αρμόδιος εθνικός φορέας για την καταχώρηση και τήρηση των στοιχείων του eCertis για την Ελλάδα. Πρβλ. το με αριθμ. πρωτ. 2282/25-4-2018 σχετικό έγγραφο της Αρχής στον ακόλουθο σύνδεσμο <http://www.eadhsy.gr/index.php/category-articles-gia-tous-foreis/341-ecertis-epigrammiko-aporethrio-pistopoihtikwn-twn-dhmosiwn-symvasewn>
- ¹²⁹ Επισημαίνεται ότι τα πτυχία των εγγεγραμμένων στο Μητρώο Μελετητών και στο Μητρώο Γραφείων Μελετών, που είναι σε ισχύ κατά την 3η Ιουλίου 2019 εξακολουθούν να ισχύουν έως την 1η Σεπτεμβρίου 2021, εφόσον πληρούνται οι προϋποθέσεις του νομοθετικού πλαισίου που ίσχυε έως και τις 2 Ιουλίου 2019 (σύμφωνα με το άρθρο 39 παρ. 2 του π.δ 71/2019 (Α2112) ως αντικαταστάθηκε με την παρ. 3 του άρθρου 144 του ν. 4764/2020 (Α2256).
- ¹³⁰ Πρβλ. παράγραφο 12 άρθρου 80 του ν.4412/2016,
- ¹³¹ Συμπληρώνονται τα απαιτούμενα δικαιολογητικά (αποδεικτικά μέσα), κατά περίπτωση, με βάση το Μέρος Ι του Παραρτήματος XII του Προσαρτήματος Α' του ν. 4412/2016.
- ¹³² Για την απόδειξη της τεχνικής ικανότητας του προσφέροντος, όπως αυτή προσδιορίζεται στο άρθρο 19.3, η αναθέτουσα αρχή αναγράφει όσα εκ των αποδεικτικών μέσων που αναφέρονται στα στοιχεία αι, β, γ, ε, στ και η του Παραρτήματος XII του Προσαρτήματος Α' του ν. 4412/2016

απαιτούνται (άρθρο 80 παρ. 5 του ως άνω νόμου). Ειδικά η **στελέχωση** των ημεδαπών μελετητικών επιχειρήσεων αποδεικνύεται με την προσκόμιση της βεβαίωσης εγγραφής (πτυχίο) στο Μητρώο Μελετητών/ Γραφείων Μελετών μέχρι τη λήξη της μεταβατικής περιόδου ισχύος, σύμφωνα με το άρθρο 39 του π.δ. 71/2019, και από την έναρξη πλήρους ισχύος του τελευταίου, βεβαίωση εγγραφής στο Τμήμα ΙΙ του Μητρώου Εργοληπτικών Επιχειρήσεων Δημοσίων Έργων (ΜΗ.Ε.Ε.Δ.Ε.).

¹³³ Πρβλ. παράγραφο 12 άρθρου 80 του ν. 4412/2016,

¹³⁴ Σύμφωνα με το άρθρο 86 ν. 4635/2019 στο ΓΕΜΗ εγγράφονται **υποχρεωτικά**

α. η Ανώνυμη Εταιρεία που προβλέπεται στον ν. 4548/2018 (Α` 104),

β. η Εταιρεία Περιορισμένης Ευθύνης που προβλέπεται στον ν. 3190/1955 (Α` 91),

γ. η Ιδιωτική Κεφαλαιουχική Εταιρεία που προβλέπεται στον ν. 4072/2012 (Α` 86),

δ. η Ομόρρυθμη και Ετερόρρυθμη (απλή ή κατά μετοχές) Εταιρεία που προβλέπονται στον ν. 4072/2012 (Α` 86), καθώς και οι ομόρρυθμοι εταίροι αυτών,

ε. ο Αστικός Συνεταιρισμός του ν. 1667/1986 (Α` 196) (στον οποίο περιλαμβάνονται ο αλληλασφαλιστικός, ο πιστωτικός και ο οικοδομικός συνεταιρισμός),

στ. η Κοιν.Σ.ΕΠ. που συστήνεται κατά τον ν. 4430/2016 (Α` 205) και

ζ. η Κοι.Σ.Π.Ε. που συστήνεται κατά τον ν. 2716/1999 (Α` 96),

η. η Αστική Εταιρεία με οικονομικό σκοπό (άρθρο 784 ΑΚ και 270 του ν. 4072/2012),

θ. ο Ευρωπαϊκός Όμιλος Οικονομικού Σκοπού που προβλέπεται από τον Κανονισμό 2137/1985/ΕΟΚ (ΕΕΕΚ L. 199, διορθωτικό L. 247) και έχει την έδρα του στην ημεδαπή,

ι. η Ευρωπαϊκή Εταιρεία που προβλέπεται στον Κανονισμό 2157/2001/ΕΚ (ΕΕΕΚ L. 294) και έχει την έδρα της στην ημεδαπή,

ια. η Ευρωπαϊκή Συνεταιριστική Εταιρεία που προβλέπεται στον Κανονισμό 1435/2003/ΕΚ (ΕΕΕΚ L. 207) και έχει την έδρα της στην ημεδαπή,

ιβ. τα υποκαταστήματα ή πρακτορεία που διατηρούν στην ημεδαπή οι αλλοδαπές εταιρείες που αναφέρονται στο άρθρο 29 της Οδηγίας (ΕΕ) 2017/1132 (ΕΕ L 169/30.6.2017) και έχουν έδρα σε κράτος - μέλος της Ευρωπαϊκής Ένωσης (Ε.Ε.),

ιγ. τα υποκαταστήματα ή πρακτορεία που διατηρούν στην ημεδαπή οι αλλοδαπές εταιρείες που έχουν έδρα σε τρίτη χώρα και νομική μορφή ανάλογη με εκείνη των αλλοδαπών εταιριών που αναφέρεται στην περίπτωση ιβ` ,

ιδ. τα υποκαταστήματα ή πρακτορεία, μέσω των οποίων ενεργούν εμπορικές πράξεις στην ημεδαπή τα φυσικά ή νομικά πρόσωπα ή ενώσεις προσώπων που έχουν την κύρια εγκατάσταση ή την έδρα τους στην αλλοδαπή και δεν εμπίπτουν στις περιπτώσεις ιβ` και ιγ` ,

ιε. η Κοινοπραξία που καταχωρίζεται σύμφωνα με το άρθρο 293 παράγραφος 3 του ν. 4072/2012

¹³⁵ Το πιστοποιητικό Ισχύουσας Εκπροσώπησης (καταχωρίσεις μεταβολών εκπροσώπησης) παρουσιάζει τις σχετικές με τη διοίκηση και εκπροσώπηση της εταιρείας καταχωρίσεις/μεταβολές στο Γενικό Εμπορικό Μητρώο.

¹³⁶ Πρβλ. παράγραφο 12 άρθρου 80 του ν.4412/2016.

¹³⁷ Ο όρος αυτός μπορεί να τεθεί, κατά την κρίση της αναθέτουσας αρχής, και στην περίπτωση ποσοστού μικρότερου του 30% της εκτιμώμενης αξίας της σύμβασης (πρβλ. παρ. 5 άρθρου 131 του ν. 4412/2016).

¹³⁸ Τίθενται οι τυχόν ληφθείσες γνωμοδοτήσεις και αποφάσεις, π.χ. αποφάσεις ανάληψης υποχρέωσης, δέσμευσης πίστωσης, έγκρισης δημοπράτησης της μελέτης, η προηγούμενη σύμφωνη γνώμη της αρμόδιας Διαχειριστικής Αρχής σε περίπτωση συγχρηματοδοτούμενης σύμβασης, τυχόν άλλες εγκρίσεις, ειδικοί όροι, κλπ.

22DIAB000025115 2022-10-04

ΠΡΟΣΑΡΤΗΜΑ II
ΥΠΟΔΕΙΓΜΑΤΑ ΤΗΣ ΠΑΡ. 22.2.2 ΤΕΥΧΟΥΣ ΔΙΑΚΗΡΥΞΗΣ
ΓΙΑ ΤΗΝ ΟΙΚΟΝΟΜΙΚΗ ΚΑΙ ΧΡΗΜΑΤΟΟΙΚΟΝΟΜΙΚΗ ΕΠΑΡΚΕΙΑ ΤΗΣ ΠΑΡ. 19.2

22DIAB000025115_2022-10-04

ΥΠΟΔΕΙΓΜΑ 2 ΠΡΟΣΑΡΤΗΜΑΤΟΣ ΙΙ
ΥΠΕΥΘΥΝΗ ΔΗΛΩΣΗ ΤΗΣ ΠΑΡ. 22.2.2.α).2) ΤΗΣ ΔΙΑΚΗΡΥΞΗΣ
ΠΕΡΙ ΤΟΥ ΥΦΟΥΣ ΤΟΥ ΚΥΚΛΟΥ ΕΡΓΑΣΙΩΝ ΑΠΟ ΕΚΠΟΝΗΣΗ ΜΕΛΕΤΩΝ ΚΑΙ
ΠΑΡΟΧΗ ΤΕΧΝΙΚΩΝ ΚΑΙ ΛΟΙΠΩΝ ΣΥΝΑΦΩΝ ΥΠΗΡΕΣΙΩΝ ΤΩΝ ΤΕΛΕΥΤΑΙΩΝ
ΤΡΙΩΝ ΟΙΚΟΝΟΜΙΚΩΝ ΧΡΗΣΕΩΝ

ΥΠΕΥΘΥΝΗ ΔΗΛΩΣΗ

Προς την **Επιτροπή Διαγωνισμού**.....¹

Ο υπογράφων την παρούσα υπεύθυνη δήλωση
.....² κάτοικος....., κάτοχος του
Δελτίου Αστυνομικής Ταυτότητας με τον αριθμό....., που
εκδόθηκε από στις

ως διαγωνιζόμενος³ / νόμιμος εκπρόσωπος της διαγωνιζόμενης εταιρείας⁴
.....⁵ / μέλος⁶ του διαγωνιζόμενου
σχήματος.....⁷ / νόμιμος εκπρόσωπος⁸ της
εταιρείας.....⁹ μέλος του διαγωνιζόμενου
σχήματος⁷ στο
διαγωνισμό, ή ως δανειστής¹⁰ του διαγωνιζόμενου
.....¹¹ / νόμιμος εκπρόσωπος¹² της
εταιρείας¹³ δανειστή του
διαγωνιζόμενου¹¹
στο διαγωνισμό,¹⁴

δηλώνω έχοντας πλήρη γνώση των συνεπειών της δήλωσής μου αυτής, όπως οι
συνέπειες αυτές ορίζονται στις γενικές περί υπευθύνων δηλώσεων διατάξεις ότι ο
κύκλος εργασιών¹⁵ του παραπάνω προσώπου που πραγματοποιήθηκε κατά τις
τελευταίες τρεις οικονομικές χρήσεις είναι ως ακολούθως:

Οικονομική Χρήση απόέως.....	Οικονομική Χρήση απόέως.....	Οικονομική Χρήση απόέως.....

Ο Δηλών
(ονοματεπώνυμο και υπογραφή) (Ημερομηνία)

¹ αναγράφεται ο τίτλος του διαγωνισμού

² τίθεται το ονοματεπώνυμο και πατρώνυμο του δηλούντος

³ σε περίπτωση μεμονωμένου διαγωνιζόμενου Φυσικού Προσώπου

⁴ σε περίπτωση μεμονωμένου διαγωνιζόμενου Νομικού Προσώπου

⁵ αναγράφεται το διαγωνιζόμενο Νομικό Πρόσωπο

⁶ σε περίπτωση φυσικού προσώπου μέλος ένωσης ή κοινοπραξίας

⁷ αναγράφεται η διαγωνιζόμενη ένωση ή κοινοπραξία

⁸ σε περίπτωση νομικού προσώπου, που συμμετέχει στο διαγωνισμό ως μέλος της ένωσης ή κοινοπραξίας

⁹ αναγράφεται η επωνυμία της εταιρείας μέλος της ένωσης ή κοινοπραξίας

¹⁰ σε περίπτωση δανειστή φυσικού προσώπου οικονομικής και χρηματοοικονομικής επάρκειας της παρ. 19.4.1

¹¹ αναγράφεται το μεμονωμένο διαγωνιζόμενο φυσικό ή νομικό πρόσωπο ή η διαγωνιζόμενη ένωση ή κοινοπραξία (ότι ισχύει)

¹² σε περίπτωση δανειστή νομικού προσώπου οικονομικής και χρηματοοικονομικής επάρκειας της παρ. 19.4.1

¹³ αναγράφεται η επωνυμία της εταιρείας

¹⁴ διαγράφονται ανάλογα οι ανωτέρω φράσεις που δεν χρειάζονται

¹⁵ στον κύκλο εργασιών περιλαμβάνεται και αυτός από τυχόν συμμετοχή σε κοινοπραξίες. Τα χρηματικά ποσά είναι σε ονομαστικές τιμές της οικονομικής χρήσης στην οποία αναφέρονται. Σε περίπτωση «δανεισμού» αναγράφεται ο κύκλος εργασιών κάθε χρήσης ανεξαρτήτως του ποσού που αφορά ο δανεισμός.

ΣΤΗΛΗ ΚΑΤΑΛΟΓΟΥ

ΟΔΗΓΙΕΣ ΣΥΜΠΛΗΡΩΣΗΣ

ΔΙΑΓΩΝΙΖΟΜΕΝΟ ΜΕΛΟΣ Η ΔΑΝΕΙΣΤΗΣ ΠΟΥ ΠΑΡΕΧΕΙ ΤΗΝ ΕΜΠΕΙΡΙΑ:

(Τίθεται το ονοματεπώνυμο του Φυσικού Προσώπου ή η επωνυμία του Νομικού Προσώπου, που αφορά ο κατάλογος. Σε περίπτωση ένωσης ή κοινοπραξίας υποβάλλεται **κοινός κατάλογος** και αναγράφεται η επωνυμία του μέλους αυτής που έχει παράσχει τη μελέτη/σύμβαση που περιλαμβάνεται στον κατάλογο. Συμπεριλαμβάνονται επίσης τυχόν πρόσωπα ή οικονομικοί φορείς (τρίτοι) που δανείζουν ικανότητα κατά την έννοια της παρ. 19.4.2 του Τεύχους Διακήρυξης ("δάνεια εμπειρία"))

ΕΙΔΟΣ ΠΑΡΕΧΟΝΤΑ ΤΗΝ ΕΜΠΕΙΡΙΑ:

(Τίθεται είτε "διαγωνιζόμενος" είτε "δανειστής" ανάλογα τον παρέχοντα την εμπειρία. Εφόσον η εμπειρία σε παρόμοιες μελέτες παρέχεται από δανειστή της παρ. 19.4.2 τότε υποβάλλονται τα κατά περίπτωση δικαιολογητικά δανεισμού της παρ. 22.2.3.1)

ΤΙΤΛΟΣ ΜΕΛΕΤΗΣ/ΣΥΜΒΑΣΗΣ :

(Τίθεται ο πλήρης τίτλος της μελέτης/σύμβασης που εκπονήθηκε κατά την τελευταία **πενταετία**, όπως αναγράφεται στην σύμβαση)

ΦΟΡΕΑΣ ΑΝΑΘΕΣΗΣ:

(Τίθεται ο πλήρης τίτλος του φορέα, για παράδειγμα: Κύριος του έργου, Προϊστάμενη Αρχή, Δ/νυσα Υπηρεσία π.χ. ΥΠΕΧΩΔΕ / Γ.Γ.Δ.Ε. / Δ/ση Δ6 Τμήμα Α. Σε περίπτωση που ο "διαγωνιζόμενος" εκτέλεσε μελέτη/ σύμβαση του ανωτέρω καταλόγου ως υπεργολάβος σε ιδιωτικό φορέα ανάθεσης στο πλαίσιο έργου που έχει ανατεθεί στον ιδιωτικό φορέα από δημόσιο φορέα, τότε στις στήλες του ανωτέρω καταλόγου με τίτλο "φορέας ανάθεσης" και "αρμόδιος, διεύθυνση- φορέα ανάθεσης" θα πρέπει να αναγράφονται τόσο τα στοιχεία του ιδιωτικού φορέα ανάθεσης όσο και του δημόσιου φορέα.)

ΤΥΠΟΣ ΦΟΡΕΑ:

(Τίθεται ο τύπος του φορέα ανάθεσης: Α= Δημόσιο, ευρύτερος δημόσιος τομέας, ΟΤΑ κλπ. Β= Ιδιωτικός τομέας)

ΑΡΜΟΔΙΟΣ ΦΟΡΕΑ ΑΝΑΘΕΣΗΣ:

(Αναγράφονται τα στοιχεία του αρμόδιου του φορέα ανάθεσης - Ονοματεπώνυμο, Διεύθυνση, Τηλέφωνο, Φαξ, Email)

ΣΥΝΟΠΤΙΚΗ ΠΕΡΙΓΡΑΦΗ ΕΡΓΟΥ ΚΑΙ ΠΑΡΟΜΟΙΩΝ ΜΕΛΕΤΩΝ/ΥΠΗΡΕΣΙΩΝ ΠΟΥ ΠΑΡΕΙΧΕ:

(Γίνεται συνοπτική περιγραφή των τεχνικών χαρακτηριστικών του έργου και του μεγέθους του με χαρακτηριστικά ποσοτικά στοιχεία, κατά τρόπο που να προκύπτει σαφώς το αντικείμενο του έργου, καθώς και το συγκεκριμένο τμήμα του έργου που εκπόνησε ο διαγωνιζόμενος, ώστε να είναι δυνατόν η Υπηρεσία να αξιολογήσει εάν πρόκειται για "παρόμοια μελέτη" σύμφωνα με την παρ. 19.3.1) του τεύχους Διακήρυξης.

ΣΥΝΟΛΙΚΗ ΑΞΙΑ ΜΕΛΕΤΗΣ/ΣΥΜΒΑΣΗΣ:

(Αναγράφεται η συνολική τελική αμοιβή της μελέτης/σύμβασης, μη συμπεριλαμβανομένου του Φ.Π.Α. Τα χρηματικά ποσά θα αναφέρονται σε ΕΥΡΩ και δεν θα ανάγονται στην παρούσα αξία τους.)

ΑΝΑΔΟΧΟΣ:

(Αναγράφεται ο πλήρης τίτλος του Αναδόχου σχήματος. Σε περίπτωση ένωσης αναγράφονται όλοι οι εταίροι αυτής. Σε περίπτωση Κοινοπραξίας (Κ/Ξ) ο τίτλος της Κ/Ξ και όλοι οι εταίροι αυτής.)

ΑΞΙΑ ΤΩΝ ΠΑΡΟΜΟΙΩΝ ΕΚΠΟΝΗΘΕΙΣΩΝ ΜΕΛΕΤΩΝ ΑΠΟ ΤΟΝ ΠΑΡΕΧΟΝΤΑ ΤΗΝ ΕΜΠΕΙΡΙΑ :

(Αναγράφεται η τελική αμοιβή των εκπονηθεισών παρόμοιων μελετών που παρασχέθηκαν από τον παρέχοντα την εμπειρία, σύμφωνα με τα αναφερόμενα στις παρ. 19.3.1 και 22.2.3.1 του τεύχους Διακήρυξης. Τα χρηματικά ποσά θα αναφέρονται σε ΕΥΡΩ, δεν θα συμπεριλαμβάνουν το ΦΠΑ και δεν θα ανάγονται στην παρούσα αξία τους.)

ΙΔΙΟΤΗΤΑ ΔΙΑΓΩΝΙΖΟΜΕΝΟΥ ΣΤΗΝ ΑΝΑΔΟΧΗ:

(Αναγράφεται "Ανάδοχος" ή "Υπεργολάβος", ανάλογα με την ιδιότητα του διαγωνιζόμενου στο ανάδοχο σχήμα. Σε περίπτωση ένωσης ή κοινοπραξίας, αναγράφεται εντός παρένθεσης το ποσοστό αναδοχής, π.χ. Ανάδοχος (50%))

ΗΜΕΡ. ΕΝΑΡΞΗΣ ΣΥΜΒΑΣΗΣ:

(Τίθεται η ημερομηνία υπογραφής της Σύμβασης.)

ΗΜΕΡ. ΟΛΟΚΛΗΡΩΣΗΣ ΣΥΜΒΑΣΗΣ:

(Εφόσον πρόκειται για αναθέτουσα αρχή-δημόσιο φορέα τίθεται η ημερομηνία έγκρισης της Σύμβασης μαζί με τον αριθμό της εγκριτικής απόφασης. Αν δεν έχει γίνει ακόμα η έγκριση αναφέρονται οι λόγοι. Αν έχει εγκριθεί ενδιάμεσο στάδιο αναγράφεται η ημερομηνία και η εγκριτική απόφαση. Εφόσον πρόκειται για ιδιωτικό φορέα ανάθεσης ως προκύπτει σύμφωνα με το άρθρο 22.2.3.1 της Διακήρυξης)

ΠΙΣΤΟΠΟΙΗΤΙΚΟ ΕΚΤΕΛΕΣΗΣ ΤΗΣ ΣΥΜΒΑΣΗΣ:

(Αναγράφεται το είδος του πιστοποιητικού που υποβάλλεται π.χ. Βεβαίωση Εργοδότη, Εγκριτική απόφαση, Υ.Δ. υποψηφίου κλπ.)

ΟΝΟΜΑΣΙΑ ΑΡΧΕΙΟΥ ΠΙΣΤΟΠΟΙΗΤΙΚΟΥ:

(Αναγράφεται η ονομασία των ηλεκτρονικά υποβαλλόμενων αρχείων των πιστοποιητικών εκτέλεσης της σύμβασης, μορφής .pdf)

ΣΕΛΙΔΑ ΠΙΣΤΟΠΟΙΗΤΙΚΟΥ ΣΤΟ ΦΑΚΕΛΟ ΔΙΚΑΙΟΛΟΓΗΤΙΚΩΝ ΚΑΤΑΚΥΡΩΣΗΣ ΣΕ ΕΝΤΥΠΗ ΜΟΡΦΗ:

(Αναγράφεται η σελίδα του Φακέλου Δικαιολογητικών Κατακύρωσης του διαγωνιζόμενου όπου βρίσκεται το σχετικό πιστοποιητικό)

(Ο κατάλογος συμπληρώνεται με όσες μελέτες παρόμοιας φύσης κρίνει ο υποψήφιος)

22 ΔΙΑΒ000025115 2022-10-04
ΠΡΟΣΑΡΤΗΜΑ V

ΕΓΓΥΗΤΙΚΗ ΕΠΙΣΤΟΛΗ ΣΥΜΜΕΤΟΧΗΣ ΣΕ ΔΙΑΓΩΝΙΣΜΟ

Εκδότης (Πλήρης επωνυμία Πιστωτικού Ιδρύματος / ΤΑΜΕΙΟ
ΜΗΧΑΝΙΚΩΝ ΚΑΙ ΕΡΓΟΛΗΠΤΩΝ ΔΗΜΟΣΙΩΝ ΕΡΓΩΝ -Τ.Μ.Ε.Δ.Ε.)

Ημερομηνία έκδοσης

Προς:

Ν.π.δ.δ. Ελληνικό Κτηματολόγιο,

Λεωφ. Μεσογείων 288, Δήμος Παπάγου-Χολαργού, Τ.Κ. 155.62, Αττική, Ελλάδα.

Εγγύησή μας υπ' αριθμ.ποσού ευρώ¹.

Έχουμε την τιμή να σας γνωρίσουμε ότι εγγυόμαστε με την παρούσα επιστολή ανέκκλητα και ανεπιφύλακτα, παραιτούμενοι του δικαιώματος της διαιρέσεως και διζήσεως μέχρι του ποσού των ευρώ², υπέρ του

(i) [σε περίπτωση φυσικού προσώπου]: (ονοματεπώνυμο, πατρώνυμο)
....., ΑΦΜ: (διεύθυνση), ή

(ii) [σε περίπτωση νομικού προσώπου]: (πλήρη επωνυμία),
ΑΦΜ: (διεύθυνση), ή

(iii) [σε περίπτωση ένωσης ή κοινοπραξίας:] των φυσικών / νομικών προσώπων³

α) (πλήρη επωνυμία)....., ΑΦΜ: (διεύθυνση)

β) (πλήρη επωνυμία)....., ΑΦΜ: (διεύθυνση)

γ) (πλήρη επωνυμία)....., ΑΦΜ: (διεύθυνση)

ατομικά και για κάθε μία από αυτές και ως αλληλέγγυα και εις ολόκληρο υπόχρεων μεταξύ τους, εκ της ιδιότητάς τους ως μελών της ένωσης ή κοινοπραξίας,

για τη συμμετοχή του / της/ τους στο διενεργούμενο διαγωνισμό που ν.π.δ.δ. Ελληνικό Κτηματολόγιο με καταληκτική ημερομηνία υποβολής των προσφορών την.....

σύμφωνα με τη Διακήρυξη με κωδικό ΚΤΙΜΑ_VLS⁴ για την ανάδειξη αναδόχου για την ανάθεση της σύμβασης⁵.

Η παρούσα εγγύηση καλύπτει μόνο τις από τη συμμετοχή στην ανωτέρω απορρέουσες υποχρεώσεις του/της (υπέρ ου η εγγύηση) καθ' όλο τον χρόνο ισχύος της.

Το παραπάνω ποσό τηρείται στη διάθεσή σας και θα καταβληθεί ολικά ή μερικά χωρίς καμία από μέρους μας αντίρρηση, αμφισβήτηση ή ένσταση και χωρίς να ερευνηθεί το

¹ Αναγράφεται ολογράφως και σε παρένθεση αριθμητικώς το ποσό που αντιστοιχεί σε ποσοστό 2% της εκτιμώμενης αξίας της σύμβασης, με ανάλογη στρογγυλοποίηση (στο δεύτερο δεκαδικό ψηφίο). Στο ποσό δεν υπολογίζεται ο Φ.Π.Α. (άρθρο 72 ν. 4412/2016). Συγκεκριμένα: 8403,04. ευρώ.

² Όπως υποσημείωση 3.

³ Συμπληρώνεται με όλα τα μέλη της σύμπραξης / κοινοπραξίας.

⁴ Αναγράφεται ο κωδικός του διαγωνισμού.

⁵ Αναγράφεται ο τίτλος της σύμβασης για την οποία υποβάλλεται προσφορά.

22ΔΙΑΒ000025115 2022-10-04

βασίμο ή μη της απαίτησής σας μέσα σε 5 (πεντε) ημέρες από την απλή έγγραφη ειδοποίησή σας.

Η παρούσα ισχύει μέχρι και την⁶

ή

Η παρούσα ισχύει μέχρις ότου αυτή μας επιστραφεί ή μέχρις ότου λάβουμε έγγραφη δήλωσή σας ότι μπορούμε να θεωρήσουμε την Τράπεζα μας απαλλαγμένη από κάθε σχετική υποχρέωση εγγυοδοσίας μας.

Σε περίπτωση κατάπτωσης της εγγύησης, το ποσό της κατάπτωσης υπόκειται στο εκάστοτε ισχύον πάγιο τέλος χαρτοσήμου.

Αποδεχόμαστε να παρατείνουμε την ισχύ της εγγύησης ύστερα από έγγραφο της Υπηρεσίας σας, στο οποίο επισυνάπτεται η συναίνεση του υπέρ ου για την παράταση της προσφοράς, σύμφωνα με το άρθρο 13 του Τεύχους της Διακήρυξης, με την προϋπόθεση ότι το σχετικό αίτημά σας θα μας υποβληθεί πριν από την ημερομηνία λήξης της.⁷

Βεβαιώνουμε υπεύθυνα ότι το ποσό των εγγυητικών επιστολών που έχουν δοθεί, συνυπολογίζοντας και το ποσό της παρούσας, δεν υπερβαίνει το όριο των εγγυήσεων που έχουμε το δικαίωμα να εκδίδουμε⁸.

(Εξουσιοδοτημένη Υπογραφή)

⁶ ΣΗΜΕΙΩΣΗ ΓΙΑ ΤΗΝ ΤΡΑΠΕΖΑ: Ο χρόνος ισχύος της εγγυητικής επιστολής πρέπει να είναι τουλάχιστον έως ΧΧ.ΧΧ.2022.

⁷ Άρθρο 72 παρ. 1 του ν. 4412/2016).

⁸ Ο καθορισμός ανωτάτου ορίου έκδοσης των εγγυητικών επιστολών από τις τράπεζες που λειτουργούν στην Ελλάδα θεσμοθετήθηκε με την υπ' αριθμ. 2028691/4534/03.08.1995 (ΦΕΚ Β'740/28.08.1995) απόφαση του Υπουργού Οικονομικών, με την οποία και κατέστη υποχρεωτική και η αναγραφή της σχετικής υπεύθυνης δήλωσης στην εγγυητική επιστολή.

22DIAB000025115 2022-10-04

ΠΡΟΣΑΡΤΗΜΑ VI

ΕΓΓΥΗΤΙΚΗ ΕΠΙΣΤΟΛΗ ΚΑΛΗΣ ΕΚΤΕΛΕΣΗΣ

Εκδότης (Πλήρης επωνυμία Πιστωτικού Ιδρύματος / ΤΑΜΕΙΟ
ΜΗΧΑΝΙΚΩΝ ΚΑΙ ΕΡΓΟΛΗΠΤΩΝ ΔΗΜΟΣΙΩΝ ΕΡΓΩΝ -Τ.Μ.Ε.Δ.Ε.)
Ημερομηνία έκδοσης

Προς:

Ν.π.δ.δ. Ελληνικό Κτηματολόγιο

Λεωφ. Μεσογείων 288, Δήμος Παπάγου-Χολαργού, Τ.Κ. 155.62, Αττική, Ελλάδα.

Εγγύησή μας υπ' αριθμ.ποσού ευρώ¹.

Έχουμε την τιμή να σας γνωρίσουμε ότι εγγυόμαστε με την παρούσα επιστολή
ανέκκλητα και ανεπιφύλακτα, παραιτούμενοι του δικαιώματος της διαιρέσεως και
διζήσεως μέχρι του ποσού των ευρώ²

υπέρ του:

(i) [σε περίπτωση φυσικού προσώπου]: (ονοματεπώνυμο, πατρώνυμο)
....., ΑΦΜ: (διεύθυνση), ή

(ii) [σε περίπτωση νομικού προσώπου]: (πλήρη επωνυμία)
....., ΑΦΜ: (διεύθυνση), ή

(iii) [σε περίπτωση ένωσης ή κοινοπραξίας:] των φυσικών / νομικών προσώπων³

α) (πλήρη επωνυμία)....., ΑΦΜ: (διεύθυνση)

β) (πλήρη επωνυμία)....., ΑΦΜ: (διεύθυνση)

γ) (πλήρη επωνυμία)....., ΑΦΜ: (διεύθυνση)

ατομικά και για κάθε μία από αυτές και ως αλληλέγγυα και εις ολόκληρο υπόχρεων
μεταξύ τους, εκ της ιδιότητάς τους ως μελών της ένωσης ή κοινοπραξίας
για την καλή εκτέλεση της σύμβασης.....⁴ σύμφωνα με τη Διακήρυξη
με κωδικό του ν.π.δ.δ. Ελληνικό Κτηματολόγιο.

Το παραπάνω ποσό τηρείται στη διάθεσή σας και θα καταβληθεί ολικά ή μερικά
χωρίς καμία από μέρους μας αντίρρηση, αμφισβήτηση ή ένσταση και χωρίς να

¹ Αναγράφεται ποσό που αντιστοιχεί στο 5% της εκτιμώμενης αξίας της σύμβασης. Ολογράφως και σε παρένθεση αριθμητικώς. Στο ποσό δεν υπολογίζεται ο Φ.Π.Α.

² Όπως υποσημείωση 3.

³ Συμπληρώνεται με όλα τα μέλη της ένωσης / κοινοπραξίας.

⁴ Αναγράφονται ο κωδικός και ο τίτλος της σύμβασης, όπως αναφέρονται στην απόφαση ανάθεσης.

22DIAB000025115 2022-10-04

ερευνηθεί το βάσιμο ή μη της απαίτησής σας μέσα σε 5 (πέντε) ημέρες από την απλή έγγραφη ειδοποίησή σας.

Η παρούσα ισχύει μέχρις ότου αυτή μας επιστραφεί ή μέχρις ότου λάβουμε έγγραφη δήλωσή σας ότι μπορούμε να θεωρήσουμε την Τράπεζά μας απαλλαγμένη από κάθε σχετική υποχρέωση εγγυοδοσίας μας.

Σε περίπτωση κατάπτωσης της εγγύησης, το ποσό της κατάπτωσης υπόκειται στο εκάστοτε ισχύον πάγιο τέλος χαρτοσήμου.

Βεβαιώνουμε υπεύθυνα ότι το ποσό των εγγυητικών επιστολών που έχουν δοθεί, συνυπολογίζοντας και το ποσό της παρούσας, δεν υπερβαίνει το όριο των εγγυήσεων που έχουμε το δικαίωμα να εκδίδουμε⁵.

(Εξουσιοδοτημένη Υπογραφή)

⁵ Ο καθορισμός ανωτάτου ορίου έκδοσης των εγγυητικών επιστολών από τις τράπεζες που λειτουργούν στην Ελλάδα θεσμοθετήθηκε με την υπ' αριθμ. 2028691/4534/03.08.1995 (ΦΕΚ Β'740/28.08.1995) απόφαση του Υπουργού Οικονομικών, με την οποία και κατέστη υποχρεωτική και η αναγραφή της σχετικής υπεύθυνης δήλωσης στην εγγυητική επιστολή

22DIAB000025115 2022-10-04

**ΠΡΟΣΑΡΤΗΜΑ VII
ΥΠΟΔΕΙΓΜΑΤΑ ΔΙΚΑΙΟΛΟΓΗΤΙΚΩΝ ΔΑΝΕΙΣΜΟΥ
ΤΩΝ ΠΑΡ. 19.4 & 22.2.3 ΤΟΥ ΤΕΥΧΟΥΣ ΔΙΑΚΗΡΥΞΗΣ**

Υπόδειγμα 1: Υπεύθυνη δήλωση δανειστή Φυσικού Προσώπου περί διάθεσης εμπειρίας σε «παρόμοιες μελέτες» της παρ. 19.3.1) του Τεύχους Διακήρυξης

Όνομα:

Επώνυμο:

Πατρώνυμο:

Ημερομηνία Γέννησης (ΗΗ/ΜΜ/ΕΕΕΕ):

Α.Δ.Τ.:

«Με ατομική μου ευθύνη και γνωρίζοντας τις κυρώσεις που προβλέπονται από τις διατάξεις της παρ. 6 του άρθρου 22 του ν. 1599/86, δηλώνω ότι:

Έχω αποκτήσει, υπό την ιδιότητα του αναδόχου /ή μέλους αναδόχου σχήματος /ή υπεργολάβου¹, την παρακάτω αναφερόμενη τεχνική και επαγγελματική ικανότητα σε «παρόμοιες μελέτες» της παρ. 19.3.1 του τεύχους διακήρυξης του διαγωνισμού «....» (κωδικός:).

ΤΙΤΛΟΣ ΜΕΛΕΤΗΣ	ΑΝΑΘΕΤΟΥΣΑ ΑΡΧΗ	ΑΞΙΑ ΠΑΡΟΜΟΙΩΝ ΕΚΠΟΝΗΘΕΙΣΩΝ ΜΕΛΕΤΩΝ/ΥΠΗΡΕΣΙΩΝ (€) (τα ποσά χωρίς ΦΠΑ, δεν ανάγονται στην παρούσα αξία τους)
...
...

Την ανωτέρω τεχνική και επαγγελματική ικανότητα δεσμεύω και δανείζω στο συμμετέχοντα στον ανωτέρω διαγωνισμό

.....², προκειμένου αυτός/η να την χρησιμοποιήσει ως δάνεια εμπειρία στον ανωτέρω διαγωνισμό του ν.π.δ.δ. Ελληνικό Κτηματολόγιο.

Ο δανεισμός γίνεται σύμφωνα με τις διατάξεις του άρθρου 78 του ν. 4412/2016 και της παρ. 19.4.2 του τεύχους Διακήρυξης του εν λόγω διαγωνισμού.

Ο ως άνω αναφερόμενος δανεισμός θα πραγματοποιηθεί με την συμμετοχή μου ως μέλους της ομάδας μελέτης του ανωτέρω συμμετέχοντα στον εν λόγω διαγωνισμό.

(Τόπος- Ημερομηνία)

Όνοματεπώνυμο-Υπογραφή»

¹ Διαγράφεται η φράση που δεν αρμόζει εν προκειμένω.

² Αναγράφεται το μεμονωμένο διαγωνιζόμενο Φ.Π ή το μεμονωμένο διαγωνιζόμενο Ν.Π ή η διαγωνιζόμενη ένωση ή κοινοπραξία (ότι ισχύει)

22DIAB000025115 2022-10-04

Υπόδειγμα 2: Απόφαση αρμοδίου οργάνου δανειστή νομικού προσώπου περί διάθεσης εμπειρίας σε «παρόμοιες μελέτες» της παρ. 19.3.1) του Τεύχους Διακήρυξης

«Θέμα: Συνεργασία του νομικού προσώπου³ με το συμμετέχοντα⁴ στο διαγωνισμό του ν.π.δ.δ. Ελληνικό Κτηματολόγιο «» (κωδικός:)

[.....]

1. Εγκρίνεται η συνεργασία του νομικού προσώπου³ με το συμμετέχοντα⁴, στο διαγωνισμό του ν.π.δ.δ. Ελληνικό Κτηματολόγιο «.....» (κωδικός:).
2. Εγκρίνεται η δέσμευση και ο δανεισμός, σύμφωνα με τις διατάξεις του άρθρου 78 του ν. 4412/2016 και της παρ. 19.4 του τεύχους Διακήρυξης του εν λόγω διαγωνισμού, στο συμμετέχοντα⁴ της παρακάτω αναφερόμενης τεχνικής και επαγγελματικής ικανότητας σε «παρόμοιες μελέτες» της παρ. 19.3.1 του τεύχους διακήρυξης του διαγωνισμού :

ΤΙΤΛΟΣ ΜΕΛΕΤΗΣ	ΑΝΑΘΕΤΟΥΣΑ ΑΡΧΗ	ΑΞΙΑ ΠΑΡΟΜΟΙΩΝ ΕΚΠΟΝΗΘΕΙΣΩΝ ΜΕΛΕΤΩΝ/ΥΠΗΡΕΣΙΩΝ (€) (τα ποσά χωρίς ΦΠΑ, δεν ανάγονται στην παρούσα αξία τους)
...
...

προκειμένου αυτός να την χρησιμοποιήσει ως δάνεια εμπειρία στον ανωτέρω διαγωνισμό του ν.π.δ.δ. Ελληνικό Κτηματολόγιο.

Ο ως άνω αναφερόμενος δανεισμός θα πραγματοποιηθεί με τη διάθεση στον ανωτέρω συμμετέχοντα ως προβλέπουν οι διατάξεις του άρθρου 78 του ν. 4412/2016 και της παρ. 19.4.2 του τεύχους Διακήρυξης του διαγωνισμού του ν.π.δ.δ. Ελληνικό Κτηματολόγιο «.....» (κωδικός:), των ακόλουθων στελεχών τα οποία συμμετείχαν στην εκπόνηση της «παρόμοιας μελέτης» η οποία δανείζεται:

α..... (ονοματεπώνυμο και ιδιότητα)⁵

β..... (ονοματεπώνυμο και ιδιότητα),

και τα οποία θα συμπεριληφθούν ως μέλη της ομάδας μελέτης του ανωτέρω συμμετέχοντα στον εν λόγω διαγωνισμό»

³ Αναγράφεται η επωνυμία και ο διακριτικός τίτλος του δανειστή-νομικού προσώπου

⁴ Αναγράφεται το μεμονωμένο διαγωνιζόμενο Φ.Π ή το μεμονωμένο διαγωνιζόμενο Ν.Π ή η διαγωνιζόμενη ένωση ή κοινοπραξία (ότι ισχύει)

⁵ Είναι υποχρεωτική η συμμετοχή τουλάχιστον ενός στελέχους

22DIAB000025115 2022-10-04

Υπόδειγμα 3: Ιδιωτικό Συμφωνητικό μεταξύ δανειστή Φυσικού Προσώπου και συμμετέχοντα στο διαγωνισμό περί διάθεσης εμπειρίας σε «παρόμοιες μελέτες» της παρ. 19.3.1) του Τεύχους Διακήρυξης

«Ιδιωτικό Συμφωνητικό περί δανεισμού ειδικής τεχνικής και επαγγελματικής ικανότητας

Στον /στην σήμερα, μεταξύ των συμβαλλομένων:

A) (στοιχεία διαγωνιζόμενου)

και

B)(στοιχεία δανειστή)

συμφωνούνται και γίνονται αμοιβαίως αποδεκτά τα ακόλουθα:

1. Το ν.π.δ.δ. Ελληνικό Κτηματολόγιο προκήρυξε διαγωνισμό με τίτλο «.....» (κωδικός:). Στον εν λόγω διαγωνισμό πρόκειται να υποβάλει προσφορά ο διαγωνιζόμενος:
.....⁶
2. Με το παρόν συμφωνείται η συνεργασία των συμβαλλομένων μερών για τον ως άνω διαγωνισμό και συγκεκριμένα η διάθεση της τεχνικής και επαγγελματικής ικανότητας του δανειστή⁷ στον ανωτέρω αναφερόμενο συμμετέχοντα στον εν λόγω διαγωνισμό, ως προβλέπουν οι διατάξεις του άρθρου 78 του ν. 4412/2016 και οι όροι του εν λόγω διαγωνισμού, των οποίων έχουν λάβει γνώση και αποδέχονται οι συμβαλλόμενοι.
3. Ειδικότερα, σύμφωνα με τις διατάξεις του άρθρου 78 του ν. 4412/2016 και την παρ. 19.4.2 του τεύχους Διακήρυξης του εν λόγω διαγωνισμού, ο δανειστής⁷ θα δανείσει, στον ανωτέρω αναφερόμενο συμμετέχοντα στο διαγωνισμό την παρακάτω αναφερόμενη τεχνική και επαγγελματική ικανότητά του όσον αφορά στην εκπόνηση «παρόμοιων μελετών» της παρ. 19.3.1) του τεύχους Διακήρυξης του διαγωνισμού:

ΤΙΤΛΟΣ ΜΕΛΕΤΗΣ	ΑΝΑΘΕΤΟΥΣΑ ΑΡΧΗ	ΑΞΙΑ ΠΑΡΟΜΟΙΩΝ ΕΚΠΟΝΗΘΕΙΣΩΝ ΜΕΛΕΤΩΝ/ΥΠΗΡΕΣΙΩΝ (€) (τα ποσά χωρίς ΦΠΑ, δεν ανάγονται στην παρούσα αξία τους)
...
...

προκειμένου αυτός να την χρησιμοποιήσει ως δάνεια εμπειρία στον ανωτέρω διαγωνισμό του ν.π.δ.δ. Ελληνικό Κτηματολόγιο.

Ο τρόπος διάθεσης των συγκεκριμένων δυνατοτήτων του δανειστή⁷ θα πραγματοποιηθεί με την συμμετοχή του ως μέλος της ομάδας μελέτης του ανωτέρω συμμετέχοντα στο διαγωνισμό.

Αφού συμφωνήθηκαν τα παραπάνω, συντάχθηκε το παρόν συμφωνητικό σε όμοια αντίτυπα και αφού υπογράφηκε από τα μέρη, το καθένα έλαβε από ... και ένα (1) θα κατατεθεί στο ν.π.δ.δ. Ελληνικό Κτηματολόγιο.

Οι συμβαλλόμενοι
(Υπογραφή – σφραγίδα)»

⁶ Αναγράφεται το μεμονωμένο διαγωνιζόμενο Φ.Π ή το μεμονωμένο διαγωνιζόμενο Ν.Π ή η διαγωνιζόμενη ένωση ή κοινοπραξία (ότι ισχύει)

⁷ Συμπληρώνονται τα στοιχεία του δανειστή

22DIAB000025115 2022-10-04

Υπόδειγμα 4: Ιδιωτικό Συμφωνητικό μεταξύ δανειστή Νομικού Προσώπου και συμμετέχοντα στο διαγωνισμό περί διάθεσης εμπειρίας σε «παρόμοιες μελέτες» της παρ. 19.3.1) του Τεύχους Διακήρυξης.

«Ιδιωτικό Συμφωνητικό περί δανεισμού ειδικής τεχνικής και επαγγελματικής ικανότητας

Στον /στην σήμερα, μεταξύ των συμβαλλομένων:

A) (στοιχεία διαγωνιζόμενου)

και

B)(στοιχεία δανειστή)

συμφωνούνται και γίνονται αμοιβαίως αποδεκτά τα ακόλουθα:

1. Το ν.π.δ.δ. Ελληνικό Κτηματολόγιο προκήρυξε διαγωνισμό με τίτλο «.....» (κωδικός:). Στον εν λόγω διαγωνισμό πρόκειται να υποβάλει προσφορά ο διαγωνιζόμενος:,⁸
2. Με το παρόν συμφωνείται η συνεργασία των συμβαλλομένων μερών για τον ως άνω διαγωνισμό και συγκεκριμένα η διάθεση της τεχνικής και επαγγελματικής ικανότητας του δανειστή⁹στον ανωτέρω αναφερόμενο συμμετέχοντα στο διαγωνισμό, ως προβλέπουν οι διατάξεις του άρθρου 78 του ν. 4412/2016 και οι όροι του εν λόγω διαγωνισμού, των οποίων έχουν λάβει γνώση και αποδέχονται οι συμβαλλόμενοι.
3. Ειδικότερα, σύμφωνα με τις διατάξεις του άρθρου 78 του ν. 4412/2016 και την παρ. 19.4.2 του τεύχους Διακήρυξης του εν λόγω διαγωνισμού, ο δανειστής⁹θα δανείσει, στον ανωτέρω αναφερόμενο συμμετέχοντα στο διαγωνισμό την παρακάτω αναφερόμενη τεχνική και επαγγελματική ικανότητά του όσον αφορά στην εκπόνηση «παρόμοιων μελετών» της παρ. 19.3.1) του τεύχους Διακήρυξης του διαγωνισμού:

ΤΙΤΛΟΣ ΜΕΛΕΤΗΣ	ΑΝΑΘΕΤΟΥΣΑ ΑΡΧΗ	ΑΞΙΑ ΠΑΡΟΜΟΙΩΝ ΕΚΠΟΝΗΘΕΙΣΩΝ ΜΕΛΕΤΩΝ/ΥΠΗΡΕΣΙΩΝ (€) (τα ποσά χωρίς ΦΠΑ, δεν ανάγονται στην παρούσα αξία τους)
...
...

προκειμένου αυτός να την χρησιμοποιήσει ως δάνεια εμπειρία στον ανωτέρω διαγωνισμό του ν.π.δ.δ. Ελληνικό Κτηματολόγιο.

Ο τρόπος διάθεσης των συγκεκριμένων δυνατοτήτων του δανειστή θα πραγματοποιηθεί με την συμμετοχή ως μέλη της ομάδας μελέτης στον ανωτέρω αναφερόμενο συμμετέχοντα στο διαγωνισμό για τον εν λόγω διαγωνισμό των ακολούθως αναφερόμενων στελεχών τα οποία ανήκουν στο Νομικό πρόσωπο του «δανειστή» και τα οποία συμμετείχαν στην εκπόνηση της «παρόμοιας μελέτης» η οποία δανείζεται:

α.....(ονοματεπώνυμο και ιδιότητα).....¹⁰

β.....(ονοματεπώνυμο και ιδιότητα).....

.....

Αφού συμφωνήθηκαν τα παραπάνω, συντάχθηκε το παρόν συμφωνητικό σε όμοια αντίτυπα και αφού υπογράφηκε από τα μέρη, το καθένα έλαβε από ... και ένα (1) θα κατατεθεί στο ν.π.δ.δ. Ελληνικό Κτηματολόγιο.

Οι συμβαλλόμενοι
(Υπογραφή – σφραγίδα)»

⁸ Αναγράφεται το μεμονωμένο διαγωνιζόμενο Φ.Π ή το μεμονωμένο διαγωνιζόμενο Ν.Π ή η διαγωνιζόμενη ένωση ή κοινοπραξία (ότι ισχύει)

⁹ Συμπληρώνονται τα στοιχεία του δανειστή

¹⁰ Είναι υποχρεωτική η συμμετοχή τουλάχιστον ενός στελέχους

22DIAB000025115_2022-10-04

Υπόδειγμα 5: Απόφαση αρμοδίου οργάνου νομικού προσώπου περί διάθεσης ως μέλος της ομάδας μελέτης στελέχους¹¹ του το οποίο δανείζει εμπειρία σε «παρόμοιες μελέτες»

«Θέμα: Συνεργασία του νομικού προσώπου¹²με το συμμετέχοντα¹³..... στο διαγωνισμό της του ν.π.δ.δ. Ελληνικό Κτηματολόγιο «.....» (κωδικός:).

[.....]

1. Εγκρίνεται η συνεργασία του νομικού προσώπου¹² με το συμμετέχοντα.....
.....¹³, στο διαγωνισμό του ν.π.δ.δ. Ελληνικό Κτηματολόγιο «.....» (κωδικός:).
2. Εγκρίνεται η δέσμευση και ο δανεισμός/διάθεση, σύμφωνα με τις διατάξεις του άρθρου 78 του ν. 4412/2016 στον ανωτέρω αναφερόμενο συμμετέχοντα στο διαγωνισμό της παρακάτω αναφερόμενης τεχνικής και επαγγελματικής ικανότητας του στελέχους:
 - ... (ονοματεπώνυμο και ιδιότητα)το οποίο «δανείζει»/διαθέτει την εμπειρία του σε «παρόμοιες μελέτες» στον εν λόγω διαγωνισμό και το οποίο θα συμπεριληφθεί ως μέλος της ομάδας μελέτης του ανωτέρω αναφερόμενου συμμετέχοντα στο διαγωνισμό.

¹¹ Σε περίπτωση που ο «δανειστής» Φυσικό Πρόσωπο είναι μηχανικός που στελεχώνει με το μελετητικό του πτυχίο το μελετητικό πτυχίο εταιρείας/γραφείου μελετών που δεν συμμετέχει στο διαγωνιζόμενο σχήμα,

¹² Αναγράφεται η επωνυμία και ο διακριτικός τίτλος του δανειστή-νομικού προσώπου

¹³ Αναγράφεται το μεμονωμένο διαγωνιζόμενο Φ.Π ή το μεμονωμένο διαγωνιζόμενο Ν.Π ή η διαγωνιζόμενη ένωση ή κοινοπραξία (ότι ισχύει)

22DIAB000025115 2022-10-04

Υπόδειγμα 6: Ιδιωτικό Συμφωνητικό μεταξύ Νομικού Προσώπου και συμμετέχοντα στο διαγωνισμό περί διάθεσης ως μέλος της ομάδας μελέτης στελέχους¹⁴ του το οποίο δανείζει εμπειρία σε «παρόμοιες μελέτες».

«Ιδιωτικό Συμφωνητικό περί δανεισμού ειδικής τεχνικής και επαγγελματικής ικανότητας

Στον /στην σήμερα, μεταξύ των συμβαλλομένων:

A) (στοιχεία διαγωνιζόμενου)

και

B)(στοιχεία δανειστή)

συμφωνούνται και γίνονται αμοιβαίως αποδεκτά τα ακόλουθα:

1. Το ν.π.δ.δ. Ελληνικό Κτηματολόγιο προκήρυξε διαγωνισμό με τίτλο «.....» (κωδικός:). Στον εν λόγω διαγωνισμό πρόκειται να υποβάλει προσφορά ο διαγωνιζόμενος:¹⁵,
2. Με το παρόν συμφωνείται η συνεργασία των συμβαλλομένων μερών για τον ως άνω διαγωνισμό και συγκεκριμένα η διάθεση της τεχνικής και επαγγελματικής ικανότητας του δανειστή¹⁶ στον ανωτέρω αναφερόμενο συμμετέχοντα στο διαγωνισμό, ως προβλέπουν οι διατάξεις του άρθρου 78 του ν. 4412/2016 και οι όροι του εν λόγω διαγωνισμού, των οποίων έχουν λάβει γνώση και αποδέχονται οι συμβαλλόμενοι.
3. Ειδικότερα, σύμφωνα με τις διατάξεις του άρθρου 78 του ν. 4412/2016 και την παρ. 19.4.2.1 ο δανειστής¹⁶ θα δανείσει/διαθέσει, στον ανωτέρω αναφερόμενο συμμετέχοντα στο διαγωνισμό το στέλεχος:
 - ... (ονοματεπώνυμο και ιδιότητα)το οποίο «δανείζει»/διαθέτει την εμπειρία του σε «παρόμοιες μελέτες» στον εν λόγω διαγωνισμό και το οποίο θα συμπεριληφθεί ως μέλος της ομάδας μελέτης του ανωτέρω αναφερόμενου συμμετέχοντα στο διαγωνισμό, προκειμένου για την πλήρωση των προϋποθέσεων της τεχνικής και επαγγελματικής ικανότητας της παρ. 19.3.1 του τεύχους Διακήρυξης του εν λόγω διαγωνισμού.

Αφού συμφωνήθηκαν τα παραπάνω, συντάχθηκε το παρόν συμφωνητικό σε όμοια αντίτυπα και αφού υπογράφηκε από τα μέρη, το καθένα έλαβε από ... και ένα (1) θα κατατεθεί στο ν.π.δ.δ. Ελληνικό Κτηματολόγιο.

Οι συμβαλλόμενοι
(Υπογραφή – σφραγίδα)»

¹⁴ Σε περίπτωση που ο «δανειστής» Φυσικό Πρόσωπο είναι μηχανικός που στελεχώνει με το μελετητικό του πτυχίο το μελετητικό πτυχίο εταιρείας/γραφείου μελετών που δεν συμμετέχει στο διαγωνιζόμενο σχήμα,

¹⁵ Αναγράφεται το μεμονωμένο διαγωνιζόμενο Φ.Π ή το μεμονωμένο διαγωνιζόμενο Ν.Π ή η διαγωνιζόμενη ένωση ή κοινοπραξία (ότι ισχύει).

¹⁶ Συμπληρώνονται τα στοιχεία του δανειστή

22DIAB000025115 2022-10-04

Υπόδειγμα 7: Υπεύθυνη Δήλωση στελέχους το οποίο συμμετείχε στην εκπόνηση της «παρόμοιας μελέτης» που δανείζει νομικό πρόσωπο στον συμμετέχοντα στο διαγωνισμό

Όνομα:

Επώνυμο:

Πατρώνυμο:

Ημερομηνία Γέννησης (ΗΗ/ΜΜ/ΕΕΕΕ):

Α.Δ.Τ.:

«Με ατομική μου ευθύνη και γνωρίζοντας τις κυρώσεις που προβλέπονται από τις διατάξεις της παρ. 6 του άρθρου 22 του ν. 1599/86, δηλώνω ότι :

A) συμμετείχα στην εκπόνηση της μελέτης¹⁷ΤΟΥ δανειστή νομικού προσώπου¹⁸ με την ιδιότητα¹⁹

B) σε περίπτωση ανάθεσης της σύμβασης²⁰..... στον διαγωνιζόμενο²¹ θα απασχοληθώ με την εκτέλεσή της ως μέλος της ομάδας μελέτης.

Ονοματεπώνυμο-Υπογραφή:

Ημερομηνία:

¹⁷ Αναγράφεται η μελέτη που δανείζει το νομικό πρόσωπο στον διαγωνιζόμενο.

¹⁸ Αναγράφεται ο τίτλος του νομικού προσώπου που δανείζει τη μελέτη στον διαγωνιζόμενο.

¹⁹ Αναγράφεται η ιδιότητα με την οποία συμμετείχε το στέλεχος στην εκπόνηση της «παρόμοιας μελέτης» η οποία δανείζεται από το δανειστή νομικό πρόσωπο: α) βασικό στελεχιακό δυναμικό όπως αυτό ορίζεται στην παρ.19.4.2.της Διακήρυξης, β) υπαλληλικό προσωπικό, γ) μέτοχος/εταίρος του Νομικού αυτού Προσώπου

²⁰ Αναγράφεται ο τίτλος και ο κωδικός της σύμβασης για την οποία υποβάλει προσφορά ο διαγωνιζόμενος

²¹ Αναγράφεται το ονοματεπώνυμο του μεμονωμένου διαγωνιζόμενου Φ.Π ή η επωνυμία του μεμονωμένου διαγωνιζόμενου Ν.Π ή η επωνυμία της διαγωνιζόμενης ένωσης ή κοινοπραξίας (ότι ισχύει)

22ΔΙΑΒ000025115 2022-10-04



ΜΕΛΕΤΗ:

ΟΛΟΚΛΗΡΩΣΗ ΤΗΣ ΚΤΗΜΑΤΟΓΡΑΦΗΣΗΣ
ΤΩΝ ΟΤΑ ΒΡΟΥΧΑ, ΛΟΥΜΑ, ΣΚΙΝΙΑ ΤΗΣ
Π.Ε. ΛΑΣΙΘΙΟΥ ΤΗΣ ΠΕΡΙΦΕΡΕΙΑΣ
ΚΡΗΤΗΣ

ΣΧΕΔΙΟ ΔΗΜΟΣΙΑΣ ΔΙΑΒΟΥΛΕΥΣΗΣ

ΤΕΥΧΟΣ ΠΡΟΕΚΤΙΜΩΜΕΝΩΝ ΑΜΟΙΒΩΝ

Στο Παρόν Τεύχος περιγράφεται η διαδικασία υπολογισμού της προεκτιμώμενης αμοιβής και της εκτιμώμενης αξίας της υπό προκήρυξη σύμβασης/μελέτης για την «ολοκλήρωση της Κτηματογράφησης των ΟΤΑ Βρουχά, Λούμα και Σκινιά της Π.Ε. Λασιθίου της Περιφέρειας Κρήτης» (κωδικός: ΚΤΙΜΑ_VLS).

Α. Μονάδες Φυσικού Αντικειμένου και τιμές μονάδων

Με τον εγκεκριμένο Κανονισμό Προεκτιμώμενων Αμοιβών του ν.π.δ.δ. Ελληνικό Κτηματολόγιο για την μελέτη της ολοκλήρωσης της Κτηματογράφησης των ΟΤΑ Βρουχά, Λούμα και Σκινιά της Π.Ε. Λασιθίου της Περιφέρειας Κρήτης που εγκρίθηκε με την υπ' αριθμ. 35147 ΕΞ 2022 Απόφαση Υφυπουργού Ψηφιακής Διακυβέρνησης (4601/Β/31-08-2022 ΦΕΚ), ορίστηκαν οι μονάδες φυσικού αντικειμένου της προς προκήρυξη μελέτης και οι αντίστοιχες τιμές μονάδων για την εκπόνηση της μελέτης για την «Ολοκλήρωση της κτηματογράφησης των ΟΤΑ Βρουχά, Λούμα και Σκινιά της Π.Ε. Λασιθίου της Περιφέρειας Κρήτης» έως και την έκδοση από το Διοικητικό Συμβούλιο του Ν.Π.Δ.Δ. Ελληνικό Κτηματολόγιο της διαπιστωτικής πράξης περαίωσης της διαδικασίας κτηματογράφησης, ως ακολούθως (τιμές χωρίς ΦΠΑ).

Μονάδα Φυσικού αντικειμένου μελέτης	Τιμή μονάδας κανονισμού
δικαίωμα εντός αστικής περιοχής που περιλαμβάνεται στους τελικούς κτηματολογικούς πίνακες της μελέτης	15,92 €
δικαίωμα εντός αγροτικής περιοχής που περιλαμβάνεται στους τελικούς κτηματολογικούς πίνακες της μελέτης	22,46 €

Όπου:

22ΔΙΑΒ000025115 2022-10-04

- Αστικές περιοχές της μελέτης: Οι οριζόμενες ως αστικές σύμφωνα με τις ισχύουσες Τεχνικές Προδιαγραφές της μελέτης.
- Αγροτικές περιοχές της μελέτης: Ως αγροτικές ορίζονται οι περιοχές, οι οποίες βρίσκονται εκτός ορίου αστικής περιοχής, σύμφωνα και με τις ισχύουσες Τεχνικές Προδιαγραφές της μελέτης.

Β. Προεκτιμώμενες ποσότητες μονάδων φυσικού αντικειμένου

Για την προεκτίμηση των ποσοτήτων των μονάδων φυσικού αντικειμένου, ελήφθησαν υπόψη τα στοιχεία της μελέτης Κτηματογράφησης στους ΟΤΑ Βρουχά, Λούμα και Σκινιά της Π.Ε. Λασιθίου της Περιφέρειας Κρήτης, η οποία προηγήθηκε και διακόπηκε μετά την Β' Ανάρτηση. Αρχικά ελέγχθηκε η τελευταία διαθέσιμη ψηφιακή κτηματολογική βάση της ανωτέρω μελέτης ως προς τη δομή και την ακεραιότητά της και υπολογίστηκαν οι ποσότητες που περιλαμβάνονται σε αυτή ανά μονάδα φυσικού αντικειμένου, ήτοι δικαιώματα εντός αστικής και εντός αγροτικής περιοχής. Εν συνεχεία εκτιμήθηκε το πλήθος των δικαιωμάτων, τα οποία αναμένονται να συλληχθούν επιπλέον των ως άνω ποσοτήτων λόγω της δήλωσης του Ελληνικού Δημοσίου, σύμφωνα με τα διαθέσιμα στοιχεία της περιοχής μελέτης, όπως ο αναρτημένος Δασικός χάρτης και η εγκεκριμένη προκαταρκτική οριογραμμή αιγιαλού. Ακολουθώς εκτιμήθηκαν τα δικαιώματα που προκύπτουν από τις πράξεις που είχαν μεταγραφεί ή εγγραφεί στα αρμόδια Υποθηκοφυλακεία της περιοχής μελέτης κατά το διάστημα ισχύος του εναλλακτικού μηχανισμού τήρησης της κτηματολογικής βάσης και άρσης των υποχρεώσεων που απορρέουν από το άρθρ. 5 του ν.2308/95, σύμφωνα με την απόφαση 277/7/23-04-2007 του ΔΣ της ΚΤΗΜΑΤΟΛΟΓΙΟ Α.Ε. για τους ΟΤΑ Βρουχά, Λούμα και Σκινιά. Από τον συνδυασμό των ως άνω στοιχείων, οι ποσότητες των μονάδων φυσικού αντικειμένου προεκτιμώνται ως ακολούθως:

Μονάδα Φυσικού αντικειμένου μελέτης	Προεκτιμώμενη ποσότητα μονάδων φυσικού αντικειμένου μελέτης
δικαίωμα εντός αστικής περιοχής που περιλαμβάνεται στους τελικούς κτηματολογικούς πίνακες της μελέτης	3.000
δικαίωμα εντός αγροτικής περιοχής που περιλαμβάνεται στους τελικούς κτηματολογικούς πίνακες της μελέτης	14.0000

Γ. ΠΡΟΕΚΤΙΜΩΜΕΝΗ ΑΜΟΙΒΗ ΤΗΣ ΣΥΜΒΑΣΗΣ

Για να υπολογισθεί η προεκτιμώμενη αμοιβή της μελέτης οι ανωτέρω προεκτιμώμενες ποσότητες μονάδων φυσικού αντικειμένου πολλαπλασιάστηκαν επί την αντίστοιχη τιμή μονάδος φυσικού αντικειμένου, όπως αυτή προκύπτει από τον Κανονισμό Προεκτιμώμενων Αμοιβών της προς προκήρυξη μελέτης.

Από το άθροισμα των ανωτέρω γινομένων προέκυψε η προεκτιμώμενη αμοιβή της μελέτης/σύμβασης ως ακολούθως:

- 3.000 δικαιώματα αστικών περιοχών X 15,92 € = 47.760 €
- 14.000 δικαιώματα αγροτικών περιοχών X 22,46 € = 314.440 €

Προεκτιμώμενη αμοιβή της σύμβασης = 47.760 € + 314.440 € = 362.200 €
(χωρίς ΦΠΑ)

22ΔΙΑΒ000025115.2022-10-04 Δ. ΕΚΤΙΜΩΜΕΝΗ ΑΞΙΑ ΤΗΣ ΣΥΜΒΑΣΗΣ:

Η εκτιμώμενη αξία της υπό προκήρυξη σύμβασης/μελέτης υπολογίσθηκε ως το άθροισμα της προεκτιμώμενης αμοιβής της σύμβασης, των απρόβλεπτων δαπανών 15% κατ' εφαρμογή της παρ. 8 του άρθρου 53 του ν. 4412/2016 και της προβλεπόμενης στην διακήρυξη πρόσθετη καταβολή (πρίμ) 1% κατ' εφαρμογή της παρ. 8 του άρθρου 184 του ν. 4412/2016, ως ακολούθως (τιμές χωρίς ΦΠΑ):

Προεκτιμώμενη Αμοιβή της μελέτης	362.200 €
Απρόβλεπτες δαπάνες της μελέτης (15%)	54.330 €
πρόσθετη καταβολή (πρίμ) (1%)	3.622 €
ΕΚΤΙΜΩΜΕΝΗ ΑΞΙΑ ΣΥΜΒΑΣΗΣ	420.152 €

22ΔΙΑΒ000025115 2022-10-04



ΕΛΛΗΝΙΚΗ ΔΗΜΟΚΡΑΤΙΑ
ΥΠΟΥΡΓΕΙΟ ΨΗΦΙΑΚΗΣ ΔΙΑΚΥΒΕΡΝΗΣΗΣ



ΕΛΛΗΝΙΚΟ ΚΤΗΜΑΤΟΛΟΓΙΟ

ΜΕΛΕΤΗ:

ΟΛΟΚΛΗΡΩΣΗ ΤΗΣ
ΚΤΗΜΑΤΟΓΡΑΦΗΣΗΣ ΤΩΝ ΟΤΑ
ΒΡΟΥΧΑ, ΛΟΥΜΑ, ΣΚΙΝΙΑ ΤΗΣ Π.Ε.
ΛΑΣΙΘΙΟΥ ΤΗΣ ΠΕΡΙΦΕΡΕΙΑΣ ΚΡΗΤΗΣ

ΣΧΕΔΙΟ ΔΗΜΟΣΙΑΣ ΔΙΑΒΟΥΛΕΥΣΗΣ

ΛΟΙΠΑ ΣΤΟΙΧΕΙΑ ΤΟΥ ΦΑΚΕΛΟΥ ΔΗΜΟΣΙΑΣ ΣΥΜΒΑΣΗΣ ΜΕΛΕΤΗΣ

1. ΤΕΚΜΗΡΙΩΣΗ ΤΗΣ ΕΠΙΛΟΓΗΣ ΤΗΣ ΠΡΟΤΕΙΝΟΜΕΝΗΣ ΔΙΑΔΙΚΑΣΙΑΣ ΑΝΑΘΕΣΗΣ
2. ΤΕΚΜΗΡΙΩΣΗ ΤΩΝ ΚΡΙΤΗΡΙΩΝ ΑΝΑΘΕΣΗΣ ΚΑΙ ΑΞΙΟΛΟΓΗΣΗΣ
3. ΤΕΚΜΗΡΙΩΣΗ ΤΗΣ ΣΚΟΠΙΜΟΤΗΤΑΣ ΤΟΥ ΕΡΓΟΥ
4. ΠΕΡΙΟΧΕΣ ΕΝΔΙΑΦΕΡΟΝΤΟΣ ΤΗΣ ΣΥΜΒΑΣΗΣ
5. ΛΟΙΠΑ ΠΑΡΕΧΟΜΕΝΑ ΣΤΟΙΧΕΙΑ ΓΙΑ ΤΗΝ ΥΠΟΒΟΛΗ ΤΗΣ ΠΡΟΣΦΟΡΑΣ

22ΔΙΑΒ000025115 2022-10-04

1. ΤΕΚΜΗΡΙΩΣΗ ΤΗΣ ΕΠΙΛΟΓΗΣ ΤΗΣ ΠΡΟΤΕΙΝΟΜΕΝΗΣ ΔΙΑΔΙΚΑΣΙΑΣ ΑΝΑΘΕΣΗΣ

Για τη διαδικασία ανάθεσης της σύμβασης επιλέχθηκε η ανοιχτή-δημόσια ηλεκτρονική διαδικασία άνω των ορίων λόγω της εκτιμώμενης αξίας της καθώς και της επίτευξης της όσο το δυνατό μεγαλύτερης διαφάνειας και συμμετοχής των οικονομικών φορέων.

2. ΤΕΚΜΗΡΙΩΣΗ ΤΩΝ ΚΡΙΤΗΡΙΩΝ ΑΝΑΘΕΣΗΣ ΚΑΙ ΑΞΙΟΛΟΓΗΣΗΣ

Ως κριτήριο ανάθεσης της σύμβασης επιλέχθηκε αυτό της πλέον συμφέρουσας από οικονομική άποψη προσφοράς με βάση την τιμή καθώς το αντικείμενό της θα υλοποιηθεί σύμφωνα με τις εγκεκριμένες Τεχνικές Προδιαγραφές (ΦΕΚ 1436/Β/18-5-2022) από τις οποίες προκύπτει με σαφήνεια και πληρότητα το είδος των εργασιών που ο ανάδοχος θα εκτελέσει, η μεθοδολογία που θα ακολουθήσει και η ποιότητα του τελικού αποτελέσματος. Από τις ως άνω τεχνικές προδιαγραφές προκύπτει ότι τα τεχνικά στοιχεία που χορηγούνται στον ανάδοχο είναι επαρκή και δεν απαιτούνται επιπλέον στοιχεία για την εκπόνηση της μελέτης. Επίσης τόσο η μεθοδολογία όσο και τα παραδοτέα είναι με σαφήνεια προδιαγεγραμμένα και δεν επιδέχεται εναλλακτικές λύσεις. Η ανωτέρω επιλογή έτυχε και της έγκρισης του αρμόδιου Τεχνικού Συμβουλίου (Τμήμα Μελετών του Συμβουλίου Δημοσίων Έργων της Γ.Γ. υποδομών του Υπουργείου Υποδομών και Μεταφορών αρ. πρωτ. Μ-97/9-6-2022, Συνεδρία 9η, Πράξη 2η).

3. ΤΕΚΜΗΡΙΩΣΗ ΤΗΣ ΣΚΟΠΙΜΟΤΗΤΑΣ ΤΟΥ ΕΡΓΟΥ

Το έργο της σύμβασης είναι σκόπιμο να υλοποιηθεί διότι αφορά την ολοκλήρωση της κτηματογράφησης Εθνικού Κτηματολογίου στους ΟΤΑ Βρουχά, Λούμα και Σκινιά του Ν. Λασιθίου η οποία είχε διακοπεί καθώς ο ανάδοχος προηγούμενης σύμβασης για τους ίδιους ΟΤΑ με το ίδιο αντικείμενο είχε κηρυχθεί έκπτωτος.

22DIAB000025115 2022-10-04

4. ΠΕΡΙΟΧΕΣ ΕΝΔΙΑΦΕΡΟΝΤΟΣ ΤΗΣ ΣΥΜΒΑΣΗΣ

Το αντικείμενο της σύμβασης του παρόντος διαγωνισμού θα υλοποιηθεί στους προκαθοριστικούς ΟΤΑ Βρουχά, Λούμα και Σκινιά του καλλικρατικού Δήμου Αγίου Νικολάου της Περιφερειακής Ενότητας Λασιθίου της Περιφέρειας Κρήτης.

Στον Πίνακα 1 που ακολουθεί προσδιορίζονται οι περιοχές της σύμβασης, (Περιφερειακή Ενότητα / Καλλικρατικός Δήμος / Κοινότητες), στις οποίες θα υλοποιηθεί το αντικείμενο του παρόντος διαγωνισμού και η προεκτιμώμενη ποσότητα δικαιωμάτων.

Στο αντικείμενο της κάθε σύμβασης περιλαμβάνονται νησιά και βραχονησίδες που ανήκουν διοικητικά στις υπό κτηματογράφηση περιοχές.

Παρέχονται, συνημμένα, στο υλικό του διαγωνισμού σε ψηφιακή μορφή shapefile:

- τα ενδεικτικά όρια του Καλλικρατικού Δήμου (ονομασία αρχείων: **kalikratis.xxx***)
- τα όρια των Προ- Καποδιστριακών ΟΤΑ¹ των συμβάσεων του παρόντος διαγωνισμού (ονομασία αρχείων: **ΟΡΙΑ_ΟΤΑ_ΚΤΙΜΑ_VLS.xxx***)
- τα όρια των περιοχών στις οποίες λειτουργεί ήδη κτηματολόγιο στο σύνολο της Περιφερειακής Ενότητας (ονομασία αρχείων: **leitourgoun.xxx***)
- τα ενδεικτικά όρια της περιοχής που αποτελεί ήδη αντικείμενο σύμβασης μελέτης κτηματογράφησης που βρίσκεται σε εξέλιξη (ονομασία αρχείου: **ΚΤΙΜΑ16.ΚΤ5-28***).

Σε κάθε περίπτωση τα όρια των προς κτηματογράφηση περιοχών της παρούσας προκήρυξης θα επιβεβαιωθούν και οριστικοποιηθούν στο πλαίσιο της υλοποίησης της μελέτης Κτηματογράφησης, σύμφωνα με τα προβλεπόμενα στις Τεχνικές Προδιαγραφές και στα λοιπά Τεύχη του Διαγωνισμού.

ΠΙΝΑΚΑΣ 1: ΠΕΡΙΟΧΕΣ ΤΗΣ ΠΑΡΟΥΣΑΣ ΠΡΟΚΗΡΥΞΗΣ

ΣΥΜΒΑΣΗ ΚΤΙΜΑ_VLS				
ΠΕΡΙΦΕΡΕΙΑ ΚΡΗΤΗΣ				
Περιφερειακή Ενότητα	Καλλικρατικός Δήμος	Κοινότητες	Κωδικός ΟΤΑ	Προεκτιμώμενη ποσότητα Δικαιωμάτων
ΛΑΣΙΘΙΟΥ	ΑΓΙΟΥ ΝΙΚΟΛΑΟΥ	ΒΡΟΥΧΑ	32016	17.000 (εκ των οποίων: αστικά 3.000, αγροτικά 14.000)
		ΛΟΥΜΑ	32045	
		ΣΚΙΝΙΑ	32074	

¹ Προ- Καποδιστριακοί ΟΤΑ στο πλαίσιο της παρούσας προκήρυξης νοούνται οι Δήμοι / Κοινότητες που υφίσταντο πριν την εφαρμογή του σχεδίου Καποδίστρια

22ΔΙΑΒ000025115 2022-10-04

5. ΛΟΙΠΑ ΠΑΡΕΧΟΜΕΝΑ ΣΤΟΙΧΕΙΑ ΓΙΑ ΤΗΝ ΥΠΟΒΟΛΗ ΤΗΣ ΠΡΟΣΦΟΡΑΣ

5.1 Εκτιμώμενα στοιχεία της σύμβασης

Παρακάτω αναφέρονται τα παρεχόμενα στατιστικά στοιχεία που προέκυψαν κατ' εκτίμηση από τα διαθέσιμα παραδοτέα της σύμβασης «Μελέτη κτηματογράφησης για την δημιουργία Εθνικού Κτηματολογίου στους ΟΤΑ Βρουχάς, Λούμα, Σκινιά Νομού Λασιθίου της Περιφέρειας Κρήτης» με κωδικό Β0-18, η οποία διακόπηκε.

5.1.1 Δικαιώματα – Γεωτεμάχια

Από τα διαθέσιμα παραδοτέα της μελέτης Β0-18 εκτιμήθηκαν τα παρακάτω στοιχεία.

ΟΤΑ	ΠΛΗΘΟΣ ΓΕΩΤΕΜΑΧΙΩΝ	ΕΚΤΙΜΩΜΕΝΑ ΔΙΚΑΙΩΜΑΤΑ ΑΓΝΩΣΤΟΥ	ΕΚΤΙΜΩΜΕΝΑ ΚΑΕΚ 100% ΑΓΝΩΣΤΟΥ	ΕΚΤΙΜΩΜΕΝΑ ΔΙΚΑΙΩΜΑΤΑ ΧΡΗΣΙΚΤΗΣΙΑΣ
Βρουχάς	5.992	24%	28%	67%
Λούμας	3.271	7%	7%	58%
Σκινιάς	4.084	36%	38%	44%

5.1.2 Πληρότητα ΑΦΜ

ΟΤΑ	ΦΥΣΙΚΑ ΠΡΟΣΩΠΑ ΣΥΝΟΛΙΚΑ	ΛΑΝΘΑΣΜΕΝΟ ΑΦΜ		ΧΩΡΙΣ ΑΦΜ	
Βρουχάς	786	28	4%	127	16%
Λούμας	691	24	3%	183	26%
Σκινιάς	595	Μη διαθέσιμο		156	26%
ΣΥΝΟΛΑ	2.072			466	

22DIAB000025115 2022-10-04

5.1.3 Αναλογικό αρχείο μελέτης Β0-18

Σύμφωνα με τα Πρωτόκολλα Παράδοσης-Παραλαβής της μελέτης Β0-18, το χορηγούμενο αναλογικό αρχείο μεταξύ άλλων συμπεριλαμβάνει ανά ΟΤΑ:

Βρουχάς (32016):

ΕΓΓΡΑΦΟ	ΑΡΧΕΙΟΘΕΤΗΣΗ	ΕΥΡΕΤΗΡΙΟ
Δηλώσεις Ν. 2308/1995	Δ1 - Δ23 23 κλασέρ Α4 ράχης 8 cm	Αλφαβητικό
Ενστάσεις πολιτών Β' Ανάρτησης	ΕΒπ1 – ΕΒπ15 15 κλασέρ Α4 ράχης 8 cm	Κατά πινάκιο
Εισηγήσεις ενστάσεων Β' Ανάρτησης προς επιτροπές (πρωτότυπα)	ΕΒ1 – ΕΒ22 22 κλασέρ Α4 ράχης 8 cm	Κατά αριθμό πρωτοκόλλου
Εισηγήσεις ενστάσεων Β' Ανάρτησης προς επιτροπές (αντίγραφα)	ΕΒα1 – ΕΒα22 22 κλασέρ Α4 ράχης 8 cm	Κατά αριθμό πρωτοκόλλου
Αποφάσεις επιτροπών ενστάσεων Β' Ανάρτησης	ΑΒ1 – ΑΒ7 7 κουτιά Α4 ράχης 8 cm	Κατά πινάκιο
Προσωρινοί Αριθμητικοί Κτηματολογικοί Πίνακες κατά ΚΑΕΚ Β' Ανάρτησης	ΚΒ1 - ΚΒ2, 2 κλασέρ Α3 ράχης 8cm	
Προσωρινοί Αλφαβητικοί Κτηματολογικοί Πίνακες κατά επώνυμο δικαιούχου	ΚΒ3 1 κλασέρ Α3 ράχης 8cm	

Λούμας (32045):

ΕΓΓΡΑΦΟ	ΑΡΧΕΙΟΘΕΤΗΣΗ	ΕΥΡΕΤΗΡΙΟ
Εμπρόθεσμες Δηλώσεις Ν. 2308/1995	14 κλασέρ Α4 ράχης 8 cm	Κατά αριθμό πρωτοκόλλου
Εκπρόθεσμες Δηλώσεις Ν. 2308/1995	1 κλασέρ Α4 ράχης 8 cm	Κατά αριθμό πρωτοκόλλου
Ενστάσεις 2ης Ανάρτησης – Εισηγήσεις - Αναγεγραμμένη Απόφαση επί των εισηγήσεων	20 κλασέρ Α4 ράχης 8 cm	Κατά πινάκιο
Εκπρόθεσμες ενστάσεις 2ης Ανάρτησης Βεβαιώσεις Δικαιωμάτων από τον Πάρεδρο	1 κλασέρ Α4 ράχης 8 cm 2 κλασέρ Α4 ράχης 8 cm	Κατά αριθμό πρωτοκόλλου
Αποφάσεις επιτροπών επί ενστάσεων 2ης Ανάρτησης με Συνοπτικά Πρακτικά	2 κουτιά Α4 ράχης 11 cm	Κατά πινάκιο
Προσωρινοί Αριθμητικοί Κτηματολογικοί Πίνακες κατά ΚΑΕΚ Β' Ανάρτησης	1 τόμος Α3, ράχης 3cm	
Προσωρινοί Αλφαβητικοί Κτηματολογικοί Πίνακες κατά επώνυμο δικαιούχου	1 τόμος Α3, ράχης 3cm	

22DIAB000025115 2022-10-04

Σκινιάς (32074):

ΕΓΓΡΑΦΟ	ΑΡΧΕΙΟΘΕΤΗΣΗ	ΕΥΡΕΤΗΡΙΟ
Δηλώσεις Ν. 2308/1995	Δ1 - Δ23 23 κλασέρ Α4 ράχης 8 cm	Αλφαβητικό
Ενστάσεις πολιτών Β' Ανάρτησης	ΕΒπ1 – ΕΒπ15 15 κλασέρ Α4 ράχης 8 cm	Κατά πινάκιο
Εισηγήσεις ενστάσεων Β' Ανάρτησης προς επιτροπές (πρωτότυπα)	ΕΒ1 – ΕΒ22 22 κλασέρ Α4 ράχης 8 cm	Κατά αριθμό πρωτοκόλλου
Εισηγήσεις ενστάσεων Β' Ανάρτησης προς επιτροπές (αντίγραφα)	ΕΒα1 – ΕΒα22 22 κλασέρ Α4 ράχης 8 cm	Κατά αριθμό πρωτοκόλλου
Αποφάσεις επιτροπών ενστάσεων Β' Ανάρτησης	ΑΒ1 – ΑΒ7 7 κουτιά Α4 ράχης 8 cm	Κατά πινάκιο
Προσωρινοί Αριθμητικοί Κτηματολογικοί Πίνακες κατά ΚΑΕΚ Β' Ανάρτησης	ΚΒ1 - ΚΒ2 2 κλασέρ Α3 ράχης 8cm	
Προσωρινοί Αλφαβητικοί Κτηματολογικοί Πίνακες κατά επώνυμο δικαιούχου	ΚΒ3 1 κλασέρ Α3 ράχης 8cm	

5.2. Στοιχεία Δασικού χάρτη

Για την υποβολή προσφορών στον παρόντα διαγωνισμό, παρέχεται στους ενδιαφερόμενους, θέαση μέσω του ειδικού διαδικτυακού τόπου ανάρτησης δασικών χαρτών και υποβολής αντιρρήσεων της ιστοσελίδας του ν.π.δ.δ. Ελληνικό Κτηματολόγιο (https://www.ktimanet.gr/CitizenWebApp/Entrance_Page.aspx), του θεωρημένου, σύμφωνα με την υπ' αριθ. 220/25-01-2021(ΑΔΑ: ΩΝΓ7ΟΡ1Θ-1Μ1) απόφαση της Διεύθυνσης Δασών Λασιθίου, δασικού χάρτη της Περιφερειακής Ενότητας Λασιθίου, όπως αυτός έχει αναρτηθεί, σύμφωνα με την υπ' αριθ. 346/29-01-2021 Απόφαση Ανάρτησης Δασικού Χάρτη του Διευθυντή Δασών Λασιθίου (ΑΔΑ: 6ΜΦΦΟΡ1Θ-46Δ), όπως τροποποιήθηκε και ισχύει με την 5179/08-11-2021 (ΑΔΑ:64ΝΟΟΡ1ΘΣ52), , κατόπιν και της τροποποίησής του για την ενσωμάτωση των διορθώσεων προδήλων σφαλμάτων όπως αυτά περιγράφονται στην παρ. Α της 153394/919/12.04.2017 Υπουργικής απόφασης (Β' 1366) «Καθορισμός, προσδιορισμός, τρόπος και διαδικασία διόρθωσης προδήλων σφαλμάτων στην κατάρτιση και κύρωση των δασικών χαρτών», σύμφωνα με την υπ' αριθ. 277/28-01-2022 Πράξη της Διεύθυνσης Δασών Λασιθίου. Στον ως άνω αναρτημένο δασικό χάρτη περιλαμβάνονται και οι περιοχές της παρούσας προκήρυξης.

5.3. Χορηγούμενα στοιχεία για την εκπόνηση της σύμβασης, σύμφωνα με το Κεφ. 2 του τεύχους τεχνικών προδιαγραφών

Στο Κεφ. 2 του τεύχους Τεχνικών Προδιαγραφών περιγράφονται αναλυτικά τα εξής στοιχεία, τα οποία θα χορηγηθούν κατά την εκπόνηση της σύμβασης:

1. Ψηφιακά δεδομένα ορίων των ΟΤΑ Βρουχά, Λούμα και Σκινιά, των όμορων υπό Κτηματογράφηση ΟΤΑ και των όμορων ΟΤΑ που είναι ήδη ενταγμένοι στο Εθνικό Κτηματολόγιο
2. Κωδικοί ΟΤΑ
3. Ορθοφωτογραφίες

22ΔΙΑΒ000025115 2022-10-04

4. Διαδικτυακές και ειδικές εφαρμογές
5. Διανομή πινακίδων ΕΓΣΑ'87
6. Θεματικά μητρώα των αγροτικών εκμεταλλεύσεων του ΥΠ.Α.Α.Τ.
7. Ψηφιακά δεδομένα δασικών χαρτών
8. Ψηφιακά δεδομένα χάραξης Προκαταρκτικής Οριογραμμής του Αιγιαλού
9. Τεχνικές Προδιαγραφές Β' Πιλοτικού Προγράμματος Κτηματογράφησης
10. Ψηφιακή Κτηματολογική Βάση της μελέτης Β0-18
11. Αναλογικό αρχείο της μελέτης Β0-18
12. Διαθέσιμο αναλογικό αρχείο μεταγενέστερων πράξεων

22ΔΙΑΒ000025115 2022-10-04



ΕΛΛΗΝΙΚΗ ΔΗΜΟΚΡΑΤΙΑ
ΥΠΟΥΡΓΕΙΟ ΨΗΦΙΑΚΗΣ ΔΙΑΚΥΒΕΡΝΗΣΗΣ



ΕΛΛΗΝΙΚΟ ΚΤΗΜΑΤΟΛΟΓΙΟ

ΜΕΛΕΤΗ

ΟΛΟΚΛΗΡΩΣΗ ΤΗΣ
ΚΤΗΜΑΤΟΓΡΑΦΗΣΗΣ ΤΩΝ ΟΤΑ
ΒΡΟΥΧΑ, ΛΟΥΜΑ, ΣΚΙΝΙΑ ΤΗΣ Π.Ε.
ΛΑΣΙΘΙΟΥ ΤΗΣ ΠΕΡΙΦΕΡΕΙΑΣ ΚΡΗΤΗΣ

ΠΡΟΕΚΤΙΜΩΜΕΝΗ ΑΜΟΙΒΗ:

362.200,00€ (χωρίς Φ.Π.Α.)

ΕΚΤΙΜΩΜΕΝΗ ΑΞΙΑ:

420.152,00€ (χωρίς Φ.Π.Α.)

ΣΧΕΔΙΟ ΔΗΜΟΣΙΑΣ ΔΙΑΒΟΥΛΕΥΣΗΣ

ΤΕΥΧΟΣ ΣΥΓΓΡΑΦΗΣ ΥΠΟΧΡΕΩΣΕΩΝ

Αθήνα
Οκτώβριος 2022

22DIAB000025115 2022-10-04 ΠΕΡΙΕΧΟΜΕΝΑ

Άρθρο 1	Εισαγωγή.....	5
1.1.	Ορισμοί, Συντομογραφίες και Αρχικά (όπως εμφανίζονται στις παρενθέσεις).....	5
1.2	Συγγραφή Υποχρεώσεων.....	6
1.3	Σειρά ισχύος Συμβατικών Τευχών.....	6
Άρθρο 2	Εκτέλεση της Σύμβασης	6
2.1	Τόπος και χρόνος.....	6
2.2	Εκπρόσωποι του Αναδόχου.....	8
2.3	Επίβλεψη Σύμβασης.....	9
2.4	Υποβολή Εκθέσεων από τον Ανάδοχο.....	9
Άρθρο 3	Προσωπικό του Αναδόχου.....	10
Άρθρο 4	Αμοιβή - Κρατήσεις.....	12
4.1	Αμοιβή του Αναδόχου.....	12
4.2	Τα στοιχεία της αμοιβής του Αναδόχου	13
4.3	Νόμισμα αμοιβής Αναδόχου.....	15
Άρθρο 5	Εγγυήσεις.....	16
5.1	Εγγύηση Καλής Εκτέλεσης.....	16
5.2	Γενικοί Όροι Εγγυήσεων.....	16
Άρθρο 6	Ποινικές ρήτρες.....	17
Άρθρο 7	Ευθύνη του Αναδόχου	18
Άρθρο 8	Γενικά καθήκοντα, ευθύνες, υποχρεώσεις του Αναδόχου.....	18
8.1	Γενικές υποχρεώσεις και ευθύνες του Αναδόχου.....	18
8.2	Ανάληψη ευθύνης από τον Ανάδοχο	19
8.3	Εκχώρηση Δικαιωμάτων ή Υποχρεώσεων - Υποκατάσταση αναδόχου.....	19
8.4	Εμπιστευτικότητα.....	20
8.5	Κυριότητα Σχεδίων και Εγγράφων	20
8.6	Τεκμηρίωση στοιχείων από Ηλεκτρονικό Υπολογιστή.....	21
8.7	Κυριότητα και Χρήση Λογισμικού του Αναδόχου	21
8.8	Φορολογικές υποχρεώσεις του Αναδόχου.....	21
8.9	Ασφαλιστικές υποχρεώσεις του Αναδόχου για το Προσωπικό του	22
8.10	Δημοσιοποίηση - Ανακοινώσεις στον Τύπο.....	22
8.11	Αλληλογραφία του Αναδόχου με τον Εργοδότη	22
8.12	Σύνταξη Προγράμματος Ποιότητας Μελέτης (Π.Π.Μ.).....	22
8.13	Σύνταξη Χρονοδιαγράμματος εκπόνησης της μελέτης	22
8.14	Έλεγχος Ποιότητας.....	22
8.15	Τροποποίηση στοιχείων της σύμβασης.....	22
8.16	Ασφάλεια δεδομένων / στοιχείων / αρχείων / δηλώσεων της σύμβασης.....	23

22DIAB000025115 2022-10-04

8.17 Ασφάλεια για επαγγελματική ευθύνη Αναδόχου/ευθύνη έναντι τρίτων/προσθηθείς.....	23
8.18 Απαγόρευση παροχής υπηρεσιών ασυμβίβαστων με τη σύμβαση.....	23
8.19 Συμπληρωματική εφαρμογή διατάξεων ΑΚ.....	23

Άρθρο 9 Υποχρεώσεις του Εργοδότη 23

9.1 Παροχή υφισταμένων στοιχείων.....	23
9.2 Έγκαιρη πληρωμή του Αναδόχου.....	23

Άρθρο 10 Διαφορές – Διαφωνίες – Ανώτερη βία..... 24

10.1 Καλόπιστη εφαρμογή της Σύμβασης.....	24
10.2 Λάθη / ασυμφωνίες στα Συμβατικά Τεύχη ή στην Προσφορά του Αναδόχου.....	24
10.3 Ανωτέρα βία.....	24
10.4 Εκτέλεση της σύμβασης παρά την ύπαρξη διαφωνίας.....	25

Άρθρο 11 Έκπτωση Αναδόχου – Διάλυση Σύμβασης – Λήξη Σύμβασης 25

11.1 Έκπτωση Αναδόχου.....	25
11.2 Διάλυση της σύμβασης.....	25
11.3 Λήξη της Σύμβασης – Έγκριση και Παραλαβή του αντικειμένου της.....	27

Άρθρο 12 Διοικητική και δικαστική επίλυση διαφορών 27

Άρθρο 13 Ισχύουσα νομοθεσία και γλώσσα επικοινωνίας 27

13.1 Νομοθεσία.....	27
13.2 Γλώσσα επικοινωνίας.....	27

Προσάρτημα 1 28

Προθεσμίες – Χρονοδιάγραμμα της Σύμβασης.....	28
---	----

Προσάρτημα 2..... 33

Αναφορές / Εκθέσεις Προόδου Εργασιών.....	33
---	----

Προσάρτημα 3..... 37

Ειδικές Υποχρεώσεις Αναδόχου - Παραδοτέα / παρεχόμενες υπηρεσίες της Σύμβασης.....	37
Α΄. ΕΚΚΙΝΗΣΗ ΤΟΥ ΕΡΓΟΥ.....	37
Β΄. ΕΡΓΑΣΙΕΣ ΚΑΙ ΠΑΡΕΧΟΜΕΝΕΣ ΥΠΗΡΕΣΙΕΣ ΤΗΣ ΣΥΜΒΑΣΗΣ.....	37
Γ΄. ΠΑΡΑΔΟΤΕΑ ΣΥΜΒΑΣΗΣ.....	58
Δ΄. ΛΟΙΠΕΣ ΥΠΟΧΡΕΩΣΕΙΣ.....	66
Ε΄. ΣΗΜΑΝΣΗ- ΔΗΜΟΣΙΟΤΗΤΑ.....	66

22ΔΙΑΒ000025115 2022-10-04

Προσάρτημα 4	67
<i>Εμπιστευτικότητα</i>	67
Προσάρτημα 5	72
<i>Δικαιώματα Πνευματικής και Βιομηχανικής Ιδιοκτησίας</i>	72
Προσάρτημα 6	74
<i>Πρόγραμμα Ποιότητας Μελέτης & Χρονοδιάγραμμα Υλοποίησης Σύμβασης</i>	74
Προσάρτημα 7	88
<i>Έλεγχος Ποιότητας</i>	88
Προσάρτημα 8	92
<i>Έγκριση και Παραλαβή του Συμβατικού Αντικειμένου</i>	92
Προσαρτήματα 9α και 9β	94
<i>Υποδείγματα Εγγυητικών Επιστολών</i>	92
Προσάρτημα 10	98
<i>Απαιτήσεις μηχανοργάνωσης και μηχανογράφησης (εξοπλισμός, υλικό, δεδομένα, δίκτυα) των συστημάτων πληροφορικής</i>	98
Προσάρτημα 11	99
<i>Απαιτήσεις πυρανίχνευσης συστήματος συναγερμού και πυρασφάλειας</i>	99
Προσάρτημα 12	100
<i>«ΚΩΔΙΚΟΠΟΙΗΣΗ ΚΑΙ ΟΡΓΑΝΩΣΗ ΣΤΟΙΧΕΙΩΝ»</i>	100
Παράρτημα επεξεργασίας προσωπικών δεδομένων	101

22DIAB000025115 2022-10-04

Άρθρο 1 Εισαγωγή

1.1. Ορισμοί, Συντομογραφίες και Αρχικά (όπως εμφανίζονται στις παρενθέσεις)

- Εργοδότης - Αναθέτουσα Αρχή της σύμβασης του παρόντος διαγωνισμού είναι το ν.π.δ.δ. ΕΛΛΗΝΙΚΟ ΚΤΗΜΑΤΟΛΟΓΙΟ (εφεξής ΕΚ).
- «Κύριος του Έργου» / «Εργοδότης» είναι το ΕΚ.
- Προϊσταμένη Αρχή (Π.Α.) είναι το Διοικητικό Συμβούλιο του ΕΚ.
- Διευθύνουσα Υπηρεσία (Δ.Υ.) είναι η Δ/νση Έργων του ΕΚ.
- Έγγραφα της Σύμβασης (κατά την ανάθεση): κάθε έγγραφο το οποίο παρέχει ή στο οποίο παραπέμπει η αναθέτουσα αρχή, με σκοπό να περιγράψει ή να προσδιορίσει στοιχεία της σύμβασης ή της διαδικασίας ανάθεσης σύμφωνα με τα αναφερόμενα στο εδάφιο 14) της παρ.1 του άρθρου 2 του ν. 4412/2016 - τα αναγραφόμενα στο άρθρο 2 του Τεύχους Διακήρυξης.
- Συμβατικά τεύχη – έγγραφα της σύμβασης (κατά την εκτέλεση): Το ιδιωτικό συμφωνητικό που θα υπογραφεί μεταξύ του Εργοδότη και του Αναδόχου σύμφωνα με τα αναφερόμενα στο άρθρο 2 παρ. 1 εδάφιο 42 του ν. 4412/2016, μαζί με λοιπά έγγραφα που το συνοδεύουν και το συμπληρώνουν, όπως αναγράφονται στο άρθρο 9 του Τεύχους Διακήρυξης.
- «Εθνικό Σύστημα Ηλεκτρονικών Δημοσίων Συμβάσεων (Ε.Σ.Η.ΔΗ.Σ.)»: το πληροφοριακό σύστημα, το οποίο περιλαμβάνει όλα τα αναγκαία στοιχεία για τον προγραμματισμό και τη σύναψη δημοσίων συμβάσεων σύμφωνα με την κείμενη Νομοθεσία, με τη χρήση και εφαρμογή Τεχνολογιών Πληροφορικής και Επικοινωνιών (ΤΠΕ),
- Ανάδοχος: Ο διαγωνιζόμενος που επιλέγεται με τη διαδικασία που περιγράφεται στο Τεύχος Διακήρυξης, για την εκτέλεση της Σύμβασης.
- Συμφωνητικό: η γραπτή συμφωνία μεταξύ της αναθέτουσας αρχής και του αναδόχου, αναπόσπαστο τμήμα της οποίας αποτελούν τα έγγραφα της σύμβασης της περίπτωσης 14 της παραγράφου 1 του άρθρου 2 του Ν. 4412/2016, η προσφορά του αναδόχου, καθώς και οι πάσης φύσεως τροποποιήσεις της συμφωνίας αυτής.
- Προθεσμίες: Οι προθεσμίες προσμετρώνται ημερολογιακά, υπολογίζονται συναπτώς και λήγουν ωφελίμως. Σε περίπτωση που προθεσμία αναφέρεται σε εργάσιμες ημέρες αυτό θα διατυπώνεται ρητά.
- Ισχύοντα δικαιώματα: τα εγγραπτά δικαιώματα γνωστού δικαιούχου, τα οποία περιλαμβάνονται στην κτηματολογική βάση και είτε δεν έχουν αλλοιωθεί, είτε έχουν εν μέρει αλλοιωθεί και δεν έχουν καταργηθεί ή μεταβιβασθεί με μεταγενέστερη πράξη / απόφαση και έχουν αντιστοιχιστεί σε γεωτεμάχια της υπό κτηματογράφηση περιοχής.
- Συμβατικό αντικείμενο: Το αντικείμενο της σύμβασης, όπως αναλυτικά περιγράφεται στα έγγραφα της σύμβασης.
- Προεκτιμώμενη αμοιβή σύμβασης: Το χρηματικό ποσό που καθορίζεται στην παρ. 12.1 του Τεύχους της Διακήρυξης.
- Εκτιμώμενη αξία της σύμβασης: Το χρηματικό ποσό που καθορίζεται στην παρ. 12.1 του Τεύχους της Διακήρυξης.
- Συνολική προθεσμία: η προθεσμία για την περαίωση του συνολικού αντικειμένου της σύμβασης (συνολική) στην οποία περιλαμβάνονται τα χρονικά διαστήματα, που αφορούν στην εκπόνηση του αμιγώς μελετητικού αντικειμένου της σύμβασης, από τη χορήγηση της σχετικής εντολής για την εκπόνηση σταδίου μελέτης μέχρι την υποβολή του.
- ΟΤΑ: Οργανισμός Τοπικής Αυτοδιοίκησης. Στο πλαίσιο της παρούσας προκήρυξης νοείται ο προκαποδιστριακός Δήμος / Κοινότητα που υφίστατο πριν την εφαρμογή του σχεδίου «Καποδίστρια».
- Πρόγραμμα Ποιότητας Μελέτης (Π.Π.Μ.): Το Πρόγραμμα Ποιότητας Μελέτης που θα υποβληθεί από τον ανάδοχο ως παραδοτέο της σύμβασης.

22DIAB000025115_2022-10-04

- ΤΠ: Τεύχος Τεχνικών Προδιαγραφών.
- ΚΑΕΚ: Κωδικός Αριθμός Εθνικού Κτηματολογίου.
- ΣΥ: Συγγραφή Υποχρεώσεων.

1.2 Συγγραφή Υποχρεώσεων

Το παρόν Τεύχος προσδιορίζει το γενικό πλαίσιο και τους ειδικούς όρους για την εκτέλεση των υποχρεώσεων του Αναδόχου της σύμβασης, που θα συναφθεί συνεπεία του διαγωνισμού για την «Ανάθεση σύμβασης μελέτης για την ολοκλήρωση της Κτηματογράφησης των ΟΤΑ Βρουχά, Λούμα και Σκινιά της Π.Ε. Λασιθίου της Περιφέρειας Κρήτης»

Τα ειδικά θέματα που σχετίζονται με τη διαδικασία ανάθεσης περιλαμβάνονται στο Τεύχος Διακήρυξης, ενώ το αντικείμενο και τα τεχνικά χαρακτηριστικά της σύμβασης στο τεύχος και τα Παραρτήματα των “Τεχνικών Προδιαγραφών” που εγκρίθηκαν με την υπ’ αριθ. 182/12/05-05-2022 (ΦΕΚ 2436/Β/18-05-2022) απόφαση του Δ.Σ. του ν.π.δ.δ. «Ελληνικό Κτηματολόγιο» κατ’ εξουσιοδότηση του άρθρου 40 παρ. 7 του ν. 4512/2018 και στο παρόν τεύχος και τα προσαρτήματα αυτού.

Ο Ανάδοχος υποχρεούται να έχει μελετήσει επισταμένα το παρόν Τεύχος και τα λοιπά έγγραφα της σύμβασης που μετά την υπογραφή της σύμβασης καθίστανται συμβατικά και αποτελούν ένα ενιαίο σύνολο. Συνεπώς τεκμαίρεται με τη συμμετοχή του στη διαγωνιστική διαδικασία ότι έχει λάβει γνώση όλων των αναφερομένων ειδικών όρων αυτών, έχει προβεί σε εκτίμηση των συνθηκών εκτέλεσης της σύμβασης και των παραγόντων επίδρασης της ομαλής προόδου των εργασιών αυτής και κατ’ ακολουθία τούτου ουδεμία περαιτέρω αξίωση δύναται να προβάλλει λόγω εσφαλμένης αξιολόγησης των στοιχείων αυτών.

1.3 Σειρά ισχύος Συμβατικών Τευχών

Η σειρά ισχύος των συμβατικών τευχών ορίζεται στο άρθρο 9 του Τεύχους της Διακήρυξης.

Άρθρο 2 Εκτέλεση της Σύμβασης

2.1 Τόπος και χρόνος

2.1.1 Τόπος εργασίας του Αναδόχου είναι το γραφείο του, το/τα Γραφείο/-α Κτηματογράφησης και οι περιοχές εκτέλεσης των εργασιών της σύμβασης, κατά τις θέσεις που περιγράφονται στα συμβατικά τεύχη.

Ο Ανάδοχος υποχρεούται, ύστερα από έγκαιρη πρόσκληση των υπηρεσιών του εργοδότη (Προϊσταμένης Αρχής, Διευθύνουσας Υπηρεσίας και επιβλεπόντων) να συμμετέχει σε συσκέψεις, να παρέχει γραπτές ή προφορικές πληροφορίες ή συμβουλές στις υπηρεσίες αυτές, να συμμετέχει σε επισκέψεις στην περιοχή που προβλέπεται να εκτελεστεί η σύμβαση και γενικά να παρέχει κάθε σχετική υποστήριξη που κρίνει χρήσιμη ο εργοδότης.

2.1.2 Στο πλαίσιο της ανατιθέμενης σύμβασης μετά την οριστικοποίηση της απόφασης κατακύρωσης, ο επιλεγείς Ανάδοχος θα κληθεί να υπογράψει το σχετικό συμφωνητικό σύμφωνα με τα άρθρα 105 και 182 του Ν. 4412/2016 και το άρθρο 8 του Τεύχους Διακήρυξης. Το συμφωνητικό της σύμβασης θα υπογραφεί, εκ μέρους του φορέα ΕΛΛΗΝΙΚΟ ΚΤΗΜΑΤΟΛΟΓΙΟ από το αρμόδιο κατά τις ισχύουσες διατάξεις όργανο και από πλευράς αναδόχου από τον ήδη εξουσιοδοτημένο κατά το στάδιο της ανάθεσης εκπρόσωπο του διαγωνιζομένου. Αν δεν προσέλθει εμπρόθεσμα ο ανάδοχος για την

22DIAB000025115 2022-10-04

υπογραφή του συμφωνητικού, κηρύσσεται έκπτωτος, σύμφωνα με το άρθρο 105 του Ν. 4412/2016 με απόφαση του Προϊσταμένου της Διευθύνουσας Υπηρεσίας και χωρίς άλλες προϋποθέσεις, εκτός αν επικαλεστεί και αποδείξει έλλειψη υπαιτιότητας. Κατά της απόφασης χωρεί ένσταση, η οποία αναστέλλει την εκτέλεση της απόφασης. Επί της ενστάσεως αποφασίζει ρητά η Προϊσταμένη Αρχή μέσα σε προθεσμία δεκαπέντε (15) ημερών. Σε κάθε περίπτωση, η έκδοση της απόφασης αυτής αποτελεί προϋπόθεση για τη συνέχιση της διαδικασίας ανάθεσης. Αν η ένσταση απορριφθεί, οριστικοποιείται η έκπτωση και η εγγύηση συμμετοχής του αναδόχου καταπίπτει υπέρ του κυρίου του έργου με απόφαση του Προϊσταμένου της Διευθύνουσας Υπηρεσίας. (άρθρο 182 παρ.3 Ν. 4412/2016).

Το ιδιωτικό συμφωνητικό αποτελεί ενιαίο σύνολο με τα έγγραφα της σύμβασης όπως ορίζονται στο άρθρο 2 παρ. 1 εδαφ. 14 του Ν. 4412/2016.

- 2.1.3** Συμβατικός χρόνος εκτέλεσης της σύμβασης είναι η συνολική προθεσμία για την περαίωση του αντικειμένου της σύμβασης, όπως προσδιορίζεται στην παρ. 12.3 του Τεύχους της Διακήρυξης του διαγωνισμού. Στη συνολική προθεσμία περιλαμβάνονται τα χρονικά διαστήματα, που αφορούν στην εκπόνηση του αμιγώς μελετητικού αντικειμένου της σύμβασης, από τη χορήγηση της σχετικής εντολής για την εκπόνηση σταδίου μελέτης μέχρι την υποβολή του, σύμφωνα με τα σχετικά οριζόμενα στο άρθρο 184 του Ν. 4412/2016. Επιπλέον ορίζονται τμηματικές προθεσμίες για την ολοκλήρωση συγκεκριμένων τμημάτων ή σταδίων της σύμβασης. Η έναρξη της συνολικής και των τμηματικών προθεσμιών της σύμβασης συμπίπτει, αν δεν ορίζεται διαφορετικά στο ιδιωτικό συμφωνητικό, με την ημερομηνία της υπογραφής του.
- 2.1.4** Ως προς τις προθεσμίες εκτέλεσης των εργασιών της σύμβασης ισχύουν κατά τα λοιπά οι ρυθμίσεις του άρθρου 184 του Ν. 4412/2016 καθώς και τα αναφερόμενα στα Προσαρτήματα 1 και 3 του παρόντος.
- 2.1.5** Στο πλαίσιο υλοποίησης της σύμβασης θα εκπονηθεί συμβατικό αντικείμενο σύμφωνα με τα αναφερόμενα στα συμβατικά τεύχη/έγγραφα της σύμβασης που μνημονεύονται στο άρθρο 9 του Τεύχους της Διακήρυξης. Οι εργασίες της σύμβασης εκτελούνται σε δύο (2) στάδια, σύμφωνα με τα οριζόμενα στα Προσαρτήματα 1 και 3 του παρόντος.
- 2.1.6** Εάν κατά τη διάρκεια εκτέλεσης της σύμβασης προκύψει ανάγκη τροποποίησης αυτής εφαρμόζονται οι διατάξεις των άρθρων 186 και 132 του Ν. 4412/2016. Σε περίπτωση που λόγω τροποποίησης απαιτείται κατά Νόμον η σύνταξη Συγκριτικού Πίνακα και ο ανάδοχος, παρά τη νόμιμη έγκριση του Συγκριτικού Πίνακα, αρνηθεί να υπογράψει τη συμπληρωματική / τροποποιητική σύμβαση, η Προϊσταμένη Αρχή μπορεί να διαλύσει αζημίως για τον κύριο του έργου τη σύμβαση, εφόσον με αιτιολογημένη απόφασή της κρίνει ότι η αρχική σύμβαση δεν μπορεί να συνεχιστεί χωρίς την εκτέλεση των εργασιών της συμπληρωματικής / τροποποιητικής σύμβασης. (άρθρο 186 παρ. 8 εδαφ. β του Ν. 4412/2016)
- 2.1.7** Ο Ανάδοχος πρέπει να εκτελεί τις εργασίες της σύμβασης σύμφωνα με τις αναφερόμενες στα συμβατικά τεύχη προθεσμίες και τα λοιπά αναφερόμενα στο Προσάρτημα 1 του παρόντος.
- 2.1.8** Το ΕΚ δύναται, κατόπιν σχετικής συμφωνίας με τον Ανάδοχο, να συντομεύσει το χρονοδιάγραμμα ολοκλήρωσης των εργασιών κτηματογράφησης, για μέρος ή το σύνολο της υπό κτηματογράφηση περιοχής για λόγους δημοσίου συμφέροντος.

22DIAB000025115_2022-10-04

2.1.9 Η σύμβαση που ανατίθεται έχει τίτλο «Ολοκλήρωση της Κτηματογράφησης των ΟΤΑ Βρουχά, Λούμα και Σκινιά της Π.Ε. Λασιθίου της Περιφέρειας Κρήτης » και κωδικό ΚΤΙΜΑ_VLS.

Η σύμβαση περιλαμβάνει τις εργασίες της κτηματογράφησης όπως αυτές περιγράφονται στο τεύχος των Τεχνικών Προδιαγραφών και τα προσαρτήματα 1 και 3 του παρόντος τεύχους. Στο αντικείμενο της σύμβασης περιλαμβάνονται νησιά και βραχονησίδες που ανήκουν διοικητικά στις υπό κτηματογράφηση περιοχές.

2.2 Εκπρόσωποι του Αναδόχου

2.2.1 Για την προθεσμία υπογραφής της σύμβασης ισχύουν τα προβλεπόμενα στο άρθρο 182 του Ν. 4412/2016 σε συνδυασμό με το άρθρο 105 του Ν. 4412/2016, σύμφωνα με το οποίο η αναθέτουσα αρχή προσκαλεί τον ανάδοχο να προσέλθει για την υπογραφή του συμφωνητικού, εντός δεκαπέντε (15) ημερών από την κοινοποίηση σχετικής έγγραφης ειδικής πρόσκλησης.

Εκπρόσωπος του Αναδόχου είναι το πρόσωπο που υπογράφει το Ιδιωτικό συμφωνητικό και είναι εξουσιοδοτημένο κατά το στάδιο ανάθεσης από τον διαγωνιζόμενο. Σε περίπτωση αναδόχου κοινοπραξίας το συμφωνητικό υπογράφεται από τον ορισθέντα με το έγγραφο σύστασης κοινοπραξίας (άρθρο 8.2 εδαφ. β' προκήρυξης) κοινό εκπρόσωπο .

2.2.2 Κατά την υπογραφή της σύμβασης, ο Ανάδοχος πρέπει να ορίσει και αναπληρωτή εκπρόσωπο με τις ίδιες αρμοδιότητες. Για την αντικατάσταση των ως άνω εκπροσώπων του Αναδόχου γνωστοποιείται σχετικό έγγραφο του Αναδόχου στον εργοδότη, στο οποίο επισυνάπτεται η σχετική απόφαση των καταστατικών οργάνων του Αναδόχου ή των μελών της σε περίπτωση Αναδόχου κοινοπραξίας. Η αντικατάσταση του εκπροσώπου του Αναδόχου υπόκειται στην έγκριση του Προϊσταμένου της Δ.Υ. Οποιαδήποτε αλλαγή στη διεύθυνση κατοικίας των εκπροσώπων γνωστοποιείται με απόδειξη ομοίως στον εργοδότη. Κοινοποιήσεις εγγράφων της σύμβασης στον παλιό εκπρόσωπο ή στην παλιά διεύθυνση θεωρούνται ισχυρές, εφόσον γίνονται πριν τη γνωστοποίηση των μεταβολών.

2.2.3 Ο Ανάδοχος υποχρεούται να εφοδιάσει τον εκπρόσωπό του και τον αναπληρωτή εκπρόσωπό του με συμβολαιογραφικό πληρεξούσιο, σύμφωνα με το οποίο τα πρόσωπα αυτά εξουσιοδοτούνται να ενεργούν κατ' εντολή του και να τον εκπροσωπούν σε όλα τα ζητήματα που σχετίζονται με τη Σύμβαση και να διευθετούν για λογαριασμό του οποιαδήποτε διαφορά προκύπτει ή σχετίζεται με τη Σύμβαση και να συμμετέχουν, κατόπιν προσκλήσεως οργάνων του Εργοδότη, σε συναντήσεις με όργανα ελέγχου/ παρακολούθησης της Σύμβασης.

2.2.4 Κατά την υπογραφή του συμφωνητικού ο Ανάδοχος δηλώνει την έδρα του και τον αντίκλητό του. Ο Ανάδοχος υποχρεούται να δηλώνει χωρίς καθυστέρηση στη Δ.Υ. την αλλαγή της έδρας του. Μέχρι την υποβολή της δήλωσης θεωρούνται ισχυρές οι κοινοποιήσεις των εγγράφων της Δ.Υ. στην προηγούμενη έδρα.

2.2.5 Αντίκλητος του Αναδόχου ορίζεται φυσικό πρόσωπο που κατοικεί στον νομό Αττικής και αποδέχεται το διορισμό του με δήλωση που περιλαμβάνεται στο κείμενο της Σύμβασης ή υποβάλλεται με ιδιαίτερο έγγραφο (άρθρο 182 παρ. 5 Ν. 4412/2016). Αντίκλητος δεν αποκλείεται να είναι και ο εκπρόσωπος του

22DIAB000025115_2022-10-04

Αναδόχου, εφόσον κατοικεί στην έδρα της Δ.Υ. Στον αντίκλητο γίνονται νόμιμα, αντί του Αναδόχου, οι κοινοποιήσεις των εγγράφων της Δ.Υ. Ο Ανάδοχος μπορεί να αντικαταστήσει τον αντίκλητό του, μέχρι όμως την υποβολή της σχετικής δήλωσης με την οποία αντικαθίσταται, οι κοινοποιήσεις νομίμως γίνονται στον αντίκλητο. Η Δ.Υ. δικαιούται να απαιτήσει από τον Ανάδοχο την αντικατάσταση του αντικλήτου, αν ο τελευταίος δεν παραλαμβάνει τα έγγραφα που απευθύνονται προς τον Ανάδοχο. Ο Ανάδοχος υποχρεούται να συμμορφωθεί αμέσως στην απαίτηση της Δ.Υ.

2.3 Επίβλεψη Σύμβασης

Ο φορέας ΕΛΛΗΝΙΚΟ ΚΤΗΜΑΤΟΛΟΓΙΟ θα ορίσει και θα γνωστοποιήσει σχετικά στον Ανάδοχο τα πρόσωπα που θα επιβλέψουν την εκτέλεση των εργασιών της σύμβασης σύμφωνα με το αρ. 183 του ν.4412/2022. Η επίβλεψη ασκείται και στους χώρους που χρησιμοποιούνται για την εκτέλεση της σύμβασης και ο Ανάδοχος είναι υποχρεωμένος να εξασφαλίσει την απρόσκοπτη πρόσβαση των ασκούντων την επίβλεψη.

Ο Ανάδοχος οφείλει να ορίσει στο Π.Π.Μ. που θα υποβάλει, ένα κεντρικό γραφείο επεξεργασίας στο οποίο θα δίδεται η δυνατότητα στα αρμόδια όργανα που ασκούν την Επίβλεψη για λογαριασμό του φορέα ΕΚ να ελέγχουν το σύνολο των δεδομένων της σύμβασης, με την εξασφάλιση από τον ανάδοχο της πρόσβασης στα στοιχεία όλων των γραφείων επεξεργασίας των περιοχών της σύμβασης.

Καθ' όλη τη διάρκεια εκτέλεσης των εργασιών, το ΕΚ διά των αρμοδίων οργάνων του, διατηρεί το δικαίωμα επισκέψεων στα γραφεία του Αναδόχου, και όπου αλλού διενεργούνται οι εργασίες της σύμβασης, για την πραγματοποίηση ελέγχων, ώστε να διαπιστωθεί ότι εφαρμόζονται τα προβλεπόμενα στο τεύχος Τεχνικών Προδιαγραφών, της Συγγραφής Υποχρεώσεων, στο εγκεκριμένο Π.Π.Μ και στο εγκεκριμένο χρονοδιάγραμμα.

Η επίβλεψη της εκτέλεσης της σύμβασης δεν αίρει ούτε μειώνει τις νόμιμες και συμβατικές ευθύνες του Αναδόχου.

2.4 Υποβολή Εκθέσεων από τον Ανάδοχο

Ο Ανάδοχος υποχρεούται να υποβάλει τις αναφορές προόδου εργασιών, που περιγράφονται στο Προσάρτημα 2 του παρόντος.

Επιπλέον των ανωτέρω, οι υποχρεώσεις του Αναδόχου για την υποβολή εργασιών και εκθέσεων αναγράφονται αναλυτικά στο Τεύχος Τεχνικών Προδιαγραφών και στο Παράρτημα αυτού.

Το ΕΚ δύναται να ζητά από τον Ανάδοχο, κατά τη διάρκεια της σύμβασης την υποβολή ενδιάμεσων στοιχείων προόδου, εξειδικευμένων εκθέσεων και τυχόν στατιστικών στοιχείων με περιεχόμενο, δομή και μορφή παράδοσης (π.χ. ψηφιακή, on-line) σύμφωνη με πρότυπα και διεπαφές που ο ίδιος καθορίζει για την παρακολούθηση των συμβάσεων. Επίσης, το ΕΚ διατηρεί το δικαίωμα να απαιτεί και να αποκτά κάθε πληροφορία από τον Ανάδοχο που κρίνει ότι είναι σχετική με το συμβατικό αντικείμενο, την πρόοδό του και την ποιότητα των εργασιών που εκτελούνται.

22ΔΙΑΒ000025115 2022-10-04

Άρθρο 3 Πρόσωπικό του Αναδόχου

3.1 Ο ανάδοχος υποχρεούται να διαθέτει επαρκές και κατάλληλο προσωπικό για την εκτέλεση των εργασιών της σύμβασης που του ανατέθηκε, σύμφωνα με το ακολούθως αναφερόμενο ελάχιστο στελεχιακό δυναμικό και τις δεσμεύσεις που ανέλαβε με την υποβολή της προσφοράς του και το εγκεκριμένο Πρόγραμμα Ποιότητας Μελέτης. Η εμπειρία και εν γένει τα προσόντα του προσωπικού αυτού τελούν υπό τη ρητή ή και σιωπηρή έγκριση του εργοδότη. Τεκμαίρεται ότι η Διευθύνουσα Υπηρεσία αποδέχεται τα πρόσωπα αυτά, εφόσον δεν αντιλέγει γραπτά.

3.2 Ο ανάδοχος υποχρεούται να χρησιμοποιήσει για την εκτέλεση της σύμβασης την ομάδα που δήλωσε στο εγκεκριμένο Π.Π.Μ. κατά τα αναφερόμενα στην παρ Π 6.3. του Προσαρτήματος 6 του παρόντος τεύχους και να δηλώσει αμέσως την αποχώρηση οποιουδήποτε μέλους της ομάδας από την εκτέλεση της σύμβασης, για οποιονδήποτε λόγο. Η Διευθύνουσα Υπηρεσία ερευνά τους λόγους της αποχώρησης και μπορεί να εγκρίνει την αναπλήρωσή του με αντίστοιχο στέλεχος που διαθέτει τουλάχιστον τα ίδια προσόντα, αν η αποχώρηση οφείλεται σε σπουδαίο λόγο. Η αποχώρηση μέλους από την ομάδα χωρίς σπουδαίο λόγο συνιστά σοβαρή πλημμέλεια κατά την εκτέλεση ουσιώδους απαίτησης δημόσιας σύμβασης, κατά την έννοια του άρθρου 73 παράγραφος 4 περίπτωση στ' του ν. 4412/2016 και επιφέρει τον αποκλεισμό του μέλους που αποχώρησε από διαγωνισμούς για χρονικό διάστημα έξι (6) μηνών από την έκδοση της απόφασης της Δ.Υ. περί της αναπλήρωσής του. Αν η αποχώρηση έγινε με ευθύνη του αναδόχου και δεν κριθεί δικαιολογημένη, μπορεί αυτός να κηρυχθεί έκπτωτος (άρθρο 188 παρ. 3 Ν. 4412/2016).

Στην ομάδα μελέτης της σύμβασης, θα πρέπει να συμπεριλαμβάνονται κατ' ελάχιστο το ακόλουθο στελεχιακό δυναμικό :

1) Τοπογράφοι Μηχανικοί ή μηχανικοί που διαθέτουν τα προσόντα εγγραφής στο Ελληνικό Μητρώο Μελετητών στην κατηγορία μελετών 16 (και για τους παρέχοντες υπηρεσίες με έδρα εκτός Ελλάδος, επαγγελματιών συναφούς ειδικότητας), με πτυχίο ή δίπλωμα Σχολής ή Τμήματος Ανώτατου Εκπαιδευτικού Ιδρύματος (Πανεπιστημιακής κατεύθυνσης) της ημεδαπής ή ισότιμο αντίστοιχων σχολών/τμημάτων της αλλοδαπής (εφεξής «μηχανικοί»), οι οποίοι:

- (i) διαθέτουν τουλάχιστον 12ετή επαγγελματική εμπειρία - εφεξής «ΕΣΔμηχ12».
- (ii) διαθέτουν τουλάχιστον 8ετή επαγγελματική εμπειρία - εφεξής «ΕΣΔμηχ8».
- (iii) διαθέτουν τουλάχιστον 4ετή επαγγελματική εμπειρία - εφεξής «ΕΣΔμηχ4».

2) Δικηγόροι-φυσικά πρόσωπα, που ασκούν δικηγορία είτε ατομικά είτε ως εταίροι δικηγορικής εταιρείας (ή, για τους παρέχοντες υπηρεσίες στην αλλοδαπή, ένωσης προσώπων, με ή χωρίς νομική προσωπικότητα υπό την έννοια των διατάξεων του Π.Δ. 258/87), με γνωστικό αντικείμενο Ελληνικού Αστικού Δικαίου, οι οποίοι διαθέτουν άδεια άσκησης επαγγέλματος της ημεδαπής ή της αλλοδαπής οι οποίοι :

- (i) διαθέτουν τουλάχιστον 12ετή επαγγελματική εμπειρία - εφεξής «ΕΣΔδικ12».
- (ii) διαθέτουν τουλάχιστον 8ετή επαγγελματική εμπειρία - εφεξής «ΕΣΔδικ8».
- (iii) διαθέτουν τουλάχιστον 4ετή επαγγελματική εμπειρία - εφεξής «ΕΣΔδικ4».

3) Πληροφορικοί οι οποίοι απαιτείται να διαθέτουν βασικό ή μεταπτυχιακό πτυχίο ή δίπλωμα Πληροφορικής, Σχολής ή Τμήματος Ανώτατου Εκπαιδευτικού Ιδρύματος (Πανεπιστημίου) της ημεδαπής, ή ισότιμο αντίστοιχων σχολών /

22DIAB000025115_2022-10-04

τμημάτων της αλλοδαπής και με πενταετή τουλάχιστον επαγγελματική εμπειρία - εφεξής «ΕΣΔπληρ».

Συγκεκριμένα τα ανωτέρω στελέχη πληροφορικής απαιτείται να διαθέτουν βασικό ή μεταπτυχιακό πτυχίο ή δίπλωμα πληροφορικής των κάτωθι ανώτατων εκπαιδευτικών ιδρυμάτων /τμημάτων/ κατευθύνσεων/ειδικεύσεων (πανεπιστημιακού τομέα) της ημεδαπής:

- Πληροφορικής
- Πληροφορικής και τηλεπικοινωνιών
- Μηχανικών Πληροφοριακών και Επικοινωνιακών Συστημάτων
- Πληροφορικών Συστημάτων
- Ηλεκτρολόγων Μηχανικών και Μηχανικών Η/Υ
- Ηλεκτρολόγων Μηχανικών και Τεχνολογίας Υπολογιστών
- Εφαρμοσμένης Πληροφορικής
- Επιστήμης των Υπολογιστών – Πληροφορικής
- Μηχανικών Η/Υ και Πληροφορικής
- Ηλεκτρονικών και Μηχανικών Υπολογιστών
- Επιστήμης υπολογιστών
- Επιστήμης και Τεχνολογίας Υπολογιστών
- Επιστήμης και Τεχνολογίας Τηλεπικοινωνιών
- Διδακτικής της Τεχνολογίας και Ψηφιακών Συστημάτων
- Επιστημών και Πολιτισμού – Κατεύθυνση Η/Υ– Π.Σ.Ε.
- Μηχανικών Η/Υ και Τηλεπικοινωνιών και Δικτύων

ή άλλο αντίστοιχο τίτλο σπουδών της ημεδαπής ή ισότιμο της αλλοδαπής.

Η επαγγελματική εμπειρία των ανωτέρω στελεχών υπολογίζεται ως ακολούθως:

- Για τους μηχανικούς και τους πληροφορικούς από το χρόνο που μεσολαβεί μεταξύ της ημερομηνίας λήξης του απαιτούμενου τίτλου σπουδών και της ημερομηνίας λήξης της προθεσμίας υποβολής των προσφορών του διαγωνισμού του άρθρου 14 της Διακήρυξης (δεν λαμβάνονται υπόψη η ημέρα λήξης του απαιτούμενου τίτλου σπουδών και η ημερομηνία λήξης της προθεσμίας υποβολής των προσφορών του διαγωνισμού).
- Για τους δικηγόρους από το χρόνο που μεσολαβεί μεταξύ της ημερομηνίας εγγραφής στον οικείο Δικηγορικό Σύλλογο ή στην οικεία επαγγελματική οργάνωση, υπό την ιδιότητα του δικηγόρου και της ημερομηνίας λήξης της προθεσμίας υποβολής των προσφορών του διαγωνισμού του άρθρου 14 της Διακήρυξης (δεν λαμβάνονται υπόψη η ημέρα ημερομηνίας εγγραφής στον οικείο Δικηγορικό Σύλλογο ή στην οικεία επαγγελματική οργάνωση και η ημερομηνία λήξης της προθεσμίας υποβολής των προσφορών του διαγωνισμού).

Ο ελάχιστος απαιτούμενος αριθμός των ανωτέρω αναφερόμενων μελών της ομάδας μελέτης της σύμβασης, ανά ειδικότητα/εμπειρία, ορίζεται στον παρακάτω πίνακα.

Πίνακας Αριθμός του ελάχιστου απαιτούμενου αριθμού των μελών της ομάδας μελέτης της σύμβασης ανά ειδικότητα/εμπειρία

ΕΣΔμηχ12	ΕΣΔμηχ8	ΕΣΔμηχ4	ΕΣδικ12	ΕΣδικ8	ΕΣδικ4	ΕΣΔπληρ
1	1	1	1	1	1	2

ΠΑΡΑΤΗΡΗΣΕΙΣ:

Ως γενικός υπεύθυνος του έργου (project manager)-συντονιστής της ομάδας μελέτης της σύμβασης θα πρέπει να ορίζεται ένα από τα μέλη της ομάδας μελέτης της ανωτέρω περίπτωσης 1).(i) της παρούσας.

22DIAB000025115 2022-10-04

Ως δικηγόρος – συντονιστής των νομικών εργασιών της σύμβασης θα πρέπει να ορίζεται ένα από τα μέλη της ομάδας μελέτης της ανωτέρω περίπτωσης 2).(i).

Ως υπεύθυνος πληροφορικής για θέματα βάσεων δεδομένων της σύμβασης θα πρέπει να ορίζεται ένα από τα μέλη της ομάδας μελέτης της ανωτέρω περίπτωσης 3).

Ως υπεύθυνος πληροφορικής για θέματα δικτύων της σύμβασης θα πρέπει να ορίζεται ένα από τα μέλη της ομάδας μελέτης της ανωτέρω περίπτωσης 3) και να είναι διαφορετικό πρόσωπο από αυτό που ορίζεται υπεύθυνος πληροφορικής για θέματα βάσεων δεδομένων της σύμβασης.

Δεν επιτρέπεται το ίδιο στέλεχος να απασχολείται σε περισσότερες από μία από τις ανωτέρω θέσεις της ομάδας μελέτης.

Η ομάδα μελέτης θα ορίζεται ονομαστικά στο Π.Π.Μ. σύμφωνα και με τα αναφερόμενα στο Προσάρτημα 6. Στο Π.Π.Μ. θα πρέπει να καθορίζονται τα μέλη της ομάδας μελέτης που απαιτούνται στην παρούσα παράγραφο και θα περιλαμβάνονται τα κατά περίπτωση απαιτούμενα δικαιολογητικά σύμφωνα με τα αναφερόμενα στην παρ Π6.3. του Προσαρτήματος 6 του παρόντος τεύχους.

3.3. Ο Ανάδοχος ευθύνεται για τη συμπεριφορά όλου του προσωπικού του και τη συμμόρφωσή του προς τις οδηγίες και τις έγγραφες εντολές του φορέα ΕΛΛΗΝΙΚΟ ΚΤΗΜΑΤΟΛΟΓΙΟ καθ' όλο το διάστημα εκτέλεσης της σύμβασης.

3.4. Ρητά συμφωνείται ότι ο φορέας ΕΛΛΗΝΙΚΟ ΚΤΗΜΑΤΟΛΟΓΙΟ δεν φέρει ουδεμία ευθύνη για τυχόν εργατικά ατυχήματα του προσωπικού του Αναδόχου, το οποίο συνδέεται με σχέση εργασίας με τον Ανάδοχο, ούτε για εισφορές υπέρ των ασφαλιστικών φορέων ή υπέρ τρίτων, οι οποίες βαρύνουν τον ανάδοχο.

Άρθρο 4 Αμοιβή - Κρατήσεις

4.1 Αμοιβή του Αναδόχου

Η Συμβατική Αμοιβή είναι η οικονομική προσφορά του αναδόχου για την εκτέλεση όλων των εργασιών που απαιτούνται για την εκπόνηση του συμβατικού αντικειμένου της σύμβασης. Η συμβατική αμοιβή είναι ενδεχόμενο να αυξηθεί στις περιπτώσεις που α) συντρέξουν οι κατά Νόμον προϋποθέσεις για αύξηση του φυσικού αντικειμένου με σύναψη συμπληρωματικής/ τροποποιητικής σύμβασης (άρθρα 186 σε συνδυασμό με άρθρο 132 του Ν. 4412/2016), β) προκύπτουν απρόβλεπτες δαπάνες κατ' άρθρον 186 παρ. 4 του Ν. 4412/2016 γ) εγκριθούν αρμοδίως αποζημιώσεις εφόσον συντρέξουν οι λόγοι και προϋποθέσεις του Νόμου.

Επίσης για την ταχύτερη, σε σχέση με τη συμβατική προθεσμία, εκπόνηση της μελέτης, προβλέπεται πρόσθετη καταβολή (πριμ) σύμφωνα με την παρ. 8 του άρθρου 184 του ν. 4412/2016 και τα άρθρα 15^Α και 12 παρ. 1 της Διακήρυξης,

Η διάθεση του ποσού για τις απρόβλεπτες δαπάνες που περιλαμβάνεται στην εκτιμώμενη αξία της σύμβασης, σύμφωνα με τα οριζόμενα στην περίπτ. α` της παραγράφου 8 του άρθρου 53 του Ν. 4412/2016, γίνεται με σύνταξη Συγκριτικού Πίνακα. Με το ποσό αυτό καλύπτονται αλλαγές που προκύπτουν ιδίως από εφαρμογή νέων κανονισμών, κανόνων, προδιαγραφών κ.λπ., που καθιερώθηκαν ως υποχρεωτικοί μετά την ανάθεση της μελέτης, αλλά και λόγω απρόβλεπτων περιστάσεων, ώστε να εξασφαλίζεται γενικότερα η αρτιότητα, η λειτουργικότητα και υλοποιησιμότητα του μελετούμενου έργου. Το ποσό των απρόβλεπτων δαπανών

22DIAB000025115 2022-10-04

επαναυπολογίζεται κατά την υπογραφή της σύμβασης, ανάλογα με την προσφερθείσα έκπτωση (Άρθ 186 παρ. 4 Ν. 4412/2016).

4.2 Τα στοιχεία της αμοιβής του Αναδόχου

Ο Ανάδοχος αμείβεται σύμφωνα με την Οικονομική Προσφορά του και τα προβλεπόμενα στο παρόν άρθρο και την υπογραφείσα σύμβαση.

Η μελέτη εκπονείται σε δύο (2) στάδια σύμφωνα με τα Προσαρτήματα 1 και 3 του παρόντος και τις Τεχνικές Προδιαγραφές.

Η αμοιβή κάθε σταδίου ορίζεται ως ακολούθως :

- η αμοιβή του πρώτου (1^{ου}) σταδίου ορίζεται ως το 50% της συμβατικής αμοιβής
- η αμοιβή του πρώτου (2^{ου}) σταδίου ορίζεται ως το 50% της συμβατικής αμοιβής

Η καταβολή της αμοιβής του Αναδόχου πραγματοποιείται τμηματικά ανά στάδιο σύμφωνα με τα οριζόμενα στο άρθρο 187 παρ. 2 του Ν. 4412/2016, μετά την υποβολή λογαριασμών, αφαιρουμένων των νομίμων κρατήσεων.

Ως προς τις προκαταβολές, με την υπογραφή της σύμβασης, καθώς και με την εντολή έναρξης κάθε επόμενου σταδίου, χορηγείται στον ανάδοχο κατόπιν αιτήσεώς του, προκαταβολή που ανέρχεται σε ποσοστό δέκα τοις εκατό (10%) της συμβατικής αμοιβής του σταδίου, έναντι ισόποσης εγγυητικής επιστολής, που εκδίδεται κατά τα οριζόμενα στο άρθρο 72 του Ν. 4412/2016 και σύμφωνα με το Υπόδειγμα του Προσαρτήματος 9^α του παρόντος. Η προκαταβολή είναι έντοκη με επιτόκιο ίσο με το μικρότερο επιτόκιο των εντόκων γραμματίων του δημοσίου δωδεκάμηνης ή, αν δεν εκδίδονται τέτοια, εξάμηνης διάρκειας, προσαυξημένο κατά 0,25 ποσοστιαίες μονάδες. Με κοινή απόφαση των Υπουργών Οικονομικών και Υποδομών και Μεταφορών, μπορεί να αναπροσαρμόζεται το επιτόκιο. Η προκαταβολή απαγορεύεται να χρησιμοποιηθεί για δαπάνες που δεν σχετίζονται άμεσα ή έμμεσα με το αντικείμενο της σύμβασης. (άρθρο 72 παρ8 Ν. 4412/2016).

Οι λοιπές τμηματικές καταβολές πραγματοποιούνται κατά τα οριζόμενα στο άρθρο 187 παρ. 2 του Ν. 4412/2016.

Για την πληρωμή της αμοιβής του, ο Ανάδοχος συντάσσει και υποβάλλει στη Διευθύνουσα Υπηρεσία Λογαριασμούς Πληρωμής, που συντάσσονται, ελέγχονται και εγκρίνονται σύμφωνα με τις διατάξεις του άρθρου 187 του Ν. 4412/2016. Στους λογαριασμούς περιλαμβάνονται τα απαιτούμενα εκ του Νόμου στοιχεία και ειδικότερα αναγράφονται :

- I. Το είδος των εργασιών.
- II. Οι συγκεκριμένες εργασίες που ολοκληρώθηκαν.
- III. Πίνακας αμοιβής με τα αιτούμενα προς πληρωμή ποσά για τις εργασίες που ολοκληρώθηκαν, τη μέγιστη συνολική αμοιβή και το άθροισμα των προηγούμενων αμοιβών. Την αμοιβή εισπράττει ο εκπρόσωπός της αναδόχου κοινοπραξίας και την επιμερίζει στα μέλη της με ευθύνη του.
- IV. Οι εγγυητικές επιστολές προκαταβολής και των τυχόν τμηματικών πληρωμών, που ισχύουν κατά την υποβολή των λογαριασμών.
- V. Το πληρωτέο ποσό.
- VI. Ο Φ.Π.Α. που αναλογεί στο ποσό του Λογαριασμού.

Εάν οι λογαριασμοί περιέχουν ασάφειες ή σφάλματα σε βαθμό που η διόρθωσή τους να καθίσταται ανέφικτη, επιστρέφονται στον ανάδοχο για επανασύνταξη και επανυποβολή.

Μετά την έγκριση του Λογαριασμού και σχετική ειδοποίησή του για την επικείμενη πληρωμή ο Ανάδοχος υποχρεούται να προσκομίσει στην αρμόδια κατά το νόμο υπηρεσία του ΕΚ τα ακόλουθα δικαιολογητικά για την είσπραξή του:

22DIAB000025115.2022-10-04

- I. Τιμολογίο συνταγμένο σύμφωνα με την κείμενη κατά το χρόνο πληρωμής Νομοθεσία.
- II. Αποδεικτικό Φορολογικής Ενημερότητας.
- III. Αποδεικτικό ασφαλιστικής ενημερότητας από τους αρμόδιους κατά την κείμενη Νομοθεσία φορείς και οργανισμούς που αφορά τον ίδιο τον ανάδοχο, αν πρόκειται για φυσικό πρόσωπο, ή τις ασφαλιστικές υποχρεώσεις προς τους απασχολούμενους με σύμβαση εξαρτημένης εργασίας, όταν πρόκειται για νομικό πρόσωπο. Οι Κοινοπραξίες αποδεικνύουν επιπλέον την ασφαλιστική ενημερότητα όλων των μελών τους.
- IV. Αποδεικτικά υποβολής και εξόφλησης του εκάστοτε ισχύοντος φόρου εισοδήματος – Βεβαίωση καταβολής φόρου της παρ. 4 του άρθρο 69 του ν.4172/2013.
- V. Τα κατά περίπτωση προβλεπόμενα στο Τεύχος Διακήρυξης καταστατικά, ΦΕΚ κλπ., εφόσον έχει επέλθει σχετική με αυτά μεταβολή, διαφορετικά, υπεύθυνη δήλωση στην οποία βεβαιώνεται η μη μεταβολή αυτών.
- VI. Πιστοποιητικό περί μη κατάθεσης αίτησης και μη έκδοσης απόφασης για πτώχευση, εκκαθάριση, αναγκαστική διαχείριση, διαδικασία εξυγίανσης/συνδιαλλαγής (όπως πιστοποιητικά οικονομικού ενδιαφέροντος, πτωχευτικής διαδικασίας & διαδικασίας συνδιαλλαγής/εξυγίανσης, πιστοποιητικό δικαστικής φερεγγυότητας, καθώς και κάθε άλλο προβλεπόμενο από την κείμενη Νομοθεσία πιστοποιητικό προς απόδειξη μη συνδρομής των προαναφερομένων καταστάσεων), όσον αφορά τα νομικά πρόσωπα και τους ομορρύθμους εταίρους και εφόσον μεσολαβεί χρονικό διάστημα μεγαλύτερο των έξι (6) μηνών από την προηγούμενη πληρωμή.

Ο Ανάδοχος υποχρεούται ακόμα να προσκομίσει οποιοδήποτε άλλο δικαιολογητικό απαιτείται κατά το χρόνο καταβολής της αμοιβής από την ελληνική νομοθεσία ή τα έγγραφα της σύμβασης.

Διευκρινίζεται ότι:

(α) Ο Ανάδοχος είναι πλήρως και αποκλειστικά υπεύθυνος για την καταβολή όλων των εισφορών, οφειλών, τελών και άλλων πληρωμών στα Ταμεία Κοινωνικής Ασφάλισης, Υγειονομικής Περίθαλψης και Συντάξεων, Επαγγελματικών, Δημόσιων ή άλλων φορέων και οργανισμών, όπως προβλέπονται από την κείμενη Νομοθεσία και εκάστοτε ισχύουν.

(β) Η συμβατική αμοιβή δεν περιλαμβάνει Φόρο Προστιθέμενης Αξίας (ΦΠΑ).

(γ) Για την καταβολή της αμοιβής του Αναδόχου (αρχικής και τυχόν συμπληρωματικής σύμβασης) εφαρμόζονται οι εκάστοτε ισχύουσες κρατήσεις ή όσες στο μέλλον τυχόν ισχύσουν και καταλάβουν τη σύμβαση του παρόντος έργου. Ειδικότερα σύμφωνα με την κείμενη Νομοθεσία τον Ανάδοχο βαρύνουν ιδίως οι ακόλουθες κρατήσεις:

α) Κράτηση ύψους 0,07 % υπέρ των λειτουργικών αναγκών της Ενιαίας Ανεξάρτητης Αρχής Δημοσίων Συμβάσεων, σύμφωνα με το άρθρο 4 παρ. 3 του Ν 4013/2011, όπως και της κράτησης ύψους 0,06 % υπέρ των λειτουργικών αναγκών της Αρχής Εξέτασης Προδικαστικών Προσφυγών, σύμφωνα με το άρθρο 350 παρ. 3 του ν. 4412/2016, οι οποίες θα ανέλθουν σε ύψος 0,1 % υπέρ της Ενιαίας Αρχής Δημοσίων Συμβάσεων (ΕΑΔΗΣΥ) μετά τη συγχώνευση των δύο αρχών σύμφωνα με το άρθρο 7 παρ. 3 του ν.4912/2022 με το οποίο τροποποιείται το άρθρο 350 παρ. 3 του ν. 4412/2016. Η κράτηση αυτή υπολογίζεται επί της αξίας κάθε πληρωμής προ φόρων και κρατήσεων της αρχικής, καθώς και κάθε συμπληρωματικής ή τροποποιητικής σύμβασης. Επί της κράτησης αυτής υπολογίζεται χαρτόσημο 3% και επί του χαρτοσήμου Ο.Γ.Α 20%. Το ποσό της κράτησης παρακρατείται από την αναθέτουσα αρχή στο όνομα και για λογαριασμό των ανωτέρω ανεξάρτητων αρχών.

22ΔΙΑΒ000025115.2022-10-04

β) Κράτηση ύψους 0,02% υπέρ της ανάπτυξης και συντήρησης του ΟΠΣ ΕΣΗΔΗΣ, η οποία υπολογίζεται επί της αξίας της αρχικής, καθώς και κάθε συμπληρωματικής σύμβασης. Το ποσό αυτό παρακρατείται σε κάθε πληρωμή από την αναθέτουσα αρχή στο όνομα και για λογαριασμό του Υπουργείου Υποδομών και Μεταφορών σύμφωνα με την παρ. 6 του άρθρου 36 του ν. 4412/2016.

Σε κάθε πληρωμή θα γίνεται η προβλεπόμενη από την κείμενη νομοθεσία παρακράτηση φόρου εισοδήματος επί του καθαρού ποσού.

Προϋπόθεση πληρωμής του λογαριασμού είναι η προσκόμιση από τον ανάδοχο όλων των απαιτούμενων δικαιολογητικών πληρωμής. Αν η πληρωμή λογαριασμού καθυστερήσει, χωρίς υπαιτιότητα του αναδόχου, πέραν των δύο (2) μηνών από την υποβολή τους οφείλεται τόκος υπερημερίας που υπολογίζεται, σύμφωνα με την παρ. Ζ' του άρθρου πρώτου του ν. 4152/2013 (Α` 107).

4.2.1 Η συμβατική αμοιβή του Αναδόχου περιλαμβάνει όλες τις δαπάνες (όπως έξοδα μετακινήσεων, ειδικά και γενικά έξοδα κ.λπ.) και το επιχειρηματικό του κέρδος μέχρι την ολοκλήρωση και παράδοση των εργασιών. Οι λόγοι προσαύξησης της αμοιβής προβλέπονται στο νόμο και στην παρούσα. Δεν αναγνωρίζονται άλλοι λόγοι προσαύξησης της αμοιβής.

4.2.2 Το ΕΚ δικαιούται να μειώσει το συμβατικό αντικείμενο, με διάλυση της σύμβασης σύμφωνα με τα προβλεπόμενα στο άρθρο 192 του Ν. 4412/2016 και το άρθρο 11.2 του παρόντος.

Επίσης το ΕΚ δύναται να προβεί σε μείωση της συνολικής συμβατικής αμοιβής σύμφωνα με τα οριζόμενα στην παρ. 3 του άρθρου 186 του ν. 4412/2016.

Η καταβολή πληρωμών από το ΕΚ δε σημαίνει απαλλαγή του Αναδόχου από την ευθύνη του για τυχόν σφάλματα ή παραλείψεις.

4.2.3 Κατ' εξαίρεση επιτρέπεται η αρχική ή η εκ των υστέρων εκχώρηση, εν όλω ή εν μέρει, του συμβατικού ανταλλάγματος, όταν πρόκειται για την κάλυψη οφειλής του αναδόχου σε αναγνωρισμένες τράπεζες ή νομικά πρόσωπα δημοσίου δικαίου, ή σε υπεργολάβους που έχει δηλώσει ο ανάδοχος ότι θα χρησιμοποιήσει για την εκπόνηση της μελέτης (άρθρο 187 παρ. 8 Ν. 4412/2016).

4.2.4 Ο εργοδότης μπορεί επίσης να αυξήσει το συμβατικό αντικείμενο, εφόσον α) το κρίνει αναγκαίο και β) συντρέχουν οι προϋποθέσεις του άρθρου 132 του Ν. 4412/16. Η άσκηση του δικαιώματος αυτού θα γίνει με την εφαρμογή των διατάξεων του άρθρου 186 του Ν. 4412/16. Η αύξηση του συμβατικού αντικείμενου κατά τα ανωτέρω με συμπληρωματική σύμβαση, συνεπάγεται την καταβολή πρόσθετης εγγύησης καλής εκτέλεσης ποσού ίσου με το 5% της συμπληρωματικής σύμβασης. (άρθρο 72 παρ. 4 του Ν. 4412/16). Σε κάθε περίπτωση τροποποίηση της σύμβασης κατά την διάρκεια της μπορεί να επέλθει κατά τα αναφερόμενα στα άρθρα 132 και 186 του Ν.4412/2016.

4.3 Νόμισμα αμοιβής Αναδόχου

Τα τιμολόγια του Αναδόχου για την αμοιβή του, καθώς και οι πληρωμές που θα πραγματοποιούνται από το ΕΚ, θα είναι εκπεφρασμένα σε ΕΥΡΩ και σύμφωνα με την εκάστοτε ισχύουσα νομοθεσία.

22DIAB000025115.2022-10-04

Άρθρο 5 Εγγυήσεις

5.1 Εγγύηση Καλής Εκτέλεσης

- 5.1.1** Ο Ανάδοχος υποβάλλει μέχρι και την υπογραφή του συμφωνητικού εγγύηση καλής εκτέλεσης, που εκδίδεται κατά το άρθρο 72 του Ν. 4412/2016. Το ποσό της εγγυητικής επιστολής καλής εκτέλεσης της Σύμβασης ανέρχεται σε ποσοστό **5%**, επί της εκτιμώμενης αξίας της σύμβασης .
- 5.1.2** Σχέδιο της επιστολής αυτής (στα ελληνικά) περιέχεται στο Προσάρτημα VI του Τεύχους της Διακήρυξης.
- 5.1.3** Εάν η εγγυητική Επιστολή εκδοθεί από ξένη Τράπεζα τότε μπορεί να είναι συνταγμένη σε μία από τις επίσημες γλώσσες της Ευρωπαϊκής Ένωσης με κείμενο που αντιστοιχεί στο σχέδιο του Προσαρτήματος VI της Διακήρυξης και θα συνοδεύεται απαραίτητα από επίσημη μετάφραση στα Ελληνικά.
- 5.1.4** Σε περίπτωση τροποποίησης της σύμβασης κατά το άρθρο 132, η οποία συνεπάγεται αύξηση της συμβατικής αμοιβής ο ανάδοχος οφείλει να καταθέσει μέχρι και την υπογραφή της τροποποιημένης σύμβασης, συμπληρωματική εγγύηση καλής εκτέλεσης το ύψος της οποίας ανέρχεται σε ποσοστό πέντε τοις εκατό (5%) επί του ποσού της αύξησης της αξίας της σύμβασης (άρθρο 72 παρ. 4 εδαφ. 5 του Ν.4412/2016).
- 5.1.5** Η εγγύηση καλής εκτέλεσης της σύμβασης καλύπτει συνολικά και χωρίς διακρίσεις την πιστή εφαρμογή από τον ανάδοχο όλων των όρων της σύμβασης και κάθε απαίτηση της αναθέτουσας αρχής και του κυρίου του έργου έναντι του αναδόχου που προκύπτει από την εκπλήρωση των υπηρεσιών του και καταπίπτει στην περίπτωση παραβίασης των όρων της σύμβασης.
- 5.1.6** Η εγγύηση καλής εκτέλεσης καταπίπτει υπέρ της αναθέτουσας αρχής, με αιτιολογημένη απόφασή της η οποία εκδίδεται μετά από προηγούμενη εισήγηση της Διευθύνουσας Υπηρεσίας, ιδίως μετά την οριστικοποίηση της έκπτωσης του αναδόχου.
- 5.1.7** Οι εγγυήσεις καλής εκτέλεσης επιστρέφονται στο σύνολό τους μετά την οριστική ποσοτική και ποιοτική παραλαβή του συνόλου του αντικειμένου της σύμβασης.
- 5.1.8** Πέραν της εγγύησης καλής εκτέλεσης, εγγύηση κατατίθεται από τον Ανάδοχο για τις προκαταβολές και για τις τμηματικές πληρωμές κατά τα οριζόμενα στο άρθρο 4.2. του παρόντος και στο άρθρο 187, παρ. 2 του Ν.4412/2016, οι οποίες επιστρέφονται κατά τους όρους των ιδίων άρθρων. Σχετικά Υποδείγματα περιέχονται στα προσάρτηματα 9α και 9β του παρόντος τεύχους.

5.2 Γενικοί Όροι Εγγυήσεων

Η αναθέτουσα αρχή επικοινωνεί με τους φορείς που φέρονται να έχουν εκδώσει τις εγγυητικές επιστολές, προκειμένου να διαπιστώσει την εγκυρότητά τους.

Εφόσον συντρέξουν οι προϋποθέσεις του Νόμου οι εγγυητικές επιστολές καταπίπτουν με αιτιολογημένη απόφαση της αναθέτουσας αρχής, η οποία εκδίδεται μετά από προηγούμενη εισήγηση της διευθύνουσας υπηρεσίας (άρθρο 72 παρ.17 Ν. 4412/2016). Μετά την έκδοση της σχετικής απόφασης το ΕΚ εισπράττει την εγγύηση με έγγραφη δήλωσή της προς τον εγγυητή.

Η ένσταση του αναδόχου κατά της αποφάσεως δεν αναστέλλει την είσπραξη του ποσού της εγγυήσεως.

Η κατάπτωση του συνόλου των εγγυήσεων δεν εξαντλεί την ευθύνη του Αναδόχου για αποζημίωση του φορέα ΕΚ σε περίπτωση που υποστεί ζημία μεγαλύτερη του ποσού των εγγυήσεων.

Με απόφαση της Διευθύνουσας Υπηρεσίας, που εκδίδεται ύστερα από αίτηση του αναδόχου, αποδεδεσμεύεται μέρος των εγγυήσεων, κατά τα ειδικότερα οριζόμενα στο

22DIAB000025115 2022-10-04

άρθρο 187, περί καταβολής της αμοιβής του αναδόχου ανερχόμενο σε ποσοστό ανάλογο με την αξία των εργασιών περαιωθέντος και εγκριθέντος σταδίου της σύμβασης (άρθρο 72 παρ. 15 του Ν. 4412/2016).

Άρθρο 6 Ποινικές ρήτρες

6.1. Αν ο ανάδοχος παραβιάζει με υπαιτιότητά του τις προθεσμίες της σύμβασης, επιβάλλονται εις βάρος του και υπέρ του ΕΚ ποινικές ρήτρες, με αιτιολογημένη απόφαση της Διευθύνουσας Υπηρεσίας και κοινοποιούνται στον ανάδοχο. Η επιβολή ποινικών ρητρών δεν στερεί από τον εργοδότη το δικαίωμα να κηρύξει τον ανάδοχο έκπτωτο.

Οι ποινικές ρήτρες επιβάλλονται σύμφωνα με τα οριζόμενα στο άρθρο 185 του Ν. 4412/2016 ως ακολούθως:

i.) Για κάθε ημέρα υπέρβασης της συνολικής προθεσμίας της σύμβασης και για αριθμό ημερών ίσο με το είκοσι τοις εκατό (20%) αυτής, επιβάλλεται ποινική ρήτρα ανερχόμενη σε ποσοστό δέκα τοις εκατό (10%) επί της μέσης ημερήσιας αξίας της σύμβασης. Η μέση ημερήσια αξία της σύμβασης προκύπτει από τη διαίρεση της συμβατικής αμοιβής με τον αριθμό των ημερών της συνολικής προθεσμίας της σύμβασης όπως ορίζεται στην παρ. 1 του άρθρου 184, περί προθεσμιών.

ii) Για τις επόμενες ημέρες και μέχρι ακόμα δέκα τοις εκατό (10%) της συνολικής προθεσμίας (δηλ. για υπέρβαση της συνολικής προθεσμίας πέραν του 20% και μέχρι 30%) η ποινική ρήτρα ανά ημέρα υπέρβασης ορίζεται σε ποσοστό είκοσι τοις εκατό (20%) της μέσης ημερήσιας αξίας της σύμβασης όπως υπολογίζεται ανωτέρω.

iii) Αν η εκτέλεση του αντικειμένου της σύμβασης καθυστερεί πέραν του τριάντα τοις εκατό (30%) της συνολικής προθεσμίας, κινείται η διαδικασία της έκπτωσης.

Για υπέρβαση μεγαλύτερη του 1/3 της συνολικής προθεσμίας, καθώς και καθυστέρηση υποβολής σταδίου της μελέτης πέραν του μισού της αντίστοιχης τμηματικής προθεσμίας, ο Ανάδοχος κηρύσσεται έκπτωτος, κατά τους όρους και τη διαδικασία του άρθρου 191 του ν. 4412/2016.

iv) Για την υπέρβαση τμηματικής προθεσμίας με υπαιτιότητα του αναδόχου επιβάλλεται μέχρι και την 30^η ημέρα καθυστέρησης, ποινική ρήτρα ανά ημέρα καθυστέρησης ίση με 5% της μέσης ημερήσιας αξίας της σύμβασης υπολογιζόμενης ως ανωτέρω. Για τις τυχόν επόμενες ημέρες υπέρβασης, η ποινική ρήτρα ανά ημέρα καθυστέρησης είναι ίση με 15% της μέσης ημερήσιας αξίας της σύμβασης, υπολογιζόμενης ως ανωτέρω.

6.2. Οι τμηματικές ρήτρες συνολικά δεν επιτρέπεται να υπερβαίνουν το δύο τοις εκατό (2%) του ποσού της σύμβασης. Οι ποινικές ρήτρες για υπέρβαση των τμηματικών προθεσμιών είναι ανεξάρτητες από τις επιβαλλόμενες για υπέρβαση της συνολικής προθεσμίας της σύμβασης.

6.3. Αν συναφθεί συμπληρωματική/τροποποιητική σύμβαση η μέση ημερήσια αξία της προκύπτει από τη διαίρεση της συμβατικής αμοιβής που προβλέπεται σε αυτήν με τον αριθμό ημερών της προθεσμίας της συμπληρωματικής σύμβασης. Για τον υπολογισμό των ποινικών ρητρών της συμπληρωματικής σύμβασης εφαρμόζεται η παράγραφος 2 του άρθρου 185 του Ν. 4412/2016. Η συμπληρωματική σύμβαση ορίζει αν παρατείνονται οι προθεσμίες της αρχικής σύμβασης και αν αίρονται, καθ' ολοκληρίαν ή μερικά, οι ποινικές ρήτρες που επιβλήθηκαν προηγουμένως.

6.4. Το ποσό των ποινικών ρητρών εισπράττεται μέσω του λογαριασμού που εκδίδεται αμέσως μετά την επιβολή τους. Αν κατά της απόφασης επιβολής τους ασκηθεί ένσταση, η είσπραξη αναστέλλεται έως ότου εκδοθεί ρητή απόφαση επί της ένστασης.

22DIAB000025115 2022-10-04

Άρθρο 7 Ευθύνη του Αναδόχου

Ο ανάδοχος εκτελεί τη σύμβαση, σύμφωνα με τους όρους της, τις ισχύουσες προδιαγραφές και τους κανόνες της επιστήμης και της τέχνης και φέρει την πλήρη ευθύνη για την αρτιότητα του αντικειμένου της παροχής του κατά προβλεπόμενα στο άρθρο 188 του Ν. 4412/2016. Οι αξιώσεις του εργοδότη κατά του αναδόχου λόγω πλημμελούς εκπλήρωσης της παροχής του παραγράφονται έξι (6) έτη μετά την παραλαβή του αντικειμένου της σύμβασης ή τη λύση της με οποιονδήποτε τρόπο. (άρθρο 188 παρ. 1 Ν. 4412/2016)

Στις περιπτώσεις υποβολής προσφοράς από σύμπραξη ή κοινοπραξία, καθώς και ανάθεσης σε αυτή, όλα τα μέλη της ευθύνονται έναντι της αναθέτουσας αρχής αλληλέγγυα και εις ολόκληρον. Σε περίπτωση ανάθεσης της σύμβασης στη σύμπραξη ή κοινοπραξία, η ευθύνη αυτή εξακολουθεί μέχρι πλήρους εκτέλεσης της σύμβασης.

Άρθρο 8 Γενικά καθήκοντα, ευθύνες, υποχρεώσεις του Αναδόχου

8.1 Γενικές υποχρεώσεις και ευθύνες του Αναδόχου

- 8.1.1** Ο Ανάδοχος υποχρεούται να εκπληρώνει τις υποχρεώσεις του, όπως αυτές προκύπτουν από τα συμβατικά τεύχη, καθώς και τις ευθύνες που απορρέουν από τη Σύμβαση, με επιδεξιότητα, επιμέλεια και επαγγελματική κρίση.
- 8.1.2** Αν ο Ανάδοχος κληθεί από τον εργοδότη να παρέμβει σε υπόθεση μεταξύ αυτού (του εργοδότη) και τρίτου, υποχρεούται να ενεργήσει σύμφωνα με τη Σύμβαση. Εάν από τη σύμβαση δε συνάγεται ο τρόπος δράσης του, απευθύνεται στον εργοδότη ζητώντας σχετικές οδηγίες.
- 8.1.3** Με τη λήξη της σύμβασης ο Ανάδοχος υποχρεούται να επιστρέψει στον Εργοδότη όλα τα έγγραφα ή στοιχεία, που έλαβε για την εκπλήρωση των συμβατικών του υποχρεώσεων, καθώς και ότι άλλο ανήκει σ' αυτόν.
- 8.1.4** Ο Ανάδοχος υποχρεούται να προειδοποιεί εγγράφως τον εργοδότη για περιπτώσεις σύγκρουσης συμφερόντων και δεν επιτρέπεται να εργάζεται παράλληλα σε εργασίες με τις οποίες προκύπτει τέτοια σύγκρουση. Ο Ανάδοχος βεβαιώνει ότι ούτε ο ίδιος ούτε οιοσδήποτε άλλος από το απασχολούμενο σε αυτόν προσωπικό ή το ανθρωπινό δυναμικό της ομάδας έργου της υπόψη σύμβασης ή τους υπεργολάβους του τελεί σε σχέση (άμεσης ή έμμεσης) εξάρτησης προς φυσικά ή νομικά πρόσωπα, που να δημιουργεί ή να ενδέχεται να δημιουργήσει ασυμβίβαστο λόγω σύγκρουσης συμφερόντων κατά τη σύναψη της σύμβασης. Ο Ανάδοχος βεβαιώνει, επίσης, ότι κανένα από τα στελέχη, τους υπαλλήλους και εν γένει το προσωπικό αυτού κατέχει διευθυντική ή οποιαδήποτε άλλη θέση στην Αναθέτουσα Αρχή.
- 8.1.5** Η υποβολή της προσφοράς του διαγωνιζομένου επέχει και θέση δήλωσης αυτού ότι έχει λάβει γνώση των δυσχερειών των περιοχών εκτέλεσης της σύμβασης, όπως περιγράφονται και ορίζονται στα έγγραφα της σύμβασης και είναι απόλυτα ενήμερος για τις συνθήκες εκτέλεσης των εργασιών της σύμβασης.
- 8.1.6** Ο Ανάδοχος, σε κάθε περίπτωση, βαρύνεται με όλες τις απαιτούμενες δαπάνες για την ολοκλήρωση της σύμβασης, όπως είναι οι δαπάνες των

22DIAB000025115 2022-10-04

μισθών και ημερομισθίων του προσωπικού, οι δαπάνες όλων των εργοδοτικών επιβαρύνσεων και πάσης φύσεως δαπάνες απαραίτητες για την ολοκλήρωση της σύμβασης.

8.1.7 Ο Ανάδοχος υποχρεούται σύμφωνα με το άρθρο 18 παρ. 2 του Ν. 4412/2016 στην τήρηση των υποχρεώσεων του που απορρέουν από τις διατάξεις της περιβαλλοντικής, κοινωνικοασφαλιστικής και εργατικής νομοθεσίας, που έχουν θεσπισθεί με το δίκαιο της Ένωσης, το εθνικό δίκαιο, συλλογικές συμβάσεις ή διεθνείς διατάξεις περιβαλλοντικού, κοινωνικού και εργατικού δικαίου, οι οποίες απαριθμούνται στο Παράρτημα Χ του Προσαρτήματος Α` του Ν. 4412/2016. Η τήρηση των εν λόγω υποχρεώσεων ελέγχεται και βεβαιώνεται από τα όργανα που επιβλέπουν την εκτέλεση των συμβάσεων και τις αρμόδιες δημόσιες αρχές και υπηρεσίες που ενεργούν εντός των ορίων της ευθύνης και της αρμοδιότητάς τους. Η αθέτηση της ανωτέρω υποχρέωσης συνιστά σοβαρό επαγγελματικό παράπτωμα του αναδόχου κατά την έννοια της περίπτωσης θ` της παραγράφου 4 του άρθρου 73 του Ν. 4412/2016, κατά τα ειδικότερα οριζόμενα στις κείμενες διατάξεις. (άρθρο 18 παρ. 5 του Ν. 4412/2016). Η τήρηση των υποχρεώσεων της παρ. 2 του αρ. 18 του Ν.4412/2016 από υπεργολάβους υπόκειται σε παρακολούθηση και έλεγχο από τις αρμόδιες εθνικές αρχές σύμφωνα με τη διάταξη του άρθρου 131 παρ. 1 του Ν. 4412/2016. Η προαναφερόμενη διάταξη καθώς και η διάταξη του άρθρου 58 του ιδίου Νόμου 4412/2016 δεν αίρουν την ευθύνη του κύριου αναδόχου (άρθρο 131 παρ. 3 Ν. 4412/2016).

Επίσης ο Ανάδοχος έχει την υποχρέωση για την τήρηση των διατάξεων και κανονισμών για την πρόληψη ατυχημάτων στο προσωπικό του, ή στο προσωπικό του εργοδότη, ή σε οποιονδήποτε τρίτο.

8.2 Ανάλυση ευθύνης από τον Ανάδοχο

Ο Ανάδοχος υποχρεούται να αναλαμβάνει τις νόμιμες ευθύνες του, απαλλάσσοντας αντίστοιχα τον εργοδότη και τους υπαλλήλους του και να τον προφυλάσσει από παντοειδείς ζημιές, εξ αιτίας ατυχημάτων που συμβαίνουν στο προσωπικό του, εκτός αν προκύπτει σοβαρή παράλειψη ή εσκεμμένη ενέργεια του εργοδότη.

8.3 Εκχώρηση Δικαιωμάτων ή Υποχρεώσεων - Υποκατάσταση αναδόχου

Απαγορεύεται στον Ανάδοχο να εκχωρήσει σε τρίτους μέρος ή το σύνολο των δικαιωμάτων και των υποχρεώσεων του που απορρέουν από τη σύμβαση. Κατάσχεση στα χέρια τρίτου της αμοιβής του αναδόχου, πριν από την παραλαβή του αντικειμένου της σύμβασης, δεν επιτρέπεται. Κατ` εξαίρεση επιτρέπεται η αρχική ή η εκ των υστέρων εκχώρηση, εν όλω ή εν μέρει, του συμβατικού ανταλλάγματος, όταν πρόκειται για την κάλυψη οφειλής του αναδόχου σε αναγνωρισμένες τράπεζες ή νομικά πρόσωπα δημοσίου δικαίου, ή σε υπεργολάβους που έχει δηλώσει ο ανάδοχος ότι θα χρησιμοποιήσει για την εκπόνηση της μελέτης (άρθρο 187 παρ. 8 Ν. 4412/2016).

Υποκατάσταση/αντικατάσταση του αρχικού αναδόχου στο σύνολο ή μέρος της σύμβασης επιτρέπεται στις περιπτώσεις β) και γ) της παρ. 2 του άρθρου 195 του Ν. 4412/2016 οι οποίες παρατίθενται ακολούθως: Αν πτωχεύσει ή αποβιώσει ή καταστεί κατ` άλλο τρόπο ανίκανος για την εκτέλεση ένας εκ των μελετητών αναδόχου εταιρείας μελετών, η εκπόνηση του σταδίου της μελέτης, που άρχισε να εκπονείται, συνεχίζεται από την εταιρεία, ακόμα και αν από το καταστατικό προβλέπεται η διάλυση της εταιρείας και υπό την προϋπόθεση ότι αυτή συνεχίζει να έχει τις απαιτούμενες από τη σύμβαση τάξεις και κατηγορίες πτυχίων. Αν η εταιρεία δεν

22DIAB000025115 2022-10-04

διαθέτει τις απαιτούμενες κατά τη σύμβαση κατηγορίες και τάξεις πτυχίων, υποχρεούται, σε διάστημα δύο (2) μηνών από τη στιγμή που επήλθε η αλλαγή στο πτυχίο, να αντικαταστήσει τον εταίρο μελετητή ή να ζητήσει υποκατάσταση ή σύμπραξη με μελετητή που διαθέτει τα τυπικά προσόντα, σύμφωνα με την προκήρυξη. Η ανωτέρω ρύθμιση δεν εφαρμόζεται στην περίπτωση διαγραφής μελετητή από τα μητρώα και η σύμβαση εξελίσσεται κανονικά χωρίς τις υποχρεώσεις του προηγούμενου εδαφίου. Η προϊσταμένη αρχή μπορεί, μετά από γνώμη του αρμόδιου τεχνικού συμβουλίου, να αποφασίσει την εκπόνηση και των επόμενων σταδίων της ανατεθείσας μελέτης από την εταιρεία, αν κρίνει ότι η εταιρεία διαθέτει τα τυπικά και ουσιαστικά προσόντα. Αν η εταιρεία είναι μέλος αναδόχου σύμπραξης ή κοινοπραξίας, ισχύουν αναλόγως τα δύο προηγούμενα εδάφια.

- Αν πτωχεύσει ή διαγραφεί ή αποβιώσει ή καταστεί ανίκανος για εκπόνηση της μελέτης λόγω σοβαρής ασθένειας ή άλλης αντικειμενικής αιτίας μελετητής φυσικό πρόσωπο, μέλος αναδόχου σύμπραξης ή κοινοπραξίας, τα υπόλοιπα μέλη της υποχρεούνται να τον υποκαταστήσουν εφόσον θεωρείται απαραίτητος για την περάτωση του υπό εκπόνηση σταδίου της μελέτης, με άλλον, αντίστοιχων προσόντων.

Συντρέχει περίπτωση τροποποίησης της σύμβασης κατ' άρθρον 132 παρ. 1 περ. δ' του Ν. 4412/2016 όταν ένας νέος ανάδοχος υποκαθιστά εκείνον στον οποίο ανατέθηκε αρχικά η σύμβαση από την αναθέτουσα αρχή, συνεπεία:

αα) ρητής ρήτηρας αναθεώρησης ή προαίρεσης, σύμφωνης με την περίπτωση α',

ββ) ολικής ή μερικής διαδοχής του αρχικού αναδόχου, λόγω εταιρικής αναδιάρθρωσης, περιλαμβανομένων της εξαγοράς, της απορρόφησης, της συγχώνευσης ή καταστάσεων αφερεγγυότητας ιδίως στο πλαίσιο προπρωχευτικών ή πτωχευτικών διαδικασιών, από άλλον οικονομικό φορέα, ο οποίος πληροί τα κριτήρια ποιοτικής επιλογής που καθορίστηκαν αρχικά, υπό τον όρο ότι η διαδοχή δεν συνεπάγεται άλλες ουσιώδεις τροποποιήσεις της σύμβασης και δεν γίνεται με σκοπό την αποφυγή της εφαρμογής του παρόντος Βιβλίου ή

γγ) περίπτωσης που η αναθέτουσα αρχή αναλαμβάνει τις υποχρεώσεις του κύριου αναδόχου έναντι των υπεργολάβων του και εφόσον η δυνατότητα αυτή προβλέπεται στις κείμενες διατάξεις, σύμφωνα με το άρθρο 131 του Ν. 4412/2016,

8.4 Εμπιστευτικότητα

Καθ' όλη τη διάρκεια ισχύος της σύμβασης, αλλά και μετά τη λήξη ή λύση αυτής, ο Ανάδοχος και οι προστηθέντες του αναλαμβάνουν την υποχρέωση να μη γνωστοποιήσουν σε τρίτους (συμπεριλαμβανομένων των εκπροσώπων του ελληνικού και διεθνούς τύπου), χωρίς την προηγούμενη έγγραφη συγκατάθεση του εργοδότη, οποιαδήποτε έγγραφα ή πληροφορίες που θα περιέλθουν σε γνώση τους κατά την εκτέλεση των υπηρεσιών και την εκπλήρωση των υποχρεώσεών τους. Επιπλέον, ο Ανάδοχος υποχρεούται να συμμορφώνεται με την ενωσιακή και εθνική νομοθεσία περί Προστασίας Δεδομένων Προσωπικού Χαρακτήρα. Ισχύουν επίσης τα αναφερόμενα στο Προσάρτημα 4 του παρόντος.

8.5 Κυριότητα Σχεδίων και Εγγράφων

8.5.1 Όλα τα έγγραφα (σχέδια, μελέτες, στοιχεία κ.ο.κ.) που θα συνταχθούν από τον Ανάδοχο (και τους προστηθέντες του) στα πλαίσια εκτέλεσης της Σύμβασης, θα ανήκουν στην ιδιοκτησία του εργοδότη, θα είναι πάντοτε στη διάθεση των νομίμων εκπροσώπων του κατά τη διάρκεια ισχύος της σύμβασης και θα παραδοθούν στον εργοδότη στο χρόνο που προβλέπεται

22DIAB000025115 2022-10-04

στο Νομο 4412/2016 και στη σύμβαση ή αλλιώς κατά την καθ' οιονδήποτε τρόπο λήξη ή λύση της Σύμβασης.

8.5.2. Αν είναι υποχρέωση του Αναδόχου να παραδώσει αρχεία με στοιχεία σε ηλεκτρονική μορφή, υποχρεούται να τα συνοδεύσει με έγγραφη τεκμηρίωσή τους και με οδηγίες για την ανάκτηση / διαχείρισή τους.

8.5.3 Ισχύουν επίσης τα αναφερόμενα στο Προσάρτημα 5 «Δικαιώματα Πνευματικής και Βιομηχανικής Ιδιοκτησίας» του παρόντος.

8.6 Τεκμηρίωση στοιχείων από Ηλεκτρονικό Υπολογιστή

Οι κάθε είδους υπολογισμοί ή τα οποιαδήποτε στοιχεία, που θα προκύπτουν από επεξεργασία σε Ηλεκτρονικό Υπολογιστή, από τον Ανάδοχο (ή τους προστηθέντες του) ή από τις υπηρεσίες του εργοδότη με τη βοήθεια / καθοδήγηση του Αναδόχου, θα συνοδεύονται υποχρεωτικά από αναλυτικό υπόμνημα, που θα περιλαμβάνει:

- την ονομασία του λογισμικού που χρησιμοποιήθηκε και τα στοιχεία του συντάκτη και του ιδιοκτήτη του, και
- σε περίπτωση υπολογισμών, την περιγραφή των μεθόδων, των παραδοχών υπολογισμού, του τρόπου συμπλήρωσης των δεδομένων, έτσι ώστε οι αντίστοιχοι υπολογισμοί να μπορούν να ελεγχθούν με άλλες κλασσικές μεθόδους ή με άλλα προγράμματα.

8.7 Κυριότητα και Χρήση Λογισμικού του Αναδόχου

8.7.1 Τα προγράμματα Ηλεκτρονικού Υπολογιστή (λογισμικό), τα οποία θα χρησιμοποιήσει ο Ανάδοχος για την εκτέλεση των υπηρεσιών και την εκπλήρωση των υποχρεώσεών του, υποχρεούται να θέσει στη διάθεση του εργοδότη όποτε του ζητηθεί για ελεγκτικούς σκοπούς.

8.7.2 Η κυριότητα των προγραμμάτων αυτών παραμένει στον Ανάδοχο, έχει όμως ο εργοδότης το δικαίωμα να τα χρησιμοποιεί στο χώρο εργασίας του Αναδόχου, χωρίς οικονομική επιβάρυνση και χωρίς περιορισμούς για θέματα που σχετίζονται με το Τεχνικό Αντικείμενο της Σύμβασης.

8.8 Φορολογικές υποχρεώσεις του Αναδόχου

8.8.1 Ο Ανάδοχος υποχρεούται να εκπληρώνει τις κατά τις κείμενες διατάξεις φορολογικές του υποχρεώσεις και ενδεικτικά:

- την υποχρέωση εγγραφής στην αρμόδια Δημόσια Οικονομική Υπηρεσία (ΔΟΥ) και υποβολής των αναγκαίων δηλώσεων φορολογίας εισοδήματος, Φ.Π.Α., κλπ.,
- την τήρηση βιβλίων σύμφωνα με την ελληνική φορολογική νομοθεσία,
- την πληρωμή φόρου εισοδήματος ή άλλων φόρων ή τελών και την εκπλήρωση των υποχρεώσεών του για την καταβολή των εργοδοτικών εισφορών των εργαζομένων του.

8.8.2 Προκειμένου για Ανάδοχο αλλοδαπή επιχείρηση ή αλλοδαπό πρόσωπο, απαιτείται ορισμός φορολογικού εκπροσώπου, ο οποίος πρέπει να είναι εγκατεστημένος στο εσωτερικό της Χώρας και να εκπληρώνει τις υποχρεώσεις του υποκείμενου στο φόρο. Επίσης, στην περίπτωση αυτή προκειμένου να αποφευχθεί η διπλή φορολογία του εισοδήματος, οφείλει να προσκομίσει στον Εργοδότη όλα τα σχετικά δικαιολογητικά έγγραφα, που απαιτούνται από τις αρμόδιες ελληνικές Δημόσιες Υπηρεσίες.

22DIAB000025115 2022-10-04

8.8.3 Ο Ανάδοχος βαρύνεται με όλους ανεξαιρέτως τους φόρους, τέλη, κρατήσεις και οποιεσδήποτε άλλες νόμιμες επιβαρύνσεις (και τυχόν προσαυξήσεις αυτών), που προβλέπονται από την ισχύουσα νομοθεσία ή/και τη σύμβαση, όπως ισχύουν κατά το χρόνο που δημιουργείται η υποχρέωση καταβολής τους.

8.8.4 Το ΕΚ παρακρατεί, σύμφωνα με τη φορολογική νομοθεσία, όπως κάθε φορά ισχύει, το φόρο εισοδήματος του Αναδόχου και τις λοιπές κρατήσεις, από όλες τις πληρωμές που πραγματοποιούνται κατά το σχετικό άρθρο.

8.9 Ασφαλιστικές υποχρεώσεις του Αναδόχου για το Προσωπικό του

Ο Ανάδοχος και τα μέλη αυτού υποχρεούται να εκπληρώνει τις υποχρεώσεις του που απορρέουν από την κείμενη για την κοινωνική ασφάλιση νομοθεσία για το προσωπικό του που θα απασχολήσει για την εκτέλεση της σύμβασης.

8.10 Δημοσιοποίηση - Ανακοινώσεις στον Τύπο

Ο Ανάδοχος δεν δικαιούται να προβαίνει, χωρίς την προηγούμενη έγγραφη συγκατάθεση του εργοδότη, άμεσα ή έμμεσα, σε δημόσιες ή διά του Τύπου ή των Μέσων Μαζικής Ενημέρωσης ανακοινώσεις σχετικά με τη σύμβαση ή τον εργοδότη.

8.11 Αλληλογραφία του Αναδόχου με τον Εργοδότη

Τα έγγραφα που θα ανταλλάσσονται μεταξύ του Αναδόχου και του Εργοδότη θα πρέπει να αποστέλλονται σύμφωνα με την κείμενη Νομοθεσία, ηλεκτρονικά ψηφιακά υπογεγραμμένα με ηλεκτρονικό ταχυδρομείο (e-mail). Εφόσον το ζητήσει το ΕΚ, τα έγγραφα θα αποστέλλονται ταχυδρομικώς με συστημένη επιστολή ή με υπηρεσία ταχυμεταφοράς (courier) και θα είναι συνταγμένα στην ελληνική γλώσσα. Η παραλαβή του φυσικού αρχείου αποδεικνύεται από το αντίστοιχο αποδεικτικό.

8.12 Σύνταξη Προγράμματος Ποιότητας Μελέτης (Π.Π.Μ.)

Ο Ανάδοχος είναι υποχρεωμένος να υποβάλει το Πρόγραμμα Ποιότητας Μελέτης (Π.Π.Μ.) της σύμβασης, είτε έχει πιστοποιηθεί σε κάποιο από τα διεθνώς αποδεκτά Πρότυπα Ποιότητας είτε όχι, στον προβλεπόμενο χρόνο από την υπογραφή του ιδιωτικού Συμφωνητικού σύμφωνα με την παρ. 4 του άρθρου 188 του Ν.4412/2016 και με τα αναφερόμενα στο Προσάρτημα 6, καθώς και στα Προσαρτήματα 1 και 3 του παρόντος.

8.13 Σύνταξη Χρονοδιαγράμματος εκπόνησης της μελέτης

Ο Ανάδοχος υποβάλει, εντός δεκαπέντε (15) ημερών από την ημερομηνία υπογραφής της σύμβασης, στη διευθύνουσα υπηρεσία χρονοδιάγραμμα εκπόνησης της μελέτης (γραμμικό κατ' ελάχιστο) ανάλογα με τη σχετική πρόβλεψη των συμβατικών τευχών και ιδιαίτερα, σύμφωνα με τα αναφερόμενα στα Προσαρτήματα 1 και 3 του παρόντος.

8.14 Έλεγχος Ποιότητας

Ο έλεγχος ποιότητας της σύμβασης διενεργείται σύμφωνα με τα αναφερόμενα στο Προσάρτημα 7 του παρόντος, στο τεύχος Τεχνικών Προδιαγραφών και στο Παράρτημα αυτού.

8.15 Τροποποίηση στοιχείων της σύμβασης

Κατά την εκτέλεση των εργασιών της σύμβασης είναι δυνατό να προκύψει ανάγκη τροποποίησης των παραδοτέων εξαιτίας απρόβλεπτων περιστάσεων ή εξαιτίας

22DIAB000025115 2022-10-04

ανάγκης διορθώσεων ή συμπλήρωσης ελλείψεων. Εφόσον οι τροποποιήσεις αυτές συνεπάγονται μικρές αλλαγές στα συμφωνημένα παραδοτέα, ο Ανάδοχος είναι υποχρεωμένος να τις εκτελέσει έναντι της οικονομικής του προσφοράς. Εάν οι αλλαγές είναι μεγάλης κλίμακας, εφαρμόζονται κατά περίπτωση οι διατάξεις των άρθρων 132 και 186 του Ν. 4412/2016.

8.16 Ασφάλεια δεδομένων / στοιχείων / αρχείων / δηλώσεων της σύμβασης

Ο Ανάδοχος υποχρεούται να λαμβάνει όλα τα μέτρα για την ασφάλεια των δεδομένων/στοιχείων/αρχείων/ της σύμβασης. Στο πλαίσιο αυτό, ο Ανάδοχος οφείλει να ασφαλίσει τους χώρους όπου φυλάσσονται προσωρινά ή οριστικά δεδομένα και αρχεία της σύμβασης (ασφάλεια πυρός, κλοπής, φυσικές καταστροφές κλπ). Ο Ανάδοχος θα παραδώσει στον Εργοδότη, κατόπιν αιτήματος του τελευταίου, ασφαλιστήριες βεβαιώσεις που αποδεικνύουν την απαιτούμενη κάλυψη και κατόπιν αιτήματός του, θα παραδώσει αντίγραφα των ασφαλιστηρίων συμβολαίων.

8.17 Ασφάλεια για επαγγελματική ευθύνη Αναδόχου/ευθύνη έναντι τρίτων/προσθηθείς

Ο Ανάδοχος οφείλει να διαθέτει ασφάλεια επαγγελματικής ευθύνης σε ισχύ κατά τη διάρκεια εκτέλεσης της σύμβασης. Ο Ανάδοχος θα παραδώσει στον Εργοδότη, τις αντίστοιχες ασφαλιστήριες βεβαιώσεις που αποδεικνύουν την απαιτούμενη κάλυψη και αντίγραφα των ασφαλιστηρίων συμβολαίων.

Επίσης, ο Ανάδοχος είναι υποχρεωμένος να εκτελεί τις συμβατικές του υποχρεώσεις και σε καμία περίπτωση δεν αποτελεί προστηθέντα του Εργοδότη υπό την έννοια του άρθρου 922 του Αστικού Κώδικα. Ο Εργοδότης δεν υπέχει αδικοπρακτική ευθύνη έναντι των τρίτων για πράξεις ή παραλείψεις του Αναδόχου και των προσώπων, που αυτός χρησιμοποιεί για την εκτέλεση της Σύμβασης.

8.18 Απαγόρευση παροχής υπηρεσιών ασυμβίβαστων με τη σύμβαση

Ο Ανάδοχος απαγορεύεται, εκτός του πλαισίου της σύμβασης που εκτελεί, να παρέχει προς τρίτους, με αμοιβή, υπηρεσίες σχετικές με την ως άνω σύμβαση, όπως για παράδειγμα υπηρεσίες υποστήριξης προς τους πολίτες για τη συμπλήρωση εντύπων σχετικών με τη διαδικασία υποβολής δηλώσεων, συμπλήρωσης ενστάσεων, συμπλήρωσης αιτήσεων κ.λ.π.

8.19 Συμπληρωματική εφαρμογή διατάξεων ΑΚ

Ως προς τις εν γένει υποχρεώσεις του Αναδόχου από τη σύμβαση εφαρμόζονται συμπληρωματικά οι διατάξεις του Αστικού Κώδικα (ΑΚ).

Άρθρο 9 Υποχρεώσεις του Εργοδότη

9.1 Παροχή υφισταμένων στοιχείων

Ο Εργοδότης υποχρεούται να παρέχει στον Ανάδοχο, χωρίς επιβάρυνση, όλες τις πληροφορίες που αφορούν στη Σύμβαση που εκτελεί, εφόσον είναι διαθέσιμες και δεν έχει κώλυμα να τις παραδώσει.

Ειδικότερα, τα στοιχεία που παραδίδονται από το ΕΚ στον Ανάδοχο κατά την ημερομηνία έναρξης της σύμβασης καθορίζονται στο ΤΤΠ και στα λοιπά έγγραφα της σύμβασης.

9.2 Έγκαιρη πληρωμή του Αναδόχου

22DIAB000025115 2022-10-04

Ο Εργοδότης υποχρεούται να καταβάλει εγκαίρως την αμοιβή στον Ανάδοχο, κατά τους όρους του ν. 4412/2016, και όπως ειδικότερα ορίζεται στο άρθρο 4 του παρόντος.

Άρθρο 10 Διαφορές – Διαφωνίες – Ανώτερη βία

10.1 Καλόπιστη εφαρμογή της Σύμβασης

Ο εργοδότης και ο Ανάδοχος υποχρεούνται να αντιμετωπίζουν καλόπιστα τις αμοιβαίες υποχρεώσεις και τα δικαιώματά τους και να προσπαθούν για την επίλυση των διαφωνιών τους με πνεύμα συνεργασίας και αλληλεγγύης. Η οποιαδήποτε διαφωνία επιλύεται κατά τα λοιπά, σύμφωνα με τα αναφερόμενα στο Άρθρο 12 του παρόντος.

10.2 Λάθη / ασυμφωνίες στα Συμβατικά Τεύχη ή στην Προσφορά του Αναδόχου

10.2.1 Τα συμβατικά τεύχη αλληλοσυμπληρώνονται και αποτελούν ένα ενιαίο σύνολο εφαρμοστέων διατάξεων κατά την εκτέλεση της σύμβασης. Σε περίπτωση που υπάρξουν αντικρουόμενες διατάξεις ή όροι στα συμβατικά τεύχη, υπερισχύουν τα αναγραφόμενα στο ισχυρότερο κάθε φορά, όπως ορίζεται στο Τεύχος Διακήρυξης.

10.2.2 Λάθη ή παραλείψεις των Συμβατικών Τευχών μπορεί να διορθώνονται πριν την υπογραφή της σύμβασης, αν τούτο δεν αντιβαίνει στη δικαιολογημένη εμπιστοσύνη των διαγωνιζομένων και στην υποχρέωση της Αναθέτουσας Αρχής να μη μεταβάλει μονομερώς τους όρους της που έλαβαν υπόψη τους οι διαγωνιζόμενοι για τη διαμόρφωση της προσφοράς τους.

10.3 Ανωτέρα βία

10.3.1 Αν κατά την εκτέλεση της σύμβασης επισυμβούν γεγονότα ή περιστατικά "ανώτερης βίας", τα οποία σαφώς και αποδεδειγμένα βρίσκονται υπεράνω του ελέγχου και της ευθύνης των συμβαλλομένων, καθένα εκ των μερών δικαιούται να αναστείλει την εκπλήρωση των συμβατικών του υποχρεώσεων, εφόσον αυτά τα γεγονότα ή περιστατικά παρεμποδίζουν την εκπλήρωσή τους. Το παραπάνω δικαίωμα υφίσταται μόνο στις περιπτώσεις που οι συνέπειες των περιστατικών αυτών δεν ρυθμίζονται από το Νόμο, ή τη σύμβαση. Ρητώς ορίζεται ότι δεν θεωρούνται λόγοι «ανώτερης βίας» ή «ανυπερέβλητα εμπόδια», προβλήματα που προκύπτουν από και οφείλονται στη μεθοδολογία του Αναδόχου. Για παράδειγμα, τυχόν δυσλειτουργίες στο Γραφείο Κτηματογράφησης (π.χ. λόγω μεγάλης προσέλευσης πολιτών ή λόγω πλημμελούς προετοιμασίας του Αναδόχου) δεν θεωρούνται λόγοι ανωτέρας βίας ή ανυπερέβλητα εμπόδια. Σε περίπτωση εμφάνισης των ως άνω δυσλειτουργιών, ο Ανάδοχος οφείλει άμεσα να ενημερώνει εγγράφως το ΕΚ και να λαμβάνει τα δέοντα μέτρα για την αντιμετώπισή τους.

Ο Ανάδοχος υποχρεούται να ενημερώνει άμεσα το ΕΚ για γεγονότα που καθιστούν αδύνατη την ομαλή εκτέλεση του έργου και τήρηση του χρονοδιαγράμματος της σύμβασης λόγω ανωτέρας βίας. Ταυτόχρονα πρέπει να υποβάλει αμελλητί σχετική αίτηση, ευθύς μόλις τούτα εμφανιστούν, καθώς και όλα τα απαραίτητα έγγραφα/ πιστοποιητικά (αν υπάρχουν), τα οποία θα αποδεικνύουν εμπειριστατωμένα την ύπαρξη και το μέγεθος των προβλημάτων αυτών.

Σύμφωνα με το άρθρο 184 παρ. 5 του Ν. 4412/2016 γεγονότα ανωτέρας βίας αναστέλλουν την πάροδο των προθεσμιών των παρ. 1, 2, 3 και 4 του ίδιου άρθρου, εφόσον ο ανάδοχος υποβάλλει αμελλητί, σχετική αίτηση,

22DIAB000025115 2022-10-04

ευθὺς μόλις τούτα εμφανιστούν. Επί της αίτησεως του αναδόχου αποφασίζει η διευθύνουσα υπηρεσία εντός αποκλειστικής προθεσμίας δέκα (10) ημερών, άλλως τεκμαίρεται η αποδοχή της αίτησης. Η αναστολή δεν δύναται σε καμία περίπτωση να υπερβεί το ένα δέκατο (1/10) της συνολικής συμβατικής προθεσμίας εκτέλεσης του έργου. .

10.3.2 Η μη εκπλήρωση των συμβατικών υποχρεώσεων κατά τη διάρκεια της αναστολής, δε δημιουργεί δικαίωμα ή αξίωση υπέρ ή κατά του ετέρου των συμβαλλομένων. Δεν αναστέλλεται η εκπλήρωση υποχρεώσεων ή η καταβολή αμοιβών, που κατέστησαν απαιτητές πριν από την επέλευση των άνω γεγονότων ή περιστατικών.

10.4 Εκτέλεση της σύμβασης παρά την ύπαρξη διαφωνίας

Διαφωνίες, διενέξεις και διαφορές που θα ανακύψουν κατά την εκτέλεση της Σύμβασης δε δικαιολογούν την εκ μέρους του Αναδόχου άρνηση παροχής των υπηρεσιών και εκτέλεσης των καθηκόντων του, όπως αυτά προβλέπονται στη Σύμβαση που εκτελείται, εκτός αν τούτο ρητώς προβλέπεται από το Νόμο ή την σύμβαση. Αν παρότι δεν υφίσταται τέτοιο δικαίωμα, ο Ανάδοχος αρνηθεί την εκτέλεση της σύμβασης, ο εργοδότης μπορεί να κηρύξει τον Ανάδοχο έκπτωτο, κατά τις σχετικές διατάξεις του ν. 4412/2016.

Άρθρο 11 Έκπτωση Αναδόχου – Διάλυση Σύμβασης – Λήξη Σύμβασης

11.1 Έκπτωση Αναδόχου

Εφόσον ο Ανάδοχος δεν εκπληρώνει τις εκ της συμβάσεως υποχρεώσεις του ή δεν συμμορφώνεται με τις γραπτές εντολές της υπηρεσίας που είναι σύμφωνες με τη σύμβαση ή τις κείμενες διατάξεις, κηρύσσεται έκπτωτος με απόφαση του προϊσταμένου της Διευθύνουσας Υπηρεσίας, σύμφωνα με τη διαδικασία που λεπτομερώς ορίζεται στο άρθρο 191 του ν. 4412/2016.

Εφόσον συντρέχουν οι περιπτώσεις της παρ. 2 του άρθρου 191 του ν. 4412/2016, η διαδικασία έκπτωσης κινείται υποχρεωτικά.

Μετά από την οριστικοποίηση της έκπτωσης εκκαθαρίζεται η σύμβαση και καταπίπτει υπέρ του εργοδότη η εγγύηση καλής εκτέλεσης ως ειδική ποινική ρήτρα. Ποινικές ρήτρες που τυχόν επιβλήθηκαν για υπέρβαση τμηματικών προθεσμιών μέχρι την οριστικοποίηση της έκπτωσης οφείλονται από τον ανάδοχο αθροιστικά και επιπλέον επιβάλλεται ποινική ρήτρα για υπέρβαση της συνολικής προθεσμίας εφόσον υφίσταται αντίστοιχη περίπτωση.(άρθρο 191 παρ. 8 του Ν. 4412/2016)

Αν, μετά από την οριστικοποίηση της έκπτωσης, η Προϊσταμένη Αρχή αποφασίσει την ολοκλήρωση της μελέτης, εφαρμόζονται τα προβλεπόμενα στο άρθρο 191 παρ. 10 του Ν. 4412/2016.

11.2 Διάλυση της σύμβασης

11.2.1. Ο εργοδότης δικαιούται να καταγγείλει τη σύμβαση κατά τη διάρκεια εκτέλεσής της στις περιπτώσεις που προβλέπονται στο άρθρο 133 του Ν. 4412/2016 περί του δικαιώματος μονομερούς λύσης της σύμβασης, χωρίς αποζημίωση του αναδόχου (άρθρο 192 παρ. 1 Ν. 4412/2016).

11.2.2. Πέραν των αναφερομένων στην παράγραφο 11.2.1, ο εργοδότης δικαιούται να διακόψει τις εργασίες της μετά την ολοκλήρωση σταδίου της σύμβασης και

22DIAB000025115 2022-10-04

να λύσει τη σύμβαση χωρίς αποζημίωση του αναδόχου. Δικαιούται επίσης ο εργοδότης να διακόψει την εκπόνηση σταδίου μελέτης με καταβολή αποζημίωσης στον ανάδοχο, κατά τα αναφερόμενα στο άρθρο 194 του Ν. 4412/2016. Για την πληρωμή της αποζημίωσης ισχύουν τα αναφερόμενα στην παρ. 2 του άρθρου 194 του Ν. 4412/2016.

- 11.2.3** Ο Εργοδότης διατηρεί υπέρ αυτού το δικαίωμα να αναστείλει την εκτέλεση της σύμβασης, για διάστημα μέχρι και τρεις (3) μήνες με έγγραφη γνωστοποίηση προς τον Ανάδοχο, στην οποία θα προσδιορίζονται οι λόγοι που καθιστούν αναγκαία τη διακοπή, η ημερομηνία έναρξης της διακοπής και η πιθανολογούμενη διάρκεια αυτής.
Από την ημερομηνία έναρξης της διακοπής ο Ανάδοχος απαλλάσσεται της υποχρέωσης εκπλήρωσης των συμβατικών υποχρεώσεων που αφορά η αναστολή και οφείλει να λάβει όλα τα ενδεικνυόμενα μέτρα για τον περιορισμό των δαπανών αυτού και του Εργοδότη. Αμέσως μετά την άρση των λόγων που επέβαλαν την διακοπή, ο Εργοδότης υποχρεούται να ειδοποιήσει τον Ανάδοχο εγγράφως.
- 11.2.4** Αν ο ανάδοχος υποχρεωθεί σε αναστολή εκπόνησης της μελέτης για συνεχόμενο χρονικό διάστημα μεγαλύτερο των τριών (3) μηνών από την κοινοποίηση της εντολής, ή αν κατά τη διάρκεια της εκτέλεσης της σύμβασης ανασταλεί ή διακοπεί η εκπόνηση της μελέτης για χρονικό διάστημα μεγαλύτερο των έξι (6) μηνών, ο Ανάδοχος δικαιούται να κινηθεί τη διαδικασία διάλυσης της σύμβασης κατά το άρθρο 192 του ν. 4412/2016. Διάλυση της σύμβασης μπορεί να ζητήσει ο Ανάδοχος και στις λοιπές περιπτώσεις της παρ. 3 του άρθρου 192 του ίδιου Νόμου. Σε όλες τις περιπτώσεις ακολουθείται η οριζόμενη στο άρθρο αυτό διαδικασία.
- 11.2.5** Αν η αίτηση διάλυσης απορριφθεί εμπρόθεσμα από την Προϊσταμένη Αρχή, ο Ανάδοχος υποχρεούται να συνεχίσει την εκτέλεση της σύμβασης, ανεξάρτητα από την άσκηση των νομίμων δικαιωμάτων του. Με την απόφαση της απόρριψης η Προϊσταμένη Αρχή εγκρίνει τις αναγκαίες προσαρμογές στις προθεσμίες της σύμβασης.
- 11.2.6** Ο Ανάδοχος με την Ειδική Δήλωση διακοπής των εργασιών που απευθύνει στον εργοδότη προσδιορίζει την ζητούμενη αποζημίωσή του. Αν ο Ανάδοχος ασκήσει το δικαίωμα διάλυσης της σύμβασης, μπορεί επίσης να προσδιορίσει την αποζημίωση έναντι της οποίας συναινεί στην συνέχιση των εργασιών και την ματαίωση της διάλυσης. Εφ' όσον ο Ανάδοχος συναινεί στη ματαίωση της διάλυσης, η σύμβαση συνεχίζεται ανεξάρτητα των αξιώσεων του προς αποκατάσταση των θετικών ζημιών του, με ανάλογη προσαρμογή των συμβατικών προθεσμιών, έπειτα από απόφαση της Προϊσταμένης Αρχής. Για τη ματαίωση της διάλυσης και τον καθορισμό της αποζημίωσης, ακολουθείται η οριζόμενη στο άρθρο 193 του ν. 4412/2016 διαδικασία.
- 11.2.7** Η σύμβαση λύεται με την παραλαβή του συμβατικού αντικειμένου, εκτός αν συντρέχει περίπτωση έκπτωσης του αναδόχου ή διάλυσης της σύμβασης είτε με πρωτοβουλία του κυρίου του έργου είτε με πρωτοβουλία του αναδόχου.
- 11.2.8** Επισημαίνεται ότι αν δεν ολοκληρωθεί το αντικείμενο της σύμβασης, ή δεν λυθεί αυτή πρόωρα για κάποιον από τους νόμιμους λόγους, η σύμβαση εξακολουθεί να λειτουργεί και παρά την ενδεχόμενη λήξη των συμβατικών (και των μετά από παράταση) προθεσμιών αυτής.

22ΔΙΑΒ000025115 2022-10-04

11.3

Λήξη της Σύμβασης – Έγκριση και Παραλαβή του αντικειμένου της

Η Σύμβαση, εφ' όσον δεν συντρέχουν λόγοι πρόωρης λύσης (έκπτωση του Αναδόχου ή διάλυση της σύμβασης), λύεται με την παραλαβή των εργασιών του Αναδόχου (άρθρο 192 παρ. 6 Ν. 4412/2016).

Η έγκριση και παραλαβή του συμβατικού αντικειμένου της σύμβασης, διενεργείται σύμφωνα με το άρθρο 189 του Ν. 4412/2016 και τα ειδικότερα αναφερόμενα στο Προσάρτημα 8 του παρόντος και στο τεύχος Τεχνικών Προδιαγραφών.

Οι εγγυήσεις καλής εκτέλεσης επιστρέφονται στον Ανάδοχο σύμφωνα με το Άρθρο 5.1 του παρόντος. Μπορεί επίσης να γίνεται σταδιακή αποδέσμευση των εγγυήσεων, μετά από αίτηση του Αναδόχου και με τους όρους του άρθρου 72 παρ. 15 του ν. 4412/2016.

Άρθρο 12 Διοικητική και δικαστική επίλυση διαφορών

Οι διαφορές μεταξύ του εργοδότη και του Αναδόχου επιλύονται κατά τα λεπτομερώς αναφερόμενα στο άρθρο 198 του ν. 4412/2016. Η διοικητική και η δικαστική διαδικασία δεν αναστέλλουν την εκτέλεση της Σύμβασης, εκτός και αν ορίζεται διαφορετικά στο Νόμο.

Άρθρο 13 Ισχύουσα νομοθεσία και γλώσσα επικοινωνίας

13.1 Νομοθεσία

Η σύμβαση διέπεται αποκλειστικά από το Ελληνικό Δίκαιο, όπως αναλυτικά προσδιορίζεται στη Διακήρυξη και στα Συμβατικά Τεύχη.

13.2 Γλώσσα επικοινωνίας

13.2.1 Η σύμβαση θα συνταχθεί στην ελληνική γλώσσα.

13.2.2 Όλες οι επικοινωνίες (προφορικές και γραπτές) μεταξύ του Αναδόχου και του Εργοδότη ή άλλων ελληνικών αρχών ή φορέων θα γίνονται στην ελληνική γλώσσα. Οπουδήποτε και οποτεδήποτε κατά τη διάρκεια ισχύος της Σύμβασης απαιτηθεί ερμηνεία ή μετάφραση από ή / και προς τα ελληνικά, αυτές θα εξασφαλίζονται από τον Ανάδοχο και με κόστος που θα βαρύνει τον ίδιο.

13.2.3 Σε κάθε περίπτωση αμφισβητήσεων ή διαφορών, το ελληνικό κείμενο κατ'επίσημο καθιστά τις εγγράφων σε αλλοδαπή γλώσσα.

22DIAB000025115 2022-10-04

Προσάρτημα 1

Προθεσμίες – Χρονοδιάγραμμα της Σύμβασης

- Π1.1** Ως χρόνος έναρξης της σύμβασης για την οποία υποβάλλεται προσφορά ορίζεται η ημερομηνία υπογραφής του ιδιωτικού συμφωνητικού, εκτός αν άλλως ρητά ορίζεται σε αυτό.
- Π1.2** Η σύμβαση εκτελείται σε δύο στάδια, το πρώτο (1^ο) και το δεύτερο (2^ο). Η συνολική προθεσμία για την περαίωση του αντικειμένου της σύμβασης ορίζεται σε είκοσι (20) μήνες. Στη συνολική προθεσμία περιλαμβάνονται τα χρονικά διαστήματα, που αφορούν στην εκπόνηση του αμιγώς μελετητικού αντικειμένου της σύμβασης, από τη χορήγηση της σχετικής εντολής για την εκπόνηση σταδίου μελέτης μέχρι την υποβολή του. Η προθεσμία εκπόνησης αναστέλλεται αυτοδίκαια κατά τα χρονικά διαστήματα, που αφορούν ενέργειες της αναθέτουσας αρχής για την έγκριση υποβληθείσας μελέτης, ήτοι από την υποβολή σταδίου μελέτης μέχρι τη χορήγηση της εντολής για την εκπόνηση του επόμενου σταδίου. Εφόσον, σημειώνονται άλλες καθυστερήσεις κατά την εκπόνηση είτε από υπαιτιότητα του αναδόχου είτε χωρίς υπαιτιότητα αυτού, χορηγούνται από την Προϊσταμένη Αρχή αντίστοιχες παρατάσεις.
Οι χρόνοι έναρξης και λήξης των σταδίων της σύμβασης προσδιορίζονται στο κατωτέρω Χρονοδιάγραμμα Υλοποίησης της Σύμβασης.
Η υπογραφή της σύμβασης επέχει θέση εντολής εκπόνησης του 1^{ου} σταδίου αν δεν ορίζεται διαφορετικά στο ιδιωτικό συμφωνητικό.
- Π1.3** Ο χρόνος έναρξης λειτουργίας των Γραφείων Κτηματογράφησης από τον ανάδοχο προβλέπεται τουλάχιστον σε τρεις (3) μήνες από την υπογραφή της σύμβασης, όπως ισχύει και διαρκεί έως την έναρξη λειτουργίας των αρμόδιων κτηματολογικών γραφείων.
- Π1.4** Εντός δεκαπέντε (15) ημερών από την υπογραφή της σύμβασης, ο Ανάδοχος υποβάλλει στη διευθύνουσα υπηρεσία χρονοδιάγραμμα εκπόνησης της μελέτης (γραμμικό κατ' ελάχιστο), στο οποίο αποτυπώνει τη χρονική ανάπτυξη των σταδίων, τις χρονικές αλληλουχίες και επαλληλίες για την διαμόρφωση της βέλτιστης δυνατής κρίσιμης διαδρομής. Με το χρονοδιάγραμμα, ο ανάδοχος προεκτιμά τον συνολικό χρόνο εκπόνησης της μελέτης, υπολογίζοντας εύλογα διαστήματα που απαιτούνται για την ολοκλήρωση εργασιών και ενεργειών, για τα οποία δεν είναι υπεύθυνος, κατά την παρ. 1. του άρθρου 184 του ν. 4412/2016.
Ειδικότερα, ο Ανάδοχος για κάθε Στάδιο της Σύμβασης οφείλει, να αναπτύξει στο χρονοδιάγραμμα, τα επίπεδα ανάλυσης του Έργου (Στάδια, Φάσεις, Πακέτα Εργασιών, Δραστηριότητες, Ενέργειες) της σύμβασης. Σε κάθε περίπτωση ο Ανάδοχος οφείλει να λάβει υπόψη του το σύνολο των απαιτήσεων στα Συμβατικά Τεύχη, τα κατ' ελάχιστο αναφερόμενα στα Προσαρτήματα 1 και 3 του παρόντος Τεύχους (εργασίες, παραδοτέα, προθεσμίες) καθώς και τα συμφωνηθέντα στην «εναρκτήρια συνάντηση της σύμβασης».
Το Χρονοδιάγραμμα Υλοποίησης της Σύμβασης θα υποβάλλεται σε σχηματική μορφή Gantt Chart σχεδιασμένο με λογισμικό χρονικού προγραμματισμού MS-Project και θα παραδίδεται και σε ψηφιακή μορφή MS Project.

22DIAB000025115 2022-10-04

Χρονοδιάγραμμα Υλοποίησης της Σύμβασης

ΣΤΑΔΙΑ	ΕΝΕΡΓΕΙΑ	ΧΡΟΝΟΣ
Πρώτο (1 ^ο) Στάδιο	Έναρξη πρώτου (1 ^{ου}) σταδίου και των προθεσμιών της σύμβασης	Ημερομηνία υπογραφής του ιδιωτικού συμφωνητικού
	Υποβολή Χρονοδιαγράμματος	Δεκαπέντε (15) ημέρες από την υπογραφή του ιδιωτικού συμφωνητικού
	Υποβολή Π.Π.Μ.	Τριάντα (30) ημέρες από την υπογραφή του ιδιωτικού συμφωνητικού
	Υποβολή επικαιροποιημένης κτηματολογικής βάσης	Τρεις (3) μήνες από την έναρξη του πρώτου (1 ^{ου}) σταδίου
	Έναρξη λειτουργίας Γραφείων Κτηματογράφησης και παροχή υποστηρικτικών υπηρεσιών	Τρεις (3) μήνες από την έναρξη του πρώτου (1 ^{ου}) σταδίου
	Παραλαβή και επεξεργασία εκπροθέσμων δηλώσεων ν.2308/95 σύμφωνα με το άρθρο 2 του ανωτέρω νόμου όπως ισχύει και εντοπισμός και οριοθέτηση των δηλούμενων ακινήτων	Από την ημερομηνία έναρξης λειτουργίας του ΓρΚτ έως την λήξη του 1 ^{ου} σταδίου
	Υποβολή της ΨΚΒ της επανάλιψης της Β' Ανάρτησης, των σχετικών δειγμάτων των κτηματολογικών πινάκων, διαγραμμάτων και αποσπασμάτων της Ανάρτησης	Τέσσερις και μισό (4,5) μήνες από την έναρξη του πρώτου (1 ^{ου}) σταδίου
	Σύνταξη και εκτύπωση Κτηματολογικών Διαγραμμάτων, Πινάκων και Αποσπασμάτων της Ανάρτησης. Αποστολή των Αποσπασμάτων	Έναρξη: Πέντε (5) μήνες από την έναρξη του πρώτου (1 ^{ου}) σταδίου, κατόπιν σχετικής εντολής του εργοδότη Λήξη: Ένα (1) μήνα από την αποστολή της ανωτέρω εντολής.
	Λήξη πρώτου (1 ^{ου}) σταδίου	Έξι (6) μήνες από την έναρξη του πρώτου (1 ^{ου}) σταδίου
Δεύτερο (2 ^ο) Στάδιο	Έναρξη δευτέρου (2 ^{ου}) σταδίου	Η επομένη της ημερομηνίας λήξης του πρώτου (1 ^{ου}) σταδίου υπό την προϋπόθεση εντολής από τη Διευθύνουσα Υπηρεσία
	Λειτουργία Γραφείου Κτηματογράφησης και παροχή υποστηρικτικών υπηρεσιών	Από την ημερομηνία έναρξης του δευτέρου (2 ^{ου}) σταδίου της σύμβασης, έως και την ημερομηνία περαίωσης της κτηματογραφησης
	Διενέργεια Επανάληψης Β' Ανάρτησης	Έναρξη: Από την ημερομηνία έναρξης του δευτέρου (2 ^{ου}) σταδίου της σύμβασης κατόπιν

22DIAB000025115 2022-10-04

	σχετικής εντολής του εργοδότη Λήξη: Σύμφωνα με τα προβλεπόμενα στο ν.2308/1995
Παραλαβή και επεξεργασία εμπροθέσμων δηλώσεων και δηλώσεων του άρθρου 2 και του άρθρου 5§3 του ν.2308/95 που αποστέλλονται από τον Υποθ/φύλακα και εντοπισμός και οριοθέτηση των δηλούμενων ακινήτων	Από την ημερομηνία έναρξης της ανάρτησης, έως και την ημερομηνία περαίωσης της κτηματογραφησης
Παραλαβή και επεξεργασία εκπροθέσμων δηλώσεων ν.2308/95 σύμφωνα με το άρθρο 2 του ανωτέρω νόμου όπως ισχύει και εντοπισμός και οριοθέτηση των δηλούμενων ακινήτων	Από την ημερομηνία έναρξης της ανάρτησης έως την επανυποβολή της αναμορφωμένης ΨΚΒ των πρώτων εγγραφών
Παραλαβή αιτήσεων διόρθωσης κτηματολογικών στοιχείων & ενστάσεων του 2§9 του ν.2308/95	Έναρξη: Από την έναρξη της Ανάρτησης σύμφωνα με τα προβλεπόμενα στον ν.2308/1995 Λήξη: 4 μήνες από την έναρξη της ανάρτησης
Ολοκλήρωση διαβίβασης των εκθέσεων των αιτήσεων ή ενστάσεων 2§9 προς το ν.π.δ.δ. «Ελληνικό Κτηματολόγιο» προς έλεγχο	Εντός δύο (2) μηνών από τη λήξη της προθεσμίας υποβολής αιτήσεων διόρθωσης κτηματολογικών στοιχείων της ανάρτησης & ενστάσεων του 2§9 του ν.2308/95
Έλεγχοι και αποδοχή του παραδοτέου των εκθέσεων/εντολή διαδικασιών 6α	Εντός (1) ενός μηνός από την ολοκλήρωση της διαβίβασης των εκθέσεων στο ν.π.δ.δ. από τον ανάδοχο
Ενημέρωση από τον ανάδοχο των αιτούντων διόρθωσης κτηματολογικών στοιχείων	Εντός δεκαπέντε (15) ημερών από την έγκριση του παραδοτέου των εκθέσεων
Ανάρτηση των εκθέσεων στην ιστοσελίδα του ν.π.δ.δ. Ελληνικό Κτηματολόγιο για υποβολή αντίθετων απόψεων των αιτούντων και ενημέρωση των θιγόμενων από τους αιτούντες	Διάρκεια: 1 μήνας μετά την ενημέρωση των αιτούντων (η ημερομηνία έναρξης ανάρτησης των εκθέσεων καθορίζεται με απόφαση ΔΣ)
Υποβολή αντιρρήσεων/συγκатаθέσεων των τρίτων θιγόμενων	Διάρκεια: 1 μήνας μετά την ανάρτηση (η ημερομηνία έναρξης ανάρτησης των εκθέσεων καθορίζεται με απόφαση ΔΣ)
Χαρακτηρισμός αίτησης διόρθωσης ως παραδεκτή ή όχι από τον ανάδοχο και δημιουργία των Πινάκων προς τις επιτροπές εξέτασης Υποθέσεων	Εντός δεκαπέντε (15) ημερών από την λήξη της προθεσμίας υποβολής αντιρρήσεων/ συγκатаθέσεων των τρίτων θιγόμενων
Ολοκλήρωση διαβίβασης των φακέλων των αιτήσεων ή ενστάσεων 2§9 με τις σχετικές εκθέσεις προς τις Επιτροπές Εξέτασης Υποθέσεων	Εντός επτά (7) μηνών από την λήξη της προθεσμίας υποβολής αιτήσεων διόρθωσης κτηματολογικών στοιχείων της ανάρτησης & ενστάσεων του 2§9 του ν.2308/95
Υποβολή της αναμορφωμένης ΨΚΒ της επανάληψης της Β' Ανάρτησης (περιγραφικών /χωρικών στοιχείων)	Έντεκα (11) μήνες από την έναρξη του δευτέρου (2 ^{ου}) σταδίου

22DIAB000025115 2022-10-04

	Επανυποβολή της αναμορφωμένης ΨΚΒ (περιγραφικών /χωρικών στοιχείων) των πρώτων εγγραφών και των τελικών κτηματολογικών Διαγραμμάτων και Πινάκων	Δώδεκα και μισό (12,5) μήνες από την έναρξη του δευτέρου (2 ^{ου}) σταδίου
	Καταχώρηση των πρώτων εγγραφών στα κτηματολογικά βιβλία	Δεκατέσσερις (14) μήνες από την έναρξη του δευτέρου (2 ^{ου}) σταδίου της σύμβασης
	Υποβολή παραδοτέων αναλογικού Αρχείου κτηματογράφησης	Δεκατέσσερις (14) μήνες από την έναρξη του δευτέρου (2 ^{ου}) σταδίου της σύμβασης
	Λήξη δευτέρου (2 ^{ου}) σταδίου της σύμβασης	Η ημερομηνία υποβολής των παραδοτέων του αναλογικού αρχείου κτηματογράφησης

Επισημαίνεται ότι η έναρξη του δευτέρου σταδίου προϋποθέτει την εμπρόθεσμη και σύμφωνα με τις Τεχνικές Προδιαγραφές εκτέλεση του συνόλου των εργασιών του προηγούμενου σταδίου καθώς και σχετική εντολή της Διευθύνουσας Υπηρεσίας.

Τα παραδοτέα κάθε παράδοσης, προσδιορίζονται και περιγράφονται αναλυτικά στο Τεύχος Τεχνικών Προδιαγραφών και στο Προσάρτημα 3 του παρόντος Τεύχους. Στο τελευταίο προσδιορίζονται και οι χρόνοι παράδοσης όλων των επιμέρους παραδοτέων της σύμβασης.

- Π1.5** Το ΕΚ δύναται να παρατείνει την περίοδο της ανάρτησης κατά τα οριζόμενα στον ν. 2308/1995, όπως ισχύει, και ο Ανάδοχος δεν θα διατηρεί ουδεμία αξίωση εξ αυτής της αιτίας.
- Π1.6** Με το χρονοδιάγραμμα ο Ανάδοχος δεσμεύεται όσον αφορά τους χρόνους και τα ακριβή σημεία έναρξης κάθε μελετητικής δράσης. Μετά την έγκριση του χρονοδιαγράμματος από την Διευθύνουσα Υπηρεσία, οριστικοποιούνται οι επιμέρους αναφερόμενες σε αυτό προθεσμίες σύμφωνα με τις οποίες ο Ανάδοχος υποχρεούται να υλοποιεί την σύμβαση και δεν είναι επιτρεπτή η υπέρβαση των απώτατων χρονικών ορίων. Η προθεσμία εκπόνησης αναστέλλεται αυτοδίκαια κατά τα χρονικά διαστήματα, που αφορούν ενέργειες της αναθέτουσας αρχής για την έγκριση υποβληθείσας μελέτης, ήτοι από την υποβολή σταδίου μελέτης μέχρι τη χορήγηση της εντολής για την εκπόνηση του επόμενου σταδίου. Εφόσον, σημειώνονται άλλες καθυστερήσεις κατά την εκπόνηση είτε από υπαιτιότητα του αναδόχου είτε χωρίς υπαιτιότητα αυτού, χορηγούνται από την Προϊσταμένη Αρχή αντίστοιχες παρατάσεις.(άρθρο 184 παρ. 1 Ν. 4412/2016)
- Π1.7** Οι τμηματικές και η συνολική προθεσμία μπορούν να παρατείνονται με απόφαση της Προϊσταμένης Αρχής, ύστερα από αίτηση του αναδόχου που υποβάλλεται πριν από τη λήξη τους ή και με πρωτοβουλία της διευθύνουσας υπηρεσίας, εφόσον σημειώνονται καθυστερήσεις στην εκτέλεση της σύμβασης. Στην περίπτωση που ο Ανάδοχος υποβάλει σχετική αίτηση πρέπει να συνοποβάλλει πλήρη και λεπτομερή στοιχεία για την τεκμηρίωση του αιτήματός του. Το υποβληθέν αίτημα εξετάζεται από την Προϊσταμένη Αρχή, η οποία αποφασίζει επί του αιτήματος και κοινοποιεί την απόφασή του στον Ανάδοχο. Η σύμβαση λύεται με την παραλαβή ολοκλήρου του

22DIAB000025115_2022-10-04

συμβατικού αντικειμένου της εκτός και αν ο Ανάδοχος κηρυχθεί έκπτωτος ή διαλυθεί (άρθρο 192 παρ. 6 Ν. 4412/2016).

Αν ο ανάδοχος υποχρεωθεί να επανυποβάλει προς έγκριση μελέτη, επειδή η υπηρεσία έκρινε ότι η υποβληθείσα χρειάζεται διορθώσεις, ο χρόνος καθυστέρησης βαρύνει τον ανάδοχο και δεν δικαιολογεί παράταση της προθεσμίας, ούτε οδηγεί σε αναστολή της συνολικής προθεσμίας εκπόνησης της μελέτης. Αν η διευθύνουσα υπηρεσία ζητήσει την επανυποβολή μελέτης ή σταδίου αυτής λόγω αλλαγών ή συμπληρώσεων, που δεν εμπίπτουν στις συμβατικές υποχρεώσεις του αναδόχου, ορίζεται, με το ίδιο έγγραφο, και εύλογη προθεσμία για την επανυποβολή της μελέτης ή σταδίου αυτής και τηρείται, αν απαιτείται, η διαδικασία του άρθρου 186, περί τροποποίησης της σύμβασης στη διάρκειά της. Στην περίπτωση αυτήν, η συμβατική προθεσμία παρατείνεται για χρόνο ίσο με την προθεσμία που ορίζεται για την παράδοση της τροποποιημένης μελέτης. (άρθρο 184 παρ. 4 Ν. 4412/2016)

Σε περίπτωση διακοπής των εργασιών σύμφωνα με την παρ. 7 του άρθρου 187 του ν. 4412/2016 ο ανάδοχος δικαιούται ισόχρονης παράτασης.

- Π1.8** Αν σημειώνεται καθυστέρηση στην εκτέλεση της σύμβασης για χρονικό διάστημα πέραν των δύο (2) ετών, από τη λήξη της συνολικής προθεσμίας, η σύμβαση διαλύεται και επέρχονται οι συνέπειες της παρ. 2 του άρθρου 192, περί διάλυσης της σύμβασης. Κατ' εξαίρεση με ειδικά αιτιολογημένη απόφαση της Προϊσταμένης Αρχής, ύστερα από γνώμη του αρμοδίου τεχνικού συμβουλίου, μπορεί να παρατείνεται η προθεσμία μιας σύμβασης καθ' υπέρβαση της προθεσμίας του προηγούμενου εδαφίου, όταν η καθυστέρηση εκτέλεσης δεν οφείλεται στον εργοδότη ή στον ανάδοχο (άρθρο 184 παρ. 1 Ν. 4412/2016).
- Π1.9** Γεγονότα ανωτέρας βίας αναστέλλουν την πάροδο των προθεσμιών των παρ. 1, 2, 3 και 4 του άρθρου 184, εφόσον ο ανάδοχος υποβάλλει αμελλητί, σχετική αίτηση, ευθύς μόλις τούτα εμφανιστούν. Επί της αιτήσεως του αναδόχου αποφασίζει η διευθύνουσα υπηρεσία εντός αποκλειστικής προθεσμίας δέκα (10) ημερών, άλλως τεκμαίρεται η αποδοχή της αίτησης. Η αναστολή της παρούσας δεν δύναται σε καμία περίπτωση να υπερβεί το ένα δέκατο (1/10) της συνολικής συμβατικής προθεσμίας εκτέλεσης του έργου για συμβάσεις με διάρκεια μεγαλύτερη του ενός (1) έτους, άλλως για συμβάσεις μικρότερης διάρκειας έως τριάντα (30) ημέρες.
- Π1.10** Εφόσον ο χρόνος παράδοσης της μελέτης είναι μικρότερος κατά δέκα τοις εκατό (10%) της προβλεπόμενης στη σύμβαση συμβατικής προθεσμίας, καταβάλλεται στον ανάδοχο πρόσθετη καταβολή (πριμ). Στην περίπτωση αυτήν, για την πληρωμή της πρόσθετης καταβολής απαιτείται η προηγούμενη έκδοση απόφασης του αρμόδιου αποφαινομένου οργάνου, μετά από γνώμη του αρμόδιου τεχνικού συμβουλίου της αναθέτουσας αρχής και, σε περίπτωση που δεν υπάρχει, του τεχνικού συμβουλίου της Γενικής Γραμματείας Υποδομών. Η πρόσθετη καταβολή ανέρχεται σε ποσοστό ένα τοις εκατό (1%) της αξίας της αρχικής συμβατικής αμοιβής, μη συμπεριλαμβανομένου του Φ.Π.Α. Η πρόσθετη καταβολή καταβάλλεται με την εμπρόθεσμη ολοκλήρωση του συμβατικού αντικειμένου συμπεριλαμβανομένων των παρατάσεων. Οι αποφάσεις για παρατάσεις προθεσμιών ρυθμίζουν κάθε θέμα, που σχετίζεται με την πρόσθετη αυτήν καταβολή και ιδιαίτερα, αν μετατίθεται, μερικά ή ολικά, ο κρίσιμος, για την πρόσθετη καταβολή, χρόνος, με σαφή και εμπειριστατωμένη αιτιολογία, προκειμένου να δικαιούται ο ανάδοχος πρόσθετη αμοιβή σύμφωνα με όσα ορίζονται στην παράγραφο αυτήν, υπό τον όρο ο ανάδοχος να είναι ανυπαίτιος για τις χορηγηθείσες παρατάσεις.

22DIAB000025115 2022-10-04

Προσάρτημα 2 Αναφορές / Εκθέσεις Προόδου Εργασιών

Οι αναφορές - εκθέσεις προόδου εργασιών αποτελούν μέρος της τεκμηρίωσης του έργου.

Α. Ενδιάμεσες αναφορές προόδου

Οι δείκτες της προόδου του έργου θα εκφράζονται μέσω των ακόλουθων ενδιάμεσων αναφορών προόδου που θα παράγονται από τον Ανάδοχο κατά τη διάρκεια της σύμβασης. Οι δείκτες που θα χρησιμοποιούνται για να ελεγχθεί η επίτευξη των στόχων του έργου είναι:

- Η πρόοδος ανά εργασία (ποσοτική).
- Τα αποτελέσματα (παραγόμενα) κάθε εργασίας (ποσοτικά – αριθμός των πραγματοποιηθεισών μονάδων παραγωγής).
- Στοιχεία τεκμηρίωσης της προόδου εργασιών εφόσον απαιτούνται (π.χ. σχέδια σε ψηφιακή μορφή όπου εμφανίζεται η πρόοδος της σύνταξης του προκαταρκτικού υποβάθρου, πίνακες για την πρόοδο αποστολής των αποσπασμάτων κλπ).
- Η ποιότητα των αποτελεσμάτων, που καθορίζονται στις απαιτήσεις του έργου (ποιοτικό)
- Κάθε άλλος δείκτης σχετικός με τη φύση της σύμβασης, ο οποίος χρησιμοποιείται από τον ανάδοχο για την παρακολούθηση του έργου

Μηνιαίες Εκθέσεις/Αναφορές Προόδου Εργασιών:

Οι μηνιαίες αναφορές προόδου περιλαμβάνουν τα απαραίτητα στοιχεία για την καλύτερη αξιολόγηση της προόδου των εργασιών της σύμβασης και πρέπει να παραδίδονται κάθε μήνα κατά τη διάρκεια υλοποίησης του έργου της σύμβασης. Οι αναφορές αυτές θα πρέπει να συμπεριλαμβάνουν κάθε υποστηρικτικό τεχνικό έγγραφο σχετικό με τις εργασίες του έργου. Μέσα σε προθεσμία πέντε (5) εργασίμων ημερών από το πέρας κάθε ημερολογιακού μήνα, ο Ανάδοχος υποχρεούται να υποβάλει στο ΕΚ έκθεση προόδου εργασιών, η οποία θα πρέπει να περιλαμβάνει κατ' ελάχιστον τα εξής:

α. Αναλυτική περιγραφή των εργασιών που εκτελέστηκαν, των παραδοτέων που παρήχθησαν/παραδόθηκαν και των υπηρεσιών που παρασχέθηκαν τον προηγούμενο μήνα, καθώς και των προγραμματισμένων εργασιών που θα εκτελεσθούν τον επόμενο μήνα.

β. Το χρονοδιάγραμμα εφαρμογής, που θα περιέχει αναλυτικά τις εργασίες που βρίσκονται σε εξέλιξη και αυτές που εκτελέστηκαν, με αναφορά στο ποσοστό ολοκλήρωσης, από την υπογραφή της σύμβασης κι εντεύθεν και τις αποκλίσεις του σε σύγκριση με το εγκεκριμένο χρονοδιάγραμμα, οι οποίες και θα πρέπει να αιτιολογούνται. Στο χρονοδιάγραμμα θα εμφανίζεται το σύνολο των εργασιών έως την ολοκλήρωση της σύμβασης με βάση την εκτέλεση των εργασιών έως την ημερομηνία που αφορά η μηνιαία αναφορά. Σημειώνεται ότι μεγάλες αποκλίσεις από το εγκεκριμένο χρονοδιάγραμμα θα ισχύουν μόνο μετά από γραπτή έγκριση του ΕΚ

γ. Συνοπτική περιγραφή των επιπέδων ανάλυσης του έργου (σταδίων, φάσεων, πακέτων εργασίας, δραστηριοτήτων και εργασιών) που ολοκληρώθηκαν, τις πιθανές αποκλίσεις αιτιολογώντας αυτές, καθώς και αυτών που βρίσκονται υπό εκτέλεση, αναφέροντας το ποσοστό προόδου σε σχέση με το προβλεπόμενο.

δ. Κατάλογο του προσωπικού, που απασχολήθηκε (ονομαστικά και ανά ειδικότητα για το επιστημονικό, αριθμητικά για το βοηθητικό προσωπικό) ανά επίπεδο ανάλυσης του έργου και συμμετοχή του ανά μήνα (σε ανθρωποημέρες) στα Γραφεία Κτηματογράφησης και στα γραφεία επεξεργασίας.

ε. Κατάλογο εγγράφων που περιλαμβάνονται στην αλληλογραφία του προηγούμενου μήνα που διακινήθηκε μεταξύ του Αναδόχου και του ΕΚ

στ. Περιληπτική αναφορά στα προβλήματα που ανέκυψαν και τις λύσεις που υλοποιήθηκαν.

22DIAB000025115 2022-10-04

ζ. Καταγραφή θεμάτων, που είναι πιθανόν να επηρεάσουν την πρόοδο των εργασιών και προτάσεις αντιμετώπισής τους (ή τυχόν αναφορών για την εξέλιξη της διαχείρισης των κινδύνων σύμφωνα με το σχέδιο διαχείρισης κινδύνων που εφαρμόζει ο ανάδοχος).

η. Επί πλέον των ανωτέρω, ο Ανάδοχος υποχρεούται να υποβάλλει τους δείκτες που τεκμηριώνουν την πρόοδο των εργασιών της σύμβασης από την έναρξή της έως τον μήνα αναφοράς και σε σύγκριση με τον προηγούμενο μήνα αυτού που αφορά η μηνιαία αναφορά. Τα στοιχεία αυτά συμπληρώνονται σε σχετικό υπόδειγμα που θα χορηγηθεί από το ΕΚ, με τους δείκτες παρακολούθησης, οι οποίοι εφαρμόζονται ανά Καλλικρατικό Δήμο της σύμβασης. Ενδεικτικά αναφέρονται οι παρακάτω κατηγορίες:

- Βασικές Παράμετροι του Έργου (έκταση, στοιχεία ιδιοκτησιών κλπ),
- Μετατροπή των ψηφιακών αρχείων των χωρικών στοιχείων της μελέτης Β0-18 σύμφωνα με τις σύγχρονες προδιαγραφές μελετών κτηματογράφησης και ενσωμάτωση στην επικαιροποιημένη κτηματολογική βάση.
- Ψηφιοποίηση και κωδικοποίηση του αναλογικού αρχείου της μελέτης Β0-18 και ενσωμάτωση στην επικαιροποιημένη κτηματολογική βάση
- Ψηφιοποίηση και κωδικοποίηση των πράξεων που μεταγράφηκαν στα αρμόδια υποθηκοφυλακεία, κατά το διάστημα ισχύος της άρσης των υποχρεώσεων που απορρέουν από το άρθρο 5 του ν.2308/95 και ενσωμάτωση στην επικαιροποιημένη κτηματολογική βάση.
- Γραφείο Κτηματογράφησης (δηλώσεις, αιτήσεις, περιλήψεις, αιτήσεις διόρθωσης κτηματολογικών στοιχείων ενστάσεις του 2§9 του ν.2308/95, & λοιπές αιτήσεις κατά την περίοδο της επανάληψης της Β' ανάρτησης, σάρωση δηλώσεων/τίτλων/τοπογραφικών/αιτήσεων διόρθωσης, κλπ),
- Επεξεργασία της κτηματολογικής βάσης έως την επανάληψη της Β' Ανάρτησης (γεωτεμάχια, δικαιώματα, γεωτεμάχια αγνώστου κλπ.)
- Επεξεργασία των αιτήσεων διόρθωσης κτηματολογικών στοιχείων και ενστάσεων του 2§9 του ν.2308/95 (σύνταξη εκθέσεων, διαβίβαση στις επιτροπές ενστάσεων, αποφάσεις επιτροπών)
- Αναμόρφωση της κτηματολογικής βάσης (δηλώσεις Υπ/κα, ενστάσεις, αιτήσεις διόρθωσης, κλπ)

Ενδέχεται να ζητηθούν επιπλέον των ανωτέρω δείκτες που αφορούν σε συγκεκριμένη δραστηριότητα του έργου, εφόσον αυτό κριθεί αναγκαίο από την επίβλεψη.

θ. Τέλος, υποβάλλεται ο επικαιροποιημένος κατάλογος των Διοικητικών Πράξεων που έχουν κυρωθεί, εφόσον υπάρξει μεταβολή.

ι. Η μηνιαία αναφορά με τα συνημμένα της, υποβάλλεται σε ψηφιακή μορφή και αποστέλλεται μέσω ηλεκτρονικού ταχυδρομείου στην Δ/ση Έργων εντός της ως άνω αναφερόμενης προθεσμίας.

Β. Τεχνικές Εκθέσεις Κεφαλαίου 5 Παραρτήματος του ΤΤΠ - Τεύχος Τεχνικής Έκθεσης Ολοκλήρωσης Εργασιών Σύμβασης

Υποβάλλονται οι Τεχνικές Εκθέσεις που προβλέπονται στο Κεφάλαιο 5 του Παραρτήματος του ΤΤΠ, σύμφωνα με το Χρονοδιάγραμμα Υλοποίησης της Σύμβασης και το Προσάρτημα 3 του παρόντος.

Ο Ανάδοχος υποχρεούται να συντάξει και να υποβάλει την τελική αναφορά προόδου, ήτοι το «Τεύχος Τεχνικής Έκθεσης Ολοκλήρωσης των Εργασιών της Σύμβασης». Το τεύχος αυτό αποτελεί μία σύνθεση των αναφορών που παρήχθησαν καθ' όλη τη διάρκεια υλοποίησης της σύμβασης και θα πρέπει να τεκμηριώνεται σε αυτό η επιτυχής εκπόνηση του συνόλου των εργασιών της σύμβασης αυτής. Το περιεχόμενο του ανωτέρω Τεύχους περιγράφεται αναλυτικά στο Κεφάλαιο 5 παρ. 5.1.5 του Παραρτήματος του ΤΤΠ.

22DIAB000025115_2022-10-04

Η τελική αναφορά προόδου «Τεύχος Τεχνικής Έκθεσης Ολοκλήρωσης των Εργασιών της Σύμβασης» θα πρέπει να περιέχει μεταξύ άλλων:

- περιγραφή των στόχων της μελέτης και της πορείας της σύμβασης
- τη μεθοδολογία που χρησιμοποιήθηκε και τη ροή εργασιών της μελέτης
- μία κριτική αξιολόγηση της αρχικής μεθοδολογίας, αναθεωρήσεις της (δικαιολογώντας τις αλλαγές) και αποτελέσματα που επιτεύχθηκαν
- τα αρχικά προβλεφθέντα χρονοδιαγράμματα, τα τελικά υλοποιηθέντα-πραγματικά χρονοδιαγράμματα και την αιτιολόγηση των τυχόν καθυστερήσεων
- τα εκτελεσθέντα αντικείμενα από τους συμπράττοντες ή τους υπεργολάβους
- τα προβλήματα που αντιμετωπίστηκαν και τις λύσεις που δόθηκαν
- την ανάλυση της ποιότητας των στοιχείων που δόθηκαν στον Ανάδοχο από το ΕΚ
- τη συγκεκριμένη πληροφορία Ελέγχου Ποιότητας που παράχθηκε κατά την εκτέλεση της σύμβασης
- τη λεπτομερή ανάλυση της ποιότητας των τελικών/ κύριων προϊόντων και των ελέγχων που διενεργήθηκαν επί αυτών
- την τεκμηρίωση των προϊόντων σε μορφή φακέλου με το σύνολο των τελικών παραδοτέων (σε έντυπη και ψηφιακή μορφή)

Η τελική αναφορά προόδου πρέπει να παραδίδεται στο ΕΚ ταυτόχρονα με την υποβολή των τελικών παραδοτέων, σύμφωνα με τα αναφερόμενα στα Προσαρτήματα 1 και 3.

Στην ανωτέρω αναφορά θα πρέπει επίσης να τεκμηριώνεται ότι τα παραδοτέα και οι παρεχόμενες υπηρεσίες της σύμβασης είναι σύμφωνα με τις Τεχνικές Προδιαγραφές και ότι το συμβατικό αντικείμενο εκτελέστηκε σύμφωνα με τις απαιτήσεις των συμβατικών τευχών (εγγράφων της σύμβασης) συμπεριλαμβανομένου του εγκεκριμένου Π.Π.Μ..

Οδηγίες σχετικά με το περιεχόμενο και τη δομή των ανωτέρω περιγραφόμενων αναφορών-εκθέσεων θα κοινοποιούνται στον Ανάδοχο κατά τη διάρκεια εκτέλεσης της σύμβασης. Ο Ανάδοχος υποχρεούται να συμμορφώνεται προς τις οδηγίες αυτές.

Οι ανωτέρω περιγραφόμενες αναφορές - εκθέσεις υποβάλλονται στο ΕΚ σε ηλεκτρονική μορφή αναγνώσιμη από το ΕΚ και σε ένα (1) εκτυπωμένο αντίτυπο στην Ελληνική γλώσσα, πλην των μηνιαίων εκθέσεων/αναφορών προόδου εργασιών, οι οποίες υποβάλλονται σε μόνο σε ηλεκτρονική μορφή.

Κατά περίπτωση, μπορεί να ζητηθεί από τον Ανάδοχο η υποβολή και άλλων εξειδικευμένων εκθέσεων και στοιχείων πέραν των αναφερομένων, συμπεριλαμβανομένων και τυχόν στατιστικών στοιχείων, σύμφωνα με τα αναφερόμενα στο άρθρο 2 της παρούσης. Επίσης, το ΕΚ διατηρεί το δικαίωμα να απαιτεί και να αποκτά κάθε πληροφορία από τον Ανάδοχο που κρίνει ότι είναι σχετική με το συμβατικό αντικείμενο, την πρόοδό του και την ποιότητα των εργασιών που εκτελούνται.

Η μη υποβολή των ανωτέρω περιγραφόμενων εκθέσεων-αναφορών, σύμφωνα με τα αναφερόμενα στα συμβατικά τεύχη (έγγραφα της σύμβασης) και τις ως άνω παρατηρήσεις, θεωρείται ως μη συμμόρφωση με τις απαιτήσεις της σύμβασης και μπορεί να κριθεί από το ΕΚ ως ουσιώδης παράβαση των συμβατικών υποχρεώσεων. Σε κάθε περίπτωση μη συμμόρφωσης με τα ανωτέρω, το ΕΚ διατηρεί το δικαίωμά του είτε να κηρύξει έκπτωτο τον Ανάδοχο είτε να αρνείται την παραλαβή των επιμέρους παραδοτέων και κατ' ακολουθία την πληρωμή του Αναδόχου έως ότου αυτός συμμορφωθεί με τα ανωτέρω. Η κάθε διαφορετική επιλογή του ΕΚ για τη συνέπεια από τη μη συμμόρφωση κατά τα ανωτέρω δεν δημιουργεί δικαιώματα υπέρ του Αναδόχου.

22DIAB000025115 2022-10-04

Όλες οι αναφορές οι οποίες προβλέπονται στο Κεφάλαιο 5 του Παραρτήματος του τεύχους Τεχνικών Προδιαγραφών ελέγχονται και εγκρίνονται από τα αρμόδια όργανα του ΕΚ. Στην αποδοχή από το ΕΚ των αναφορών αυτών πρέπει να βεβαιώνεται ότι συμμορφώνονται με τους όρους της σύμβασης. Η έγκριση από το ΕΚ των αναφορών αυτών είναι προϋπόθεση για την πληρωμή των εργασιών της σύμβασης, στις οποίες αναφέρονται.

22DIAB000025115 2022-10-04

Προσάρτημα 3

Ειδικές Υποχρεώσεις Αναδόχου - Παραδοτέα / παρεχόμενες υπηρεσίες της Σύμβασης

Τα παραδοτέα (έγγραφα, αρχεία), όπως αυτά αναλυτικά περιγράφονται στο Παράρτημα του ΤΤΠ υποβάλλονται διαδικτυακά υπόψη του επιβλέποντα της σύμβασης και όπου προβλέπεται αναλογικά (εις απλούν, εκτός αν στο παρόν τεύχος ορίζεται διαφορετικά). Πέραν των υποχρεώσεων που προβλέπονται από την ισχύουσα νομοθεσία και το ΤΤΠ, ο Ανάδοχος είναι υποχρεωμένος να συμμορφώνεται με τα παρακάτω.

A'. ΕΚΚΙΝΗΣΗ ΤΟΥ ΕΡΓΟΥ

1. Χορηγούμενα στοιχεία

Το ΕΚ διαθέτει στον ανάδοχο τα δεδομένα του Κεφαλαίου 2 του τεύχους Τεχνικών Προδιαγραφών, που αφορούν στις περιοχές, που έχουν καθοριστεί προς κτηματογράφηση. Ο Ανάδοχος οφείλει να αξιοποιήσει τα δεδομένα αυτά στο πλαίσιο της μελέτης κτηματογράφησης καθώς και όποια άλλα δεδομένα του χορηγηθούν κατά τη διάρκεια εκτέλεσης της σύμβασης.

Ο Ανάδοχος οφείλει να χρησιμοποιήσει το σύνολο των υποβάθρων που θα του διατεθούν ως βάση για την κτηματογράφηση.

2. Εναρκτήρια συνάντηση

Μέσα σε χρονικό διάστημα επτά (7) ημερών από το χρόνο έναρξης της σύμβασης προγραμματίζεται με ευθύνη του ΕΚ συνάντηση με τον ανάδοχο, όπου καθορίζονται λεπτομέρειες που αφορούν την εκτέλεση της σύμβασης.

3. Χρονοδιάγραμμα Υλοποίησης του Έργου

Εντός δεκαπέντε (15) ημερών από την υπογραφή της Σύμβασης, ο Ανάδοχος υποχρεούται να υποβάλει Χρονοδιάγραμμα εκπόνησης της σύμβασης, σύμφωνα και με τα αναφερόμενα στο άρθρο 8.13, στο Προσάρτημα 3 και στο Προσάρτημα 6 του παρόντος.

4. Πρόγραμμα Ποιότητας Μελέτης (Π.Π.Μ.)

Μέσα σε χρονικό διάστημα τριάντα (30) ημερών από την υπογραφή της Σύμβασης, ο Ανάδοχος υποχρεούται να υποβάλει Πρόγραμμα Ποιότητας Μελέτης Έργου (Π.Π.Μ.) για την υλοποίηση της σύμβασης, σύμφωνα και με τα αναφερόμενα στο άρθρο 8.12, στο Προσάρτημα 3 και στο Προσάρτημα 6 του παρόντος. Τα αναφερόμενα στο Π.Π.Μ. δεσμεύουν τον Ανάδοχο.

B'. ΕΡΓΑΣΙΕΣ ΚΑΙ ΠΑΡΕΧΟΜΕΝΕΣ ΥΠΗΡΕΣΙΕΣ ΤΗΣ ΣΥΜΒΑΣΗΣ

Ο Ανάδοχος κατά τη διάρκεια των δύο σταδίων της σύμβασης οφείλει να εκτελεί κατ' ελάχιστον τις εργασίες οι οποίες προβλέπονται και περιγράφονται στις κατωτέρω παραγράφους Β1-Β4, εντός των προθεσμιών που προβλέπονται στο Προσάρτημα 1 του παρόντος.

Οι εργασίες και οι παρεχόμενες υπηρεσίες στο πλαίσιο της σύμβασης περιγράφονται στο ιδιωτικό συμφωνητικό, στο τεύχος Τεχνικών Προδιαγραφών και το Παράρτημα 1 αυτού, στο παρόν Τεύχος και στα προσαρτήματα αυτού, και στο εγκεκριμένο Π.Π.Μ.

22DIAB000025115_2022-10-04

Ιδιαίτερα στοιχεία του αντικείμενου της σύμβασης

Ο ανάδοχος αναλαμβάνει την ολοκλήρωση της Κτηματογράφησης των περιοχών Βρουχά, Λούμα και Σκινιά της Π.Ε. Λασιθίου Κρήτης, οι οποίες κηρύχθηκαν υπό Κτηματογράφηση σύμφωνα με τα οριζόμενα στο ν.2308/95 στο πλαίσιο του Β' Πιλοτικού Προγράμματος Κτηματογράφησης το Δεκέμβριο του 1995. Ακολούθησε η εκπόνηση της μελέτης με κωδικό Β0-18, η οποία διακόπηκε τον Φεβρουάριο του 2007, μετά τη Β' Ανάρτηση.

Ο ανάδοχος καλείται να ολοκληρώσει την Κτηματογράφηση των ανωτέρω περιοχών, σύμφωνα με τις διατάξεις του ν.2308/95, ύστερα από την επανάληψη της Β' Ανάρτησης και τη μετατροπή και επεξεργασία των ψηφιακών και αναλογικών δεδομένων. Ενδεικτικά ο ανάδοχος οφείλει,

(α) πριν την επανάληψη της Β' Ανάρτησης:

- Να δημιουργήσει την επικαιροποιημένη Ψηφιακή Κτηματολογική Βάση για την έναρξη λειτουργίας του Γραφείου Κτηματογράφησης, σύμφωνα με τα οριζόμενα στο κεφ. 3, του Τεύχους Τεχνικών Προδιαγραφών
- Να ψηφιοποιήσει και να κωδικοποιήσει το σύνολο του αναλογικού αρχείου της μελέτης Β0-18 που θα του χορηγηθεί
- Να εξεύρει, να μισθώσει με δικά του έξοδα και να εξοπλίσει κατάλληλο χώρο για τη λειτουργία του Γραφείου Κτηματογράφησης, σύμφωνα με τα οριζόμενα στο κεφ. 10 του Τεύχους Τεχνικών Προδιαγραφών
- Να λειτουργήσει το Γραφείο Κτηματογράφησης, παρέχοντας όλες τις απαιτούμενες υπηρεσίες που ορίζονται στο κεφ. 10 του Τεύχους Τεχνικών Προδιαγραφών
- Να επεξεργαστεί τις δηλώσεις του ν.2308/95 που θα παραληφθούν
- Να δημιουργήσει την ψηφιακή κτηματολογική βάση για την επανάληψη της Β' Ανάρτησης, σύμφωνα με το σύνολο της πληροφορίας που έχει συλλεχθεί

(β) μετά την έναρξη της επανάληψης της Β' Ανάρτησης:

- Να εφαρμόσει το σχέδιο διενέργειας της επανάληψης της Β' Ανάρτησης, σύμφωνα με το εγκεκριμένο Π.Π.Μ.
- Να ενημερώσει τους δικαιούχους για τη διενέργεια επανάληψης της Β' Ανάρτησης, σύμφωνα με τα οριζόμενα στην παρ. 8.3 του Τεύχους Τεχνικών Προδιαγραφών
- Να παραλάβει και να επεξεργαστεί αιτήσεις διόρθωσης κτηματολογικών στοιχείων σύμφωνα με το άρ. 6^α του ν. 2308/95, ενστάσεις του άρ. 2 παρ. 9 του ν. 2308/95 και αιτήσεις διόρθωσης πρόδηλου σφάλματος και να προβεί σε οίκοθεν διορθώσεις
- Να ολοκληρώσει τις διαδικασίες του άρθρου 6^α του ν.2308/95
- Να αναμορφώσει και να επανυποβάλει την Ψηφιακή Κτηματολογική Βάση
- Να συντάξει τους τελικούς κτηματολογικούς πίνακες και διαγράμματα

Το ν.π.δ.δ. ΕΚ θα διενεργεί έλεγχο σύμφωνα και με τα αναφερόμενα στα Κεφάλαια 7 και 8 του Παραρτήματος των ΤΤΠ.

22DIAB000025115_2022-10-04

B1. Μελετητικό Αντικείμενο

B1.1 ΠΡΩΤΟ (1^ο) ΣΤΑΔΙΟ

B1.1.1 Εργασίες κτηματογράφησης έως και τη δημιουργία της ΨΚΒ της επανάληψης της Β' Ανάρτησης για την κατάρτιση των προσωρινών κτηματολογικών πινάκων και διαγραμμάτων της επανάληψης της Β' Ανάρτησης.

(α) Προετοιμασία και υποβολή επικαιροποιημένης Ψηφιακής Κτηματολογικής Βάσης (ΨΚΒ) και υποβολή σαρωμένων εγγράφων αναλογικού αρχείου

Για την έναρξη λειτουργίας του Γραφείου Κτηματογράφησης, ο Ανάδοχος οφείλει να υποβάλει την επικαιροποιημένη ΨΚΒ, σύμφωνα με το εγκεκριμένο χρονοδιάγραμμα. Η επικαιροποιημένη ΨΚΒ περιλαμβάνει το σύνολο των στοιχείων της μελέτης Β0-18, το σύνολο των μεταγενέστερων πράξεων που μεταγράφηκαν στα αρμόδια υποθηκοφυλακεία κατά το διάστημα ισχύος της άρσης των υποχρεώσεων που απορρέουν από το άρθρ. 5 του ν.2308/95 και τις υφιστάμενες διοικητικές πράξεις της περιοχής μελέτης.

Με την υπογραφή της σύμβασης θα χορηγηθούν στον Ανάδοχο:

- η ΨΒΔ της σύμβασης Β0-18, όπως ορίζεται στην §2.10 του Τεύχους Τεχνικών Προδιαγραφών με τη δομή και τα δεδομένα που περιγράφονται στο Κεφάλαιο 13 του Τεύχους Τεχνικών Προδιαγραφών,
- το αναλογικό αρχείο της μελέτης Β0-18 και όπως ορίζεται στην §2.11 του Τεύχους Τεχνικών Προδιαγραφών και
- οι μεταγεγραμμένες πράξεις του διαστήματος ισχύος της άρσης των υποχρεώσεων που απορρέουν από το άρθρ. 5 του ν.2308/95, όπως ορίζεται στην §2.12 του Τεύχους Τεχνικών Προδιαγραφών.

Ο Ανάδοχος οφείλει να προβεί στις παρακάτω εργασίες:

- 1. Τη μετατροπή των ψηφιακών αρχείων των χωρικών στοιχείων της μελέτης Β0-18, σύμφωνα με τις σύγχρονες προδιαγραφές μελετών κτηματογράφησης.**

Ο Ανάδοχος κατ' ελάχιστον θα πρέπει να προβεί στις εργασίες μετατροπής των χωρικών δεδομένων σε μορφή συμβατή με αυτή του Εθνικού Κτηματολογίου και επιπλέον να δημιουργήσει όσα θεματικά επίπεδα δεν συμπεριλαμβάνονται σε αυτή σύμφωνα με τα προβλεπόμενα στις προδιαγραφές, το Κεφάλαιο 12 του Τεύχους Τεχνικών Προδιαγραφών και το παράρτημα Παραδοτέα Μελέτης/Ελεγχoi του Τεύχους Τεχνικών Προδιαγραφών.

Ενδεικτικά:

- Να μετατρέψει τα αρχεία της μορφής .dxf στα αντίστοιχα shapefiles, οργανωμένα κατάλληλα ανά θεματικό επίπεδο.
- Να μεταφέρει τα όρια των γεωτεμαχίων αντιστοιχίζοντας την κωδικοποίησή τους με τον ΚΑΕΚ.
- Να εντάξει στο θεματικό επίπεδο των γεωτεμαχίων τα χωρικά δεδομένα των ειδικών εκτάσεων.

22DIAB000025115 2022-10-04

- Να μεταφέρει τα όρια των ΟΤΑ.
- Να μεταφέρει τα πολύγωνα που ορίζουν τους κτηματολογικούς τομείς και τις κτηματολογικές ενότητες.
- Να μεταφέρει τα όρια των χώρων αποκλειστικής χρήσης.
- Να μεταφέρει τα όρια των ζωνών δουλείας.
- Να ψηφιοποιήσει σημεία εντός των πολυγώνων των κτισμάτων που περιλαμβάνονται στα χορηγούμενα αρχεία .dxf της μελέτης Β0-18.
- Να ελέγξει την πληρότητα και ορθότητα των ορίων κτηματολογικών τομέων και ενοτήτων και να προβεί στις απαραίτητες διορθώσεις, σύμφωνα με την §3.5 του Τεύχους Τεχνικών Προδιαγραφών.
- Να ελέγξει την πληρότητα και ορθότητα των πολυγώνων που ορίζουν τις αστικές και τις αγροτικές περιοχές της υπό κτηματογράφηση περιοχής (layers ASTIK και AGROT των χορηγούμενων αρχείων .dxf της μελέτης Β0-18) και να προβεί στις απαραίτητες διορθώσεις, σύμφωνα με την §3.5 του Τεύχους Τεχνικών Προδιαγραφών.
- Να προβεί στους απαραίτητους ελέγχους τοπολογίας και τις αντίστοιχες διορθώσεις.

2. Την ψηφιοποίηση και κωδικοποίηση του αναλογικού αρχείου της μελέτης Β0-18, σύμφωνα με τις σύγχρονες προδιαγραφές μελετών κτηματογράφησης και την ενσωμάτωσή του στην επικαιροποιημένη ΨΚΒ.

Ο Ανάδοχος:

- Θα σαρώσει το σύνολο του χορηγηθέντος αναλογικού αρχείου της μελέτης Β0-18, στο οποίο περιλαμβάνονται:
 - Κτηματολογικοί πίνακες και αποσπάσματα της Α' Ανάρτησης.
 - Κτηματολογικοί πίνακες και αποσπάσματα της Β' Ανάρτησης.
 - Βιβλία πρωτοκόλλων (δηλώσεων, βεβαιώσεων, ενστάσεων, προσφυγών, χορήγησης αποσπασμάτων κ.λπ.).
 - Το σύνολο των δηλώσεων του ν.2308/95 που υποβλήθηκαν, με όλα τα συνυποβαλλόμενα με αυτές έγγραφα (συμβολαιογραφικές πράξεις, τοπογραφικά διαγράμματα κ.λπ.).
 - Περιλήψεις των αρμόδιων υποθηκοφυλακείων, για πράξεις που μεταγράφηκαν κατά το διάστημα εκπόνησης της μελέτης Β0-18.
 - Ενστάσεις, εισηγήσεις ενστάσεων προς επιτροπές και αποφάσεις επιτροπών, της Β' Ανάρτησης.
 - Αιτήσεις για χορήγηση βεβαιώσεων, κτηματογραφικών αποσπασμάτων, συμπληρωματικών στοιχείων και διόρθωσης πρόδηλων σφαλμάτων.
- Θα εισαγάγει τις δηλώσεις του αναλογικού αρχείου στην διαδικτυακή εφαρμογή του ν.π.δ.δ. Ελληνικό Κτηματολόγιο με τις διαδικασίες που περιγράφονται στο Κεφάλαιο 5 του Τεύχους Τεχνικών Προδιαγραφών. Ο Ανάδοχος θα πρέπει να προβεί στην συμπλήρωση/διόρθωση τιμών των απαραίτητων πεδίων που απαιτούνται για την εισαγωγή των δεδομένων στην διαδικτυακή εφαρμογή του ν.π.δ.δ. Ελληνικό Κτηματολόγιο, βάσει όλων των διαθέσιμων δεδομένων (π.χ. ψηφιακή βάση περιγραφικών στοιχείων Β0-18, κτηματολογικοί πίνακες Β' Ανάρτησης). Προκειμένου να επιτευχθεί ο ορθός εντοπισμός των δηλούμενων ακινήτων επί των γεωτεμαχίων, ο Ανάδοχος υποχρεούται να χρησιμοποιήσει όλα τα διαθέσιμα στοιχεία (π.χ. ψηφιακά περιγραφικά δεδομένα, κτηματολογικοί πίνακες Β' Ανάρτησης, συνυποβαλλόμενα τοπογραφικά διαγράμματα).

22ΔΙΑΒ000025115 2022-10-04

3. Την έρευνα, την καταγραφή και τη συλλογή όλων των πράξεων που είχαν μεταγραφεί ή εγγραφεί στα αρμόδια Υποθηκοφυλακεία της περιοχής μελέτης κατά το διάστημα ισχύος του εναλλακτικού μηχανισμού τήρησης της κτηματολογικής βάσης και άρσης των υποχρεώσεων που απορρέουν από το άρθρ. 5 του ν.2308/95, σύμφωνα με την απόφαση 277/7/23-04-2007 του ΔΣ της ΚΤΗΜΑΤΟΛΟΓΙΟ Α.Ε., προς συμπλήρωση των χορηγούμενων της §2.12 του Τεύχους Τεχνικών Προδιαγραφών.

Κατόπιν της συλλογής των ανωτέρω πράξεων, ο Ανάδοχος θα πρέπει να τις ψηφιοποιήσει, να τις κωδικοποιήσει και να τις ενσωματώσει στην επικαιροποιημένη ΨΚΒ, εκτελώντας κατ' ελάχιστο τις παρακάτω εργασίες:

- Συμπλήρωση τιμών των απαραίτητων πεδίων που απαιτούνται για την εισαγωγή των δεδομένων στη διαδικτυακή εφαρμογή του ν.π.δ.δ. Ελληνικό Κτηματολόγιο.
 - Έλεγχος εντοπισμού των δικαιωμάτων, βάσει των διαθέσιμων στοιχείων.
 - Εισαγωγή και καταχώριση των πράξεων και των συνυποβαλλόμενων εγγράφων στην διαδικτυακή εφαρμογή του ν.π.δ.δ. Ελληνικό Κτηματολόγιο, σύμφωνα με τα αναφερόμενα στο Κεφάλαιο 5 του Τεύχους Τεχνικών Προδιαγραφών.
 - Ανάκτηση των δεδομένων μέσω της online εφαρμογής και εισαγωγή τους στην τοπική βάση δεδομένων, σύμφωνα με τις ισχύουσες προδιαγραφές.
 - Επεξεργασία των κτηματολογικών στοιχείων σύμφωνα με τα αναφερόμενα στο Κεφάλαιο 6 του Τεύχους Τεχνικών Προδιαγραφών.
4. Την ενσωμάτωση στην επικαιροποιημένη ΨΚΒ όλων των διοικητικών πράξεων που υφίστανται στην περιοχή μελέτης.

Ο Ανάδοχος υποχρεούται να καταγράψει και να συλλέξει:

- Όλες τις διοικητικές αποφάσεις καθορισμού ορίων των ΟΤΑ καθώς και τις σχετικές δικαστικές αποφάσεις
- Το υφιστάμενο χαρτογραφικό και κτηματογραφικό υλικό για την υπό κτηματογράφηση περιοχή και ειδικότερα:
 - τα όρια των εντός σχεδίου περιοχών και τα όρια οικισμών των υπό κτηματογράφηση ΟΤΑ,
 - τα Γενικά Πολεοδομικά Σχέδια (ΓΠΣ), τα Σχέδια Οικιστικής Οργάνωσης Ανοικτής Πόλης (ΣΧΟΟΑΠ), τα σχέδια καθορισμού Ζώνης Οικιστικού Ελέγχου (ΖΟΕ) και τα εγκεκριμένα ρυθμιστικά σχέδια,
 - τα ρυμοτομικά σχέδια,
 - κυρωμένες ή εκπονούμενες πράξεις εφαρμογής,
 - κυρωμένους ή εκπονούμενους αναδασμούς και διανομές,
 - απαλλοτριώσεις,
 - πράξεις καθορισμού αιγιαλού,
 - κτηματογραφήσεις,
 - πράξεις καθορισμού παρόχθιων περιοχών,
 - οριοθετήσεις ρεμάτων,
 - τα όρια αρμοδιότητας των κατά τόπους Υποθηκοφυλακείων,.

Στη συνέχεια, ο Ανάδοχος:

22DIAB000025115 2022-10-04

- Αξιολογεί το συλλεχθέν υλικό, κυρίως ως προς τις απαιτήσεις ακρίβειας του Εθνικού Κτηματολογίου, έτσι ώστε να αποφασίσει τη μεθοδολογία ένταξης/αξιοποίησής του στο πλαίσιο του έργου. Το αποτέλεσμα της αξιολόγησης καθώς και η προτεινόμενη μεθοδολογία περιλαμβάνονται στο Π.Π.Μ. και στη σχετική τεχνική έκθεση.
- Εντάσσει τα στοιχεία στην επικαιροποιημένη ΨΚΒ και προβαίνει στις απαραίτητες διορθώσεις των κτηματολογικών στοιχείων σύμφωνα με τα περιγραφόμενα στο Κεφάλαιο 6 του Τεύχους Τεχνικών Προδιαγραφών.

Ο Ανάδοχος, αφού ολοκληρώσει τις ως άνω περιγραφόμενες εργασίες, υποβάλει την επικαιροποιημένη κτηματολογική βάση σύμφωνα με το εγκεκριμένο χρονοδιάγραμμα της μελέτης, καθώς και τα σαρωμένα έγγραφα του αναλογικού αρχείου.

(β) Προετοιμασία και έναρξη λειτουργίας του Γραφείου Κτηματογράφησης

Ο Ανάδοχος οφείλει να προβεί σε όλες τις απαραίτητες ενέργειες, προκειμένου να βρεθεί και να μισθωθεί κατάλληλος χώρος για τη λειτουργία του Γραφείου Κτηματογράφησης, σύμφωνα με το εγκεκριμένο χρονοδιάγραμμα, λαμβάνοντας υπόψη τα όσα περιγράφονται στο Κεφάλαιο 10 του Τεύχους Τεχνικών Προδιαγραφών, σε συνδυασμό με τα όσα περιγράφονται αναλυτικά στην § Β3 «**Οργάνωση και λειτουργία του Γραφείου Κτηματογράφησης και υπηρεσίες που παρέχονται από αυτό**», του παρόντος Προσαρτήματος. Κυρίως ως προς:

- την κατάλληλη διαμόρφωση του χώρου σε σχέση με τη ροή των εκτελουμένων εντός αυτού εργασιών,
- τις απαιτήσεις της υλικοτεχνικής υποδομής και τις απαιτούμενες παροχές,
- Τον εξοπλισμό πληροφορικής και της λειτουργίας αυτού,
- τη λειτουργία της διαδικτυακής εφαρμογής και την απρόσκοπτη επικοινωνία του Γραφείου Κτηματογράφησης με το ν.π.δ.δ. Ελληνικό Κτηματολόγιο,
- τη λειτουργικότητα της εφαρμογής εντοπισμού και οριοθέτησης ακινήτων,
- τη διάθεση των απαιτούμενων έντυπων και των οδηγιών συμπλήρωσης τους,
- τη σήμανση του Γραφείου Κτηματογράφησης, σύμφωνα με τα εγκεκριμένα πρότυπα του ν.π.δ.δ. Ελληνικό Κτηματολόγιο,
- τη στελέχωση και την εκπαίδευση του προσωπικού,
- τη λειτουργία του γραφείου παροχής πληροφοριών και εξυπηρέτησης κοινού με την παροχή οποιασδήποτε νομικής ή τεχνικής πληροφορίας ή άλλης οδηγίας ως προς τη διαδικασία κτηματογράφησης.

Το ν.π.δ.δ. Ελληνικό Κτηματολόγιο διενεργεί τους προβλεπόμενους ελέγχους της §7.2 του Παραρτήματος Παραδοτέα/Ελεγχτοι του Τεύχους Τεχνικών Προδιαγραφών, που αφορούν στην ετοιμότητα του Γραφείου και στην ορθή λειτουργία των συστημάτων πληροφορικής και της on-line επικοινωνίας του Γραφείου Κτηματογράφησης με το ν.π.δ.δ. Ελληνικό Κτηματολόγιο. Ο Ανάδοχος υποχρεούται να είναι σε ετοιμότητα για τη διεξαγωγή από το ν.π.δ.δ. Ελληνικό Κτηματολόγιο των προβλεπόμενων ελέγχων. Στην περίπτωση όπου δεν διαπιστώνεται η επάρκεια και η ετοιμότητα του Αναδόχου για τη λειτουργία του Γραφείου Κτηματογράφησης, το ν.π.δ.δ. Ελληνικό Κτηματολόγιο εφαρμόζει τις διατάξεις της σύμβασης και των τευχών του διαγωνισμού, περί επιβολής ποινικών ρητρών (Άρθρο 6 του παρόντος Τεύχους).

22DIAB000025115 2022-10-04 (γ) Συλλογή δηλώσεων

Στο πλαίσιο της παρούσας μελέτης, από την έναρξη λειτουργίας του Γραφείου Κτηματογράφησης, θα υποβάλλονται:

α. Δηλώσεις εγγραπτών δικαιωμάτων που μεταγράφηκαν μέχρι τις 23-04-2007, ημερομηνία έναρξης ισχύος της απόφασης άρσης των υποχρεώσεων του άρ. 5 του ν.2308/95 και δεν περιλαμβάνονται στην Ψηφιακή Κτηματολογική Βάση της σύμβασης Β0-18.

β. Δηλώσεις δικαιωμάτων με αιτία κτήσης την έκτακτη χρησικτησία, σύμφωνα με τις διατάξεις του άρ. 2 §3 εδ. δ και 9 του ν.2308/95, όπως ισχύει.

γ. Δηλώσεις δικαιωμάτων με αιτία κτήσης την κληρονομική διαδοχή, πριν τη σύνταξη και μεταγραφή της πράξης αποδοχής κληρονομιάς ή άλλης ισοδύναμης με αυτήν πράξης.

Για την παρούσα μελέτη, δηλώσεις του ν.2308/95 μπορούν να υποβληθούν στο Γραφείο Κτηματογράφησης ή μέσω ηλεκτρονικού ταχυδρομείου.

Για την παρούσα μελέτη, η δήλωση των εγγραπτών δικαιωμάτων θα γίνεται ατελώς, βάσει του άρ. 2 του ν.2308/95, όπως ίσχυε πριν την τροποποίησή του με τον ν.3212/2003 (άρ. 18 §1).

Η δήλωση του ν.2308/95 συμπληρώνεται από τους δηλούντες σε ειδικά έντυπα, το περιεχόμενο των οποίων καθορίζεται με απόφαση του ν.π.δ.δ. Ελληνικό Κτηματολόγιο.

Ο Ανάδοχος για τη συλλογή δηλώσεων θα πρέπει να εκτελεί τις εργασίες του Κεφαλαίου 4 του Τεύχους Τεχνικών Προδιαγραφών και κατ' ελάχιστον τις ακόλουθες εργασίες:

- Να ελέγχει τις υποβαλλόμενες δηλώσεις με βάση τις προϋποθέσεις της παρ. 4.3 του Κεφαλαίου 4 του Τεύχους Τεχνικών Προδιαγραφών
- Να ελέγχει, να παραλαμβάνει και να καταχωρίζει στην κεντρική βάση του ν.π.δ.δ. Ελληνικό Κτηματολόγιο, τις υποβαλλόμενες στο Γραφείο Κτηματογράφησης δηλώσεις, σύμφωνα με τα προβλεπόμενα στην παρ. 4.3.1 του Κεφαλαίου 4 του Τεύχους Τεχνικών Προδιαγραφών, λαμβανομένης υπόψη και της παρ. 4.2 του ίδιου Κεφαλαίου.
- Να προβαίνει στις προβλεπόμενες από την παρ. 4.3.2 του Κεφαλαίου 4 του Τεύχους Τεχνικών Προδιαγραφών ενέργειες, σχετικά με τις δηλώσεις που υποβάλλονται μέσω ηλεκτρονικού ταχυδρομείου.
- Να συνδράμει τις υπηρεσίες του ελληνικού δημοσίου (Κτηματική Υπηρεσία, ΥΠΑΑΤ, κ.λπ.), καθώς και τις αρμόδιες υπηρεσίες των Ο.Τ.Α., στον προσδιορισμό των ακινήτων για τα οποία οφείλουν να υποβάλουν δηλώσεις, ώστε αυτές να υποβληθούν σύμφωνα με τα προβλεπόμενα στην παρ. 4.3.3 του Κεφαλαίου 4 του Τεύχους Τεχνικών Προδιαγραφών. Επίσης οφείλει να παρέχει τεχνική υποστήριξη στη δασική υπηρεσία και να εφαρμόσει τα περιγραφόμενα στο κεφάλαιο 13 του Τεύχους Τεχνικών Προδιαγραφών και να ενημερώσει το ν.π.δ.δ. Ελληνικό Κτηματολόγιο ως προς τα διεκδικούμενα γεωτεμάχια.
- Να ελέγχει τα συνυποβαλλόμενα έγγραφα για κάθε είδος δήλωσης που υποβάλλεται είτε στο Γραφείο Κτηματογράφησης είτε μέσω ηλεκτρονικού ταχυδρομείου.
- Να χορηγεί τα «αποδεικτικά υποβολής δήλωσης».
- Να συνδράμει με το τεχνικό προσωπικό του Γραφείου Κτηματογράφησης το δηλούντα, ώστε να υποδείξει και να τεκμηριώσει το δηλούμενο ακίνητο επί του πλέον πρόσφορου από τα διατιθέμενα υπόβαθρα.

22DIAB000025115_2022-10-04

- Κατά τη διαδικασία του εντοπισμού, να επιβεβαιώνει, συμπληρώνει και διορθώνει τα ενδεικτικά όρια των γεωτεμαχίων στα οποία αφορούν τα δηλούμενα δικαιώματα. Οι ανωτέρω ενέργειες διενεργούνται από ειδικά εκπαιδευμένο προσωπικό, υπό την εποπτεία του υπεύθυνου τοπογράφου μηχανικού του Γραφείου Κτηματογράφησης.
- Στις περιπτώσεις που υπάρχουν περισσότερα του ενός κτίρια εντός του γεωτεμαχίου, στο οποίο αφορά η δήλωση, ο Ανάδοχος οφείλει να συσχετίσει το κάθε δηλούμενο δικαίωμα με το αντίστοιχο κτίριο αξιοποιώντας και τις υποδείξεις του δηλούντος, εφόσον απαιτηθεί.
- Εν γένει να προβαίνει στις απαραίτητες ενέργειες, όπως αυτές περιγράφονται στην παρ. 4.4 του Κεφαλαίου 4 του Τεύχους Τεχνικών Προδιαγραφών, προκειμένου κάθε δηλούμενο δικαίωμα να αντιστοιχιστεί με ακίνητο της υπό κτηματογράφησης περιοχής, μέσω του προσωρινού ΚΑΕΚ.
- Σε περίπτωση ταχυδρομικής υποβολής δήλωσης, ο Ανάδοχος ενημερώνει με κάθε πρόσφορο τρόπο τον δικαιούχο ότι ο ορθός τρόπος υποβολής της είναι μόνο στο Γραφείο Κτηματογράφησης ή μέσω ηλεκτρονικού ταχυδρομείου. Τα σχετικά στοιχεία τηρούνται στο Γραφείο Κτηματογράφησης.
- Να παρέχει σε πολίτες με μεγάλο αριθμό δικαιωμάτων τη δυνατότητα εξυπηρέτησης σε προκαθορισμένες ώρες και ημέρες, εντός ή εκτός ωραρίου λειτουργίας.
- Ειδικότερα, για την υποστήριξη των δικαιούχων που κάνουν χρήση της υποβολής δήλωσης μέσω ηλεκτρονικού ταχυδρομείου ο ανάδοχος οφείλει:
 - να διαθέτει κατάλληλα εκπαιδευμένο προσωπικό, μέσω ενός άρτια οργανωμένου help desk και να παρέχει οδηγίες και διευκρινίσεις στους δηλούντες είτε τηλεφωνικά είτε μέσω ηλεκτρονικής αλληλογραφίας. Ο ανάδοχος διατηρεί τα ηλεκτρονικά μηνύματα αρχειοθετημένα. Δύναται το ν.π.δ.δ. Ελληνικό Κτηματολόγιο να προβεί στην πιστοποίηση των προσώπων που θα παρέχουν την τηλεφωνική και ηλεκτρονική υποστήριξη της υπηρεσίας αυτής.
 - να διενεργεί τον έλεγχο της πληρότητας και ορθότητας των στοιχείων της δήλωσης σε σύντομο χρονικό διάστημα. Επίσης, οφείλει να ελέγχει τα απαραίτητα συνυποβαλλόμενα έγγραφα που επισυνάπτονται στο μήνυμα ηλεκτρονικού ταχυδρομείου κατά την υποβολή της δήλωσης καθώς επίσης και την πληρότητα των στοιχείων εντοπισμού, κατ' αναλογία με τον έλεγχο που διενεργεί κατά την υποβολή δήλωσης στο Γραφείο Κτηματογράφησης.
 - σε περίπτωση που διαπιστωθούν ελλείψεις ή ανακρίβειες οφείλει να προβεί σε άμεση επικοινωνία και καθοδήγηση του δηλούντος για την άρση τους, μέσω ηλεκτρονικού μηνύματος (e-mail) στην διεύθυνση που έχει δηλωθεί υποχρεωτικά κατά την υποβολή της δήλωσης ή και τηλεφωνικά
 - να εκδίδει το αποδεικτικό υποβολής δήλωσης από το Γραφείο Κτηματογράφησης, μέσω της διαδικτυακής εφαρμογής ή μέσω της ιστοσελίδας του ν.π.δ.δ. Ελληνικό Κτηματολόγιο.
 - Στη περίπτωση που, κατ' εφαρμογή των προβλέψεων του άρθρου 9 του ν. 4164/2013, έχει ολοκληρωθεί η διασύνδεση του πληροφοριακού συστήματος του Κτηματολογίου με το αντίστοιχο πληροφοριακό σύστημα του Υπουργείου Οικονομικών και ανάλογα με το βαθμό διασύνδεσης των δύο συστημάτων, και εφόσον, τα στοιχεία των δηλούντων και τα στοιχεία των ακινήτων και των δικαιωμάτων τους ανακτώνται μέσω της εφαρμογής, από την σχετική βάση της Γ.Γ.Π.Σ., δεν θα είναι δυνατή η διόρθωση των ανωτέρω στοιχείων παρά μόνο έπειτα από σχετική τροποποίηση των τηρούμενων στοιχείων στη βάση του Υπουργείου Οικονομικών.

22DIAB000025115_2022-10-04 (δ) Επεξεργασία και κωδικοποίηση δηλώσεων

Ο Ανάδοχος, προκειμένου να δημιουργήσει την ψηφιακή κτηματολογική βάση της επανάληψης της Β' Ανάρτησης, θα πρέπει να εκτελέσει τις εργασίες του Κεφαλαίου 5 του Τεύχους Τεχνικών Προδιαγραφών και κατ' ελάχιστον τις ακόλουθες εργασίες:

- Να κωδικοποιήσει και να καταχωρίσει στην κεντρική βάση το σύνολο της περιγραφικής πληροφορίας που περιέχεται στις υποβληθείσες δηλώσεις και στα συνυποβληθέντα έγγραφα, συμπεριλαμβανομένων των πρόσθετων πληροφοριών που περιλαμβάνονται στο τμήμα (Δ) αυτών, καθώς και όποιων στοιχείων εντοπισμού των ακινήτων, σύμφωνα και με τις σχετικές οδηγίες του ν.π.δ.δ. Ελληνικό Κτηματολόγιο.
- Να ολοκληρώσει και να «κλειδώσει» τις εγγραφές των δηλώσεων στην κεντρική βάση, σύμφωνα με τα προβλεπόμενα στην παρ. 5.3 του Κεφαλαίου 5 του Τεύχους Τεχνικών Προδιαγραφών. Ο Ανάδοχος υποχρεούται να ολοκληρώνει την εν λόγω εργασία σταδιακά μετά την παραλαβή των αντίστοιχων δηλώσεων, με σκοπό κάθε εγγραφή δικαιώματος να «κλειδώνεται» κατά κανόνα εντός ενός μηνός από την παραλαβή της αντίστοιχης δήλωσης. Σε εξαιρετικές περιπτώσεις (περίοδος αιχμής συλλογής δηλώσεων κ.λπ.), το ανωτέρω διάστημα δύναται να επιμηκυνθεί, με έγκριση του ν.π.δ.δ. Ελληνικό Κτηματολόγιο, υπό την προϋπόθεση της μη μεταβολής του χρονοδιαγράμματος της σύμβασης. Στην περίπτωση των δηλώσεων που υποβάλλονται μέσω ηλεκτρονικού ταχυδρομείου, ο χρόνος αυτός υπολογίζεται από την ημέρα υποβολής των συνυποβαλλόμενων εγγράφων της δήλωσης.
- Να κωδικοποιήσει, να σαρώσει και να αρχειοθετήσει στο αναλογικό αρχείο, το σύνολο των υποβληθέντων/συλλεχθέντων στοιχείων (συμπεριλαμβανομένων και των τοπογραφικών διαγραμμάτων). Ταυτόχρονα θα πρέπει να διασφαλίζει ότι το ίδιο έγγραφο σαρώνεται και αρχειοθετείται μόνο μία φορά, ανεξάρτητα με το αν έχει προσκομισθεί πολλαπλές φορές.
- Να υποβάλλει τα αρχεία των σαρωμένων εγγράφων με τμηματικές υποβολές στο ν.π.δ.δ. Ελληνικό Κτηματολόγιο, σύμφωνα τα αναφερόμενα στο παρόν Προσάρτημα και με τα περιγραφόμενα στο Παράρτημα του Τεύχους Τεχνικών Προδιαγραφών.

(ε) Δημιουργία της ψηφιακής κτηματολογικής βάσης περιγραφικών στοιχείων

Ο Ανάδοχος, προκειμένου να δημιουργήσει την ψηφιακή κτηματολογική βάση περιγραφικών στοιχείων της επανάληψης της Β' Ανάρτησης, θα πρέπει να εκτελέσει τις εργασίες των παρ. 6.2, 6.3 και 6.4 του Κεφαλαίου 6 του Τεύχους Τεχνικών Προδιαγραφών και κατ' ελάχιστον τις ακόλουθες εργασίες:

- Να ενημερώσει και να συμπληρώσει την κεντρική βάση με τα στοιχεία της παρ. 6.2 του Κεφαλαίου 6 του Τεύχους Τεχνικών Προδιαγραφών.
- Να επεξεργαστεί στην τοπική του βάση τα στοιχεία του συνόλου των δηλώσεων, οι οποίες είναι καταχωρισμένες στην κεντρική βάση, ανεξαρτήτως του τρόπου υποβολής τους.
- Να επεξεργαστεί τις τυχόν αιτήσεις διόρθωσης των στοιχείων των δηλώσεων, τις αιτήσεις γνωστοποίησης αλλαγής των στοιχείων επικοινωνίας και τα συμπληρωματικά στοιχεία των δηλώσεων που υποβάλλονται με τις σχετικές αιτήσεις, προκειμένου να διορθώσει και συμπληρώσει την κτηματολογική βάση.
- Να ενημερώσει, να συμπληρώσει και να διορθώσει τη ψηφιακή βάση περιγραφικών κτηματολογικών στοιχείων, με βάση τις δηλώσεις και τα στοιχεία των συνυποβαλλόμενων πράξεων και άλλων εγγράφων που υποβάλλονται και μετά την λήξη της περιόδου συλλογής των δηλώσεων.
- Να ενημερώσει, να συμπληρώσει και να διορθώσει τη ψηφιακή βάση περιγραφικών κτηματολογικών στοιχείων, με βάση τα στοιχεία των δηλώσεων που υποβάλλονται στα αρμόδια Υποθηκοφυλακεία κατά το διάστημα ισχύος

22DIAB000025115_2022-10-04

της άρσης των υποχρεώσεων του άρ. 5 του ν.2308/95, σύμφωνα με την υπ' αριθμ. 277/7/23-04-2007 απόφαση του ΔΣ της ΚΤΗΜΑΤΟΛΟΓΙΟ Α.Ε., τα οποία θα παραλαμβάνονται κατόπιν εντολής του ν.π.δ.δ. Ελληνικό Κτηματολόγιο από τα αρμόδια υποθηκοφυλακεία με ευθύνη του Αναδόχου.

- Να αξιολογήσει το σύνολο των υποβληθέντων στοιχείων κατά την περίοδο συλλογής των δηλώσεων, των στοιχείων που ο ίδιος οφείλει να συλλέξει, αλλά και των υποβαλλόμενων στην συνέχεια στοιχείων, προκειμένου να συμπληρωθεί η βάση με δικαιώματα, τα οποία δεν έχουν δηλωθεί από τους δικαιούχους τους. Ιδίως να διορθώσει και να συμπληρώσει την ψηφιακή βάση περιγραφικών κτηματολογικών στοιχείων με εγγραφές δικαιωμάτων και ακινήτων, με στοιχεία τα οποία προκύπτουν από την επεξεργασία των εγγράφων που συνυποβάλλονται με τις δηλώσεις «τρίτων». (π.χ. τίτλοι συνιδιοκτητών, ψιλών κυρίων, επικαρπωτών κ.λπ.). Να λάβει υπόψη του τα στοιχεία που έχουν χορηγηθεί σε αυτόν από το ν.π.δ.δ. Ελληνικό Κτηματολόγιο, (π.χ. μεταεγγραμμένες πράξεις που έχουν διαβιβαστεί σε υποδοχέα της). Επίσης να επεξεργαστεί τα στοιχεία τα οποία περιλαμβάνονται στους κτηματολογικούς πίνακες των κυρωμένων διοικητικών πράξεων που υφίστανται στις υπό κτηματογράφηση περιοχές (π.χ. αναδασμοί, πράξεις εφαρμογής, καθορισμού αιγιαλού, απαλλοτριώσεις), τα οποία συλλέγονται με ευθύνη του και να δημιουργήσει εγγραφές δικαιωμάτων και ακινήτων. Επισημαίνεται ότι η καταχώριση των δικαιούχων των ανωτέρω δικαιωμάτων στην κτηματολογική βάση θα πρέπει να γίνει, μόνο στην περίπτωση που από τα στοιχεία που διαθέτει ο Ανάδοχος ή μπορεί να αναζητήσει, προκύπτει με ασφάλεια η «ταυτότητα» προσώπου του δικαιούχου καθώς και η «ταυτότητα» του ακινήτου κατά θέση και όρια.
- Να επεξεργαστεί, σύμφωνα με τα προβλεπόμενα στο Κεφάλαιο 11 του Τεύχους Τεχνικών Προδιαγραφών και το άρθρο 11 του ν.2308/2005, τις δηλώσεις που θα υποβληθούν από το Ελληνικό Δημόσιο, με επίκληση τεκμηρίου κυριότητας του ελληνικού δημοσίου.
- Να οργανώσει τη συλλεχθείσα περιγραφική κτηματολογική πληροφορία με βάση τα ακίνητα, ταυτοποιώντας τους κωδικούς ιδιοκτησίας των δικαιωμάτων που αφορούν στο ίδιο ακίνητο. Επίσης, θα πρέπει να προβεί σε ταυτοποίηση των εγγράφων, των εκδοτών και όποιου άλλου στοιχείου ενδέχεται να εμφανίζεται πολλαπλές φορές στη βάση.
- Να προβεί σε έλεγχο νομιμότητας των κτηματολογικών εγγράφων σύμφωνα με την παρ. 6.4 του Κεφαλαίου 6 του Τεύχους Τεχνικών Προδιαγραφών και να προκρίνει τα ισχύοντα δικαιώματα.
- Να κωδικοποιήσει, να σαρώσει και να αρχειοθετήσει το σύνολο των εγγράφων, καθώς και των συνυποβαλλόμενων τους. Ταυτόχρονα θα πρέπει να διασφαλίσει ότι το ίδιο έγγραφο σαρώνεται και αρχειοθετείται μόνο μία φορά ανεξάρτητα αν έχει προσκομιστεί πολλαπλές φορές.
- Να υποβάλει τα αρχεία των σαρωμένων εγγράφων με τμηματικές υποβολές στο ν.π.δ.δ. Ελληνικό Κτηματολόγιο, σύμφωνα τα αναφερόμενα στο παρόν Προσάρτημα και με τα περιγραφόμενα στο Παράρτημα του Τεύχους Τεχνικών Προδιαγραφών.

(στ) Δημιουργία της ψηφιακής κτηματολογικής βάσης χωρικών στοιχείων

Ο Ανάδοχος, για να δημιουργήσει τη ψηφιακή κτηματολογική βάση χωρικών στοιχείων, θα πρέπει να εκτελέσει τις εργασίες της παρ. 6.5 του Κεφαλαίου 6 του Τεύχους Τεχνικών Προδιαγραφών και κατ' ελάχιστον τις ακόλουθες εργασίες της Σύμβασης:

- Να εντάξει στη βάση χωρικών κτηματολογικών στοιχείων τα στοιχεία της επικαιροποιημένης ΨΚΒ.
- Να επεξεργαστεί και να οργανώσει:

22DIAB000025115 2022-10-04

α) τα στοιχεία εντοπισμού, οριοθέτησης και τις λοιπές πληροφορίες που συλλέγονται κατά την υποβολή των δηλώσεων, καθώς και τα στοιχεία των δηλώσεων αναφορικά με τους όμορους ή τους συνιδιοκτήτες του κάθε ακινήτου.

β) τη χωρική πληροφορία που περιέχεται στα στοιχεία των δηλώσεων που υποβάλλονται στα αρμόδια Υποθηκοφυλακεία κατά το διάστημα ισχύος της άρσης των υποχρεώσεων του άρ. 5 του ν.2308/95, σύμφωνα με την υπ' αριθμ. 277/7/23-04-2007 απόφαση του ΔΣ της ΚΤΗΜΑΤΟΛΟΓΙΟ Α.Ε., στις δηλώσεις και στα συνυποβαλλόμενα με αυτές έγγραφα και ιδίως στα υποβληθέντα τοπογραφικά διαγράμματα.

γ) τη χωρική πληροφορία που περιλαμβάνεται στα κτηματολογικά διαγράμματα των κυρωμένων διοικητικών πράξεων που υφίστανται στις υπό κτηματογράφηση περιοχές καθώς και τη χωρική πληροφορία προγενέστερων μελετών κτηματογράφησης, διοικητικών και δικαστικών αποφάσεων.

- Να συμπληρώσει στο Γραφείο Κτηματογράφησης τα όρια των γεωτεμαχίων που προκύπτουν από την επεξεργασία των προαναφερθέντων στοιχείων.
- Να αντιστοιχίσει σε συγκεκριμένο ΚΑΕΚ και σε συγκεκριμένο ακίνητο το σύνολο των εγγραπτέων δικαιωμάτων που περιλαμβάνονται στη ψηφιακή κτηματολογική βάση.
- Ειδικότερα για τις περιπτώσεις όπου δεν κατέστη δυνατός ο εντοπισμός και η οριοθέτηση των ακινήτων κατά τη συλλογή των δηλώσεων ή στη συνέχεια από την επεξεργασία του συνόλου των συλλεχθέντων στοιχείων, ο Ανάδοχος οφείλει να πραγματοποιήσει αυτοψίες σύμφωνα με τη διαδικασία που περιγράφεται στην παρ. 6.5.1 του Κεφαλαίου 6 του Τεύχους Τεχνικών Προδιαγραφών.
- Να προβεί στις απαραίτητες εργασίες, προκειμένου να επιτευχθεί η απαιτούμενη από τις τεχνικές προδιαγραφές γεωμετρική ακρίβεια των κτηματολογικών διαγραμμάτων.
- Να προβεί σε έλεγχο γεωμετρικής συμβατότητας των γεωτεμαχίων τα οποία περιλαμβάνονται στη βάση χωρικών στοιχείων του κτηματολογίου με βάση τα δηλωθέντα και συλλεχθέντα στοιχεία καθώς και τα στοιχεία υποβληθέντων τοπογραφικών διαγραμμάτων, αναδασμών, διανομών σχεδίων ιδιωτικών διανομών, συνεταιρισμών, κλπ., σύμφωνα με την παρ. 7.3.4 του Κεφαλαίου 7 του Τεύχους Τεχνικών Προδιαγραφών.
- Να συμπληρώσει σημειακά τα κτίρια που αντιστοιχούν στο υπόβαθρο ή έχουν δηλωθεί και να αποδώσει σε αυτά αρίθμηση εντός του γεωτεμαχίου.
- Να τηρεί και να γνωστοποιεί αρχείο καταγραφής των ενεργειών του / ημερολόγιο του έργου που αφορούν στις επίγειες μετρήσεις και στις αυτοψίες που διενεργεί.

(ζ) Δημιουργία της κτηματολογικής βάσης της επανάληψης της Β' Ανάρτησης

Ο Ανάδοχος οφείλει να ενημερώσει, να διορθώσει και να συμπληρώσει την κτηματολογική βάση, σύμφωνα με τα προβλεπόμενα στο Κεφάλαιο 6 του Τεύχους Τεχνικών Προδιαγραφών, μετά την επεξεργασία των στοιχείων που έχουν συλλεχθεί στο πλαίσιο της διαδικασίας κτηματογράφησης, έως και την ημερομηνία τελευταίας ενημέρωσης της κτηματολογικής βάσης της επανάληψης της Β' Ανάρτησης, προκειμένου να δημιουργήσει την κτηματολογική βάση της επανάληψης της Β' Ανάρτησης η οποία θα αποτελέσει το περιεχόμενο των κτηματολογικών πινάκων και διαγραμμάτων της επανάληψης της Β' Ανάρτησης.

(η) Σύνταξη των κτηματολογικών πινάκων και διαγραμμάτων της επανάληψης της Β' Ανάρτησης

Ο Ανάδοχος συντάσσει και υποβάλλει με βάση το περιεχόμενο της κτηματολογικής βάσης της ανάρτησης, και τα προβλεπόμενα στην παρ. 8.2 του Κεφαλαίου 8 του

22DIAB000025115_2022-10-04

Τεύχους Τεχνικών Προδιαγραφών, τους κτηματολογικούς πίνακες και τα κτηματολογικά διαγράμματα της επανάληψης της Β' Ανάρτησης καθώς και τα κτηματολογικά αποσπάσματα.

B.1.2. ΔΕΥΤΕΡΟ (2^ο) ΣΤΑΔΙΟ

B1.2.1 Εργασίες κτηματογράφησης μετά τη δημιουργία της ΨΚΒ της επανάληψης της Β' Ανάρτησης για την κατάρτιση των προσωρινών κτηματολογικών πινάκων και διαγραμμάτων της επανάληψης της Β' Ανάρτησης, έως και την τελική υποβολή της Αναμορφωμένης Κτηματολογικής Βάσης της επανάληψης της Β' Ανάρτησης

Διενέργεια επανάληψης της Β' Ανάρτησης

Ο Ανάδοχος οφείλει να προβεί στις απαραίτητες ενέργειες για τη διενέργεια της επανάληψης της Β' Ανάρτησης για τους ΟΤΑ της σύμβασης, σύμφωνα με τα αναφερόμενα στο Κεφάλαιο 8 των Τεχνικών Προδιαγραφών και συγκεκριμένα κατ' ελάχιστον στα ακόλουθα:

- Να εφαρμόσει το σχέδιο επικοινωνίας, όπως αυτό περιλαμβάνεται στο εγκεκριμένο Π.Π.Μ. πριν την έναρξη αλλά και κατά την διάρκεια της επανάληψης της Β' Ανάρτησης.
- Να ενημερώσει με την αποστολή ηλεκτρονικού μηνύματος, τους δικαιούχους, για τη διενέργεια της ανάρτησης στην ιστοσελίδα του ν.π.δ.δ. Ελληνικό Κτηματολόγιο, και για την διαδικασία με την οποία, με χρήση κατάλληλων κωδικών, θα αποκτούν πρόσβαση μόνο στα στοιχεία των εγγραπτών δικαιωμάτων που τους αφορούν και των αντίστοιχων ακινήτων, όπως αυτά έχουν περιληφθεί στην εν λόγω βάση, ώστε να επαληθεύσουν την ορθότητά τους.
- Να αποστέλλει, εφόσον ζητηθεί στην ηλεκτρονική διεύθυνση, κτηματολογικά αποσπάσματα ή/και επιστολές στους δικαιούχους των οποίων δικαιώματα έχουν περιληφθεί στους κτηματολογικούς πίνακες της επανάληψης της Β' Ανάρτησης και τους δηλώσαντες των οποίων τα δικαιώματα απορρίφθηκαν, σύμφωνα με τα προβλεπόμενα στην §8.3 του Κεφαλαίου 8 του Τεύχους Τεχνικών Προδιαγραφών και τις οδηγίες που θα δοθούν από το ν.π.δ.δ. Ελληνικό Κτηματολόγιο.
- Να προετοιμάσει προκειμένου να αποσταλούν σε ψηφιακή μορφή στις αρμόδιες υπηρεσίες του δημοσίου και στους οικείους ΟΤΑ τα στοιχεία που προβλέπονται στην §8.2 του Κεφαλαίου 8 του Τεύχους Τεχνικών Προδιαγραφών.
- Να αποστέλλει ηλεκτρονικά ή εντύπως επιστολές, σύμφωνα με υπόδειγμα που θα χορηγηθεί, σε όσους υπέβαλαν δήλωση εμπράγματος δικαιώματος με αιτία κτήσης την έκτακτη χρησικτησία μετά την ημερομηνία τελευταίας ενημέρωσης της κτηματολογικής βάσης για την επανάληψη της Β' Ανάρτησης και έως την έναρξη αυτής, για ακίνητα τα οποία στην επανάληψη της Β' Ανάρτησης εμφανίζονται ως αγνώστου ιδιοκτήτη.
- Να οργανώσει και να καταγράψει με πληρότητα τα στοιχεία που αφορούν στην ηλεκτρονική αποστολή των αποσπασμάτων / επιστολών (π.χ. τις ηλεκτρονικές διευθύνσεις ή κάθε είδους στοιχεία επικοινωνίας, τις αντίστοιχες ημερομηνίες αποστολής) και να εξασφαλίσει με κάθε τρόπο την αποτελεσματική διαδικασία αποστολής στους δικαιούχους λαμβάνοντας υπόψη τις ιδιαιτερότητες της σύμβασης (π.χ. συλλογή δηλώσεων στο παρελθόν όπου τα προσωπικά στοιχεία δεν συλλέχθηκαν με τη δήλωση του ν.2308/95). Ο ανάδοχος οφείλει να υποβάλλει σε ψηφιακή μορφή στο ν.π.δ.δ. Ελληνικό Κτηματολόγιο, σύμφωνα με σχετικές οδηγίες και να θέσει υπόψη του οτιδήποτε σχετικό

22DIAB000025115_2022-10-04

αποδεικτικό στοιχείο, τα πλήρη στοιχεία που τεκμηριώνουν την αποστολή των ανωτέρω προς τους δικαιούχους, καθώς και των περιπτώσεων που είτε δεν κατέστη δυνατή η εύρεση της ηλεκτρονικής διεύθυνσης τους ή αυτή ήταν λανθασμένη και έλαβε αυτοματοποιημένο μήνυμα μη δυνατής ηλεκτρονικής αποστολής.

- Ο Ανάδοχος οφείλει να διατηρεί σε ψηφιακή μορφή στο ν.π.δ.δ. Ελληνικό Κτηματολόγιο τα πλήρη στοιχεία που τεκμηριώνουν την ενημέρωση των ενδιαφερομένων, σύμφωνα με σχετικές οδηγίες και να θέσει υπόψη της οτιδήποτε σχετικό αποδεικτικό στοιχείο.
- Να έχει ολοκληρώσει την αποστολή των ανωτέρω εγγράφων σύμφωνα με το εγκεκριμένο Π.Π.Μ. και το χρονοδιάγραμμα της σύμβασης και οπωσδήποτε πριν την ημερομηνία έναρξης της επανάληψης της Β' Ανάρτησης. Στην περίπτωση μη έγκαιρης αποστολής των αποσπασμάτων, το ν.π.δ.δ. Ελληνικό Κτηματολόγιο δύναται να παρατείνει τη διάρκεια της επανάληψης της Β' Ανάρτησης ή να μεταθέσει την ημερομηνία έναρξής της με υπαιτιότητα του αναδόχου. Σε περίπτωση μη παραλαβής των ηλεκτρονικών μηνυμάτων ή επιστροφής των φακέλων, οφείλει, μετά από σχετική επικοινωνία με τον παραλήπτη να διορθώσει/συμπληρώσει την ταχυδρομική διεύθυνσή του και σε κάθε περίπτωση να φροντίσει για την έγκαιρη ενημέρωση των δικαιούχων αυτών.
- Να διαθέτει στο Γραφείο Κτηματογράφησης προς πληροφόρηση και εξυπηρέτηση των δικαιούχων την ΨΚΒ της επανάληψης της Β' Ανάρτησης και να χορηγεί εφόσον απαιτηθεί στο Γραφείο Κτηματογράφησης κατά τη διάρκεια της επανάληψης της Β' Ανάρτησης, αποσπάσματα στους δικαιούχους οι οποίοι δεν έλαβαν γνώση του περιεχομένου του αποσπάσματος που αφορά στο ακίνητό τους.
- Να εκτυπώσει και να αναρτήσει τους κτηματολογικούς πίνακες και τα κτηματολογικά διαγράμματα της επανάληψης της Β' Ανάρτησης στο Γραφείο Κτηματογράφησης και όπου αλλού προβλέπει ο νόμος.
- Να παραλαμβάνει τις αιτήσεις διόρθωσης των κτηματολογικών στοιχείων της ανάρτησης ή τις ενστάσεις του άρθρου 2§9 του ν.2308/95 που υποβάλλονται στο Γραφείο Κτηματογράφησης ή μέσω ηλεκτρονικού ταχυδρομείου και τα απαιτούμενα κατά περίπτωση συνυποβαλλόμενα έγγραφα, που υποβάλλονται εντός των κατά τον ν.2308/95 προθεσμιών και των τυχόν παρατάσεων τους, να πιστοποιεί την πληρότητα και ορθότητα των στοιχείων τους, να πιστοποιεί το εμπρόθεσμο της υποβολής τους και να τις παραλαμβάνει, σύμφωνα με τα προβλεπόμενα στην §8.4 του κεφαλαίου 8 του Τεύχους Τεχνικών Προδιαγραφών.
- Να παραλαμβάνει τις αιτήσεις διόρθωσης προδήλου σφάλματος που υποβάλλονται στο Γραφείο Κτηματογράφησης ή μέσω ηλεκτρονικού ταχυδρομείου, σύμφωνα με τα οριζόμενα της §8.4.2 του κεφαλαίου 8 του Τεύχους Τεχνικών Προδιαγραφών.
- Να καταχωρίζει στην κεντρική βάση του ν.π.δ.δ. Ελληνικό Κτηματολόγιο τα απαραίτητα στοιχεία των αιτήσεων ή ενστάσεων του άρθρου 2§9 του ν.2308/95 και των αιτήσεων διόρθωσης προδήλου σφάλματος, προκειμένου να λάβουν αριθμό πρωτοκόλλου, και να εκδίδει τα σχετικά αποδεικτικά παραλαβής.
- Να εφαρμόζει τα προβλεπόμενα στο εγκεκριμένο Π.Π.Μ. σχετικά με τη διαχείριση των περιόδων αιχμής.
- Να ελέγχει και να πιστοποιεί τις προϋποθέσεις κατά την υποβολή δήλωσης του ν.2308/95 καθώς και εντοπισμού του δηλούμενου ακινήτου, προκειμένου να γίνει αποδεκτή η παραλαβή της αίτησης διόρθωσης κτηματολογικών στοιχείων ή ένστασης του άρθρου 2§9 του ν.2308/95.
- Να συνδράμει τις υπηρεσίες του ελληνικού δημοσίου και τους ΟΤΑ για την υποβολή αιτήσεων διόρθωσης κτηματολογικών στοιχείων ή ένστασης του άρθρου 2§9 του ν.2308/95, δηλώσεων του ν.2308/95, με την παροχή στοιχείων και πληροφοριών, κατά κανόνα σε αναλογική μορφή (δύναται κατόπιν

22DIAB000025115 2022-10-04

συνεννόησης και σε ηλεκτρονική), καθώς και για τον εντοπισμό τυχόν ανεντόπιστων ακινήτων τους. Ειδικώς ως προς τη δασική υπηρεσία οφείλει να εφαρμόσει τα περιγραφόμενα στο κεφάλαιο 11 του Τεύχους Τεχνικών Προδιαγραφών.

- Να παραλαμβάνει κάθε μήνα, μετά την έναρξη της Ανάρτησης, από το αρμόδιο Υποθηκοφυλακείο, τις δηλώσεις του ν.2308/95, οι οποίες επισυνάπτονται στις αιτήσεις που υποβάλλονται προς τον Υποθηκοφύλακα για μεταγραφή, εγγραφή ή σημείωση οποιασδήποτε πράξης και τα επισυναπτόμενα σύμφωνα με τα προβλεπόμενα στον ν.2308/95. Η διαδικασία αυτή τηρείται ανελλιπώς και ο Ανάδοχος οφείλει να θέτει στην διάθεση του ν.π.δ.δ. Ελληνικό Κτηματολόγιο τα συμπληρωμένα έντυπα παραλαβής των δηλώσεων από το Υποθηκοφυλακείο. Επιπλέον, ο Ανάδοχος οφείλει να κωδικοποιεί και να καταχωρεί στην κεντρική βάση τα στοιχεία των δηλώσεων αυτών εντός μηνός από την ημέρα παραλαβής τους. Σε περίπτωση καθυστερήσεων στη χορήγηση των ανωτέρω στοιχείων από τον αρμόδιο Υποθηκοφύλακα, ο Ανάδοχος οφείλει να ενημερώνει εγγράφως και εγκαίρως το ν.π.δ.δ. Ελληνικό Κτηματολόγιο.
- Να κωδικοποιήσει, να σαρώσει και να αρχειοθετήσει το σύνολο των υποβαλλόμενων εγγράφων (αιτήσεων, ενστάσεων, δηλώσεων και των συνυποβαλλομένων τους).

Επεξεργασία των αιτήσεων διόρθωσης κτηματολογικών στοιχείων και ενστάσεων του άρθρου 2§9 του ν.2308/95 - ενημέρωση των αιτούντων και θιγόμενων, αντιρρήσεις

Ο Ανάδοχος οφείλει να εκτελέσει τις εργασίες του Κεφαλαίου 9 του Τεύχους Τεχνικών Προδιαγραφών και κατ' ελάχιστον:

- Να χαρακτηρίσει κάθε αίτηση διόρθωσης κτηματολογικών στοιχείων που έχει παραλάβει, ανάλογα με το περιεχόμενό της, σύμφωνα με την §9 του άρθρου 6α του ν.2308/95.
- Να επεξεργαστεί τις αιτήσεις διόρθωσης κτηματολογικών στοιχείων και τις ενστάσεις 2§9 του ν.2308/95 σύμφωνα με τα προβλεπόμενα στο Κεφάλαιο 9 του Τεύχους Τεχνικών Προδιαγραφών και να συντάξει τις σχετικές εκθέσεις.
- .
- Να προγραμματίσει, όπου απαιτείται, τη διενέργεια αυτοψιών με σκοπό την υπόδειξη των ορίων από τους ιδιοκτήτες, σε περίπτωση που, κατά τη συλλογή δηλώσεων ή μετέπειτα δεν κατέστη δυνατός ο εντοπισμός και η οριοθέτηση των ακινήτων για τα οποία υποβάλλεται η αίτηση διόρθωσης ή ένσταση του 2§9 του ν.2308/95, λαμβανομένης υπόψη της §6.5.1 του Κεφαλαίου 6 του Τεύχους Τεχνικών Προδιαγραφών.
- Να προβεί στις ενέργειες που προβλέπονται στην §9.5 του Κεφαλαίου 9 του Τεύχους Τεχνικών Προδιαγραφών σχετικά με τις «οίκοθεν διορθώσεις», στις περιπτώσεις που, με αφορμή την επεξεργασία των συλλεχθέντων και υποβληθέντων στοιχείων (αιτήσεων διόρθωσης κτηματολογικών στοιχείων, ενστάσεων 2§9 του ν.2308/95, αιτήσεων αναμόρφωσης στοιχείων ανάρτησης, δηλώσεων, κ.λπ.), εντοπιστούν σφάλματα των προσωρινών κτηματολογικών στοιχείων της ανάρτησης (πινάκων και διαγραμμάτων).
- Να αποστέλλει σταδιακά προς έλεγχο και να ολοκληρώσει εν συνεχεία την υποβολή των εκθέσεων στο ν.π.δ.δ. Ελληνικό Κτηματολόγιο, σύμφωνα με τη σχετική εντολή και το χρονοδιάγραμμα της σύμβασης, καθώς και να ενημερώνει την κεντρική βάση για το αποτέλεσμα της επεξεργασίας σύμφωνα με όσα περιγράφονται στην §9.6 του Κεφαλαίου 9 του Τεύχους Τεχνικών Προδιαγραφών, μετά την ολοκλήρωση της επεξεργασίας του συνόλου των αιτήσεων διόρθωσης κτηματολογικών στοιχείων και ενστάσεων 2§9 του ν.2308/95 που αφορούν κάθε ενότητα.

22DIAB000025115 2022-10-04

- Να προβαίνει στις διορθώσεις σύμφωνα με τις εκθέσεις επί των αιτήσεων διόρθωσης που δεν αφορούν σε εκτοπισμό, μετά την ολοκλήρωση του ελέγχου από το ν.π.δ.δ. Ελληνικό Κτηματολόγιο και την πραγματοποίηση των διορθωτικών ενεργειών επί των εκθέσεων, από τον ανάδοχο.
- Σε συνέχεια της απόφασης του ν.π.δ.δ. Ελληνικό Κτηματολόγιο για την ανάρτηση των εκθέσεων στην ιστοσελίδα του, τον καθορισμό της ημερομηνίας έναρξης της ανάρτησης και των προϋποθέσεων πρόσβασης των δικαιούχων, ο ανάδοχος κατόπιν σχετικής εντολής οφείλει εντός δεκαπέντε (15) ημερών να ολοκληρώσει την ενημέρωση των αιτούντων των οποίων το αίτημα αφορά σε εκτοπισμό (§9 του 6α ν.2308/95), στην ηλεκτρονική διεύθυνση του αιτούντος, για την επικείμενη ανάρτηση των εκθέσεων, την προθεσμία υποβολής αντίθετης άποψης κατά της έκθεσης και τις συνέπειες της παράλειψης υποβολής.
- Ειδικότερα, οι δικαιούχοι ενημερώνονται για την δυνατότητα πρόσβασης που έχουν στα στοιχεία της υποβληθείσας αίτησης διόρθωσης και στην συνταχθείσα έκθεση από το Γραφείο Κτηματογράφησης σε ημερομηνία και σε χρονικό διάστημα που τους γνωστοποιείται καθώς και για την δυνατότητα να υποβάλλουν τις αντίθετες απόψεις τους, μέσω των ηλεκτρονικών υπηρεσιών του ν.π.δ.δ. Ελληνικό Κτηματολόγιο με χρήση των κωδικών εισόδου στο taxisnet. Επιπλέον, λαμβάνουν γνώση των στοιχείων επικοινωνίας των τρίτων θιγόμενων ιδιοκτητών και για την υποχρέωσή τους να τους ενημερώσουν σύμφωνα με τα προβλεπόμενα από τη σχετική διάταξη του νόμου καθώς και για τις συνέπειες παράλειψης των ενεργειών τους.
- Ο ανάδοχος οφείλει να αρχειοθετεί τα αποδεικτικά ενημέρωσης των αιτούντων και να αποστείλει σχετική αναφορά στο ν.π.δ.δ. Ελληνικό Κτηματολόγιο μετά την ολοκλήρωση των ενημερωτικών μηνυμάτων/επιστολών.
- Με το πέρας της προθεσμίας υποβολής αντίθετης άποψης από τους αιτούντες, και την ενημέρωση του αναδόχου για το σύνολο των αναφορών που έχουν υποβληθεί επί των εκθέσεων καθώς και για το σύνολο των αποδεικτικών γνωστοποίησης στους θιγόμενους, το Γραφείο Κτηματογράφησης πραγματοποιεί τον έλεγχο της πληρότητας και ορθότητας των αποδεικτικών γνωστοποίησης σε κάθε τρίτο θιγόμενο ιδιοκτήτη στις εκθέσεις επί των οποίων υποβλήθηκε αναφορά από τον αιτούντα και χαρακτηρίζει ως παραδεκτή ή μη την κάθε αναφορά.
- Με απόφαση του ν.π.δ.δ. Ελληνικό Κτηματολόγιο, η οποία ανακοινώνεται στην ιστοσελίδα του, ορίζεται προθεσμία τριάντα (30) ημερών εντός της οποίας οι τρίτοι θιγόμενοι ιδιοκτήτες είτε υποβάλουν εγγράφως και αιτιολογημένα τις αντίθετες απόψεις τους, προσκομίζοντας σχετικά στοιχεία, είτε συγκατατίθενται εγγράφως ή με την παρέλευση άπρακτης της ως άνω προθεσμίας.
- Με το πέρας της ανωτέρω προθεσμίας και την ενημέρωση του αναδόχου για το σύνολο των αντιρρήσεων/συγκαταθέσεων που έχουν υποβληθεί, το Γραφείο Κτηματογράφησης πραγματοποιεί έλεγχο της πληρότητας και ορθότητας των αποδεικτικών γνωστοποίησης για κάθε τρίτο θιγόμενο ιδιοκτήτη στις εκθέσεις που αποδέχεται εν όλω ή εν μέρει την αίτηση διόρθωσης κτηματολογικών στοιχείων και χαρακτηρίζει ως παραδεκτή ή μη την αίτηση διόρθωσης.
- Να φροντίζει για την ομαλή και αδιάκοπη λειτουργία των συνεδριάσεων των επιτροπών, να υποστηρίζει και να συνδράμει στο έργο τους σύμφωνα με τα περιγραφόμενα στην §9.13 του Κεφαλαίου 9 του Τεύχους Τεχνικών Προδιαγραφών και να φροντίζει για την παραλαβή (αρχειοθέτηση) τυχόν αποφάσεων εντός των προθεσμιών της σύμβασης.

Παραλαβή και επεξεργασία δηλώσεων - Τήρηση της κτηματολογικής βάσης

Ο Ανάδοχος οφείλει:

- Να ενημερώνει, συμπληρώνει, διορθώνει την ΨΚΒ σύμφωνα με την §9.10 του Κεφαλαίου 9 του Τεύχους Τεχνικών Προδιαγραφών και με τα αναφερόμενα στο

22DIAB000025115 2022-10-04

Κεφάλαιο 4 του Τεύχους Τεχνικών Προδιαγραφών, με βάση τα στοιχεία τα οποία συλλέγονται από την ημερομηνία τελευταίας ενημέρωσης της ΨΚΒ της επανάληψης της Β' Ανάρτησης, έως την ημερομηνία τελευταίας ενημέρωσης που ορίζεται από το ν.π.δ.δ. Ελληνικό Κτηματολόγιο, για την τελική υποβολή της αναμορφωμένης ΨΚΒ της επανάληψης της Β' Ανάρτησης. Η ενημέρωση της ΨΚΒ πραγματοποιείται μετά από έλεγχο, ο οποίος διενεργείται από τον υπεύθυνο δικηγόρο και τον υπεύθυνο τοπογράφο.

- Να αναζητά στις αρμόδιες υπηρεσίες τις διοικητικές πράξεις (π.χ. πράξεις εφαρμογής, καθορισμός αιγιαλού, απαλλοτριώσεις) που κυρώθηκαν κατά το διάστημα από την ημερομηνία τελευταίας ενημέρωσης της ΨΚΒ της επανάληψης της Β' Ανάρτησης και έως την ημερομηνία τελευταίας ενημέρωσης της ως άνω αναφερόμενης αναμορφωμένης ΨΚΒ της επανάληψης της Β' Ανάρτησης και να την ενημερώνει με τα στοιχεία αυτά.
- Να αξιοποιεί τις δυνατότητες που παρέχουν τα άρθρα 3§1 και 8, 8α και 8β του ν.2308/1995 για απόκτηση στοιχείων και εν γένει πληροφοριών σχετικά με την ταυτότητα των ακινήτων και τα εγγραπτά δικαιώματα και να συμπληρώνει και να επιβεβαιώνει τα κτηματολογικά στοιχεία εφόσον απαιτείται.
- Να συμπληρώνει τα κτηματολογικά διαγράμματα με τα σημεία τα οποία αντιστοιχούν στα ελλείποντα κτίρια τα οποία προκύπτουν είτε από τα νεότερα συλλεχθέντα στοιχεία, είτε από αυτοψίες.

Δημιουργία και υποβολή της αναμορφωμένης / τελικής ΨΚΒ της ανάρτησης - Εργασίες Περαιώσης της κτηματογράφησης κατ' εφαρμογή του ν.4821/2021 (ΦΕΚ134/Α/31-07-2021)

Ο Ανάδοχος μετά την ολοκλήρωση των αναφερομένων στο Κεφάλαιο 9 του Τεύχους Τεχνικών Προδιαγραφών, οφείλει:

- Να αναμορφώσει και να υποβάλλει την αναμορφωμένη ΨΚΒ της επανάληψης της Β' Ανάρτησης, λαμβάνοντας υπόψη του τα στοιχεία της τηρούμενης ΨΚΒ σύμφωνα με τα αναφερόμενα στην §9.10 του Κεφαλαίου 9 του Τεύχους Τεχνικών Προδιαγραφών, το αποτέλεσμα της επεξεργασίας των αιτήσεων διόρθωσης (κτηματολογικής εγγραφής και γεωμετρικών στοιχείων) καθώς και των προδήλων σφαλμάτων, εκτός των αιτήσεων διόρθωσης και οίκοθεν διορθώσεων που προκαλούν εκτοπισμό που θα εξεταστούν από τις Επιτροπές Εξέτασης Υποθέσεων Κτηματογράφησης του άρθρου 7α του ν.2308/1995 σύμφωνα με την §9.13 του Κεφαλαίου 9 του Τεύχους Τεχνικών Προδιαγραφών. Στην αναμορφωμένη ΨΚΒ επισημαίνονται τα ακίνητα που επηρεάζονται από τις υποβληθείσες αιτήσεις και οίκοθεν αναφορές που θα εξεταστούν από τις Επιτροπές του άρθρου 7α του ν.2308/1995.
- Να επανυποβάλει την αναμορφωμένη ΨΚΒ της επανάληψης της Β' Ανάρτησης, διορθωμένη και ενημερωμένη σύμφωνα με τα προβλεπόμενα στην §9.11 του Κεφαλαίου 9 του Τεύχους Τεχνικών Προδιαγραφών, με τις μεταβολές που επήλθαν σε αυτή, ως αποτέλεσμα της λειτουργίας του Γραφείου Κτηματογράφησης, έως την ημερομηνία τελευταίας ενημέρωσης, που ορίζεται για την επανυποβολή.
- Να τηρεί ενήμερη την ΨΚΒ για το διάστημα που θα απαιτηθεί για την διενέργεια των ελέγχων και των απαιτούμενων διορθωτικών ενεργειών, έως την περαίωση της κτηματογράφησης.

Με την αναμορφωμένη ΨΚΒ συνυποβάλλονται και οι αναφορές των διενεργηθέντων εσωτερικών ελέγχων, σύμφωνα με τα προβλεπόμενα στην §3.3 του Κεφαλαίου 3 και στην §5.2 του Κεφαλαίου 5 του Παραρτήματος Παραδοτέα/Ελεγχτοι του Τεύχους Τεχνικών Προδιαγραφών.

Μετά την ολοκλήρωση των ελέγχων και εφόσον κριθεί ότι το παραδοτέο της αναμορφωμένης ΨΚΒ της επανάληψης της Β' Ανάρτησης πληροί τις τεχνικές προδιαγραφές, το ΔΣ του ν.π.δ.δ. Ελληνικό Κτηματολόγιο αποφασίζει την περαίωση

22DIAB000025115_2022-10-04

της διαδικασίας κτηματογράφησης για το σύνολο της υπό κτηματογράφησης περιοχής και εκδίδει τις προβλεπόμενες από τον νόμο πράξεις, δηλαδή τη διαπιστωτική πράξη περαίωσης της διαδικασίας της κτηματογράφησης και την πράξη για την καταχώρηση των πρώτων εγγραφών στο κτηματολογικό βιβλίο και για την έναρξη ισχύος του αντίστοιχου κτηματολογικού γραφείου.

Επισημαίνεται, ότι για τα ακίνητα που απαιτείται η εφαρμογή των διαδικασιών του άρθρου 7α του ν.2308/95 όπως ισχύει, ο Ανάδοχος συνεχίζει να ενημερώνει, συμπληρώνει, διορθώνει την κτηματολογική βάση, σύμφωνα με την §9.10 του Κεφαλαίου 9 του Τεύχους Τεχνικών Προδιαγραφών και με τα αναφερόμενα στο Κεφάλαιο 4 του Τεύχους Τεχνικών Προδιαγραφών, με βάση τα στοιχεία τα οποία συλλέγονται από την ημερομηνία τελευταίας ενημέρωσης της ΨΚΒ της ανάρτησης, έως την ημερομηνία τελευταίας ενημέρωσης που ορίζεται από το ν.π.δ.δ. Ελληνικό Κτηματολόγιο και αφορά στην περαίωση της κτηματογράφησης.

Εργασίες Διαβίβασης των υποθέσεων κτηματολογικών στοιχείων προς τις αρμόδιες επιτροπές

Η διαβίβαση των υποθέσεων προς τις αρμόδιες επιτροπές πραγματοποιείται σύμφωνα με το χρονοδιάγραμμα της σύμβασης. Οι υποθέσεις που διαβιβάζονται στις επιτροπές εξέτασης υποθέσεων αφορούν στις περιπτώσεις όπου:

(α) Η έκθεση του Γραφείου Κτηματογράφησης απορρίπτει το αίτημα εν όλω ή εν μέρει και ο αιτών εντός της αποκλειστικής προθεσμίας του εδαφίου α της §9 του αρ.6α του ν.2308/95 υποβάλλει στο αρμόδιο Γραφείο Κτηματογράφησης έγγραφη αναφορά του η οποία έχει κριθεί παραδεκτή από το Γραφείο Κτηματογράφησης.

(β) Η έκθεση του Γραφείου Κτηματογράφησης αποδέχεται το αίτημα και οι θιγόμενοι ιδιοκτήτες εντός της αποκλειστικής προθεσμίας της §9 του αρ.6α του ν.2308/95 εκφράζουν εγγράφως και αιτιολογημένα τις αντίθετες απόψεις τους με την προτεινόμενη διόρθωση, προσκομίζοντας σχετικά στοιχεία. Προϋπόθεση είναι η αίτηση διόρθωσης να έχει κριθεί παραδεκτή από το Γραφείο Κτηματογράφησης.

(γ) Εφαρμόζεται η §12 του αρ. 6α του ν.2308/95.

(δ) Υποβλήθηκαν ενστάσεις της 2§9 του ν.2308/95.

Οι υποθέσεις διαβιβάζονται τμηματικά, ψηφιακά, ομαδοποιημένες ανά κτηματολογική ενότητα / τομέα / ΚΑΕΚ και κατανεμημένες σε πίνακες, οι οποίοι συντάσσονται σύμφωνα με υπόδειγμα χορηγούμενο από το ν.π.δ.δ. Ελληνικό Κτηματολόγιο. Ο αριθμός των υποθέσεων που θα περιέχει κάθε πίνακας καθώς και κάθε λεπτομέρεια για τη λειτουργία των επιτροπών καθορίζεται στις οδηγίες του ν.π.δ.δ. Ελληνικό Κτηματολόγιο, κατόπιν σχετικών αποφάσεων.

Ο ανάδοχος οφείλει, έως την περαίωση της κτηματογράφησης, να προβεί στις ακόλουθες ενέργειες σχετικές με τη διαδικασία εξέτασης των αιτήσεων διόρθωσης και ενστάσεων του 2§9 του ν.2308/95 από τις αρμόδιες επιτροπές:

- Να ειδοποιεί τους θιγόμενους δικαιούχους (δικαιώματος πλήρους ή ψιλής κυριότητας ή επικαρπίας), στις περιπτώσεις που έχουν διαπιστωθεί σφάλματα σύμφωνα με τα αναφερόμενα στην περ. α. της §9.5 του Κεφαλαίου 9 του Τεύχους Τεχνικών Προδιαγραφών.
- Να προετοιμάσει το ηλεκτρονικό φάκελο που συνοδεύει κάθε υπόθεση σύμφωνα με την §9.13 του Κεφαλαίου 9 του Τεύχους Τεχνικών Προδιαγραφών (αίτηση με τα συνημμένα της έγγραφα, τη σχετική έκθεση, τα απαραίτητα αποδεικτικά στοιχεία, αντίγραφα τυχόν δηλώσεων που αφορούν στο συγκεκριμένο ακίνητο ή αιτήσεων διόρθωσης, διάγραμμα γεωμετρικών μεταβολών).
- Να διαβιβάσει προς τις επιτροπές τις υποθέσεις ψηφιακά, ομαδοποιημένες ανά κτηματολογική ενότητα / τομέα / ΚΑΕΚ και κατανεμημένες σε πίνακες, οι οποίοι συντάσσονται σύμφωνα με υπόδειγμα χορηγούμενο από το ν.π.δ.δ. Ελληνικό

22DIAB000025115.2022-10-04

Κτηματολόγιο. Ο αριθμός των υποθέσεων που θα περιέχει κάθε πίνακας καθώς και κάθε λεπτομέρεια για τη λειτουργία των επιτροπών καθορίζεται στις οδηγίες του ν.π.δ.δ. Ελληνικό Κτηματολόγιο κατόπιν σχετικών αποφάσεων.

- Να παρακολουθεί την εξέλιξη της διαδικασίας εξέτασης (π.χ. ορισμό συνεδριάσεων και αποστολή των αναρτημένων πινάκων σε ψηφιακή μορφή για ανάρτηση στο διαδίκτυο) και να ενημερώνει το ν.π.δ.δ. Ελληνικό Κτηματολόγιο για τυχόν θέματα.
- Να ενημερώνει το ν.π.δ.δ. Ελληνικό Κτηματολόγιο σχετικά με τα στοιχεία που αφορούν στην κάθε διαβιβαζόμενη αίτηση διόρθωσης (π.χ. τον αριθμό πινακίου, τον κωδικό της επιτροπής, την ημερομηνία αποστολής, την ημερομηνία τοιχοκόλλησης και την καθορισμένη ημερομηνία εκδίκασης).
- Να υποστηρίζει και να διευκολύνει το έργο των επιτροπών με τυχόν πρόσθετες πληροφορίες που θα απαιτηθούν.
- Να παρακολουθεί την επιστροφή των αποφάσεων των επιτροπών και να ενημερώνει το ν.π.δ.δ. Ελληνικό Κτηματολόγιο με σχετική αναφορά.
- Να υποβάλλει τις αναφορές των διενεργηθέντων εσωτερικών ελέγχων, σύμφωνα με τα προβλεπόμενα στην §3.3 του Κεφαλαίου 3 και στην §5.2 του Κεφαλαίου 5 του Παραρτήματος Παραδοτέα/Ελεγχοι του Τεύχους Τεχνικών Προδιαγραφών και σύμφωνα με τα σχετικά αναφερόμενα στο εδάφιο Γ του παρόντος προσαρτήματος.

B.2 Επιπλέον υποχρεώσεις κατά την διάρκεια της Σύμβασης

B.2.1 Γραφείο Κτηματογράφησης

Το Γραφείο Κτηματογράφησης συγκροτείται με απόφαση του ν.π.δ.δ. Ελληνικό Κτηματολόγιο, με την οποία ορίζεται η έδρα του στην υπό κτηματογράφηση περιοχή ή όπου αλλού κρίνεται ότι εξυπηρετούνται οι ανάγκες της κτηματογράφησης. Το ν.π.δ.δ. Ελληνικό Κτηματολόγιο δύναται να αλλάξει την έδρα του Γραφείου Κτηματογράφησης κατά τη διάρκεια της σύμβασης.

Η έναρξη λειτουργίας του Γραφείου Κτηματογράφησης από τον ανάδοχο αρχίζει σε τρεις (3) μήνες από την έναρξη του 1^{ου} Σταδίου και των προθεσμιών της σύμβασης και διαρκεί έως την έναρξη λειτουργίας του αρμόδιου Κτηματολογικού Γραφείου για το σύνολο της υπό κτηματογράφησης περιοχής. Ο ανάδοχος οφείλει να λάβει όλα τα απαραίτητα μέτρα για την εύρυθμη λειτουργία του, σύμφωνα με το εγκεκριμένο Π.Π.Μ. τα προβλεπόμενα στο παρόν τεύχος και στο Τεύχος Τεχνικών Προδιαγραφών.

Το ν.π.δ.δ. Ελληνικό Κτηματολόγιο δύναται να τροποποιήσει το συνολικό χρονοδιάγραμμα της σύμβασης και να παρατείνει την περίοδο λειτουργίας του Γραφείου Κτηματογράφησης με αιτιολογημένη απόφασή του. Στην περίπτωση αυτή, ο ανάδοχος υποχρεούται να συνεχίσει να παρέχει τις προβλεπόμενες υπηρεσίες για την περίοδο αυτή.

Τα Γραφεία Κτηματογράφησης λειτουργούν κατά κανόνα σε κάθε ΟΤΑ. Για την παρούσα σύμβαση προβλέπεται να λειτουργήσει ένα Γραφείο Κτηματογράφησης εντός των περιοχών κτηματογράφησης.

Το Γραφείο Κτηματογράφησης θα πρέπει να οργανωθεί κατά τέτοιο τρόπο ώστε να επιτευχθεί η κατά το δυνατόν μεγαλύτερη συμμετοχή των πολιτών κατά την περίοδο επανάληψης της Β' Ανάρτησης και η παροχή σε αυτούς των απαραίτητων πληροφοριών και οδηγιών, καθώς και η εξυπηρέτησή τους στον ελάχιστο δυνατό χρόνο.

22DIAB000025115_2022-10-04

B.2.2 Χώρος Γραφείου Κτηματογράφησης

Ο ανάδοχος υποχρεούται, μετά την υπογραφή του ιδιωτικού συμφωνητικού της σύμβασης να εξεύρει χώρους κατάλληλους για τη λειτουργία του γραφείου κτηματογράφησης, τους οποίους και θα υποδείξει στα αρμόδια στελέχη του ΕΚ προκειμένου να επιλεχθεί ο καταλληλότερος από το ν.π.δ.δ. ΕΚ. Εν συνεχεία ο ανάδοχος υποχρεούται να προχωρήσει στη μίσθωση του επιλεχθέντος από το ΕΚ χώρου, ευθυνόμενος πλήρως για την καταβολή του μισθώματος και των πάσης φύσεως δαπανών, εξόδων, βαρών, τελών αυτού, όπως και για την αποκατάσταση τυχόν βλαβών ή φθορών εκ της λειτουργίας του γραφείου κτηματογράφησης. Το ΕΚ ουδεμία εμπλοκή έχει και ουδεμία ευθύνη ή βάρος φέρει εκ της συναφθείσας ως άνω μισθωτικής σχέσεως, ο δε ανάδοχος ή ο τρίτος εκμισθωτής κανενός είδους αξίωση ή απαίτηση (ευθέως ή πλαγιαστικά) έχει έναντι του ΕΚ εκ της μισθωτικής σχέσεως αυτής.

Επιπλέον ο ανάδοχος είναι υπεύθυνος για τη διαμόρφωση, τον εξοπλισμό και την εν γένει υλικοτεχνική υποδομή του ΓρΚτ σύμφωνα με τα αναφερόμενα στο Προσάρτημα 10 και 11 του παρόντος, ώστε να εξασφαλίζεται η εύρυθμη λειτουργία του.

B.2.3 Οργάνωση, λειτουργία του Γραφείου Κτηματογράφησης και υπηρεσίες που παρέχονται από αυτό

Ο Ανάδοχος οφείλει στο Γραφείο Κτηματογράφησης που λειτουργεί, να παρέχει υπηρεσίες για το σύνολο της υπό κτηματογράφηση περιοχής που περιλαμβάνεται στην μελέτη του. Στον χώρο που θα εγκατασταθεί το Γραφείο Κτηματογράφησης, ο ανάδοχος οφείλει να προβεί στις εργασίες που απαιτούνται για τη διαμόρφωση και την ασφάλεια του, προκειμένου να πληρούν τις προδιαγραφές/απαιτήσεις εγκατάστασης, υλικοτεχνικής υποδομής, οργάνωσης και λειτουργίας, όπως καθορίζονται στο Κεφάλαιο 10 του Τεύχους Τεχνικών Προδιαγραφών. Επίσης, υποχρέωση του αναδόχου αποτελούν όλες οι απαραίτητες παροχές (π.χ. συνδέσεις με δίκτυα κοινής ωφέλειας), εφόσον αυτές δεν έχουν προηγουμένως εγκατασταθεί, ώστε να εξασφαλίζεται η απρόσκοπτη λειτουργία του Γραφείου Κτηματογράφησης, σύμφωνα με τα προβλεπόμενα στο Τεύχος Τεχνικών Προδιαγραφών. Επί πλέον ο Ανάδοχος υποχρεούται να συμμορφώνεται με το σύνολο των όρων που περιλαμβάνονται στο μισθωτήριο συμβόλαιο ή στο χρησιδάνειο που συνάπτει το ν.π.δ.δ. Ελληνικό Κτηματολόγιο και αφορούν στη χρήση του χώρου.

Ο εξοπλισμός και η εν γένει υλικοτεχνική υποδομή του Γραφείου Κτηματογράφησης, καθώς τα προβλεπόμενα στο Προσάρτημα 10 του παρόντος που αφορά στις απαιτήσεις μηχανοργάνωσης και μηχανογράφησης των συστημάτων πληροφορικής και τα προβλεπόμενα στο Προσάρτημα 11 του παρόντος που αφορά στις απαιτήσεις πυρανίχνευσης, συστημάτων συναγερμού και πυρασφάλειας, αποτελούν υποχρέωση του αναδόχου.

Τα έξοδα (π.χ. ΔΕΗ, ΟΤΕ, ΕΥΔΑΠ, κοινόχρηστα), τα οποία απαιτούνται για την παροχή των προβλεπόμενων υπηρεσιών από το Γραφείο Κτηματογράφησης, βαρύνουν τον Ανάδοχο για όλη τη διάρκεια λειτουργίας του, όπως αυτή ορίζεται στο χρονοδιάγραμμα του Προσαρτήματος 1 του παρόντος.

Επίσης, υποχρέωση του αναδόχου αποτελεί η σήμανση του Γραφείου Κτηματογράφησης σύμφωνα με τις προδιαγραφές του ν.π.δ.δ. Ελληνικό Κτηματολόγιο και η τοποθέτηση μόνιμων πινακίδων σε κεντρικά σημεία που θα κατευθύνουν τους πολίτες στο Γραφείο Κτηματογράφησης, καθώς και η ανάρτηση χαρτών (ορθοφωτοχαρτών) στο Γραφείο Κτηματογράφησης, που κατ' ελάχιστο θα απεικονίζουν τα όρια των υπό κτηματογράφηση ΟΤΑ προς διευκόλυνση των δικαιούχων, κεντρικές αρτηρίες, υφιστάμενες οδούς ή άλλα ορόσημα.

Ο ανάδοχος υποχρεούται να ακολουθεί τυχόν συστάσεις του ν.π.δ.δ. Ελληνικό Κτηματολόγιο, σχετικά με τυποποίηση των Γραφείων Κτηματογράφησης, όσον αφορά στο υλικό κατασκευής ή και στο χρώμα των επίπλων που θα χρησιμοποιηθούν.

22DIAB000025115.2022-10-04

Στη Διευθυνούσα Υπηρεσία δίνονται αντίγραφα των κλειδιών του Γραφείου Κτηματογράφησης, δύναται δε να εισέλθει στο Γραφείο έπειτα από προηγούμενη ενημέρωση του Αναδόχου, ο οποίος στην περίπτωση αυτή οφείλει να παρίσταται. Η προηγούμενη ενημέρωση και η παρουσία του Αναδόχου δεν απαιτείται σε περίπτωση «ανωτέρας βίας». Στην έννοια της «ανωτέρας βίας» περιλαμβάνεται ρητώς και μη αποκλειστικώς η απεργία/αποχή του Αναδόχου ή/και του προσωπικού αυτού.

Ο Ανάδοχος είναι υπεύθυνος για τη στελέχωση του Γραφείου Κτηματογράφησης, ώστε κατά την περίοδο της διαδικασίας κτηματογράφησης να εξασφαλίζεται η εύρυθμη λειτουργία του και η παροχή των προβλεπόμενων υπηρεσιών.

Οι αποδοχές και οι εργοδοτικές εισφορές κ.λπ. του προσωπικού που απασχολείται από τον ανάδοχο στο Γραφείο Κτηματογράφησης, βαρύνουν αποκλειστικά αυτόν.

Το ελάχιστο απαιτούμενο προσωπικό, που ο Ανάδοχος οφείλει να διαθέτει για τη στελέχωση του Γραφείου Κτηματογράφησης, εκτός της περιόδου της επανάληψης της Β' Ανάρτησης, προσδιορίζεται σε ένα (1) τοπογράφο και ένα (1) δικηγόρο.

Ο Ανάδοχος οφείλει να γνωρίζει στο ν.π.δ.δ. Ελληνικό Κτηματολόγιο το προσωπικό το οποίο εργάζεται στο Γραφείο Κτηματογράφησης ονομαστικά και ανά ειδικότητα. Για οποιαδήποτε αλλαγή στο προσωπικό αυτό ο Ανάδοχος οφείλει να ενημερώνει εγγράφως και εγκαίρως το ν.π.δ.δ. Ελληνικό Κτηματολόγιο. Ο Ανάδοχος δύναται να μετακινήσει τυχόν πλεονάζον προσωπικό στελέχωσης του Γραφείου Κτηματογράφησης στο γραφείο επεξεργασίας, έπειτα από την υποβολή και έγκριση από το ν.π.δ.δ. Ελληνικό Κτηματολόγιο νέου οργανογράμματος.

Στο χώρο του Γραφείου Κτηματογράφησης πρέπει να υπάρχει το απαραίτητο έντυπο υλικό (έντυπα δηλώσεων, αιτήσεων κ.λπ.). Σε εμφανή σημεία σε κατάλληλα διαμορφωμένες θέσεις ο Ανάδοχος οφείλει να έχει υποδείγματα και οδηγίες για την διευκόλυνση συμπλήρωσης και κατάθεσής τους από τους υπόχρεους.

Το Γραφείο Κτηματογράφησης στο πλαίσιο της λειτουργίας του διαχειρίζεται πλήθος εγγράφων τα οποία τηρούνται από αυτό. Για λόγους ομοιογένειας των διαδικασιών και των διαχειριζόμενων εγγράφων, το ν.π.δ.δ. Ελληνικό Κτηματολόγιο προέβη στη τυποποίηση όλων των εγγράφων υποδείγματα των οποίων χορηγούνται από το ν.π.δ.δ. Ελληνικό Κτηματολόγιο. Εφ' όσον απαιτηθεί χρήση και άλλων εγγράφων εκτός των ανωτέρω, το ν.π.δ.δ. Ελληνικό Κτηματολόγιο προβαίνει στην τυποποίηση και των εγγράφων αυτών.

Η αναπαραγωγή και διάθεση όλων των προβλεπόμενων εντύπων, της δήλωσης και του οδηγού συμπλήρωσης της, των διαφόρων τύπων αιτήσεων, των ενστάσεων, των οδηγιών της ανάρτησης, των εντύπων πληρωμής τελών κ.λπ. βαρύνει τον ανάδοχο, ο οποίος υποχρεούται να κάνει χρήση μόνον των εγκεκριμένων εντύπων.

Η χρήση από τον ανάδοχο άλλων εντύπων επί πλέον των ανωτέρω όπως π.χ. διαφημιστικών πρέπει να τύχει προηγούμενης έγκρισης από το ν.π.δ.δ. Ελληνικό Κτηματολόγιο.

Η δαπάνη για την αλληλογραφία που αφορά σε επιστολές προς τους πολίτες βαρύνει τον ανάδοχο. Η αποστολή επιστολών, εκτός αυτών που χορηγούνται από το ν.π.δ.δ. Ελληνικό Κτηματολόγιο, γίνεται μόνο ύστερα από έγκριση του ν.π.δ.δ. Ελληνικό Κτηματολόγιο.

Το Γραφείο Κτηματογράφησης, σε όλη την περίοδο λειτουργίας του θα λειτουργεί για την εξυπηρέτηση του κοινού, οκτώ (8) ώρες, τις εργάσιμες ημέρες, πλην μιας εργάσιμης μέρας της εβδομάδας, η οποία θα οριστεί από το ν.π.δ.δ. Ελληνικό Κτηματολόγιο, κατά την οποία το Γραφείο Κτηματογράφησης θα λειτουργεί επί 12ωρο.

Για λόγους προσαρμογής στις τοπικές συνθήκες, είναι δυνατές αποκλίσεις από τα ανωτέρω, μετά από αιτιολογημένη εισήγηση του Αναδόχου και έγκριση του ν.π.δ.δ. Ελληνικό Κτηματολόγιο. Σε κάθε περίπτωση, ο Ανάδοχος οφείλει να εξυπηρετεί όλους τους πολίτες που θα προσέλθουν στο Γραφείο Κτηματογράφησης πριν τη λήξη του ωραρίου λειτουργίας του.

Ο Ανάδοχος είναι υπεύθυνος ώστε ο χρόνος αναμονής των πολιτών να μην υπερβαίνει κατά κανόνα τη μία ώρα. Ο αντίστοιχος χρόνος κατά τις περιόδους αιχμής

22DIAB000025115 2022-10-04

(ανάρτηση) δεν πρέπει να υπερβαίνει τις δύο ώρες, κατά κανόνα. Για την εξυπηρέτηση των πολιτών, την περίοδο της ανάρτησης, μετά από εντολή του ν.π.δ.δ. Ελληνικό Κτηματολόγιο είναι δυνατή επιμήκυνση του ωραρίου ή και λειτουργία επί πλέον των εργασίμων ημερών. Τα ανωτέρω είναι δυνατόν να επιβληθούν από το ν.π.δ.δ. Ελληνικό Κτηματολόγιο και εκτός των περιόδων αιχμής, εφόσον παρουσιαστούν προβλήματα και δυσλειτουργία του Γραφείου Κτηματογράφησης.

Ο ανάδοχος μετά από εντολή του ν.π.δ.δ. Ελληνικό Κτηματολόγιο δύναται να κάνει χρήση και του χρόνου που προβλέπεται για υποβολή αιτήσεων διόρθωσης κτηματολογικών στοιχείων ή ενστάσεων του 2§9 του ν.2308/95 από τους κατοίκους του εξωτερικού, προκειμένου να παραλάβει ως εμπρόθεσμες τις αιτήσεις/ενστάσεις αυτές, υπό την προϋπόθεση ότι θα πιστοποιείται η εμπρόθεσμη προσέλευση του δηλούντος εντός της περιόδου της ανάρτησης. Η πιστοποίηση της εμπρόθεσμης προσέλευσης θα γίνεται σύμφωνα με τις οδηγίες του ν.π.δ.δ. Ελληνικό Κτηματολόγιο. Ο ανάδοχος οφείλει σε όλη τη διάρκεια λειτουργίας του Γραφείου Κτηματογράφησης να παρέχει το σύνολο των υπηρεσιών οι οποίες προβλέπεται να παρέχονται από αυτό, σύμφωνα με τις διατάξεις του ν.2308/95, το τεύχος και τα παραρτήματα των Τεχνικών Προδιαγραφών και ειδικότερα τα Κεφάλαια 4, 8 και 11 του Τεύχους Τεχνικών Προδιαγραφών, τα προβλεπόμενα στο Προσάρτημα 10 και Προσάρτημα 11 του παρόντος και στο εγκεκριμένο Π.Π.Μ.

Σε κάθε περίπτωση, ο ανάδοχος οφείλει να λάβει όλα τα ενδεδειγμένα μέτρα, προκειμένου η εξυπηρέτηση των πολιτών να είναι σύμφωνη με τις προδιαγραφές και να τηρούνται οι μέγιστοι προβλεπόμενοι χρόνοι αναμονής.

Καθ' όλη τη διάρκεια λειτουργίας του κάθε Γραφείο Κτηματογράφησης, το ν.π.δ.δ. Ελληνικό Κτηματολόγιο διατηρεί το δικαίωμα επισκέψεων για την πραγματοποίηση ελέγχων, ώστε να διαπιστωθεί ότι εφαρμόζονται τα προβλεπόμενα στο Τεύχος Τεχνικών Προδιαγραφών και στο εγκεκριμένο Π.Π.Μ.

B.3 Λοιπές εργασίες κατά τη διάρκεια της Σύμβασης

Από την έναρξη λειτουργίας του Γραφείου Κτηματογράφησης από τον ανάδοχο και σε όλη την διάρκεια της λειτουργίας τους έως την ημερομηνία καταχώρισης των Πρώτων Εγγραφών στα κτηματολογικά βιβλία, θα παρασχεθούν και οι ακόλουθες εργασίες:

- Παραλαβή αιτήσεων πάσης φύσεως.
- Έκδοση και χορήγηση των προβλεπομένων στην §8 του άρθρου 2 του ν.2308/95, όπως ισχύει, βεβαιώσεων.
- Έκδοση και χορήγηση των προβλεπομένων στην §1 του άρθρου 5 και στην §9 του άρθρου 2 του ν.2308/95 πιστοποιητικών.
- Χορήγηση αντιγράφων από το αναλογικό αρχείο της κτηματογράφησης για την περίοδο διάρκειας του έργου.
- Αποστολή των προβλεπομένων ενημερωτικών στοιχείων της ανάρτησης σύμφωνα με την §8.3 του Τεύχους Τεχνικών Προδιαγραφών. -
- Υποστήριξη των δικαιούχων κατά την ηλεκτρονική υποβολή δήλωσης και ενημέρωση τους μέσω διαδικτύου ή μέσω e-mail για την άρση τυχόν εκκρεμοτήτων της δήλωσης προκειμένου αυτή να θεωρηθεί πλήρης.

B.4 Εφαρμογή Σχεδίων

Ο Ανάδοχος υποχρεούται σε όλη τη διάρκεια της σύμβασης να εφαρμόσει το «Σχέδιο Ποιότητας», το «Σχέδιο Διαχείρισης Κινδύνων», το «Σχέδιο Επικοινωνίας» το «Σύστημα Διαχείρισης / Παρακολούθησης του Έργου», που περιλαμβάνονται στο εγκεκριμένο Π.Π.Μ.

Επίσης, ο Ανάδοχος υποχρεούται να εφαρμόσει το «Σχέδιο Επικοινωνίας & Ενημέρωσης των Ενδιαφερομένων», το «Σχέδιο οργάνωσης, στελέχωσης, εξοπλισμού και λειτουργίας Γραφείου Κτηματογράφησης» και το «Σχέδιο Διενέργειας Ανάρτησης», που περιλαμβάνονται στο εγκεκριμένο Π.Π.Μ.

22DIAB000025115 2022-10-04

Γ'. ΠΑΡΑΔΟΤΕΑ ΣΥΜΒΑΣΗΣ

Χρονοδιάγραμμα Υλοποίησης της Σύμβασης

Υποβάλλεται το αναλυτικό Χρονοδιάγραμμα Υλοποίησης της Σύμβασης σύμφωνα και με τα αναφερόμενα στην παρ. 8.3 καθώς και στα Προσαρτήματα 1 και 6 του παρόντος τεύχους.

Παραδοτέα

Τα προβλεπόμενα στην παρ. 8.3 καθώς και στα Προσαρτήματα 1 και 6 του παρόντος τεύχους. Υποβάλλεται σε ψηφιακό αρχείο λογισμικού Ms Project και σε μορφή pdf.

Χρόνος Παράδοσης

Υποβάλλεται σύμφωνα με το χρονοδιάγραμμα του Προσαρτήματος 1 του παρόντος.

Έλεγχος/ Έγκριση

Η Διευθύνουσα Υπηρεσία αποστέλλει στον ανάδοχο και πριν την υποβολή του Π.Π.Μ. τυχόν διευκρινίσεις ή αναμορφώσεις ή συμπληρώσεις οι οποίες ενσωματώνονται στην υποβολή του Π.Π.Μ. και εγκρίνει το χρονοδιάγραμμα μαζί με την έγκριση του Π.Π.Μ. Στην περίπτωση που ζητηθούν διευκρινίσεις ή αναμορφώσεις ή συμπληρώσεις εκ νέου ο Ανάδοχος επανυποβάλλει στο πλαίσιο της επανυποβολής του Π.Π.Μ

Πρόγραμμα Ποιότητας Μελέτης (Π.Π.Μ.)

Ο Ανάδοχος υποχρεούται να υποβάλλει Πρόγραμμα Ποιότητας Μελέτης (Π.Π.Μ.) για την υλοποίηση της σύμβασης, σύμφωνα και με τα αναφερόμενα στο άρθρο 8.12 και στο Προσάρτημα 6 του παρόντος. Τα αναφερόμενα στο Π.Π.Μ. δεσμεύουν τον Ανάδοχο.

Παραδοτέα

Τα προβλεπόμενα στο Προσάρτημα 6 του παρόντος. Τα τεύχη του Π.Π.Μ. υποβάλλονται σε ψηφιακό αρχείο με ψηφιακές υπογραφές όπου προβλέπονται.

Χρόνος Παράδοσης

Υποβάλλεται σύμφωνα με το χρονοδιάγραμμα του Προσαρτήματος 1 του παρόντος.

Έλεγχος/ Έγκριση

Η Διευθύνουσα Υπηρεσία του ν.π.δ.δ. ΕΚ είτε εγκρίνει μέσα σε χρονικό διάστημα δέκα (10) εργάσιμων ημερών το υποβληθέν Π.Π.Μ., είτε το επιστρέφει με τις παρατηρήσεις της ή τις διορθωτικές ενέργειες που πρέπει να εφαρμόσει ο Ανάδοχος σε αυτό ώστε να εγκριθεί. Στην περίπτωση που απαιτηθεί από τον Ανάδοχο επανυποβολή του Π.Π.Μ. αυτό θα γίνεται εντός δέκα (10) εργάσιμων ημερών από την ημερομηνία αποστολής της εντολής διορθωτικών ενεργειών.

Δοθέντος ότι αναγκαία προϋπόθεση για την υλοποίηση της Σύμβασης είναι η προηγούμενη έγκριση του Π.Π.Μ., ο Ανάδοχος υποχρεούται να το έχει ολοκληρώσει και να το παραδώσει σε μορφή σύμφωνη με τα οριζόμενα στο Προσάρτημα 6 του παρόντος και σύμφωνα με τυχόν παρατηρήσεις της Υπηρεσίας, εντός του χρόνου που ορίζεται για την επανυποβολή του. Σε περίπτωση που η έγκριση δεν καταστεί δυνατή, με υπαιτιότητα του Αναδόχου, το παραδοτέο θα θεωρείται ως μη υποβληθέν και θα τυγχάνουν εφαρμογής τα προβλεπόμενα στο άρθρο 6 του παρόντος.

22ΔΙΑΒ000025115_2022-10-04

Γ1. Παραδοτέα Σύμβασης

Επιπλέον των ανωτέρω υποβάλλονται:

Γ1.1 Πρώτο (1^ο) Στάδιο

Γ1.1.1 Σαρωμένα εισερχομένων στοιχείων & Τοπογραφικών διαγραμμάτων

Χρόνος Παράδοσης

Υποβάλλονται την 20η ημέρα κάθε μήνα (ή την επόμενη εργάσιμη εφ' όσον η 20η συμπίπτει με αργία), από την έναρξη του πρώτου (1^{ου}) σταδίου της Σύμβασης έως την λήξη του.

Παραδοτέα

Υποβάλλονται τα ψηφιακά αρχεία που θα παραχθούν από τη σάρωση του συνόλου των εγγράφων του αναλογικού αρχείου της μελέτης Β0-18, των δηλώσεων που υποβλήθηκαν στα αρμόδια υποθηκοφυλακεία, κατά το διάστημα ισχύος της άρσης των υποχρεώσεων που απορρέουν από το άρθρο 5 του ν.2308/95, σύμφωνα με την υπ' αριθμ. 277/7/23-04-2007 απόφαση ΔΣ της ΚΤΗΜΑΤΟΛΟΓΙΟ Α.Ε., των εισερχομένων στοιχείων και των διαγραμμάτων που είτε υποβλήθηκαν, είτε συλλέχθηκαν από τον Ανάδοχο καθ' όλη τη διάρκεια του σταδίου, σύμφωνα με τα αναφερόμενα στην §2.1 του Κεφαλαίου 2 του Παραρτήματος του Τεύχους Τεχνικών Προδιαγραφών.

Οι υποβολές θα περιλαμβάνουν τα έγγραφα που θα αντιστοιχούν στις «ολοκληρωμένες» καταχωρίσεις, που θα έχουν πραγματοποιηθεί στην κεντρική βάση έως και ένα μήνα πριν την ημερομηνία υποβολής. Η πρώτη υποβολή θα πραγματοποιηθεί την 20^η ημέρα του δεύτερου μήνα από την υπογραφή της σύμβασης.

Επισημαίνεται ότι, κατά τις ενδιάμεσες και τις τελικές παραδόσεις της κτηματολογικής βάσης, ο Ανάδοχος οφείλει να υποβάλει όσα σαρωμένα στοιχεία και διαγράμματα δεν περιλαμβάνονται σε προηγούμενες υποβολές, ώστε να έχει υποβληθεί το σύνολο των αντίστοιχων στις κτηματολογικές εγγραφές σαρωμένων στοιχείων.

Έλεγχος

Η Διευθύνουσα Υπηρεσία ελέγχει τα παραδοτέα των ενδιάμεσων υποβολών σύμφωνα με την §8.1.1 του Κεφαλαίου 8 του Παραρτήματος του Τεύχους Τεχνικών Προδιαγραφών και αποστέλλει παρατηρήσεις ή διορθωτικές ενέργειες. Ο Ανάδοχος υποχρεούται να συμμορφωθεί με τις υποδείξεις και τις διορθώσεις που τυχόν θα του ζητηθούν.

Γ1.1.2 Υποβολή της επικαιροποιημένης ΨΚΒ (περιγραφικών / χωρικών στοιχείων)

Χρόνος Παράδοσης

Υποβάλλεται σύμφωνα με το εγκεκριμένο Χρονοδιάγραμμα Υλοποίησης της Σύμβασης. Αποτελεί ενδιάμεσο παραδοτέο του 1^{ου} σταδίου, κατά τα οριζόμενα στο προσάρτημα 1 του παρόντος.

Παραδοτέα

Τα αναφερόμενα στην §2.2 του Κεφαλαίου 2 του Παραρτήματος του ΤΤΠ:

- α) Τα ψηφιακά αρχεία περιγραφικών κτηματολογικών στοιχείων, σύμφωνα με την §2.2.1 του Παραρτήματος του ΤΤΠ.
- β) Τα ψηφιακά αρχεία χωρικών στοιχείων, σύμφωνα με την §2.2.2 του Παραρτήματος του ΤΤΠ.
- γ) Τα αρχεία μεταδεδομένων, σύμφωνα με την §2.2.3 του Παραρτήματος του ΤΤΠ.
- δ) Την τεχνική έκθεση σύνταξης της επικαιροποιημένης ΨΚΒ. σύμφωνα με τις §2.2.4 και §5.1.1 του Παραρτήματος του ΤΤΠ.

22DIAB000025115.2022-10-04

ε) Τον πίνακα των Διοικητικών Πράξεων, σύμφωνα με την §2.2.5 του Παραρτήματος του ΤΤΠ.

Η ψηφιακή κτηματολογική βάση περιλαμβάνει το σύνολο της κτηματολογικής πληροφορίας που ο Ανάδοχος συνέλεξε έως δεκαπέντε (15) ημέρες πριν την ημερομηνία υποβολής, και επεξεργάστηκε σύμφωνα με τις διατάξεις του ν.2308/95 και το Κεφάλαιο 3 του ΤΤΠ. Επιπλέον, μαζί με την υποβολή της επικαιροποιημένης ΨΚΒ θα παραδοθούν συμπληρωματικά και τα ψηφιακά αρχεία των σαρωμένων εισερχομένων στοιχείων και τοπογραφικών διαγραμμάτων που αντιστοιχούν στο σύνολο των εγγραφών της κτηματολογικής βάσης, σύμφωνα με την §2.2.6 του Παραρτήματος του ΤΤΠ..

Έλεγχος

Η Διευθύνουσα Υπηρεσία ελέγχει το παραδοτέο σύμφωνα με την §8.1.2 και §8.3 του Κεφαλαίου 8 του Παραρτήματος του ΤΤΠ και αποστέλλει παρατηρήσεις ή διορθωτικές ενέργειες τις οποίες ο Ανάδοχος υποχρεούται να εφαρμόσει στην επόμενη παράδοση της ΨΚΒ της επανάληψης της Β' Ανάρτησης. Η υποβολή της επικαιροποιημένης ΨΚΒ λόγω του ότι περιλαμβάνει το σύνολο των κτηματολογικών δεδομένων της μελέτης Β0-18 και των πράξεων που έχουν μεταγραφεί ή εγγραφεί στα αρμόδια Υποθηκοφυλακεία της περιοχής μελέτης κατά το διάστημα ισχύος του εναλλακτικού μηχανισμού τήρησης της κτηματολογικής βάσης και άρσης των υποχρεώσεων που απορρέουν από το άρθρ. 5 του ν.2308/95, σύμφωνα με την απόφαση 277/7/23-04-2007 του ΔΣ της ΚΤΗΜΑΤΟΛΟΓΙΟ Α.Ε, εφόσον προκύψουν ζητήματα ως προς την πληρότητα και ποιότητα αυτής, δύναται η Διευθύνουσα Υπηρεσία να ζητήσει από τον Ανάδοχο επανυποβολή της επικαιροποιημένης ΨΚΒ με τις συμπληρώσεις ή διορθώσεις στο παραδοτέο οι οποίες αυτές θα πρέπει να πραγματοποιηθούν και επανυποβληθούν εντός δέκα (10) ημερών.

Σε περίπτωση που ο Ανάδοχος δεν συμμορφωθεί με τις σχετικές υποδείξεις της Διευθύνουσας Υπηρεσίας, κατά τα οριζόμενα στην §8.1.2 του Κεφαλαίου 8 του Παραρτήματος του ΤΤΠ, το παραδοτέο δεν θα γίνεται αποδεκτό και θα εφαρμόζονται τα προβλεπόμενα στο άρθρο 6 του παρόντος.

Γ1.1.3 Υποβολή της ΨΚΒ της επανάληψης της Β' Ανάρτησης

Χρόνος Παράδοσης

Υποβάλλεται σύμφωνα με το εγκεκριμένο Χρονοδιάγραμμα Υλοποίησης της Σύμβασης.

Παραδοτέα

Υποβάλλονται:

α) η ΨΚΒ (χωρική και περιγραφική), η οποία αναφέρεται στο σύνολο της κτηματολογικής πληροφορίας που ο Ανάδοχος συνέλεξε έως δεκαπέντε (15) ημέρες πριν την ημερομηνία υποβολής, και επεξεργάστηκε σύμφωνα με τις διατάξεις του ν.2308/95 και το ΤΤΠ (Κεφάλαια 3, 4, 5 και 6) και περιέχει τα στοιχεία, οργανωμένα σύμφωνα με το Κεφάλαιο 3, του Παραρτήματος των ΤΤΠ και με το Προσάρτημα 12, του παρόντος Τεύχους.

β) Αναφορά Εσωτερικού Ελέγχου της κτηματολογικής βάσης της επανάληψης της Β' Ανάρτησης, σύμφωνα με τις §3.3 και §5.2, του Παραρτήματος του ΤΤΠ.

γ) Τεχνική Έκθεση δημιουργίας κτηματολογικής βάσης της επανάληψης της Β' Ανάρτησης σύμφωνα με τις §3.4 και §5.1.2 του Παραρτήματος του ΤΤΠ.

δ) ψηφιακά αρχεία εκτύπωσης των κτηματολογικών πινάκων, διαγραμμάτων και αποσπασμάτων της επανάληψης της Β' Ανάρτησης σύμφωνα με το Κεφάλαιο 4, του Παραρτήματος του ΤΤΠ, ήτοι:

1. Κτηματολογικά διαγράμματα: Δείγματα των ψηφιακών αρχείων εκτύπωσης των πινακίδων των κτηματολογικών διαγραμμάτων.

22DIAB000025115_2022-10-04

2. Κτηματολογικοί Πίνακες: Δείγματα των ψηφιακών αρχείων εκτύπωσης των κτηματολογικών πινάκων, από το αλφαβητικό ευρετήριο και από τα ψηφιακά αρχεία εκτύπωσης των ανωτέρω.
3. Κτηματολογικά αποσπάσματα: Δείγματα των ψηφιακών αρχείων εκτύπωσης των κτηματολογικών αποσπασμάτων σύμφωνα με τα προβλεπόμενα στο ΤΤΠ και τα παραρτήματά του.

ε) Αναφορά διενέργειας επανάληψης της Β' Ανάρτησης σύμφωνα με την §5.3 του Παραρτήματος του ΤΤΠ.

Έλεγχος

Η Διευθύνουσα Υπηρεσία ελέγχει τα ανωτέρα παραδοτέα σύμφωνα με την §8.2 και §8.3 του Κεφαλαίου 8 του Παραρτήματος του ΤΤΠ και αποστέλλει εντολή στον ανάδοχο για την έναρξη της επανάληψης της Β' Ανάρτησης.

Δοθέντος ότι αναγκαία προϋπόθεση για τη διενέργεια των ελέγχων είναι η προηγούμενη επιτυχής φόρτωση της παραδοτέας ΨΚΒ στην κεντρική βάση, ο Ανάδοχος υποχρεούται να την παραδώσει σε μορφή η οποία θα είναι καθόλα σύμφωνη με τα οριζόμενα στο ΤΤΠ. Σε περίπτωση που η φόρτωση της παραδοτέας περιγραφικής βάσης δεν καταστεί, με υπαιτιότητα του Αναδόχου, δυνατή εντός χρονικού διαστήματος (5) ημερών, το παραδοτέο θα θεωρείται ως μη υποβληθέν και θα τυγχάνουν εφαρμογής τα προβλεπόμενα στο άρθρο 6 του παρόντος Τεύχους.

Σε περίπτωση που θα απαιτηθούν από τον Ανάδοχο διορθωτικές ενέργειες στα παραδοτέα της υποβολής της ΨΚΒ της επανάληψης της Β' Ανάρτησης, αυτές πρέπει να πραγματοποιούνται εντός χρονικού διαστήματος που θα ορίζεται με το σχετικό έγγραφο της Διευθύνουσας Υπηρεσίας και το οποίο σε κάθε περίπτωση δεν δύναται να υπερβαίνει τις δέκα (10) εργάσιμες ημέρες. Η επανυποβληθείσα κτηματολογική βάση θα πρέπει να είναι ενημερωμένη με το σύνολο της κτηματολογικής πληροφορίας που συλλέχθηκε έως δεκαπέντε (15) ημέρες πριν την ημερομηνία υποβολής της.

Σε περίπτωση που ο Ανάδοχος δεν συμμορφωθεί πλήρως με τις σχετικές υποδείξεις της Διευθύνουσας Υπηρεσίας το παραδοτέο δε θα γίνεται αποδεκτό και θα τυγχάνουν εφαρμογής τα προβλεπόμενα στο άρθρο 6 του παρόντος Τεύχους.

Γ1.1.4 Αρχεία εκτυπώσεων των Κτηματολογικών Διαγραμμάτων, Πινάκων και Αποσπασμάτων της επανάληψης της Β' Ανάρτησης

Χρόνος Παράδοσης

Υποβάλλονται σύμφωνα με το Χρονοδιάγραμμα Υλοποίησης της Σύμβασης στην ημερομηνία που καθορίζεται με την σχετική εντολή της Διευθύνουσας Υπηρεσίας για την πραγματοποίηση της Ανάρτησης. Αποτελεί τελικό παραδοτέο του 1^{ου} σταδίου, κατά τα οριζόμενα στο προσάρτημα 1 του παρόντος.

Παραδοτέα

Υποβάλλονται σύμφωνα με το Κεφάλαιο 7 του Τεύχους Τεχνικών Προδιαγραφών και το Κεφάλαιο 4 του Παραρτήματος του ΤΤΠ:

α) Κτηματολογικά διαγράμματα: Ψηφιακά αρχεία εκτύπωσης των πινακίδων των κτηματολογικών διαγραμμάτων, σύμφωνα με την §4.1 του Κεφαλαίου 4 του Παραρτήματος του ΤΤΠ.

β) Κτηματολογικοί Πίνακες: Ψηφιακά αρχεία εκτύπωσης των κτηματολογικών πινάκων και του αλφαβητικού ευρετηρίου σύμφωνα με την §4.2 του Κεφαλαίου 4 του Παραρτήματος του ΤΤΠ.

γ) Κτηματολογικά αποσπάσματα: Ψηφιακά αρχεία εκτύπωσης των κτηματολογικών αποσπασμάτων, σύμφωνα με τα προβλεπόμενα στο Παράρτημα του ΤΤΠ και με τις οδηγίες του ν.π.δ.δ. ΕΚ.

δ) Τεχνική έκθεση σύνταξης κτηματολογικών διαγραμμάτων και πινάκων της επανάληψης της Β' Ανάρτησης σύμφωνα με την §5.1.3 του Κεφαλαίου 5 του Παραρτήματος του ΤΤΠ.

22DIAB000025115 2022-10-04

Οι δικαιούχοι ενημερώνονται κατά κανόνα σύμφωνα με τα προβλεπόμενα στην §8.3 του ΤΤΠ είτε με ηλεκτρονικά μηνύματα είτε με επιστολή. Ο Ανάδοχος εφαρμόζει τα αναφερόμενα στο Κεφάλαιο 8 του ΤΤΠ και αποστέλλει στο ν.π.δ.δ. ΕΚ, **σε εβδομαδιαία βάση**, σχετικά στοιχεία τεκμηρίωσης της αποστολής των μηνυμάτων ή επιστολών προς τους δικαιούχους σύμφωνα με την §4.3 του Κεφαλαίου 4 του Παραρτήματος του ΤΤΠ και σύμφωνα με το πλάνο που έχει οργανώσει και έχει εγκρίνει το ν.π.δ.δ. ΕΚ στο Π.Π.Μ.

Έλεγχος

Η Διευθύνουσα Υπηρεσία ελέγχει τα παραπάνω αναφερόμενα παραδοτέα σύμφωνα με τις §8.2.5 και §8.3 του Κεφαλαίου 8 του Παραρτήματος του ΤΤΠ και αποστέλλει παρατηρήσεις ή διορθωτικές ενέργειες. Ο Ανάδοχος υποχρεούται να συμμορφωθεί με τις υποδείξεις, τις διορθώσεις και τις συμπληρώσεις που τυχόν θα του υποδειχθούν. Σε περίπτωση που θα απαιτηθούν από τον Ανάδοχο διορθωτικές ενέργειες, αυτές πρέπει να πραγματοποιούνται εντός χρονικού διαστήματος που θα ορίζεται με το σχετικό έγγραφο της Διευθύνουσας Υπηρεσίας και το οποίο σε κάθε περίπτωση δεν δύναται να υπερβαίνει τις δέκα (10) εργάσιμες ημέρες.

Γ1.2 Δεύτερο (2^ο) Στάδιο

Γ1.2.1 Σαρωμένα εισερχομένων στοιχείων & Τοπογραφικών διαγραμμάτων

Χρόνος Παράδοσης

Υποβάλλονται την 20η ημέρα κάθε μήνα (ή την επόμενη εργάσιμη εφ' όσον η 20η συμπίπτει με αργία) από την ημερομηνία έναρξης του 2^{ου} σταδίου της Σύμβασης έως τη λήξη του.

Παραδοτέα

Υποβάλλονται τα ψηφιακά αρχεία που θα παραχθούν από τη σάρωση του συνόλου των εισερχομένων στοιχείων και των διαγραμμάτων που είτε υποβλήθηκαν, είτε συλλέχθηκαν από τον Ανάδοχο καθ' όλη τη διάρκεια του σταδίου, σύμφωνα με τα αναφερόμενα στην §2.1 του Κεφαλαίου 2 του Παραρτήματος του ΤΤΠ.

Οι υποβολές θα περιλαμβάνουν τα έγγραφα που θα αντιστοιχούν στις «ολοκληρωμένες» καταχωρίσεις, που θα έχουν πραγματοποιηθεί στην κεντρική βάση έως και ένα μήνα πριν την ημερομηνία υποβολής.

Ειδικά κατά την υποβολή της αναμορφωμένης και τελικής κτηματολογικής βάσης, ο Ανάδοχος οφείλει να υποβάλλει όσα σαρωμένα στοιχεία και διαγράμματα δεν περιλαμβάνονται σε προηγούμενες υποβολές, ώστε να έχει υποβληθεί το σύνολο των αντίστοιχων στις κτηματολογικές εγγραφές σαρωμένων στοιχείων.

Έλεγχος

Η Διευθύνουσα Υπηρεσία ελέγχει τα παραδοτέα των ενδιάμεσων υποβολών σύμφωνα με την §8.1.1 του Κεφαλαίου 8 του Παραρτήματος του ΤΤΠ και αποστέλλει παρατηρήσεις ή διορθωτικές ενέργειες. Ο Ανάδοχος υποχρεούται να συμμορφωθεί με τις υποδείξεις και τις διορθώσεις που τυχόν θα του ζητηθούν.

Γ1.2.2 Εκθέσεις επί των αιτήσεων διόρθωσης κτηματολογικών στοιχείων / ενστάσεων 2§9 του ν.2308/95 που θα υποβληθούν κατά την επανάληψη της Β' ανάρτησης και επί των οίκοθεν διορθώσεων του Αναδόχου

Χρόνος Παράδοσης

Υποβάλλονται σταδιακά μέσω διαδικτυακής εφαρμογής του ν.π.δ.δ. ΕΚ, σύμφωνα με το Χρονοδιάγραμμα Υλοποίησης της Σύμβασης.

Παραδοτέα

Υποβάλλονται οι εκθέσεις σε ψηφιακή μορφή σύμφωνα με τις οδηγίες της Διευθύνουσας Υπηρεσίας και συνοδεύονται από τα στοιχεία που τεκμηριώνουν το

22DIAB000025115 2022-10-04

περιεχόμενο τους (πχ έκθεση αυτοψίας, διάγραμμα προτεινόμενων γεωμετρικών μεταβολών).

Έλεγχος

Η Διευθύνουσα Υπηρεσία ελέγχει τις εκθέσεις των αιτήσεων διόρθωσης κτηματολογικών στοιχείων και των ενστάσεων του 2§9 του ν.2308/95 καθώς και των οίκοθεν διορθώσεων σύμφωνα με την §8.4 του Κεφαλαίου 8 του Παραρτήματος του ΤΤΠ. Επιπλέον, ελέγχει και την ροή των διαβιβάσεων των εκθέσεων προς τις επιτροπές σύμφωνα με τα αναφερόμενα στο Κεφάλαιο 9 του ΤΤΠ και σχετικές οδηγίες του ΕΚ.

Σε περίπτωση που θα απαιτηθούν από τον Ανάδοχο διορθωτικές ενέργειες στις εκθέσεις, πρέπει να πραγματοποιούνται εντός χρονικού διαστήματος που θα ορίζεται με το σχετικό έγγραφο της Διευθύνουσας Υπηρεσίας και το οποίο σε κάθε περίπτωση δεν δύναται να υπερβαίνει τις δέκα (10) εργάσιμες ημέρες. Σε περίπτωση που ο Ανάδοχος δεν συμμορφωθεί πλήρως με τις σχετικές υποδείξεις της Διευθύνουσας Υπηρεσίας το παραδοτέο δεν θα γίνεται αποδεκτό και θα τυγχάνουν εφαρμογής τα προβλεπόμενα στο άρθρο 6 του παρόντος Τεύχους.

Μετά την ολοκλήρωση των ελέγχων και των διορθωτικών ενεργειών από τον ανάδοχο η Διευθύνουσα Υπηρεσία δίνει εντολή στον ανάδοχο για την ενημέρωση των αιτούντων σύμφωνα με τα αναφερόμενα στην §9.6 του Κεφαλαίου 9 του ΤΤΠ.

Γ1.2.3 Φάκελοι Υποθέσεων – Διαβιβάσεις προς επιτροπές εξέτασης υποθέσεων κτηματολογικών στοιχείων

Μετά την ολοκλήρωση των διαδικασιών του άρθρου 6α του ν.2308/1995 σύμφωνα και με τα αναφερόμενα στις §9.6. έως §9.9 του κεφαλαίου 9 του ΤΤΠ διαβιβάζονται ψηφιακά οι υποθέσεις των περιπτώσεων της §9.13 του Κεφαλαίου 9 του ΤΤΠ, προς τις Επιτροπές Εξέτασης Κτηματολογικών Υποθέσεων κατανεμμένες σε Πινάκια σύμφωνα με τις οδηγίες του ν.π.δ.δ. Ελληνικό Κτηματολόγιο. Ο ανάδοχος παρέχει οποιαδήποτε πληροφορία ζητηθεί από την επιτροπή και διευκολύνει στο έργο της.

Χρόνος Παράδοσης

Μετά τη σύσταση των επιτροπών εξέτασης υποθέσεων οι φάκελοι των αιτήσεων διόρθωσης και των ενστάσεων 2§9 διαβιβάζονται σταδιακά προς αυτές, κατόπιν εντολής της Διευθύνουσας Υπηρεσίας.

Παραδοτέα υλικά:

Υποβάλλεται φάκελος ανά υπόθεση που περιλαμβάνει, εκτός από την αίτηση διόρθωσης ή ένσταση του 2§9 του ν.2308/95, την έκθεση του Αναδόχου, τυχόν αντιρρήσεις τρίτων θιγόμενων ή αιτούντων διόρθωσης σύμφωνα με τα περιγραφόμενα στο Κεφάλαιο 9 του ΤΤΠ, καθώς και κάθε άλλο στοιχείο που έχει συλλεχθεί κατά την κτηματογράφηση και αφορά στο αντικείμενο της ένστασης, όπως δηλώσεις του ν.2308/1995, αιτήσεις αναμόρφωσης στοιχείων ανάρτησης, δηλώσεις που αποστέλλει ο αρμόδιος Υποθηκοφύλακας σύμφωνα με το άρθρο 5§3 του ν.2308/1995, πιστοποιητικά, τις τυχόν πληροφορίες που λαμβάνονται από το Υποθηκοφυλακείο και διοικητικές πράξεις που κυρώθηκαν μετά την επανάληψη της Β' ανάρτησης.

Έλεγχος

Η Διευθύνουσα Υπηρεσία ελέγχει δείγματα των ανωτέρω παραδοτέων και αποστέλλει παρατηρήσεις ή διορθωτικές ενέργειες. Ο Ανάδοχος υποχρεούται να συμμορφωθεί με τις υποδείξεις και τις διορθώσεις που τυχόν θα του ζητηθούν.

22DIAB000025115_2022-10-04 Γ1.2.4 Υποβολή της Αναμορφωμένης / Τελικής Κτηματολογικής βάσης της επανάληψης της Β' Ανάρτησης

Χρόνος Παράδοσης

Υποβάλλεται σύμφωνα με το Χρονοδιάγραμμα Υλοποίησης της Σύμβασης. Αποτελεί τελικό παραδοτέο του 2^{ου} σταδίου, κατά τα οριζόμενα στο Προσάρτημα 1 του παρόντος Τεύχους.

Παραδοτέα

Υποβάλλονται:

- α) Η αναμορφωμένη ΨΚΒ της ανάρτησης η οποία αναφέρεται στο σύνολο της κτηματολογικής πληροφορίας, που ο Ανάδοχος συνέλεξε έως δεκαπέντε (15) ημέρες πριν την ημερομηνία υποβολής, και επεξεργάστηκε σύμφωνα με τις διατάξεις του ν.2308/95, ως ισχύει, και τα αναφερόμενα στην §B1.2.1 του παρόντος «*Δημιουργία και υποβολή της αναμορφωμένης / τελικής ΨΚΒ της ανάρτησης - Εργασίες Περαιώσης της κτηματογράφησης κατ' εφαρμογή του ν.4821/2021 (ΦΕΚ134/Α/31-07-2021)*» και περιέχει τα στοιχεία οργανωμένα σύμφωνα με το Κεφάλαιο 3, του Παραρτήματος του ΤΤΠ και με το Προσάρτημα 12 του παρόντος Τεύχους.
- β) Αναφορά Εσωτερικού Ελέγχου της ΨΚΒ σύμφωνα με τις §3.3 και §5.2, του Παραρτήματος του ΤΤΠ.
- γ) Τεχνική έκθεση αναμόρφωσης της ΨΚΒ της επανάληψης της Β' ανάρτησης σύμφωνα με την §5.1.4, του Παραρτήματος του ΤΤΠ.
- δ) Σύμφωνα με την παράγραφο 3 του άρθρου 11 του ν.2308/95, όπως ισχύει, υποβάλλονται το αναλογικό αρχείο και τα τελικά Κτηματολογικά Διαγράμματα και Πίνακες σύμφωνα με τις παρ. Γ.1.2.6 & Γ.1.2.7 του παρόντος Τεύχους.

Έλεγχος

Η Διευθύνουσα Υπηρεσία ελέγχει τα ανωτέρω παραδοτέα σύμφωνα με τις §8.2 και §8.3 του Κεφαλαίου 8 του Παραρτήματος του ΤΤΠ και αποστέλλει τις τυχόν διορθωτικές ενέργειες που απαιτούνται προκειμένου να ληφθούν υπόψη κατά την επανυποβολή της αναμορφωμένης ΨΚΒ.

Δοθέντος ότι αναγκαία προϋπόθεση για τη διενέργεια των ελέγχων είναι η προηγούμενη επιτυχής «φόρτωση» της παραδοτέας ΨΚΒ στην κεντρική βάση, ο Ανάδοχος υποχρεούται να την παραδώσει σε μορφή η οποία θα είναι καθόλα σύμφωνη με τα οριζόμενα στο ΤΤΠ. Ο ανάδοχος είναι υποχρεωμένος να εκτελέσει τις απαιτούμενες ενέργειες προκειμένου το παραδοτέο να έχει «φορτωθεί» επιτυχώς έως την προβλεπόμενη από το εγκεκριμένο Χρονοδιάγραμμα Υλοποίησης της σύμβασης, ημερομηνία π.χ. με υποβολή δοκιμαστικών υποβολών. Σε περίπτωση που η φόρτωση της παραδοτέας περιγραφικής βάσης δεν καταστεί δυνατή, με υπαιτιότητα του Αναδόχου, κατά την οριζόμενη από το Χρονοδιάγραμμα Υλοποίησης της Σύμβασης ημερομηνία, θα τυγχάνουν εφαρμογής τα προβλεπόμενα στο άρθρο 6 του παρόντος.

Σε περίπτωση που θα απαιτηθούν από τον Ανάδοχο διορθωτικές ενέργειες στα παραδοτέα της Υποβολής της Αναμορφωμένης κτηματολογικής βάσης της της επανάληψης της Β' Ανάρτησης, αυτές πρέπει να πραγματοποιούνται εντός χρονικού διαστήματος που θα ορίζεται με το σχετικό έγγραφο της Διευθύνουσας Υπηρεσίας και το οποίο σε κάθε περίπτωση δεν δύναται να υπερβαίνει τις δέκα (10) εργάσιμες ημέρες. Η επανυποβληθείσα κτηματολογική βάση θα πρέπει να είναι ενημερωμένη με το σύνολο της κτηματολογικής πληροφορίας που συλλέχθηκε έως δεκαπέντε (15) ημέρες πριν την ημερομηνία υποβολής της.

Η Διευθύνουσα Υπηρεσία ελέγχει την επανυποβληθείσα αναμορφωμένη ΨΚΒ σύμφωνα με τις §8.2 και §8.3 του Κεφαλαίου 8 του Παραρτήματος του ΤΤΠ και σε περίπτωση που διαπιστωθεί ότι το παραδοτέο δεν είναι αποδεκτό (§8.2.3. Δείκτης ποιότητας κτηματολογικής βάσης) τυγχάνουν εφαρμογής τα προβλεπόμενα στο άρθρο 6 του παρόντος Τεύχους.

22DIAB000025115 2022-10-04

Στην περίπτωση που το παραδοτέο είναι αποδεκτό, στην ημερομηνία που καθορίζεται στη σχετική εντολή της Διευθύνουσας Υπηρεσίας υποβάλλεται η τελική ΨΚΒ των πρώτων εγγραφών, η οποία αναφέρεται στο σύνολο της κτηματολογικής πληροφορίας που ο Ανάδοχος συνέλεξε έως την ημερομηνία τελευταίας ενημέρωσης της κτηματολογικής βάσης η οποία καθορίζεται στην ανωτέρω εντολή και επεξεργάστηκε σύμφωνα με τις διατάξεις του ν.2308/95 και το ΤΤΠ και περιέχει τα στοιχεία οργανωμένα σύμφωνα με το Κεφάλαιο 3 του Παραρτήματος του ΤΤΠ και με το Προσάρτημα 12 του παρόντος Τεύχους.

Γ1.2.5 Τελικά Κτηματολογικά Διαγράμματα και Πίνακες

Χρόνος Παράδοσης

Υποβάλλονται σύμφωνα με το Χρονοδιάγραμμα Υλοποίησης της Σύμβασης κατόπιν σχετικής εντολής της Διευθύνουσας Υπηρεσίας

Παραδοτέα

Υποβάλλονται σύμφωνα με τις διατάξεις του ν. 2308/95 και το ΤΤΠ (§9.12):

- α) Κτηματολογικά διαγράμματα: ψηφιακά αρχεία εκτύπωσης των πινακίδων των κτηματολογικών διαγραμμάτων, σύμφωνα με την §4.1 του Κεφαλαίου 4 του Παραρτήματος του ΤΤΠ και
- β) Κτηματολογικοί Πίνακες: ψηφιακά αρχεία εκτύπωσης των κτηματολογικών πινάκων, σύμφωνα με την §4.2 του Κεφαλαίου 4 του Παραρτήματος του ΤΤΠ σύμφωνα με τις διατάξεις του ν. 2308/95 και το Τεύχος Τεχνικών Προδιαγραφών (παρ 9.12).

Γ1.2.6 Υποβολή Αρχείου Κτηματογράφησης

Χρόνος Παράδοσης

Υποβάλλεται την ημερομηνία που καθορίζεται στη σχετική εντολή της Διευθύνουσας Υπηρεσίας.

Παραδοτέα:

Υποβάλλονται:

- α) Το αναλογικό αρχείο της Κτηματογράφησης, συμπεριλαμβανομένου του χορηγούμενου από το ν.π.δ.δ. Ελληνικός Κτηματολόγιο αρχείου της μελέτης Β0-18, του αρχείου των στοιχείων που συλλέχθηκαν από τα αρμόδια υποθηκοφυλακεία, κατά το διάστημα ισχύος της άρσης των υποχρεώσεων που απορρέουν από το άρθρο 5 του ν.2308/95, σύμφωνα με την υπ' αριθμ. 277/7/23-04-2007 απόφαση ΔΣ της ΚΤΗΜΑΤΟΛΟΓΙΟ Α.Ε., σύμφωνα με τη δομή που περιγράφεται στο Κεφάλαιο 6 του Παραρτήματος του ΤΤΠ.
- β) Τεχνική Έκθεση Ολοκλήρωσης Εργασιών Σύμβασης (§5.1.5 του Παραρτήματος του ΤΤΠ).

Έλεγχος

Η Διευθύνουσα Υπηρεσία ελέγχει το παραδοτέο σύμφωνα με την §8.5 του Κεφαλαίου 8 του Παραρτήματος του ΤΤΠ και αποστέλλει παρατηρήσεις ή διορθωτικές ενέργειες. Ο Ανάδοχος υποχρεούται να συμμορφωθεί με τις υποδείξεις και τις διορθώσεις που τυχόν θα του ζητηθούν.

22ΔΙΑΒ000025115_2022-10-04

Δ. ΛΟΙΠΕΣ ΥΠΟΧΡΕΩΣΕΙΣ

Ο Ανάδοχος υποχρεούται να παραδίδει όλα τα ενδιάμεσα παραγόμενα προϊόντα (by-products) κατά τη διαδικασία παραγωγής των ζητούμενων κύριων παραδοτέων της σύμβασης, σύμφωνα με τα αναφερόμενα στο ΤΤΠ και σε χρόνο που καθορίζεται στο ΤΤΠ και στο Προσάρτημα 1 και στο Προσάρτημα 3 του παρόντος, όπως αυτά θα οριστικοποιηθούν στο εγκεκριμένο Π.Π.Μ. από το ν.π.δ.δ. Ελληνικό Κτηματολόγιο.

Επισημαίνεται, ότι σε κάθε περίπτωση ο Ανάδοχος υποχρεούται να παραδίδει όλα τα αναφερόμενα ως παραδοτέα στο ΤΤΠ και σε χρόνο που καθορίζεται στο ΤΤΠ και στο Προσάρτημα 1 και στο Προσάρτημα 3 του παρόντος, όπως αυτά θα οριστικοποιηθούν στο εγκεκριμένο Π.Π.Μ. από το ν.π.δ.δ. Ελληνικό Κτηματολόγιο. Πέραν αυτών, ως παραδοτέα θεωρούνται και οι Εκθέσεις / Αναφορές του Κεφαλαίου 5 του Παραρτήματος του ΤΤΠ.

Η ολοκλήρωση των εγγραφών των δηλώσεων που καταχωρούνται στην κεντρική βάση πραγματοποιούνται σταδιακά μετά την παραλαβή τους. Κατά κανόνα, κάθε εγγραφή ολοκληρώνεται **εντός ενός (1) μήνα** από την υποβολή της δήλωσης ή την παραλαβή των εγγράφων (στην περίπτωση ηλεκτρονικής υποβολής).

Ο ανάδοχος μετά την υποβολή της δήλωσης και των σχετικών αποδεικτικών εγγράφων, προβαίνει, στις ενέργειες που αναφέρονται στο Κεφάλαιο 4 του ΤΤΠ σε χρονικό διάστημα μίας (1) ημερολογιακής εβδομάδας, όπως και στην περίπτωση που δεν υφίστανται οι προϋποθέσεις αποστέλλει εντός του ίδιου χρονικού διαστήματος ηλεκτρονικό μήνυμα στον δηλούντα για να αρθεί η εκκρεμότητα.

Σε εξαιρετικές περιπτώσεις (πχ περίοδος επανάληψης της Β' ανάρτησης) το ανωτέρω χρονικό διάστημα δύναται να επιμηκυνθεί, με έγκριση του ν.π.δ.δ. Ελληνικό Κτηματολόγιο, υπό την προϋπόθεση της μη μεταβολής του χρονοδιαγράμματος της σύμβασης.

Κάθε υποβολή της ΨΚΒ (ενδιάμεσες υποβολές, τελικές υποβολές και επανυποβολές έπειτα από διορθωτικές ενέργειες του ν.π.δ.δ. Ελληνικό Κτηματολόγιο), περιλαμβάνει τα στοιχεία, που έχουν συλλεχθεί έως δεκαπέντε (15) ημέρες πριν από την ημερομηνία υποβολής των παραδοτέων της αντίστοιχης υποβολής, μη τηρουμένης στην περίπτωση αυτή της προθεσμίας του ενός μηνός, από την παραλαβή δήλωσης για την ολοκλήρωση της αντίστοιχης εγγραφής στην κεντρική βάση.

Κατά τη διάρκεια εκτέλεσης των εργασιών της σύμβασης εφόσον απαιτηθεί, τηρείται από τον ανάδοχο **Ημερολόγιο έργου «εργασιών υπαίθρου – επί τόπου παρουσίας»**, το περιεχόμενο του οποίου θα εξειδικευτεί βάσει οδηγιών της Διευθύνουσας Υπηρεσίας. Η Διευθύνουσα Υπηρεσία διατηρεί το δικαίωμα ελέγχων σε χρονικά διαστήματα που επιλέγει.

Τα γεωχωρικά δεδομένα που αποτελούν παραδοτέα του έργου θα πρέπει να είναι σύμφωνα με τις απαιτήσεις του ν.3882/2010, όπως κάθε φορά ισχύει και των κανονιστικών αυτού αποφάσεων της Διοίκησης.

Τα διανυσματικά γεωχωρικά δεδομένα που παραδίδονται θα πρέπει:

- να συνοδεύονται από πλήρη τεκμηρίωση της διαδικασίας παραγωγής τους (πχ ψηφιοποίηση) και τυχόν διεθνών προτύπων που έχουν ακολουθηθεί,
- να συνοδεύονται από πλήρη μεταδεδομένα.

Ειδικότερες απαιτήσεις και διευκρινήσεις του έργου θα εξειδικεύονται σε οδηγίες της Διευθύνουσας Υπηρεσίας.

Ε': ΣΗΜΑΝΣΗ- ΔΗΜΟΣΙΟΤΗΤΑ

Ο Ανάδοχος θα πρέπει να φροντίζει για την κατάλληλη σήμανση – δημοσιότητα των παραδοτέων του Έργου, όπου αυτή είναι δυνατό να εφαρμοσθεί σύμφωνα με τα οριζόμενα στην Εθνική και Κοινοτική νομοθεσία.

22DIAB000025115 2022-10-04

Προσάρτημα 4 Εμπιστευτικότητα

Π4.1 Κατά τη διάρκεια ισχύος της σύμβασης ο Ανάδοχος:

- θα λάβει πληροφορίες από την ΕΚ που περιλαμβάνουν ενδεικτικά και όχι περιοριστικά όλες τις τακτικές, μεθόδους, προγράμματα, σχέδια, έγγραφα, στοιχεία, λογισμικά, δεδομένα κ.τ.λ., που δεν έχουν γίνει επισήμως δημόσια γνωστές καθώς και πληροφορίες οικονομικού χαρακτήρα,
- θα αναπτύξει, κατά την εκτέλεση της σύμβασης, ενδεικτικά και όχι περιοριστικά, τακτικές, μεθόδους, προγράμματα, σχέδια, κ.τ.λ.
- θα παράγει, κατά την εκτέλεση της σύμβασης, ενδεικτικά και όχι περιοριστικά, τα αναφερόμενα στα προσαρτήματα 1 και 3 του παρόντος, καθώς και έγγραφα, στοιχεία, δεδομένα, παραδοτέα κ.τ.λ.

Τις πληροφορίες αυτές, που θεωρούνται «Εμπιστευτικές», στις οποίες συμπεριλαμβάνονται οποιαδήποτε παράγωγα των ανωτέρω αναφερομένων και το συνοδεύον γενικώς υλικό της σύμβασης (ολικά ή μερικά), ο Ανάδοχος υποχρεούται να (α) μη γνωστοποιήσει σε οποιονδήποτε τρίτο πλην των εχόντων έννομο συμφέρον, (β) λάβει κάθε πρόσφορο μέτρο προκειμένου αυτές να μη διαρρεύσουν, καθώς και (γ) τις αξιοποιήσει μόνο για την επίτευξη των σκοπών που ορίζονται στη σύμβαση. Οι Εμπιστευτικές Πληροφορίες θα πρέπει να παραμένουν πάντοτε στο χώρο έδρας, υποκαταστήματος του Αναδόχου ή και στο χώρο του ΓρΚτ. Ο Ανάδοχος υποχρεούται να ενημερώσει υπαλλήλους, αντιπροσώπους ή συμβούλους, τους οποίους θα χρησιμοποιήσει για την εκτέλεση των υποχρεώσεών του, σύμφωνα με τη σύμβαση που θα υπογραφεί από τα συμβαλλόμενα μέρη, σχετικά με τις υποχρεώσεις του εμπιστευτικότητας και να λάβει την έγγραφη δέσμευση αυτών για την τήρηση των διατάξεων του παρόντος Προσαρτήματος.

Ο Ανάδοχος υποχρεούται να παραδώσει στο ΕΚ τα πρωτότυπα των παραδοτέων. Απαγορεύεται σε αυτόν να έχει στη διάθεσή του αντίγραφα των παραδοτέων σε έντυπη ή ψηφιακή μορφή ή να δημιουργήσει αρχείο αυτών.

Π4.2 Σε περίπτωση ανάθεσης τμήματος των υποχρεώσεών του σε τρίτους, η οποία επιτρέπεται μόνον κατόπιν προηγούμενης έγγραφης άδειας του ΕΚ, κατά τα ανωτέρω, ο Ανάδοχος δικαιούται να γνωστοποιήσει σε αυτούς μόνο τις Εμπιστευτικές Πληροφορίες, που το ΕΚ θα του υποδείξει και τις οποίες, κατά την κρίση του ΕΚ, ο τρίτος απαιτείται να γνωρίζει, προκειμένου να προβεί στην προσήκουσα εκτέλεση των υποχρεώσεών του.

Η υποχρέωση αυτή του Αναδόχου καλύπτει και το περιεχόμενο της σύμβασης που θα υπογραφεί, το οποίο δε θα πρέπει να γνωστοποιηθεί στο σύνολό του, παρά μόνο στο βαθμό κατά τον οποίο, σύμφωνα με την απόλυτη κρίση του ΕΚ, ο τρίτος πρέπει να γνωρίζει.

Ο Ανάδοχος σε περίπτωση ανάθεσης τμήματος των υποχρεώσεών του σε τρίτους θα πρέπει επίσης να υποχρεώνει τους τρίτους να ακολουθούν και να συνυπογράφουν τις διαδικασίες διαχείρισης των δεδομένων, όπως αυτές περιγράφονται στο παρόν Προσάρτημα, καθώς θα πρέπει και ο οποιοδήποτε τρίτος να διαφυλάσσει την εμπιστευτικότητα των πληροφοριών του ΕΚ που έχει στην διάθεσή του.

Π4.3 Κατά τη λήξη της σύμβασης, ο Ανάδοχος υποχρεούται να επιστρέψει ή / και να παραδώσει στο ΕΚ όλα τα έγγραφα και οτιδήποτε άλλο (αναφορές και δεδομένα όπως χάρτες, προσχέδια, σχέδια, βάσεις δεδομένων, προδιαγραφές, στατιστικά στοιχεία, υπολογισμοί, λογισμικό και υποστηρικτικά αρχεία κ.τ.λ.) περιλαμβάνεται στις Εμπιστευτικές Πληροφορίες, καθώς και όλα τα αντίγραφα αυτών, που τυχόν βρίσκονται στην κατοχή υπαλλήλων του, αντιπροσώπων ή τρίτων κατά τα ανωτέρω.

22DIAB000025115 2022-10-04

- Π4.4** Οι υποχρεώσεις που απορρέουν από τους όρους του παρόντος Προσαρτήματος εξακολουθούν να ισχύουν και δεσμεύουν τον Ανάδοχο και μετά την καθ' οιονδήποτε τρόπο λύση της σύμβασης που θα υπογραφεί μεταξύ αυτού και του ΕΚ.
- Π4.5** Η παραβίαση των υποχρεώσεων που απορρέουν από τους όρους του παρόντος Προσαρτήματος συνιστά ουσιώδη παράβαση των όρων της σύμβασης και μπορεί κατά την κρίση του ΕΚ να επιβληθεί έκπτωση από τη σύμβαση και κατάπτωση της εγγυητικής επιστολής καλής εκτέλεσης.
- Π4.6** Ο Ανάδοχος οφείλει να συμμορφωθεί με τις διατάξεις του ν. 4624/2019 (Α'137) «Αρχή Προστασίας Δεδομένων Προσωπικού Χαρακτήρα, μέτρα εφαρμογής του Κανονισμού (ΕΕ) 2016/679 του Ευρωπαϊκού Κοινοβουλίου και του Συμβουλίου της 27ης Απριλίου 2016 για την προστασία των φυσικών προσώπων έναντι της επεξεργασίας δεδομένων προσωπικού χαρακτήρα και ενσωμάτωση στην εθνική νομοθεσία της Οδηγίας (ΕΕ) 2016/680 του Ευρωπαϊκού Κοινοβουλίου και του Συμβουλίου της 27ης Απριλίου 2016 και άλλες διατάξεις.», τις διατάξεις του ν. 2472/97 «Προστασία του ατόμου από την επεξεργασία δεδομένων προσωπικού χαρακτήρα» που διατηρούνται σε ισχύ σύμφωνα με το άρθρο 84 του προαναφερθέντος Νόμου 4624/2019 και του Ν.3471/2006 (ΦΕΚ Α 133/2006) "Προστασία δεδομένων προσωπικού χαρακτήρα και της ιδιωτικής ζωής στον τομέα των ηλεκτρονικών επικοινωνιών και τροποποίηση του ν.2472/1997". Επίσης ο Ανάδοχος υποχρεούται να συμμορφώνεται με τις διατάξεις του Γενικού Κανονισμού Προστασίας Δεδομένων ΕΕ2016/679 – GDPR σύμφωνα με τα αναφερόμενα **στο συνημμένο στην παρούσα Παράρτημα** προστασίας προσωπικών δεδομένων το οποίο αποτελεί **αναπόσπαστο τμήμα της σύμβασης** και θα υπογραφεί μαζί με το ιδιωτικό συμφωνητικό.
- Π4.7** Ο Ανάδοχος υποχρεούται να ακολουθεί την εγκεκριμένη από το ΕΚ «Πολιτική Ασφάλειας Πληροφοριών», καθώς και να συμμορφώνεται με τον "Κανονισμό Ασφαλείας Πληροφοριακών Συστημάτων και Υπηρεσιών" του ΕΚ. όπως αυτός του κοινοποιείται επικαιροποιούμενος.

Στην περίπτωση που δεν υπάρχει τέτοια κατά την υπογραφή της σύμβασης, ο ανάδοχος δεσμεύεται να προβεί στην εκπόνηση της δικής του Πολιτικής Ασφαλείας Πληροφοριών την οποία θα κοινοποιεί προς έγκριση στο ΕΚ. Σημειώνεται ότι ο "Κανονισμός Ασφαλείας Πληροφοριακών Συστημάτων και Υπηρεσιών" του ΕΚ κοινοποιούμενος στον ανάδοχο υπερισχύει οποιουδήποτε προγενέστερου εν ισχύ κανονισμού και ο ανάδοχος δεσμεύεται και υποχρεούται να συμμορφώνεται με αυτόν.

Ενδεικτικά η Πολιτική Ασφαλείας Πληροφοριών διέπεται από αρχές όπως αυτές περιγράφονται ακολούθως:

Πολιτική Ασφαλείας Πληροφοριών

Πρωταρχικό στοιχείο για τη διασφάλιση της Εμπιστευτικότητας των Πληροφοριών του Αναδόχου της σύμβασης είναι η ύπαρξη Πολιτικής Ασφαλείας Πληροφοριών. Μέσω της Πολιτικής Ασφαλείας Πληροφοριών ο Ανάδοχος υποχρεούται να ενημερώνει υπαλλήλους, αντιπροσώπους ή συμβούλους, τους οποίους θα χρησιμοποιήσει για την εκτέλεση των υποχρεώσεών του, σχετικά με τις υποχρεώσεις της εμπιστευτικότητας και να λάβει την έγγραφη δέσμευση αυτών για την τήρηση των περιεχομένων της Πολιτικής Ασφαλείας.

22DIAB000025115_2022-10-04

Π4.7.1 Πολιτική Ασφαλείας Πληροφοριών ΕΚ

Κατά την ημερομηνία υπογραφής της σύμβασης θα δοθεί στον ανάδοχο (εφόσον αυτός διαχειρίζεται απόρρητες πληροφορίες) αντίγραφο των εγγράφων της εγκεκριμένης «Πολιτικής Ασφαλείας Πληροφοριών» της ΕΚ τα οποία θα πρέπει να διαχειριστεί ως εμπιστευτικά. Ο Ανάδοχος οφείλει να ακολουθεί και να συμμορφώνεται με την εγκεκριμένη πολιτική ασφαλείας πληροφοριών της ΕΚ ιδίως κατά την διαχείριση των απόρρητων δεδομένων. Ενδεικτικά στην «Πολιτικής Ασφαλείας Πληροφοριών» του ΕΚ περιλαμβάνονται τα ακόλουθα:

A) Πολιτική διαβάθμισης πληροφοριών

Η Πολιτική διαβάθμισης πληροφοριών περιέχει την περιγραφή του συστήματος διαβάθμισης του οργανισμού, βάσει του οποίου κατατάσσονται όλες οι πληροφορίες του ΕΚ ανάλογα με την ευαισθησία τους αναφορικά με την δυνατότητα αποκάλυψης του σε συγκεκριμένες κατηγορίες.

Η Πολιτική διαβάθμισης πληροφοριών του ΕΚ., η οποία αναφέρει τους τρόπους με τους οποίους θα διαχειρίζεται ο Ανάδοχος τα δεδομένα, έγγραφα, στοιχεία, παραδοτέα κλπ. τα οποία παράγονται κατά την διάρκεια της σύμβασης ή έχουν παραδοθεί στον ανάδοχο από το ΕΚ καθορίζει τις επόμενες ιδιότητες:

Πρόσβαση: Μόνο εκείνα τα πρόσωπα (εργαζόμενοι και μη του ΕΚ), που έχουν την κατάλληλη εξουσιοδότηση (από τον Ιδιοκτήτη της πληροφορίας ή τον ορισμένο υπεύθυνο για την ασφάλεια της).

Διανομή εντός του ΕΚ: Απευθείας παράδοση με υπογραφή, φάκελοι που φέρουν κατάλληλη σήμανση απορρήτου ή εγκεκριμένες ηλεκτρονικές μέθοδοι μετάδοσης αρχείων.

Διανομή εκτός του ΕΚ: Απευθείας παράδοση με υπογραφή μέσω εγκεκριμένων ιδιωτικών φορέων ταχυμεταφοράς (courier), σε περίπτωση ηλεκτρονικής διανομής συστήνεται η ισχυρή κρυπτογράφηση όλων των πληροφοριών.

Αποθήκευση: Συνιστώνται ισχυροί μηχανισμοί ελέγχου πρόσβασης για τις πληροφορίες που βρίσκονται σε ηλεκτρονική μορφή. Η φυσική ασφάλεια είναι επίσης σημαντική (π.χ. από φοριαμούς και ερμάρια που κλειδώνουν μέχρι χρηματοκιβώτια). Όσον αφορά στους υπολογιστές όπου αποθηκεύονται απόρρητες πληροφορίες θα πρέπει και αυτοί να είναι φυσικά ασφαλισμένοι.

Διαγραφή / Καταστροφή: Προτείνεται η ολοκληρωτική καταστροφή. Όσον αφορά στις πληροφορίες που βρίσκονται σε ηλεκτρονική μορφή αυτές θα πρέπει να διαγράφονται ενώ τα μέσα αποθήκευσης θα πρέπει να διαγράφονται ασφαλώς (με πολλαπλές έγγραφες άχρηστων δεδομένων σε αυτά) ή να καταστρέφονται.

B) Πολιτική Αποδεκτής Χρήσης Πληροφοριακών Συστημάτων

Η Πολιτική Αποδεκτής Χρήσης Πληροφοριακών Συστημάτων περιγράφει τις επιτρεπόμενες και μη επιτρεπόμενες χρήσεις και δραστηριότητες των χρηστών του Αναδόχου στα πληροφοριακά συστήματα που χειρίζονται δεδομένα του ΕΚ και κατ' επέκταση στα συστήματά του.

Η Πολιτική Αποδεκτής Χρήσης Πληροφοριακών Συστημάτων επιπλέον περιλαμβάνει την Πολιτική Δημιουργίας και Διαχείρισης Κωδικών Ασφαλείας για την επιλογή ισχυρών κωδικών ασφαλείας, αλλά και για την επαρκή προστασία τους, την Πολιτική Υπηρεσίας Πλοήγησης Διαδικτύου (σε περίπτωση που δοθεί στους ανάδοχους δυνατότητα πλοήγησης στο Διαδίκτυο) και την Πολιτική Υπηρεσίας Ηλεκτρονικού Ταχυδρομείου (σε περίπτωση που δοθεί στους ανάδοχους δυνατότητα χρήσης υπηρεσίας Ηλεκτρονικού Ταχυδρομείου), οι οποίες περιγράφουν την ορθή χρήση των εν λόγω υπηρεσιών, προκειμένου να αντιμετωπιστούν οι κίνδυνοι από την χρήση τους.

22DIAB000025115 2022-10-04

Γ) Πολιτική Ελέγχου Πρόσβασης Πληροφοριακών Συστημάτων

Η Πολιτική Ελέγχου Πρόσβασης Πληροφοριακών Συστημάτων περιγράφει τις επιτρεπόμενες και μη επιτρεπόμενες χρήσεις και δραστηριότητες των χρηστών του Αναδόχου στα πληροφοριακά συστήματα του ΕΚ και κατ' επέκταση στα συστήματά του.

Δ) Πολιτική Διαχείρισης Περιστατικών Ασφάλειας

Η Πολιτική Διαχείρισης Περιστατικών Ασφάλειας έχει ως σκοπό την ελαχιστοποίηση των επιπτώσεων από περιστατικά ασφαλείας. Όλοι οι υπάλληλοι θα πρέπει να γνωρίζουν τις διαδικασίες αναφοράς συμβάντων (παραβίαση ασφαλείας, απειλή, αδυναμία ή λάθος λειτουργία) που μπορούν να έχουν επιπτώσεις στην ασφάλεια πληροφοριών. Επιπλέον θα πρέπει για κάθε συμβάν να γίνεται η καταγραφή των λεπτομερειών του συμβάντος (π.χ. χρήστης, υπολογιστής, δεδομένα ή εφαρμογές που επηρεάστηκαν κ.λ.π.) και να διερευνώνται τα αίτια που το προκάλεσαν προκειμένου για την αντιμετώπιση του και την αποφυγή της επανάληψης του στο μέλλον. Τέλος τα περιστατικά ασφαλείας θα πρέπει να αναφέρονται και στο ΕΚ.

Π4.7.2 Μελέτη επικινδυνότητας

Προκειμένου ο Ανάδοχος να προσδιορίσει τις απαιτήσεις ασφαλείας των πληροφοριακών του υποδομών και να εκπονήσει το δικό του σύστημα διαχείρισης ασφαλείας πληροφοριών, θα πρέπει να προχωρήσει σε **μελέτη επικινδυνότητας**. Η μελέτη επικινδυνότητας αφορά στην εκτίμηση των κινδύνων και των απειλών, στις οποίες είναι εκτεθειμένο το πληροφοριακό σύστημα των Αναδόχων και την λήψη των κατάλληλων μέτρων ασφαλείας για την αντιμετώπισή τους.

Ενδεικτικά και όχι περιοριστικά η μελέτη επικινδυνότητας προτείνεται να περιλαμβάνει:

- α) εξακρίβωση των δεδομένων που πρέπει να προστατευτούν,
- β) προσδιορισμό των κινδύνων και απειλών σε αυτά (συμπεριλαμβανομένων των φυσικών κινδύνων),
- γ) προσδιορισμό του ρίσκου (πόσο πιθανό είναι να πραγματοποιηθούν οι απειλές),
- δ) υλοποίηση μηχανισμών ασφαλείας των δεδομένων και εκπόνηση των πολιτικών ασφαλείας Πληροφοριών.

Για την επιλογή των κατάλληλων μηχανισμών και πολιτικών ασφαλείας συστήνεται η χρήση διεθνών πρότυπων ασφαλείας πληροφοριών όπως των ISO/IEC 27000 ή 17799:2005 και των ανανεωμένων εκδόσεών τους, ενώ ο Ανάδοχος μπορεί να χρησιμοποιήσει ως παραδείγματα και τις αντίστοιχες πολιτικές του ΕΚ

Οι Πολιτικές Ασφαλείας Πληροφοριών που θα προκύψουν θα πρέπει σε κάθε περίπτωση να είναι σύμφωνες με την υπάρχουσα νομοθεσία και να προστατεύουν την εμπιστευτικότητα των δεδομένων του ΕΚ.

Μια πολιτική ασφαλείας Πληροφοριών θα πρέπει να διαθέτει τα παρακάτω χαρακτηριστικά:

- α) Θα πρέπει να μπορεί να υλοποιηθεί μέσω διαδικασιών διαχείρισης συστημάτων, δημοσιοποίησης οδηγιών αποδεκτής χρήσης ή άλλων αντίστοιχων κατάλληλων μεθόδων. Οι διαδικασίες, οι οποίες σχετίζονται με την υλοποίηση της πολιτικής ασφαλείας θα πρέπει να περιλαμβάνουν τουλάχιστον τη διαπίστωση ταυτότητας (όποτε είναι τεχνικά εφικτό), την εξουσιοδότηση, τον έλεγχο πρόσβασης, την εγκυρότητα την εμπιστευτικότητα, την ακεραιότητα, τη

22DIAB000025115 2022-10-04

διαθεσιμότητα, την τήρηση του απορρήτου, και τον έλεγχο παραβίασης της ασφαλείας

β) θα πρέπει να εφαρμοστεί μέσω εργαλείων ασφαλείας, ή όταν αυτό δεν είναι εφικτό να καθορίζονται αυστηρές κυρώσεις με αποτρεπτικό χαρακτήρα

γ) θα πρέπει να ορίζει ξεκάθαρα τις περιοχές ευθύνης του προσωπικού του Αναδόχου.

Η Πολιτική Ασφαλείας Πληροφοριών θα πρέπει κατ' ελάχιστον να περιλαμβάνει:

- **Πολιτική Αποδεκτής Χρήσης** που θα περιγράφει τις επιτρεπόμενες και μη επιτρεπόμενες χρήσεις και δραστηριότητες των χρηστών του Αναδόχου στα πληροφοριακά συστήματα του Αναδόχου. Η Πολιτική Αποδεκτής Χρήσης Πληροφοριακών Συστημάτων θα πρέπει επιπλέον να περιλαμβάνει την Πολιτική Δημιουργίας και Διαχείρισης Κωδικών Ασφαλείας για την επιλογή ισχυρών κωδικών ασφαλείας, αλλά και για την επαρκή προστασία τους, την Πολιτική Υπηρεσίας Πλοήγησης Διαδικτύου (σε περίπτωση που δοθεί στους ανάδοχους δυνατότητα πλοήγησης στο Διαδίκτυο) και την Πολιτική Υπηρεσίας Ηλεκτρονικού Ταχυδρομείου (σε περίπτωση που δοθεί στους ανάδοχους δυνατότητα χρήσης υπηρεσίας Ηλεκτρονικού Ταχυδρομείου), οι οποίες θα περιγράφουν την ορθή χρήση των εν λόγω υπηρεσιών, προκειμένου να αντιμετωπιστούν οι κίνδυνοι από την χρήση τους.

- **Πολιτική διαβάθμισης πληροφοριών** περιέχει την περιγραφή του συστήματος διαβάθμισης του οργανισμού, βάσει του οποίου κατατάσσονται όλες οι πληροφορίες ανάλογα με την ευαισθησία τους αναφορικά με την δυνατότητα αποκάλυψης του σε συγκεκριμένες κατηγορίες.

Η Πολιτική διαβάθμισης πληροφοριών θα πρέπει να καθορίζει τουλάχιστον τις επόμενες ιδιότητες:

Πρόσβαση: π.χ. Για τις εμπιστευτικές πληροφορίες πρόσβαση θα πρέπει να έχουν μόνο εκείνα τα πρόσωπα (εργαζόμενοι και μη του Αναδόχου), που έχουν την κατάλληλη εξουσιοδότηση (από τον Ιδιοκτήτη της πληροφορίας ή τον ορισμένο υπεύθυνο για την ασφάλεια της).

Διανομή εντός του Αναδόχου: π.χ. Για τις εμπιστευτικές πληροφορίες επιβάλλεται απευθείας παράδοση με υπογραφή, φάκελοι που φέρουν κατάλληλη σήμανση απορρήτου ή εγκεκριμένες ηλεκτρονικές μέθοδοι μετάδοσης αρχείων.

Διανομή εκτός του Αναδόχου: π.χ. Για τις εμπιστευτικές πληροφορίες επιβάλλεται απευθείας παράδοση με υπογραφή μέσω εγκεκριμένων ιδιωτικών φορέων ταχυμεταφοράς (courier). Σε περίπτωση ηλεκτρονικής διανομής συστήνεται η ισχυρή κρυπτογράφηση όλων των πληροφοριών.

Αποθήκευση: π.χ. Για τις εμπιστευτικές πληροφορίες συνιστώνται ισχυροί μηχανισμοί ελέγχου πρόσβασης για τις πληροφορίες που βρίσκονται σε ηλεκτρονική μορφή. Η φυσική ασφάλεια είναι επίσης σημαντική (π.χ. από φωριαμούς και ερμάρια που κλειδώνουν μέχρι χρηματοκιβώτια). Όσον αφορά στους υπολογιστές όπου αποθηκεύονται απόρρητες πληροφορίες θα πρέπει και αυτοί να είναι φυσικά ασφαλισμένοι.

Διαγραφή / Καταστροφή: π.χ. Για τις εμπιστευτικές πληροφορίες προτείνεται η ολοκληρωτική καταστροφή. Όσον αφορά στις πληροφορίες που βρίσκονται σε ηλεκτρονική μορφή αυτές θα πρέπει να διαγράφονται ενώ τα μέσα αποθήκευσης θα πρέπει να διαγράφονται ασφαλώς (με πολλαπλές έγγραφες άχρηστων δεδομένων σε αυτά) ή να καταστρέφονται.

Τέλος, τα ανωτέρω κείμενα (μαζί με την μελέτη επικινδυνότητας ασφαλείας) θα ελέγχονται από το αρμόδιο προσωπικό του ΕΚ για την επάρκεια της προστασίας που προσφέρουν στις εμπιστευτικές πληροφορίες του ΕΚ. Το αρμόδιο προσωπικό του ΕΚ έχει δικαίωμα να προβαίνει σε επισκέψεις στις εγκαταστάσεις του Αναδόχου για την επαλήθευση των εγκατεστημένων μηχανισμών ασφαλείας και των διαδικασιών που περιγράφονται στην Πολιτική Ασφαλείας Πληροφοριών.

22DIAB000025115 2022-10-04

Προσάρτημα 5

Δικαιώματα Πνευματικής και Βιομηχανικής Ιδιοκτησίας

Ο Ανάδοχος αναγνωρίζει ότι:

Π5.1 Η ΕΚ είναι η μόνη και αποκλειστική φορέας των Δικαιωμάτων Πνευματικής και Βιομηχανικής Ιδιοκτησίας επί του συνόλου του υλικού που θα εκπονηθεί κατά τη διάρκεια εκτέλεσης της σύμβασης, συμπεριλαμβανομένων ενδεικτικά και όχι περιοριστικά:

- των αναφερόμενων στα προσαρτήματα 1 και 3 του παρόντος
- των εγγράφων, αναφορών, στοιχείων, δεδομένων κ.τ.λ., που θα συνταχθούν κατά την εκτέλεση της σύμβασης,
- οποιωνδήποτε παραγώγων των ανωτέρω αναφερομένων,
- του συνοδευόντος γενικώς υλικού της σύμβασης (ολικά ή μερικά), συμπεριλαμβανομένων όλων ανεξαιρέτως των παραδοτέων, που θα προέλθουν από τον Ανάδοχο ή για λογαριασμό του από αντιπροσώπους αυτού, κατά την εφαρμογή ή επ' ευκαιρία της σύμβασης που θα υπογραφεί μεταξύ των μερών.

Π5.2 Ο Ανάδοχος αναλαμβάνει την υποχρέωση να προβεί σε όλες τις απαραίτητες ενέργειες ή/και διατυπώσεις, συμπεριλαμβανομένης της υπογραφής οιοδήποτε εγγράφου, προκειμένου το ΕΚ να καταστεί άμεσα αποκλειστικός φορέας των όποιων κατά νόμο απαλλοτριωτών Δικαιωμάτων Πνευματικής Ιδιοκτησίας τυχόν αποκτήσει ο Ανάδοχος, κατά την εφαρμογή ή επ' ευκαιρία της σύμβασης με την επιφύλαξη του άρθρου 11 του ν. 3257/2004.

Ο Ανάδοχος ρητά και ανεπιφύλακτα συμφωνεί, συνομολογεί και αποδέχεται ότι έχει όλα τα δικαιώματα διανοητικής ιδιοκτησίας ή τις κατάλληλες άδειες επί των παραδοτέων ώστε να προσφέρει τις σχετικές άδειες ή να μεταβιβάζει τα σχετικά δικαιώματα στην αναθέτουσα και ότι δε θα ασκήσει κανένα από τα δικαιώματα διανοητικής ιδιοκτησίας που τυχόν έχει επί των παραδοτέων ή άλλου αντικειμένου που προστατεύεται από δικαιώματα πνευματικής ή βιομηχανικής ιδιοκτησίας, ιδίως διπλώματα ευρεσιτεχνίας ή το δικαίωμα ειδικής φύσης του κατασκευαστή της βάσης δεδομένων, προκειμένου να εμποδίσει την άσκηση οποιουδήποτε από τις παραπάνω άδειες που παρέχονται στην αναθέτουσα αρχή ή τρίτο.

Το ΕΚ επίσης αποκτά όλα τα απαραίτητα δικαιώματα επί των εκθέσεων και των συναφών στοιχείων, δεδομένων, πληροφορίας και συλλογών αυτών όπως και επί κάθε άλλου σχετικού εγγράφου ή υλικού, που αποκτάται, συγκεντρώνεται ή καταρτίζεται από τον ανάδοχο κατά την εκτέλεση της σύμβασης, έτσι ώστε να μπορεί

(α) να χρησιμοποιεί, να αντιγράφει ή να εκτελεί τα παραδοτέα

(β) να μελετά τα παραδοτέα και να χρησιμοποιεί την πληροφορία που υπάρχει σε αυτά

(γ) να αναδιανέμει αντίγραφα των παραδοτέων ελεύθερα

(δ) να βελτιώνει ή να μεταβάλλει τα παραδοτέα και να δημοσιεύει τις βελτιώσεις και αλλαγές στο ευρύ κοινό ώστε να αυξάνει τη δημόσια ωφέλεια από αυτά

Π5.3 Όλα τα στοιχεία που παράγονται κατά τα διάφορα στάδια του έργου ή και όποιο στοιχείο παραδίδεται στον Ανάδοχο για την ομαλή πορεία της εκτέλεσης του έργου, ανήκουν στην αποκλειστική ιδιοκτησία της αναθέτουσας αρχής και μόλις ολοκληρωθούν τα επιμέρους στάδια και δεν είναι απαραίτητα για την σύνθεση της τελικής έκθεσης επιστρέφονται αμέσως στην αναθέτουσα αρχή.

22DIAB000025115 2022-10-04

- Π5.4** Ο Ανάδοχος δεν μπορεί να δημοσιεύσει άρθρα σχετικά με τις υπηρεσίες ή να αναφερθεί σε αυτές κατά την παροχή υπηρεσιών σε τρίτους ούτε να κοινοποιήσει χωρίς την γραπτή άδεια της αναθέτουσας αρχής, στοιχεία που του έχουν δοθεί από την ίδια.
- Π5.5** Επισημαίνεται ότι πριν από την ανάθεση του έργου, ο επιλεγείς Ανάδοχος θα υποβάλει υπεύθυνη δήλωση του ν.1599/86 με την οποία θα δηλώνει υπεύθυνα ότι το ΕΚ, από την ημερομηνία υπογραφής της Σύμβασης, έχει τα αποκλειστικά δικαιώματα χρήσης και διάθεσης των προϊόντων που δημιουργούνται κατά τη διάρκεια εκτέλεσης της Σύμβασης.

22DIAB000025115 2022-10-04

Προσάρτημα 6

Πρόγραμμα Ποιότητας Μελέτης & Χρονοδιάγραμμα Υλοποίησης Σύμβασης

Π6.1 Το Πρόγραμμα Ποιότητας Μελέτης (Π.Π.Μ.) ορίζεται ως «έγγραφο στο οποίο διατυπώνονται οι ειδικές πρακτικές και τα μέσα για την ποιότητα καθώς και η αλληλουχία των δραστηριοτήτων που έχουν σχέση με ένα συγκεκριμένο προϊόν, έργο ή σύμβαση» (παρ.3.13 του προτύπου ISO 8402:1994) και προδιαγράφει:

- ποιες διαδικασίες (συμπεριλαμβανομένων και των ελέγχων) θα εφαρμοστούν,
- **ποιοι** (συνδεδεμένοι με τις διαδικασίες) **πόροι** θα διατεθούν, καθώς και
- **πότε** (δηλ. με ποια χρονική αλληλουχία) και **από ποιον** για την υλοποίηση ενός συγκεκριμένου έργου, προϊόντος, διεργασίας ή σύμβασης.

Κύριοι στόχοι του Προγράμματος Ποιότητας Μελέτης είναι:

- η σωστή οργάνωση του έργου,
- η άρτια εκτέλεση της σύμβασης και η κάλυψη όλων των συμβατικών απαιτήσεων, τις οποίες θέτει ο φορέας ΕΛΛΗΝΙΚΟ ΚΤΗΜΑΤΟΛΟΓΙΟ συμπεριλαμβανομένης της εμπρόθεσμης παράδοσης κάθε παραδοτέου της σύμβασης,
- ο έγκαιρος εντοπισμός των αδυναμιών της σύμβασης και
- η έγκαιρη παρακολούθηση της Ποιότητας της μελέτης, ώστε να καταστεί δυνατή η ενεργοποίηση καταλλήλων μηχανισμών σχεδιασμού και εφαρμογής διορθωτικών και / ή προληπτικών ενεργειών.

Στην περίπτωση μελετών όπως η παρούσα, το Π.Π.Μ. εξειδικεύεται και αποτελεί το Πρόγραμμα Ποιότητας Μελέτης (Π.Π.Μ.) των μελετών.

Π6.2 Το Πρόγραμμα Ποιότητας Μελέτης (Π.Π.Μ.) μετά την οριστικοποίησή του κατά το Προσάρτημα 3 του παρόντος Τεύχους είναι δεσμευτικό για τον ανάδοχο, ο οποίος οφείλει να το εφαρμόζει καθ' όλη τη διάρκεια της σύμβασης.

Το Π.Π.Μ. που υποβάλλει ο Ανάδοχος:

- συντάσσεται σύμφωνα με τα αναφερόμενα συμβατικά τεύχη (έγγραφα της σύμβασης), στο διεθνές πρότυπο ISO 10005, την υπ' αριθμ. ΔΕΕΠΠ ΟΙΚ. 502/13-10-2000 Απόφαση Υφυπουργού ΠΕ.ΧΩ.Δ.Ε. (ΦΕΚ 1265/18-10-00 τεύχος Β') που αφορά στην «Εφαρμογή Προγραμμάτων Ποιότητας Έργων (Π.Π.Ε.) στα Δημόσια Έργα και Μελέτες», την υπ' αριθμ. ΔΙΠΑΔ/οικ/501/1-7-2003 απόφαση (ΦΕΚ Β' 928/4-7-2003) περί «Έγκρισης οδηγιών υποχρεωτικής εφαρμογής για το περιεχόμενο, τον έλεγχο και την έγκριση Προγράμματος Ποιότητας Μελέτης», την υπ' αριθμ. ΔΙΠΑΔ/οικ/12 απόφαση Υφυπουργού ΠΕ.ΧΩ.Δ.Ε. (ΦΕΚ 125/27-01-2009 τεύχος Β') που αφορά στην «Παρακολούθηση και εφαρμογή Προγραμμάτων Ποιότητας Έργων (Π.Π.Ε.)» και τυχόν σχετικές οδηγίες που θα δοθούν από τον φορέα ΕΛΛΗΝΙΚΟ ΚΤΗΜΑΤΟΛΟΓΙΟ.
- είναι η συνέχεια των δεσμεύσεων που έχει αναλάβει στην Προσφορά του και εν γένει στη διαγωνιστική διαδικασία ο Ανάδοχος
- απαιτείται να είναι συμβατό με τα αναφερόμενα στα συμβατικά τεύχη (έγγραφα της σύμβασης), την Προσφορά του Αναδόχου και το ιδιωτικό συμφωνητικό, επιτρεπόμενων μόνο μικρής σημασίας παρεκκλίσεων επί αυτών, είτε μετά από αίτημα του Αναδόχου και γραπτή έγκριση του φορέα ΕΛΛΗΝΙΚΟ ΚΤΗΜΑΤΟΛΟΓΙΟ είτε μετά από υπόδειξη του φορέα ΕΛΛΗΝΙΚΟ ΚΤΗΜΑΤΟΛΟΓΙΟ με τη σύμφωνη γνώμη του Αναδόχου,

22DIAB000025115_2022-10-04

σύμφωνα και με τα τυχόν συμφωνηθέντα στην εναρκτήρια συνάντηση της σύμβασης.

Π6.3 Στο Πρόγραμμα Ποιότητας Μελέτης, μεταξύ άλλων:

- Ενσωματώνονται και κωδικοποιούνται όλες οι απαιτήσεις των συμβατικών τευχών.
- Περιγράφονται αναλυτικά οι προβλεπόμενες δραστηριότητες σε όλα τα επίπεδα ανάλυσης του έργου (στάδια, φάσεις, κλπ) και οι αντίστοιχες μέθοδοι υλοποίησης.
- Περιλαμβάνονται δείκτες παρακολούθησης της προόδου των εργασιών. Για την καλύτερη παρακολούθηση της προόδου των εργασιών της σύμβασης, υιοθετούνται δείκτες παρακολούθησης πορείας των εργασιών σε συνάρτηση με τους στόχους παραγωγικότητας που έχουν τεθεί από τον Ανάδοχο κατά το σχεδιασμό του Έργου. Οι δείκτες αναφέρονται σε βασικές δραστηριότητες και είναι εξειδικευμένοι ανά στόχο. Κατά το σχεδιασμό του έργου καθορίζονται ποιοι είναι, η συχνότητα μέτρησής τους και ποιος είναι ο υπεύθυνος παρακολούθησης τους, ενώ κατά την υλοποίηση πραγματοποιούνται και καταγράφονται οι μετρήσεις τους. Οι δείκτες παρακολούθησης περιλαμβάνονται στις μηνιαίες αναφορές προόδου.

- Περιλαμβάνεται αναλυτικό χρονοδιάγραμμα βασισμένο στο Χρονοδιάγραμμα Υλοποίησης της Σύμβασης που υποβάλει ο Ανάδοχος σύμφωνα με τα αναφερόμενα στην παρ. 8.13 και προσάρτημα 1 του παρόντος τεύχους, όπου θα γίνεται χρονική ανάπτυξη των επιπέδων ανάλυσης έργου (σταδίων, φάσεων, κλπ.) **με τους αντίστοιχους πόρους (ανθρώπινο δυναμικό και εξοπλισμό)**. Το αναλυτικό χρονοδιάγραμμα θα υποβάλλεται σε σχηματική μορφή Gantt Chart σχεδιασμένο με λογισμικό χρονικού προγραμματισμού MS-Project και θα παραδίδεται και σε ψηφιακή μορφή MS Project, όπου θα περιέχονται και οι διατιθέμενοι πόροι.

Οι πόροι που αφορούν στο ανθρώπινο δυναμικό θα παραδίδονται και σε μορφή πινάκων, υποδείγματα των οποίων θα χορηγηθούν με την υπογραφή της σύμβασης (Πίνακες προτεινόμενης απασχόλησης ανθρωπίνου δυναμικού στη σύμβαση ανά επίπεδο ανάλυσης του έργου (Στάδιο- Φάση κλπ) και κατά αλφαβητική σειρά στελέχους). Επίσης υποβάλλεται και βιογραφικό σημείωμα σύμφωνα με υπόδειγμα που θα δοθεί από τον φορέα ΕΛΛΗΝΙΚΟ ΚΤΗΜΑΤΟΛΟΓΙΟ.

Στα μέλη της ομάδας μελέτης θα πρέπει να περιλαμβάνεται το ελάχιστο απαιτούμενο προσωπικό της παρ. 3.2. του παρόντος τεύχους. Για τα μέλη αυτά θα υποβάλλεται ο απαιτούμενος τίτλος σπουδών καθώς και ξεχωριστός συγκεντρωτικός κατάλογος με τίτλο «κατάλογος ελάχιστο απαιτούμενου προσωπικού» όπου θα εμφανίζεται το ονοματεπώνυμο κάθε μέλους, η ειδικότητα του, η επαγγελματική του εμπειρία κατά τα αναφερόμενα στην παρ. 3.2. καθώς και ο ρόλος του στην εκτέλεση της σύμβασης.

Οι πόροι που αφορούν στον εξοπλισμό, θα παραδίδονται και υπό τη μορφή Πίνακα που θα περιλαμβάνει τη διάθεση/χρήση του τεχνικού εξοπλισμού για την εκτέλεση των εργασιών κάθε επιπέδου ανάλυσης των εργασιών της σύμβασης, όπου για κάθε είδος εξοπλισμού θα αναφέρεται η κατηγορία, ο τύπος, το μοντέλο, ο κατασκευαστής, τα χαρακτηριστικά, η ποσότητα, Φάση, Δραστηριότητα, Πακέτο Εργασίας και Ενέργεια κλπ., στην οποία θα χρησιμοποιείται, η έναρξη και λήξη τους, η εργασία για την οποία χρησιμοποιείται, το ποσοστό πλήρους χρήσης του, οι ημέρες για τις οποίες διατίθεται για το συγκεκριμένο επίπεδο ανάλυσης του έργου, ο ιδιοκτήτης και ο κάτοχος του εξοπλισμού. Ο Πίνακας αυτός συντάσσεται σύμφωνα με υπόδειγμα που θα δοθεί από τον φορέα ΕΛΛΗΝΙΚΟ ΚΤΗΜΑΤΟΛΟΓΙΟ. Επισημαίνεται ότι στον Πίνακα διάθεσης/χρήσης εξοπλισμού θα συμπεριλαμβάνεται κατ' ελάχιστον το σύνολο του

22DIAB000025115_2022-10-04

εξοπλισμού που προβλέπεται ως ελάχιστος απαιτούμενος εξοπλισμός στο Προσάρτημα 10 και στο Προσάρτημα 11 του παρόντος Τεύχους.

Το χρονοδιάγραμμα θα πρέπει να είναι σε πλήρη αντιστοιχία με την ανάλυση του έργου σε επίπεδα (κατάτμηση του έργου σε επί μέρους δραστηριότητες-ενέργειες) καθώς και τα προγράμματα ενεργειών.

- Καθορίζεται ο τρόπος οργάνωσης και διοίκησης του έργου, συμπεριλαμβανομένου του οργανογράμματος υλοποίησης του έργου της σύμβασης.
- Καθορίζονται ο τρόπος και οι λεπτομέρειες συγκέντρωσης και αρχειοθέτησης όλων των στοιχείων, που χρησιμοποιούνται ή προκύπτουν κατά την υλοποίηση της σύμβασης, ώστε να ικανοποιούνται οι απαιτήσεις ιχνηλασιμότητας (δηλαδή να είναι δυνατή η εκ των υστέρων αναζήτηση όλων των στοιχείων για ένα συγκεκριμένο τμήμα του έργου).
- Περιγράφεται το σύστημα εσωτερικών ελέγχων και αναφέρονται οπωσδήποτε τα Quality Control Records (QCRs), που θα τηρούνται από τον Ανάδοχο, καθώς και τα Quality Assurance Reports (QARs), που θα υποβάλλονται στο ΕΚ σύμφωνα με τα αναφερόμενα στα συμβατικά τεύχη (έγγραφα της σύμβασης).
- Περιλαμβάνονται τα Σχέδια του Αναδόχου για την Επικοινωνία και Ενημέρωση, για την Οργάνωση, Στελέχωση, Εξοπλισμό και Λειτουργία Γραφείου Κτηματογράφησης, καθώς και για τη Διενέργεια της Ανάρτησης, σύμφωνα με τα Υποδείγματα που δίδονται κατωτέρω.
- Περιγράφεται το σχέδιο διασφάλισης των δεδομένων και των αρχείων από διαρροή και καταστροφή (π.χ. διαδικασίες backup και ανάκτησης δεδομένων - recovery arrangements), καθώς και το εναλλακτικό σχέδιο σε περίπτωση προβλημάτων στην on line επικοινωνία με το φορέα ΕΛΛΗΝΙΚΟ ΚΤΗΜΑΤΟΛΟΓΙΟ.
- Αναπτύσσεται το «Σχέδιο Διαχείρισης Κινδύνων», το «Σχέδιο Επικοινωνίας», και το «Σχέδιο Ποιότητας», το «Σύστημα Διαχείρισης / Παρακολούθησης του Έργου», ως ακολούθως:

α) Σχέδιο Διαχείρισης Κινδύνων (Risk Management Plan) του έργου της σύμβασης.

Ως «κίνδυνος» ορίζεται ένα αβέβαιο γεγονός ή κατάσταση που σε περίπτωση που προκύψει έχει αρνητική συνέπεια στην επιτυχή υλοποίηση / ολοκλήρωση του έργου.

Γενικά ως «Σχέδιο Διαχείρισης Κινδύνων» ορίζεται το έγγραφο που περιγράφει το γενικότερο πλαίσιο της διαδικασίας διαχείρισης των κινδύνων. Σε αυτό προσδιορίζεται:

- Ο τρόπος με τον οποίο θα καθορισθεί η διαδικασία.
- Ο τρόπος με τον οποίο θα εκτελούνται τα στάδια της διαδικασίας (εντοπισμός, ανάλυση, αντιμετώπιση και παρακολούθηση), για παράδειγμα, τον τρόπο με τον οποίο θα εντοπίζονται οι κίνδυνοι κλπ.
- Οι μέθοδοι και οι τεχνικές που θα χρησιμοποιηθούν για την διαχείριση των κινδύνων.
- Οι ρόλοι και αρμοδιότητες αναφορικά με την διαχείριση των κινδύνων.
- Η εκπαίδευση των αρμοδίων στελεχών στη διαχείριση των κινδύνων.
- Η επικοινωνία: συναντήσεις και αναφορές (θεματολογία και συχνότητα αυτών).
- Οι κλίμακες που θα ορίζουν τα χαρακτηριστικά των κινδύνων (πιθανότητα, συνέπεια, έκθεση) και επεξήγηση των κλιμάκων αυτών.

22DIAB000025115 2022-10-04

- Τα όρια που είναι αποδεκτά για τους κινδύνους. Τα όρια που καθορίζουν αν ένας κίνδυνος ανήκει σε ένα από τα τρία επίπεδα κινδύνων (αμελητέος-μέσος - σημαντικός) και ποιος επιμελείται κάθε επίπεδο.
- Η καταγραφή και η ιχνηλασία, όπου καθορίζεται ο τρόπος που θα καταγράφονται, αποθηκεύονται, ανακτώνται όλες οι δραστηριότητες της διαχείρισης κινδύνων.

Στο «**Σχέδιο Διαχείρισης Κινδύνων**», οι κίνδυνοι που αφορούν στο έργο της σύμβασης για την οποία υποβάλλεται προσφορά:

- εντοπίζονται (γίνεται εντοπισμός και περιγραφή όλων των κινδύνων που είναι δυνατόν να επηρεάσουν τους στόχους του έργου και δίνονται οι αιτίες τους). Ιδίως θα πρέπει να εντοπιστούν οι κίνδυνοι που ενδέχεται να επηρεάσουν την ομαλή εξέλιξη και ολοκλήρωση των διαδικασιών κτηματογράφησης που προβλέπονται από τον ν.2308/95, όπως ισχύει αναλύονται,
 - για να καθορισθεί:
 - α) το μέγεθος της «συνέπειας» του κινδύνου στους στόχους του έργου
 - β) η «πιθανότητα» εμφάνισης του κινδύνου, τα στοιχεία α) και β) βαθμολογούνται ξεχωριστά με μία κλίμακα 1-5, με μέγιστο βαθμό το 5. Θα πρέπει να δίνεται επεξήγηση των κλιμάκων αυτών (τι σημαίνει κάθε βαθμολογία)
 - για να προσδιορισθεί, στη συνέχεια, η σοβαρότητα του κινδύνου, δηλαδή το πόσο σημαντικός είναι ο κίνδυνος για το έργο, η οποία εκφράζεται με το μέγεθος που λέγεται «έκθεση» και το οποίο προκύπτει ως το γινόμενο της «πιθανότητας» εμφάνισης του κινδύνου επί την αναμενόμενη «συνέπεια» στους στόχους του έργου σε περίπτωση εμφάνισης του κινδύνου,
 - για να ταξινομηθούν οι κίνδυνοι με βάση την συνολική τους σοβαρότητα, τη δημιουργία, δηλαδή, του Καταλόγου Προτεραιότητας, βάσει του οποίου θα καθορισθούν τα σχέδια αντιμετώπισης των κινδύνων. Θα πρέπει να δημιουργούνται κατά τα ανωτέρω τρία επίπεδα κινδύνων: αμελητέοι -μέσοι – σημαντικοί.
- προσδιορίζονται οι ενέργειες αντιμετώπισής τους:
 - προληπτικές ενέργειες, οι οποίες στοχεύουν στις αιτίες του κινδύνου (μεταβολή «πιθανότητας» εμφάνισης του κινδύνου) και
 - διορθωτικές ενέργειες, οι οποίες στοχεύουν στις «συνέπειες»
- καθορίζονται οι διαδικασίες παρακολούθησής τους ώστε:
 - να εντοπίζονται οι αλλαγές στους κινδύνους και η εμφάνιση νέων,
 - να ελέγχεται η υλοποίηση των ενεργειών και η αποτελεσματικότητά τους,
 - να καθορίζονται διορθωτικές ενέργειες και να επανεκτιμώνται οι πιθανότητες και συνέπειες και
 - να καταστρώνονται εναλλακτικά σχέδια.
- αναφέρονται τα μέλη της ομάδας έργου, που θα έχουν την ευθύνη για τον εντοπισμό και ανάλυση των κινδύνων, καθώς και για τη διαχείριση / παρακολούθησή τους.
Η αξιολόγηση του κινδύνου θα δίνεται σε 3 επίπεδα (τεχνικό, χρονοπρογραμματισμού, οικονομικό).

β) **Σχέδιο Επικοινωνίας** (project communication plan) που θα εφαρμοστεί στη σύμβαση. Συγκεκριμένα υποβάλλεται Πίνακας με την ακόλουθη μορφή:

- Παραγόμενη πληροφορία: Για κάθε επίπεδο ανάλυσης έργου (Στάδιο/Φάση/κλπ) καταγράφονται οι παραγόμενες πληροφορίες

22DIAB000025115 2022-10-04

που πρέπει ή επιθυμεί ο διαγωνιζόμενος να γίνουν γνωστές σε διάφορους αποδέκτες, είτε για να προβούν σε κάποια ενέργεια είτε για να ενημερωθούν απλώς για την πληροφορία αυτή.

- Συχνότητα επικοινωνίας της πληροφορίας.
- Μορφή πληροφορίας: αναφέρεται η μορφή με την οποία θα διακινηθεί η πληροφορία (έντυπη ή ηλεκτρονική).
- Τρόπος επικοινωνίας: περιγράφεται ο τρόπος με τον οποίο θα διακινηθεί η πληροφορία (πχ με e-mail, με ταχυδρομείο μέσω γραμματείας κλπ.).
- Αναφέρεται ο τίτλος της θέσης εκείνου που την παράγει (ετοιμάζει, συντάσσει) και εκείνου που την εγκρίνει.
- Αναφέρεται ο τίτλος θέσης του αποδέκτη της πληροφορίας, ο οποίος θα πρέπει να προβεί σε κάποια ενέργεια που ορίζει η πληροφορία.
- Αναφέρεται ο τίτλος θέσης του αποδέκτη της πληροφορίας, ο οποίος θα πρέπει να ενημερωθεί για την διακινούμενη πληροφορία.
- Αναφέρεται το αρχείο όπου αρχειοθετείται η πληροφορία.

γ) **Σχέδιο ποιότητας** (quality plan) που θα εφαρμοστεί στη σύμβαση. Περιλαμβάνεται στο Π.Π.Μ., ΤΜΗΜΑ Ι, παρ. 2.2 «Έλεγχοι της Σύμβασης» και αφορά στην ανάπτυξη ενός συστήματος εσωτερικής διασφάλισης ποιότητας της σύμβασης, το οποίο να καταλήγει σε Αρχεία Ελέγχου Ποιότητας/Quality Control Records (QCRs) (Βλέπε Προσάρτημα 7 του παρόντος). Στο Σχέδιο Ποιότητας θα περιγράφονται αναλυτικά και επαρκώς οι εσωτερικές διαδικασίες ελέγχων (μεθοδολογίες, κριτήρια κλπ) που θα αναπτύξει και θα εφαρμόσει ο Ανάδοχος στο πλαίσιο του ανωτέρου συστήματος, καθ' όλη τη διάρκεια της σύμβασης προκειμένου να διασφαλίσει την απαιτούμενη από τα συμβατικά τεύχη (έγγραφα της σύμβασης) και τις τεχνικές απαιτήσεις του έργου ποιότητα, τόσο των εκτελούμενων υπηρεσιών όσο και των παραδοτέων. Στο Σχέδιο ποιότητας θα περιλαμβάνονται και τα αποτελέσματά της εφαρμογής του προαναφερόμενου συστήματος, για κάθε επίπεδο ανάλυσης του έργου (Στάδιο, Φάση, Πακέτο Εργασίας, Δραστηριότητα και Ενέργεια κλπ), το οποίο να καλύπτει και κάθε υπεργολάβο (αν υπάρχει). Οι εσωτερικοί έλεγχοι θα πρέπει να αφορούν κατ' ελάχιστο στα αναφερόμενα στο Τεύχος και τα Παραρτήματα των Τεχνικών Προδιαγραφών. Τα QCRs, με τα αποτελέσματα των αντίστοιχων ελέγχων, θα πρέπει να συντάσσονται και να τηρούνται από τον Ανάδοχο.

Συντάσσεται αναλυτικό πλάνο ενεργειών που καλείται «Πλάνο Ελέγχων Ποιότητας Μελέτης», το οποίο είναι ένα έγγραφο, που καταρτίζεται ως εξής:

- Γίνεται καταγραφή των επιπέδων ανάλυσης του Έργου (Σταδίων, φάσεων, κλπ), με τη σειρά που αυτά έχουν καθοριστεί για το συγκεκριμένο Έργο.
- Για κάθε επίπεδο ανάλυσης του έργου καταγράφονται οι διαδικασίες, τα πρότυπα ή η νομοθεσία, εφόσον υπάρχει κάτι τέτοιο, που σχετίζονται με αυτή (σχετικά έγγραφα).
- Στη συνέχεια καθορίζονται ποιες παράμετροι ή μεγέθη ή χαρακτηριστικά πρέπει να ελεγχθούν ή να μετρηθούν, λαμβάνοντας πάντα υπόψη τα δεδομένα του σχεδιασμού.
- Γίνεται, κατόπιν, καταγραφή των απαιτήσεων των ελέγχων ή σημειώνονται οι απαιτούμενες τιμές για μετρήσεις, οι οποίες συνοδεύονται από τα αποδεκτά όρια ανοχής.

22DIAB000025115 2022-10-04

- Ακολουθεί η αναφορά στον τρόπο ελέγχου και στον καθορισμό του υπεύθυνου για τον έλεγχο.
- Στη συνέχεια, σημειώνεται ο τρόπος της τεκμηρίωσης του ελέγχου, δηλαδή πού καταγράφεται ο έλεγχος και σε ποιο αρχείο θα τηρείται το σχετικό έντυπο ελέγχου.
- Ακολούθως, για κάθε φάση καταγράφονται αναλυτικά όλα τα παραδοτέα που την αφορούν, ώστε να είναι γνωστό σε όλους τους εμπλεκόμενους τι απαιτείται να παραδοθεί για να θεωρηθεί ότι έχει περατωθεί η δραστηριότητα αυτή.
- Τέλος, υπό μορφή παρατηρήσεων, μπορεί να σημειώνεται το απαιτούμενο επίπεδο παρακολούθησης της φάσης, π.χ. Διαρκής παρακολούθηση, Παρουσία, Μετρήσεις– Δοκιμές, Επιθεώρηση εγγράφων, Τελικός έλεγχος, Έγκριση και όποια άλλη σχετική πληροφορία για τον έλεγχο της ποιότητας.

Το Πλάνο Ελέγχων Ποιότητας Μελέτης μπορεί να αποτυπωθεί σε ένα έντυπο, υπό μορφή Πίνακα, στο οποίο ανά εσωτερικό έλεγχο κατ' ελάχιστο θα καταγράφεται:

- Το είδος του ελέγχου (περιγραφή ελέγχου)
- Το επίπεδο ανάλυσης του έργου όπου εφαρμόζεται (π.χ. φάση, στάδιο κλπ)
- Η συχνότητα των ελέγχων (π.χ. μηνιαία)
- Το εύρος των ελέγχων (π.χ. στο σύνολο του παραδοτέου)
- Οι παράμετροι ή μέγεθος ή χαρακτηριστικό που θα ελεγχθεί ή μετρηθεί
- Οι απαιτήσεις των ελέγχων ή μετρήσεων (κριτήρια συμμόρφωσης,)
- Τα αποδεκτά όρια ανοχής (όρια αποδοχής σφαλμάτων)
- Ο τρόπος ελέγχου (διαδικασία, μεθοδολογία κ.α.)
- Ο υπεύθυνος του ελέγχου
- Το αντίστοιχο έντυπο, οδηγία εργασίας ή/και Δελτίο Ελέγχου (QCR)

Ενδεικτική μορφή τέτοιου εντύπου θα δοθεί στον Ανάδοχο της σύμβασης μετά την υπογραφή αυτής.

δ) Σύστημα Διαχείρισης / Παρακολούθησης του Έργου της σύμβασης όπου περιγράφονται οι προτεινόμενες μέθοδοι και εργαλεία Project management.

Π6.4 Κατάρτιση του Προγράμματος Ενεργειών

Τα προγράμματα ενεργειών αποτελούν το λειτουργικό τμήμα του Π.Π.Μ. και κάθε ένα από αυτά αναφέρεται σε συγκεκριμένο τμήμα ή σε συγκεκριμένη ενότητα της σύμβασης και περιγράφει τις διαδοχικές ενέργειες που απαιτούνται για την υλοποίηση της σύμβασης. Η ανάλυση των εργασιών που περιλαμβάνονται στα προγράμματα ενεργειών, θα πρέπει να ταυτίζεται με την ανάλυση των εργασιών στο χρονοδιάγραμμα καθώς και με τη δομή ανάλυσης εργασιών (WBS) που περιλαμβάνεται στο σχέδιο εργασίας.

Τα προγράμματα ενεργειών περιλαμβάνουν οπωσδήποτε όλους τους ελέγχους και δοκιμές του έργου. Στα προγράμματα ενεργειών:

- Αναλύονται οι φάσεις και οι δραστηριότητες για την υλοποίηση της σύμβασης.
- Καθορίζονται τα σημεία στα οποία απαιτείται έγκριση πριν από τη συνέχιση των εργασιών (Σημεία Στάσης για Έγκριση-ΣΣΕ).

22DIAB000025115 2022-10-04

- Καθορίζονται τα έγγραφα αναφοράς που εφαρμόζονται (π.χ. οδηγίες, προδιαγραφές, πρότυπα, συμβατικές απαιτήσεις).
- Περιγράφονται οι ενέργειες για κάθε επίπεδο ανάλυσης έργου – Σταδίων, φάσεων κλπ (π.χ. οι έλεγχοι που θα γίνουν).
- Καθορίζονται τα έντυπα που θα χρησιμοποιηθούν για την καταγραφή των αποτελεσμάτων (π.χ. QCRs κτλ.).
- Καθορίζονται οι εμπλεκόμενοι σε κάθε επίπεδο ανάλυσης του έργου φορείς (π.χ. Ανάδοχος, Υπεργολάβος, ο φορέας ΕΛΛΗΝΙΚΟ ΚΤΗΜΑΤΟΛΟΓΙΟ, Τρίτοι).

Τα προγράμματα ενεργειών υποβάλλονται σε μορφή πινάκων ή ροϊκών διαγραμμάτων προκειμένου να αποδίδουν εποπτικά τη συνολική πληροφορία που αφορά σε ενέργειες/ ελέγχους/ έγγραφα αναφοράς/ ΣΣΕ/ εμπλεκόμενους, κτλ που συμμετέχουν σε κάθε τμήμα ή ενότητα υλοποίησης της σύμβασης.

Π6.5 Δομή και Περιεχόμενα του Π.Π.Μ.

Η δομή και τα περιεχόμενα του Π.Π.Μ. θα πρέπει να είναι τα αναφερόμενα στην υπ' αριθμ. ΔΙΠΑΔ/οικ/501/1-7-2003 απόφαση (ΦΕΚ Β' 928/4-7-2003) περί «Έγκρισης οδηγίων υποχρεωτικής εφαρμογής για το περιεχόμενο, τον έλεγχο και την έγκριση Προγράμματος Ποιότητας Μελέτης», συμπεριλαμβανομένων των όσων προβλέπονται στα συμβατικά τεύχη του έργου.

Ένα Πρόγραμμα Ποιότητας Μελέτης αποτελείται από τρία τμήματα. Στο πρώτο τμήμα υπάρχει το περιγραφικό μέρος, στο δεύτερο τμήμα παρατίθενται τα προγράμματα ενεργειών και στο τρίτο τμήμα τυχόν παραρτήματα και τέλος ένας Πίνακας (Πίνακας Σύνδεσης) στον οποίο απεικονίζεται η σύνδεση του Π.Π.Μ. με όλες τις απαιτήσεις της σύμβασης ανά τεύχος, άρθρο και παρ. αυτής.

ΤΜΗΜΑ Ι

1. ΓΕΝΙΚΑ

- 1.1 Αντικείμενο του Προγράμματος Ποιότητας
- 1.2 Πολιτική Ποιότητας για τη σύμβαση
(Δήλωση πολιτικής-καθορισμός μετρήσιμων στόχων ποιότητας-προγράμματα ενεργειών, κλπ)
- 1.3 Δομή Προγράμματος Ποιότητας

2. ΜΕΘΟΔΟΛΟΓΙΑ ΥΛΟΠΟΙΗΣΗΣ ΤΗΣ ΣΥΜΒΑΣΗΣ

- 2.1 Εργασίες και Μέσα Υποστήριξης για την Υλοποίηση της Σύμβασης
- 2.2 Έλεγχοι στο Σύνολο της Σύμβασης
- 2.3 Επαληθεύσεις Αποτελεσμάτων
- 2.4 Ανασκοπήσεις της Σύμβασης
- 2.5 Έλεγχοι και Εγκρίσεις της Υπηρεσίας
- 2.6 Διαχείριση των Τροποποιήσεων
- 2.7 Αναλυτικό Χρονοδιάγραμμα Εργασιών της Σύμβασης (βλέπε και παρ. 8.13 και Προσάρτημα 1 του παρόντος Τεύχους)
- 2.8 Πρόοδος της Σύμβασης

3. ΟΡΓΑΝΩΣΗ ΥΛΟΠΟΙΗΣΗΣ ΤΗΣ ΣΥΜΒΑΣΗΣ

- 3.1 Αναλυτική Περιγραφή Οργανογράμματος Υλοποίησης της Σύμβασης
- 3.2 Διάγραμμα Οργανογράμματος
- 3.3 Ανθρώπινο δυναμικό της Ομάδας Μελέτης με αναλυτικά στοιχεία όπως θέσεις στο έργο, ονόματα, ειδικότητες, εμπειρία, κτλ
- 3.3 Υπεργολάβοι και Εξωτερικοί Σύμβουλοι
- 3.4 Εξοπλισμός (περιλαμβάνεται και το λογισμικό)

22DIAB000025115_2022-10-04

4. ΔΙΑΧΕΙΡΙΣΗ ΕΡΓΑΣΙΩΝ ΣΥΜΒΑΣΗΣ

- 4.1 Διαχείριση εγγράφων
- 4.2 Μη συμμορφώσεις – Διορθωτικές και προληπτικές ενέργειες
- 4.3 Επιθεωρήσεις
- 4.4 Ανασκοπήσεις του Π.Π.Μ.
- 4.5 Σχέδιο επικοινωνίας

5. ΆΛΛΑ ΘΕΜΑΤΑ

6. ΠΑΡΑΠΟΜΠΕΣ- ΑΝΑΦΟΡΕΣ

Σχέδια (συγκεντρωτικός κατάλογος εγκεκριμένων τευχών και σχεδίων), Πρότυπα-Κανονισμοί - Τεχνικές Προδιαγραφές (συγκεντρωτικός κατάλογος), - Οδηγίες, Προτάσεις - Σύνδεση με Σύστημα Ποιότητας Αναδόχου, κλπ

Τα στοιχεία αυτών των αναφορών πρέπει να βρίσκονται άμεσα διαθέσιμα στο κεντρικό γραφείο/έδρα/υποκατάστημα του Αναδόχου.

ΤΜΗΜΑ II

7. ΠΡΟΓΡΑΜΜΑΤΑ ΕΝΕΡΓΕΙΩΝ

Τα προγράμματα ενεργειών αποτελούν το λειτουργικό τμήμα του Π.Π.Μ. και κάθε ένα από αυτά αναφέρεται σε συγκεκριμένο τμήμα ή σε συγκεκριμένη ενότητα της σύμβασης και περιγράφει τις διαδοχικές ενέργειες που απαιτούνται για την υλοποίηση της σύμβασης. Τα προγράμματα ενεργειών περιλαμβάνουν οπωσδήποτε όλους τους ελέγχους και δοκιμές του έργου.

ΤΜΗΜΑ III

8. ΠΑΡΑΡΤΗΜΑΤΑ

Τα θέματα που περιλαμβάνονται στο Π.Π.Μ., ανάλογα με την έκταση και το περιεχόμενο τους, είναι δυνατό είτε να περιέχονται στο Π.Π.Μ. είτε να επισυνάπτονται σε αυτό ως συνοδευτικά Παραρτήματα. Στα παραρτήματα περιλαμβάνονται το Σχέδιο Διαχείρισης Κινδύνων, το Σχέδιο Επικοινωνίας και Ενημέρωσης των Ενδιαφερομένων, και το Σχέδιο Οργάνωσης, Στελέχωσης, Εξοπλισμού και Λειτουργίας Γραφείου Κτηματογράφησης), το Σχέδιο Διενέργειας Ανάρτησης καθώς και έντυπα, QCRs.

(Σημ. Υποδείγματα Σχεδίων δίδονται στο Π6.7 του παρόντος)

Υποβάλλονται επίσης «Δείγματα των κτηματολογικών πινάκων και διαγραμμάτων της ανάρτησης» σύμφωνα με το Κεφάλαιο 4 του Παραρτήματος του Τεύχους Τεχνικών Προδιαγραφών και αποσπασμάτων της ανάρτησης, ήτοι:

- α) Κτηματολογικά διαγράμματα: Δείγματα εκτυπωμένων πινακίδων και ψηφιακών αρχείων εκτύπωσης.
- β) Κτηματολογικοί Πίνακες: Δείγματα από τους εκτυπωμένους κτηματολογικούς πίνακες και από το αλφαβητικό ευρετήριο και δείγματα από τα ψηφιακά αρχεία εκτύπωσης των ανωτέρω
- γ) Κτηματολογικά αποσπάσματα: Δείγματα από τις αντίστοιχες εκτυπώσεις σύμφωνα με τα προβλεπόμενα στο Τεύχος Τεχνικών Προδιαγραφών και το Παράρτημά του

9. ΠΙΝΑΚΑΣ ΣΥΝΔΕΣΗΣ

Πίνακας, στον οποίο απεικονίζεται η σύνδεση του Π.Π.Μ. με όλες τις απαιτήσεις της σύμβασης ανά τεύχος, άρθρο και παρ. αυτής.

22DIAB000025115_2022-10-04 Π6.6 Παρακολούθηση - αναθεώρηση του Π.Π.Μ.

Ο φορέας ΕΛΛΗΝΙΚΟ ΚΤΗΜΑΤΟΛΟΓΙΟ θα παρακολουθεί με συστηματικό τρόπο την εφαρμογή του Π.Π.Μ. και σύμφωνα με τις απαιτήσεις της υπ' αριθμ. ΔΙΠΑΔ/οικ/12/13-1-2009 απόφαση (ΦΕΚ Β' 125/27-1-2009) που αφορά σε «Οδηγίες για την παρακολούθηση και την εφαρμογή Προγραμμάτων Ποιότητας Έργων (Π.Π.Ε.)».

Το Π.Π.Μ. πρέπει να αναθεωρείται όταν προκύπτουν σημαντικές αλλαγές (ήτοι σημαντικές αλλαγές σε προσωπικό, εξοπλισμό και διαδικασίες ή μεταβολή κάθε άλλου παράγοντα, ο οποίος μπορεί να επηρεάζει είτε το χρονοπρογραμματισμό υλοποίησης είτε την ποιότητα των εργασιών και παραδοτέων της σύμβασης), καθώς και σε κάθε τροποποίηση όρων της σύμβασης ή των προδιαγραφών εκπόνησης της μελέτης ώστε να ανταποκρίνεται διαρκώς στην πραγματική κατάσταση του έργου. Οι αλλαγές θα πρέπει να τυγχάνουν της γραπτής έγκρισης του φορέα ΕΛΛΗΝΙΚΟ ΚΤΗΜΑΤΟΛΟΓΙΟ μετά από πρόταση/ αίτηση του Αναδόχου. Μετά την έγκριση αυτή, ο Ανάδοχος είναι υποχρεωμένος να υποβάλει προς το φορέα ΕΛΛΗΝΙΚΟ ΚΤΗΜΑΤΟΛΟΓΙΟ το ενημερωμένο με τις εγκεκριμένες αλλαγές Π.Π.Μ., στο οποίο ο φορέας ΕΛΛΗΝΙΚΟ ΚΤΗΜΑΤΟΛΟΓΙΟ δύναται να διενεργεί επιθεωρήσεις.

22DIAB000025115 2022-10-04

Π6.7 Υποδείγματα Σχεδίων

Υπόδειγμα 1: Σχέδιο Επικοινωνίας & Ενημέρωσης των Ενδιαφερομένων
ΕΡΓΟ: ΑΝΑΘΕΣΗ ΣΥΜΒΑΣΗΣ ΜΕΛΕΤΗΣ ΓΙΑ ΤΗΝ ΟΛΟΚΛΗΡΩΣΗ ΤΗΣ
ΚΤΗΜΑΤΟΓΡΑΦΗΣΗΣ ΤΩΝ ΟΤΑ ΒΡΟΥΧΑ, ΛΟΥΜΑ, ΣΚΙΝΙΑ ΤΗΣ Π.Ε. ΛΑΣΙΘΙΟΥ
ΤΗΣ ΠΕΡΙΦΕΡΕΙΑΣ ΚΡΗΤΗΣ ' (Κωδικός: ΚΤΙΜΑ_VLS)

ΣΥΜΒΑΣΗ: (όνομα)

ΓΕΝΙΚΑ

Σκοπός του παρόντος σχεδίου είναι η περιγραφή των ενεργειών που θα εφαρμόσει ο ανάδοχος με στόχο την ενημέρωση των δικαιούχων και γενικά των εμπλεκόμενων στο έργο (φυσικών και νομικών προσώπων, ιδιωτικών και δημοσίων φορέων), σχετικά με τις διαδικασίες κτηματογράφησης, και της επανάληψης της Β' ανάρτησης, ώστε να εξασφαλισθεί η μεγαλύτερη δυνατή συμμετοχή τους. Επίσης στόχος του σχεδίου επικοινωνίας είναι η εξομάλυνση του ρυθμού προσέλευσης των πολιτών σε όλη την διάρκεια της επανάληψης της Β' ανάρτησης ώστε κατά το δυνατόν να αποφευχθούν οι καθυστερήσεις και να μειωθεί ο χρόνος παραμονής στο Γραφείο Κτηματογράφησης.

Το σχέδιο επικοινωνίας και ενημέρωσης των ενδιαφερομένων, θα εξειδικεύεται ανάλογα με την εξέλιξη του έργου (π.χ., επανάληψη της Β' ανάρτησης κλπ).

Για την σύνταξη του σχεδίου επικοινωνίας και ενημέρωσης θα πρέπει να λαμβάνονται υπόψη τα συμβατικά τεύχη, οι υποχρεώσεις του αναδόχου με βάση το Τεύχος Τεχνικών Προδιαγραφών και σε κάθε περίπτωση το άρθρο 8, παρ. 10 του τεύχους της Συγγραφής Υποχρεώσεων, που αφορά στη "Δημοσιότητα – Ανακοινώσεις στον Τύπο"

ΠΕΡΙΕΧΟΜΕΝΑ

Το Σχέδιο Επικοινωνίας θα περιλαμβάνει κατ' ελάχιστον τα κάτωθι :

- Περιγραφή των τοπικών συνθηκών και του τρόπου προσαρμογής σ' αυτές της επικοινωνιακής πολιτικής που θα εφαρμοστεί κατά την διάρκεια των εργασιών της κτηματογράφησης.
- Πρόγραμμα Ενημέρωσης των Υπηρεσιών (Κτηματική Υπηρεσία, Δήμοι, Υποθηκοφυλακεία κλπ), των φορέων (επιστημονικοί σύλλογοι, επιμελητήρια κλπ), των δικαιούχων με μεγάλο αριθμό δικαιωμάτων (π.χ. πιστωτικά ιδρύματα κλπ) και των πολιτών, μέσω οργάνωσης ημερίδων ή με χρήση τοπικών μέσων επικοινωνίας (τύπος, ραδιο-τηλεοπτικοί σταθμοί, αναρτήσεις σε ιστοσελίδες, μέσω ειδικής ιστοσελίδας).
- Τις ενέργειες για την ενημέρωση των ενδιαφερομένων δικαιούχων (φυσικών και νομικών προσώπων) ανάλογα με την εξέλιξη των εργασιών της κτηματογράφησης, π.χ. την επανάληψη της Β' ανάρτησης αναφορικά με τις υποχρεώσεις τους, τις προθεσμίες, τον τρόπο υποβολής δήλωσης, αίτησης διόρθωσης/ένστασης κλπ,
- Την αναλυτική περιγραφή της λειτουργίας οργανωμένου Γραφείου Εξυπηρέτησης (Help Desk), το οποίο θα διαθέτει απαραίτητα τηλεφωνικό κέντρο, με αναφορά στον αριθμό των τηλεφωνικών γραμμών που θα διαθέτει ανάλογα με τον αριθμό των δικαιωμάτων που θα εξυπηρετεί, στον αριθμό κατάλληλα εκπαιδευμένων στελεχών και των ειδικοτήτων που θα χρησιμοποιηθούν. Το τηλεφωνικό κέντρο θα παρέχει πληροφορίες για τις διαδικασίες της κτηματογράφησης, την υποβολή δήλωσης, την συμπλήρωση των εντύπων της δήλωσης το πάγιο τέλος κτηματογράφησης και τους τρόπους καταβολής του, τον έλεγχο των στοιχείων της ανάρτησης και την δυνατότητα υποβολής αιτήσεων διόρθωσης, ενστάσεων, και τα δικαιολογητικά που θα πρέπει να προσκομίσουν οι πολίτες κλπ. Επίσης θα

22DIAB000025115 2022-10-04

παρέχει αναλυτικές πληροφορίες και οδηγίες στους πολίτες για την ηλεκτρονική υποβολή της δήλωσης.

- Περιγραφή των προτεινόμενων επικοινωνιακών δράσεων σε σχέση και με την λειτουργία των τοπικών μονάδων ενημέρωσης σύμφωνα με τα οριζόμενα στο τεύχος Τεχνικών Προδιαγραφών. Συγκεκριμένα θα γίνεται αναφορά στη λειτουργία του δικτύου μονάδων ενημέρωσης, με αναφορά στον αριθμό των μονάδων του δικτύου και περιγραφή του τρόπου οργάνωσης και λειτουργίας τους για την εξυπηρέτηση των πολιτών και την διευκόλυνση των διαδικασιών της επανάληψης της Β' ανάρτησης μέσω της επιτόπιας προσωρινής παρουσίας σε κάθε περιοχή.
- Πίνακα επικοινωνίας και ενημέρωσης ενδιαφερομένων, ο οποίος θα δομείται ανά φάση/δραστηριότητα του έργου που προβλέπονται ενημερωτικές δράσεις. Ο πίνακας θα περιέχει ενδεικτικά τα κάτωθι:
 - Τη δραστηριότητα σύμφωνα με την δομή ανάλυσης έργου που προβλέπονται ενημερωτικές δράσεις
 - Το χρόνο έναρξης της/των δράσης/ων
 - Τη διάρκεια της/των δράσης/ων
 - Περιγραφή της/των δράσης/ων
 - Τα μέσα που θα χρησιμοποιηθούν
 - Τον υπεύθυνο υλοποίησης της δράσης
 - Το στόχο της δράσης
- Πίνακα με τους εμπλεκόμενους φορείς, Υπηρεσίες, συνεταιρισμούς-συνλόγους, οικοδομικούς συνεταιρισμούς, τα τοπικά μέσα ενημέρωσης (έντυπος & ηλεκτρονικός τύπος, ραδιο-τηλεοπτικοί σταθμοί), κλπ.

Ο Συντάκτης
(όνομα)

22DIAB000025115 2022-10-04

Υπόδειγμα 2: Σχέδιο οργάνωσης, στελέχωσης, εξοπλισμού και λειτουργίας Γραφείου Κτηματογράφησης

ΕΡΓΟ: ΑΝΑΘΕΣΗ ΣΥΜΒΑΣΗΣ ΜΕΛΕΤΗΣ ΓΙΑ ΤΗΝ ΟΛΟΚΛΗΡΩΣΗ ΤΗΣ ΚΤΗΜΑΤΟΓΡΑΦΗΣΗΣ ΤΩΝ ΟΤΑ ΒΡΟΥΧΑ, ΛΟΥΜΑ, ΣΚΙΝΙΑ ΤΗΣ Π.Ε. ΛΑΣΙΘΙΟΥ ΤΗΣ ΠΕΡΙΦΕΡΕΙΑΣ ΚΡΗΤΗΣ (Κωδικός: ΚΤΙΜΑ_VLS)

ΣΥΜΒΑΣΗ: (όνομα)

ΠΕΡΙΦΕΡΕΙΑΚΗ ΕΝΟΤΗΤΑ / ΓΡΑΦΕΙΟ ΚΤΗΜΑΤΟΓΡΑΦΗΣΗΣ: (όνομα)

ΠΕΡΙΕΧΟΜΕΝΑ

Περιεχόμενο του παρόντος σχεδίου είναι η λεπτομερής περιγραφή της οργάνωσης, στελέχωσης, εξοπλισμού και λειτουργίας του Γραφείου Κτηματογράφησης με σκοπό:

- Την εξασφάλιση της εύρυθμης λειτουργίας του από την έναρξή της έως τη λήξη ισχύος της σύμβασης για την οποία υποβάλλεται προσφορά.
- Την βελτιστοποίηση των παρεχομένων υπηρεσιών.
- Την εξυπηρέτηση των συναλλασσομένων στο μέγιστο δυνατό βαθμό.
- Την απρόσκοπτη επικοινωνία μέσω διαδικτυακών εφαρμογών με την ΕΚ

1. Οργάνωση του χώρου

Χωροθέτηση του Γραφείου Πληροφοριών και Εξυπηρέτησης κοινού, του χώρου αναμονής του κοινού, των θέσεων εργασίας για έλεγχο, παραλαβή και πρωτοκόλληση των δηλώσεων, εντοπισμό και έλεγχο της οριοθέτησης των ακινήτων.

2. Υγιεινή και Ασφάλεια χώρου

Περιγραφή των μέτρων για την τήρηση των κανόνων υγιεινής και ασφάλειας του χώρου του γραφείου.

Περιγραφή – οργάνωση – ασφάλεια των χώρων προσωρινής αρχειοθέτησης και φύλαξης του αναλογικού αρχείου των συλλεγόμενων στοιχείων.

3. Υλικοτεχνική υποδομή

Περιγραφή της υλικοτεχνικής υποδομής των Γραφείων Κτηματογράφησης (ενδεικτικά Η/Υ, scanners, εξοπλισμός γραφείου κλπ)

4. Στελέχωση των Γραφείων Κτηματογράφησης

Πρόταση στελέχωσης των Γραφείων Κτηματογράφησης ανά φάση λειτουργίας τους (αριθμός ατόμων ανά ειδικότητα και καθήκοντα απασχολούμενων σε αυτά), λαμβανομένου υπόψη του ελάχιστου προσωπικού και των απαιτήσεων εξυπηρέτησης του κοινού (Προσάρτημα 3 του παρόντος και Κεφάλαιο 10 του τεύχους Τεχνικών Προδιαγραφών).

5. Ωράριο λειτουργίας

Καταγραφή των ημερών και των ωρών λειτουργίας του Γραφείου Κτηματογράφησης ανά περίοδο λειτουργίας και ανάλογα με την κατηγορία των δηλούντων (πολίτες, δηλούντες πολλά δικαιώματα, τράπεζες, δικηγόροι, μηχανικοί κλπ).

6. Επικοινωνία μέσω διαδικτυακών εφαρμογών με την ΕΚ

Περιγραφή υλικοτεχνικής υποδομής, τρόπου και χρόνου ετοιμότητας για τα tests που απαιτούνται πριν για την απρόσκοπτη παραλαβή και καταχώριση δηλώσεων, τρόπου και χρόνου τακτικών υποβολών των ενδιάμεσων παραδοτέων-εγγραφών στην κεντρική βάση κλπ., χρήση των διαδικτυακών εφαρμογών.

7. Ροή εργασιών εντός του Γραφείου Κτηματογράφησης

Περιγραφή και καταγραφή σε διάγραμμα ροής όλων των εργασιών εντός του Γραφείου ανά φάση λειτουργίας και συγκεκριμένα της παροχής πληροφοριών, διανομής εντύπων, ελέγχου και παραλαβής των δηλώσεων, εντοπισμού και ελέγχου

22DIAB000025115 2022-10-04

της οριοθέτησης των γεωτεμαχίων, υπολογισμού και ελέγχου πληρωμής και τυχόν είσπραξης με ηλεκτρονικά μέσα του παγίου τέλους, κωδικοποίησης, σάρωσης και αρχειοθέτησης των υποβαλλομένων εγγράφων, της ανάρτησης, της παραλαβής ενστάσεων αιτήσεων διόρθωσης.

8. Λειτουργία Γραφείου Πληροφοριών και εξυπηρέτησης κοινού

Περιγραφή του τρόπου λειτουργίας (στελέχωση και παρεχόμενες υπηρεσίες) του γραφείου πληροφοριών και εξυπηρέτησης κοινού ανά περίοδο λειτουργίας του γραφείου κτηματογράφησης, των παρεχόμενων υπηρεσιών, π.χ. του τρόπου τήρησης προτεραιότητας, χορήγησης των εντύπων κλπ.

9. Διαδικασία παραλαβής δηλώσεων

Περιγραφή της διαδικασίας ελέγχου και παραλαβής των δηλώσεων και των συνοδευτικών εγγράφων, από την χορήγηση προτεραιότητας, έως την χορήγηση αποδεικτικού υποβολής δήλωσης.

10. Εντοπισμός και οριοθέτηση δηλούμενων ακινήτων

Περιγραφή της διαδικασίας εντοπισμού και οριοθέτησης των δηλούμενων ακινήτων κατά την διαδικασία παραλαβής των δηλώσεων ιδιοκτησίας εντός του γραφείου κτηματογράφησης με χρήση των παρεχομένων διαδικτυακών εφαρμογών ή με χρήση τοπικής εφαρμογής του Αναδόχου.

11. Διαχείριση δηλώσεων που υποβάλλονται ηλεκτρονικά

Περιγραφή διαδικασίας επικοινωνίας με όσους υπέβαλαν δήλωση ηλεκτρονικά, τρόπος αρχειοθέτησης και επεξεργασίας κλπ.

12. Διαχείριση αιτήσεων διόρθωσης και χορήγησης αντιγράφων και βεβαιώσεων

Περιγραφή διαδικασίας διαχείρισης αιτήσεων διόρθωσης στοιχείων δήλωσης, υποβολής συμπληρωματικών στοιχείων δήλωσης και γνωστοποίησης αλλαγής στοιχείων, καθώς και αιτήσεων χορήγησης βεβαιώσεων.

13. Εξυπηρέτηση δικαιούχων μεγάλου αριθμού δικαιωμάτων

Περιγραφή διαδικασίας ενημέρωσης και εξυπηρέτησης κατά την περίοδο της συλλογής δηλώσεων και της ανάρτησης, των δικαιούχων μεγάλου αριθμού δικαιωμάτων π.χ. τραπεζών κλπ.

14. Λειτουργία γραφείου κατά την αιχμή της περιόδου της ανάρτησης

Περιγραφή όλων των πρόσθετων μέτρων που θα ληφθούν κατά την περίοδο αυτή. Πρόταση για την αποτελεσματική και σύμφωνα με τις προδιαγραφές, εξυπηρέτηση των πολιτών που θα προσέλθουν στις ημέρες αιχμής.

15. Τήρηση αρχείου

Τρόπος αρχειοθέτησης και περιγραφή των διαδικασιών φύλαξης και ασφάλειας του αναλογικού και ψηφιακού αρχείου κτηματογράφησης και των μέτρων που θα λαμβάνονται για την ασφαλή μεταφορά των αναλογικών στοιχείων από το Γραφείο Κτηματογράφησης στον χώρο φύλαξης.

Ο Συντάκτης
(όνομα)

22DIAB000025115_2022-10-04

Υπόδειγμα 3: Σχέδιο Διενέργειας Επανάληψης Β' Ανάρτησης

ΕΡΓΟ: ΑΝΑΘΕΣΗ ΣΥΜΒΑΣΗΣ ΜΕΛΕΤΗΣ ΓΙΑ ΤΗΝ ΟΛΟΚΛΗΡΩΣΗ ΤΗΣ ΚΤΗΜΑΤΟΓΡΑΦΗΣΗΣ ΤΩΝ ΟΤΑ ΒΡΟΥΧΑ, ΛΟΥΜΑ, ΣΚΙΝΙΑ ΤΗΣ Π.Ε. ΛΑΣΙΘΙΟΥ ΤΗΣ ΠΕΡΙΦΕΡΕΙΑΣ ΚΡΗΤΗΣ (Κωδικός: ΚΤΙΜΑ_VLS)

ΣΥΜΒΑΣΗ: (όνομα)

ΠΕΡΙΕΧΟΜΕΝΑ

Περιεχόμενο του παρόντος σχεδίου είναι η περιγραφή των ενεργειών του Αναδόχου για την ενημέρωση των δικαιούχων (φυσικών και νομικών προσώπων, ιδιωτικών και δημοσίων φορέων) για το αποτέλεσμα της επεξεργασίας της συλλεχθείσας πληροφορίας ώστε να εξασφαλισθεί η μεγαλύτερη δυνατή συμμετοχή κατά το στάδιο της επανάληψης της Β' Ανάρτησης και η μείωση των προδήλων σφαλμάτων, η διόρθωση των σφαλμάτων επεξεργασίας και η μείωση του αριθμού των αιτήσεων διόρθωσης και των ενστάσεων που θα υποβληθούν κατά την επανάληψη της Β' ανάρτησης.

Επίσης στόχος του σχεδίου είναι η δημιουργία του πλάνου βάσει του οποίου θα πραγματοποιηθεί η διαδικασία της επανάληψης της Β' Ανάρτησης.

Ενημέρωση Δικαιούχων

Καταγραφή των ενεργειών του Αναδόχου προκειμένου να συλλέξει με πληρότητα τα στοιχεία επικοινωνίας των δικαιούχων καθώς και τον τρόπο με τον οποίο επιθυμούν οι ίδιοι να ενημερωθούν.

Καταγραφή των κριτηρίων βάσει των οποίων θα επιλέξει ο Ανάδοχος τον τρόπο με τον οποίο θα αποστείλει τα στοιχεία προκειμένου να ενημερώσει τους δικαιούχους (μέσω διαδικτυακών εφαρμογών, μέσω email, sms, τηλεφωνικά, ταχυδρομικά, διανομή από τον Ανάδοχο ή συνδυασμός αυτών) λαμβάνοντας υπόψη τις τοπικές συνθήκες.

Καταγραφή του τρόπου ενημέρωσης των φορέων, των ΟΤΑ και των δικαιούχων μεγάλου αριθμού δικαιωμάτων.

Ποσοτικά στοιχεία σχετικά με τον τρόπο ενημέρωσης των Δικαιούχων και παρακολούθηση των εργασιών της διαδικασίας της επανάληψης της Β' Ανάρτησης

Εκτίμηση κατ' ελάχιστον ανά Προκαποδιστρικό ΟΤΑ με αναφορά σε ποσοτικά στοιχεία σχετικά με τον τρόπο που θα επιλέξει ο Ανάδοχος να ενημερωθούν οι δικαιούχοι.

Πρόταση του Αναδόχου για τον τρόπο παρακολούθησης/εποπτείας της διαδικασίας ενημέρωσης των δικαιούχων για το αποτέλεσμα της επεξεργασίας.

Ο Συντάκτης
(όνομα)

22DIAB000025115 2022-10-04

Προσάρτημα 7 Έλεγχος Ποιότητας

Π7.1 Ο Ανάδοχος υποχρεούται να λαμβάνει υπόψη του τις **Προτάσεις**, οι οποίες μπορεί να αποστέλλονται σε αυτόν εγγράφως ή να τοποθετούνται στο δικτυακό τόπο της ΕΚ. Στις προτάσεις αυτές:

- μπορεί να περιγράφονται διαδικασίες παραγωγής των παραδοτέων ή τρόπου παροχής των υπηρεσιών της σύμβασης από την σκοπιά της διασφάλισης της ποιότητας του παραδοτέου. Οι διαδικασίες αυτές θα είναι ενδεικτικές και θα παρέχονται προτάσεις σύμφωνα με το τι θεωρεί ο φορέας ΕΛΛΗΝΙΚΟ ΚΤΗΜΑΤΟΛΟΓΙΟ ότι αποτελεί “Best Practice”.
- για ενδιάμεσα παραγόμενα/διαδικασίες που δεν αποτελούν παραδοτέα της σύμβασης μπορεί να περιγράφονται παράμετροι ποιότητας, δείκτες ποιότητας και τα όριά τους. Εφόσον η ΕΚ διαπιστώνει μετά από έλεγχο ποιότητας των ανωτέρω ότι υπάρχει υπέρβαση των ορίων/μη συμμορφώσεις, δύναται να επισημαίνει το γεγονός αυτό στον Ανάδοχο, να του εφιστά την προσοχή προειδοποιώντας τον ότι υπάρχει ένδειξη ότι το παραδοτέο/υπηρεσία που θα παραχθεί/παρασχεθεί δεν θα ανταποκρίνεται στις προδιαγραφές που τίθενται στα συμβατικά τεύχη και να τον καλεί να πάρει τα κατάλληλα μέτρα.

Ο Ανάδοχος δεν υποχρεούται να συμμορφώνεται στις προτάσεις αυτές, αλλά μπορεί να τις υιοθετήσει αν τις κρίνει εφαρμόσιμες στο περιβάλλον παραγωγής/ παροχής υπηρεσιών του. Η αποδοχή του παραδοτέου / παρεχόμενης υπηρεσίας κρίνεται μόνο από όσα αναφέρονται ως απαιτήσεις στα συμβατικά τεύχη. Ο φορέας ΕΛΛΗΝΙΚΟ ΚΤΗΜΑΤΟΛΟΓΙΟ δεν φέρει ευθύνη για τυχόν αστοχίες στο τελικό προϊόν/παρεχόμενη υπηρεσία σε περίπτωση που ο Ανάδοχος υιοθετήσει τα περιεχόμενα των προτάσεων αυτών.

Π7.2 Έλεγχος Ποιότητας (Quality Control)

Ο Έλεγχος Ποιότητας (QC) είναι μία καθορισμένη εργασία με την οποία ελέγχονται λεπτομερώς όλα τα παραγόμενα, ή ένα δείγμα αυτών, κατά τη διάρκεια, ή στο τέλος της διαδικασίας της παραγωγής των παραδοτέων της σύμβασης, για να εξασφαλιστεί ότι τα παραδοτέα αυτά είναι ικανοποιητικής ποιότητας.

Ο Έλεγχος Ποιότητας διενεργείται:

- α)** κατά τη διάρκεια των εργασιών για την παραγωγή των παραδοτέων προϊόντων/παροχή των παραδοτέων υπηρεσιών.
Ο σκοπός του QC κατά τη διάρκεια των εργασιών/παροχής υπηρεσιών είναι να αναγνωρίζει τα πιθανά προβλήματα σε αρχικό στάδιο. Ως πιθανά προβλήματα ορίζονται αυτά που μπορεί να προκαλέσουν υπέρβαση προκαθορισμένων ανοχών (tolerances)/ μη συμμορφώσεις σε ένα παραδοτέο προϊόν ή υπηρεσία.
Η εσωτερική Διασφάλιση Ποιότητας/ Internal Quality Assurance (QA) είναι ευθύνη του Αναδόχου και έχει ως αποτέλεσμα την παραγωγή των Αρχείων Ελέγχου Ποιότητας (QCRs).
Στο πλαίσιο του ελέγχου ποιότητας, ο φορέας ΕΛΛΗΝΙΚΟ ΚΤΗΜΑΤΟΛΟΓΙΟ δύναται να εκτελεί:

22DIAB000025115_2022-10-04

- α. εξωτερικές Επιθεωρήσεις Ποιότητας (Quality Audits), δηλαδή, φυσικά τεστ συμμόρφωσης στις προδιαγραφές και αυστηρό έλεγχο/ εξέταση (scrutiny) των QCRs που παράγονται από την εσωτερική QA, καθώς και
- β. ένα περιορισμένο αριθμό QC βασιζόμενη σε δειγματοληψία.

β) κατά την παραλαβή των παραδοτέων/παρεχόμενων υπηρεσιών. Ανεξάρτητος εξωτερικός έλεγχος ποιότητας θα εκτελεσθεί από το φορέα ΕΛΛΗΝΙΚΟ ΚΤΗΜΑΤΟΛΟΓΙΟ κατά περίπτωση επί του συνόλου των υπό έλεγχο παραδοτέων προϊόντων ή/και παρεχόμενων υπηρεσιών) ή / και επί ενός δείγματος αυτών, ώστε να διασφαλισθεί η συμμόρφωση τους με τις απαιτήσεις του έργου και να αποφασισθεί η αποδοχή τους. Τα κριτήρια αποδοχής των παραδοτέων/παρεχόμενων υπηρεσιών καθώς και λεπτομέρειες για την εκτέλεση των ελέγχων αυτών καθορίζονται στο τεύχος Τεχνικών Προδιαγραφών (συμπ/νου του Παραρτήματος αυτού) και στα λοιπά συμβατικά τεύχη.

Ο Ανάδοχος έχει την υποχρέωση κατά τη διάρκεια του έργου και τη διενέργεια των ελέγχων να συνεργάζεται αρμονικά με τις αρμόδιες υπηρεσίες του φορέα ΕΛΛΗΝΙΚΟ ΚΤΗΜΑΤΟΛΟΓΙΟ και να τηρεί όλο το υλικό του έργου σε άριστη κατάσταση, ώστε να επιδέχεται εύκολους και αποτελεσματικούς ελέγχους σε όλα τα στάδια της εργασίας. Κατ' ελάχιστον ελέγχονται τα αναφερόμενα στα Κεφάλαιο 7 και 8 του Παραρτήματος του τεύχος Τεχνικών Προδιαγραφών

Οι έλεγχοι διαδικασιών, παρεχόμενων υπηρεσιών και παραδοτέων καθώς επίσης και το επίπεδο ποιότητας και οι δείκτες αποδοχής τους περιγράφονται αναλυτικά στα Κεφάλαια 7 και 8 του Παραρτήματος του τεύχος Τεχνικών Προδιαγραφών.

Εάν η ΕΚ κρίνει απαραίτητη την διενέργεια ελέγχων, επιπλέον των αναφερόμενων στο τεύχος Τεχνικών Προδιαγραφών, δύναται να τους εκτελέσει και ο Ανάδοχος υποχρεούται να συμμορφωθεί με τις υποδείξεις, τις διορθώσεις και τις συμπληρώσεις που θα του ζητηθούν.

Π7.3 Επιθεωρήσεις Ποιότητας (Quality Audits)

Επιθεώρηση Ποιότητας (QAud) είναι ένας έλεγχος, ο οποίος δύναται να καλύπτει μία περιοχή δραστηριότητας ως σύνολο. Ο φορέας ΕΛΛΗΝΙΚΟ ΚΤΗΜΑΤΟΛΟΓΙΟ δύναται να ελέγχει (inspect) τις εργασίες που θα βρίσκονται σε εξέλιξη. Οι Επιθεωρήσεις Ποιότητας θα εκτελεστούν συγκρίνοντας τις πραγματικά ακολουθούμενες πρακτικές σε σχέση με τις προτεινόμενες διαδικασίες QA, οι οποίες θα περιέχονται στις Οδηγίες, τις προσφερόμενες στην προσφορά του Ανάδοχου και τις αναφερόμενες στο εγκεκριμένο Π.Π.Μ.. Η πληροφορία που θα χρησιμοποιείται στο QAud θα προέρχεται κυρίως από τα QCRs.

Π7.4 Εσωτερικός Έλεγχος Αναδόχου

Εκτός των ελέγχων που διενεργεί η ΕΚ, ο Ανάδοχος υποχρεούται να διενεργεί κατά τη διάρκεια των εργασιών εσωτερικούς ελέγχους και να παράγει Quality Control Records (QCRs) με τα αποτελέσματα αυτών, τα οποία και θα αρχειοθετούνται στο χώρο του Αναδόχου.

Τα QCRs μπορεί να λαμβάνουν ποικιλία μορφών, όπως φόρμες που συμπληρώνονται εγγράφως, εκτυπώσεις (printouts) ή αρχεία υπολογιστή που καταγράφουν τα αποτελέσματα μιας συγκεκριμένης διαδικασίας, ή εγγραφές σε ημερολόγια.

Τα σημαντικά χαρακτηριστικά του QCR είναι ότι αυτό:

- συνδέεται με την ημερομηνία υλοποίησης των ελέγχων,

22DIAB000025115 2022-10-04

- προσδιορίζει μοναδικά το στοιχείο (item), λειτουργία ή προϊόν με το οποίο σχετίζεται,
- προσδιορίζει τον χειριστή (operator) ο οποίος παρήγαγε το QCR,
- μπορεί να επικυρώνεται (επιβεβαιώνεται) από έναν επόπτη (επιβλέποντα) ή άλλον ανεξάρτητο επιθεωρητή (μόνο για τα πολύ σημαντικά αρχεία),
- αποθηκεύεται μέσα σε μία καλά καθορισμένη και προβλέψιμη τοποθεσία έτσι ώστε να μπορεί να εντοπισθεί εύκολα από τρίτους.

Ο φορέας ΕΛΛΗΝΙΚΟ ΚΤΗΜΑΤΟΛΟΓΙΟ μπορεί να απαιτεί από τον Ανάδοχο τη διενέργεια συγκεκριμένων / επιλεγμένων εσωτερικών ελέγχων, καθώς και την καταγραφή τους σε QCRs σύμφωνα με τα αναφερόμενα στα Τεύχη Τεχνικών Προδιαγραφών και στα λοιπά συμβατικά τεύχη. Επιπρόσθετα, ο Ανάδοχος είναι υποχρεωμένος να εκτελεί τους εσωτερικούς ελέγχους και να τηρεί τα QCRs, που προτείνει τόσο στην τεχνική προσφορά του όσο και στο εγκεκριμένο Π.Π.Μ.. Ο φορέας ΕΛΛΗΝΙΚΟ ΚΤΗΜΑΤΟΛΟΓΙΟ δύναται ανά πάσα στιγμή, να ζητά πρόσβαση και να ελέγχει τα QCRs. Ο Ανάδοχος υποχρεούται να δίνει στο φορέα ΕΛΛΗΝΙΚΟ ΚΤΗΜΑΤΟΛΟΓΙΟ άμεση πρόσβαση στα QCRs.

Σε κάθε QCR, από το περιεχόμενο του θα πρέπει (απαιτείται):

- α) να προκύπτει σαφώς ο τρόπος διενέργειας του ελέγχου,
- β) να αναγράφονται οι παράμετροι του κάθε ελέγχου, για το σύνολο των ελέγχων που περιλαμβάνει αυτό,
- γ) να προκύπτει σαφώς και τεκμηριωμένα η έκβαση του ελέγχου (αποδεκτό / μη αποδεκτό)
- δ) σε περίπτωση που τα αναγραφόμενα στα QCRs αποτελέσματα των εσωτερικών ελέγχων, προκύπτουν είτε από άλλα αναλυτικότερα συμπληρωματικά / βοηθητικά έντυπα ή από τη διενέργεια αυτοματοποιημένων ελέγχων, τότε τα συμπληρωματικά / βοηθητικά έντυπα ή οι λίστες των αποτελεσμάτων των αυτοματοποιημένων ελέγχων αντίστοιχα, θα πρέπει να αποτελούν αναπόσπαστο κομμάτι του QCR και να το συνοδεύουν (π.χ. κατά την υποβολή στο φορέα ΕΛΛΗΝΙΚΟ ΚΤΗΜΑΤΟΛΟΓΙΟ).

Οι έλεγχοι αυτοί θα αφορούν κατ' ελάχιστο στις υπηρεσίες που θα παρέχει ο Ανάδοχος στους πολίτες, όσο και στις εργασίες συλλογής, επεξεργασίας και καταχώρισης των στοιχείων των δηλώσεων και των συνυποβαλλόμενων εγγράφων, με σκοπό την επαλήθευση, διόρθωση και οριστικοποίησή τους.

Ο Ανάδοχος υποχρεούται να εφαρμόζει τις κατάλληλες μεθόδους και να χρησιμοποιεί κατάλληλο προσωπικό και εξοπλισμό, έτσι ώστε μετά τους διενεργούμενους εσωτερικούς ελέγχους είτε να επιβεβαιώνει τις ήδη καταχωρισμένες εγγραφές είτε να προβαίνει στις αναγκαίες διορθώσεις και συμπληρώσεις. Τα αποτελέσματα των περιγραφόμενων ελέγχων είναι ενδεικτικά της ποιότητας της σύμβασης και δεν απαλλάσσουν τον Ανάδοχο από την υποχρέωση να παραδώσει τα τελικά παραδοτέα ορθά, πλήρη και σύμφωνα με τις απαιτήσεις των Τεχνικών Προδιαγραφών.

Ο φορέας ΕΛΛΗΝΙΚΟ ΚΤΗΜΑΤΟΛΟΓΙΟ, προκειμένου να διευκολύνει την κατά το δυνατό ορθότερη μορφοποίηση των παραδοτέων, δύναται να χορηγήσει λογισμικό ελέγχου στους Αναδόχους, το οποίο θα αναφέρεται τόσο στους αυτοματοποιημένους νομικούς ελέγχους, όσο και στους ελέγχους των περιγραφικών δεδομένων. Ο Ανάδοχος υποχρεούται να διεξάγει τους ελέγχους αυτούς και να ενημερώνει, παράλληλα με την υποβολή, για τα αποτελέσματά τους. Αλλαγές που αφορούν σε τροποποιήσεις ή / και συμπληρώσεις στα εργαλεία ελέγχου μπορεί να πραγματοποιούνται και κατά τη διάρκεια εκτέλεσης της σύμβασης.

Επίσης, ο Ανάδοχος θα εκτελεί αντίστοιχους ελέγχους στην επεξεργασία των στοιχείων με βάση τα εργαλεία ελέγχων, που διαθέτει η εφαρμογή του και θα καταγράφει τα αποτελέσματά τους στα αντίστοιχα QCRs. Εφόσον η ΕΚ χορηγήσει

22DIAB000025115.2022-10-04

εφαρμογή ελέγχου (λογισμικό) στους Αναδόχους, τα αποτελέσματα των αυτοματοποιημένων ελέγχων που πραγματοποιήθηκαν θα καταγράφονται στα αντίστοιχα QCRs. Σε περιπτώσεις που στα QCRs εντοπίζονται αποκλίσεις, που δεν οφείλονται σε σφάλματα επεξεργασίας, θα περιλαμβάνεται η τεκμηρίωση της αιτίας απόκλισης από τις προδιαγραφές.

Π7.5 Αναφορά Εσωτερικού Ελέγχου

Ο Ανάδοχος υποχρεούται να υποβάλει με τα τελικά παραδοτέα την **Αναφορά Εσωτερικού Ελέγχου** («Αναφορά Διασφάλισης Ποιότητας: Quality Assurance Report-QAR»), δηλαδή αναφορά σχετικά με τους ελέγχους ποιότητας που πραγματοποίησε και τα αποτελέσματά τους, σύμφωνα και με τα αναφερόμενα στην παρ. 3.3 Κεφαλαίου 3 και 5.2 του Κεφαλαίου 5 του Παραρτήματος του τεύχους Τεχνικών Προδιαγραφών.

Π7.6 Αν από τον έλεγχο των QCRs, QARs, των ενδιάμεσων διαδικασιών/ παραγόμενων ή οποιονδήποτε άλλων ελέγχων που διενεργεί ο φορέας ΕΛΛΗΝΙΚΟ ΚΤΗΜΑΤΟΛΟΓΙΟ διαπιστωθούν μη συμμορφώσεις με τα απαιτούμενα στα συμβατικά τεύχη, τα αναφερόμενα στην τεχνική προσφορά του Αναδόχου και το εγκεκριμένο Π.Π.Μ., τότε ο φορέας ΕΛΛΗΝΙΚΟ ΚΤΗΜΑΤΟΛΟΓΙΟ έχει το δικαίωμα να απαιτήσει από τον Ανάδοχο την εκτέλεση συγκεκριμένων διορθωτικών ενεργειών και ο Ανάδοχος είναι υποχρεωμένος να τις υλοποιήσει.

Σε περίπτωση που από τους ανωτέρω ελέγχους διαπιστωθεί από το φορέα ΕΛΛΗΝΙΚΟ ΚΤΗΜΑΤΟΛΟΓΙΟ ότι σύμφωνα με την κρίση της και με τα αναφερόμενα σε τυχόν Προτάσεις που κοινοποιούνται στον Ανάδοχο, υπάρχουν ενδείξεις ότι οι ακολουθούμενες διαδικασίες και τα ενδιάμεσα παραγόμενα κατά την διάρκεια εκπόνησης της σύμβασης οδηγούν σε παραδοτέα που πιθανόν δεν πληρούν τις απαιτήσεις των Τεχνικών Προδιαγραφών, τότε η ΕΚ έχει το δικαίωμα να ενημερώσει τον Ανάδοχο με σχετικές παρατηρήσεις. Είναι στη διακριτική ευχέρεια του Αναδόχου να ακολουθήσει τις παρατηρήσεις αυτές και να προβεί σε σχετικές διορθωτικές ενέργειες.

Παρατηρήσεις που γίνονται από το φορέα ΕΛΛΗΝΙΚΟ ΚΤΗΜΑΤΟΛΟΓΙΟ σε ενδιάμεσες διαδικασίες/ παραγόμενα/ QCRs κατά τη διάρκεια εκπόνησης του έργου, δεν απαλλάσσουν τον Ανάδοχο από την υποχρέωση να παρέχει και να παραδίδει τα παραδοτέα της σύμβασης σύμφωνα με τα αναφερόμενα στο τεύχος Τεχνικών Προδιαγραφών και στα λοιπά συμβατικά τεύχη (έγγραφα της σύμβασης). Ο Ανάδοχος είναι σε κάθε περίπτωση υπεύθυνος για την συμμόρφωση των παραδοτέων της σύμβασης με τα απαιτούμενα στα Τεύχη Τεχνικών Προδιαγραφών και στα λοιπά συμβατικά τεύχη (έγγραφα της σύμβασης).

Το ΕΚ δύναται να αποστέλλει στον Ανάδοχο «**Οδηγίες**» σχετικά με τα προβλεπόμενα στα συμβατικά τεύχη. Ο Ανάδοχος υποχρεούται να εκτελεί την σύμβαση σύμφωνα με τις Οδηγίες αυτές.

22DIAB000025115 2022-10-04

Προσάρτημα 8

Έγκριση και Παραλαβή του Συμβατικού Αντικειμένου

- Π8.1** Η μελέτη εγκρίνεται κατά στάδια και στο σύνολό της.
- Π8.2** Η μελέτη υποβάλλεται από τον ανάδοχο στη διευθύνουσα υπηρεσία, η οποία πραγματοποιεί συνοπτικό έλεγχο για την πληρότητα των παραδοτέων, σύμφωνα με τη σύμβαση και εκδίδει σχετική βεβαίωση μέσα σε δεκαπέντε (15) ημέρες, αλλιώς η βεβαίωση θεωρείται ως αυτοδικαίως εκδοθείσα. Το αργότερο μέσα σε δύο (2) μήνες από την έκδοση της ανωτέρω βεβαίωσης-ρητής ή αυτοδίκαιης- η διευθύνουσα υπηρεσία ελέγχει την μελέτη και συντάσσει και υποβάλει στο αρμόδιο όργανο του ΕΚ τεχνική έκθεση με την οποία θα βεβαιώνει, εφόσον δεν διαπιστώνονται ελλείψεις ούτε ότι η μελέτη χρήζει διορθώσεων, ότι για την εκπόνηση της μελέτης εφαρμόστηκαν οι προβλεπόμενες προδιαγραφές, κανονισμοί και τεχνικές οδηγίες και ότι η μελέτη διαθέτει την ποιοτική και ποσοτική επάρκεια, σύμφωνα με τις εν γένει συμβατικές υποχρεώσεις του αναδόχου. Στην περίπτωση αυτή η μελέτη υποβάλλεται από την Δ.Υ. μαζί με την ανωτέρω βεβαίωση προς το αρμόδιο όργανο της ΕΚ για την έκδοση απόφαση έγκρισης. Άλλως την επιστρέφει στον ανάδοχο με συγκεκριμένες παρατηρήσεις, θέτοντας εύλογη προθεσμία, εντός της οποίας ο ανάδοχος οφείλει να συμμορφωθεί και υποβάλει εκ νέου τη μελέτη. Στην περίπτωση αυτήν αναστέλλεται η προθεσμία υποβολής της τεχνικής έκθεσης και δεν συμπληρώνεται, αν δεν παρέλθουν δεκαπέντε (15) ημέρες από την επανυποβολή της. Αν ο ανάδοχος δεν τηρήσει υπαιτίως τις υποχρεώσεις του για την αποκατάσταση των πλημμελειών της μελέτης εντός της τεθείσας προθεσμίας, μπορεί να κηρυχθεί έκπτωτος και η διόρθωση συμπλήρωση της μελέτης του να διενεργηθεί από την υπηρεσία, ή να ανατεθεί, σε βάρος και για λογαριασμό του αναδόχου, σε άλλον μελετητή, αν διαθέτει τα τυπικά κατά τον νόμο προσόντα.
- Π.8.3** Η απόφαση έγκρισης εκδίδεται από το αρμόδιο αποφαινόμενο όργανο του ΕΚ υποχρεωτικά μέσα σε ένα (1) μήνα από την υποβολή της μελέτης από τη διευθύνουσα υπηρεσία κατά τα ανωτέρω αναφερόμενα. Με αιτιολογημένη απόφασή του, που εκδίδεται εντός της προθεσμίας της παρούσας, το όργανο έγκρισης μπορεί να παρατείνει την προθεσμία έγκρισης, για δύο (2) ακόμα μήνες.
- Π8.4** Η έγκριση της μελέτης κατά τα ανωτέρω αναφερόμενα συνιστά και παραλαβή του αντικειμένου της σύμβασης. Αν παρέλθει άπρακτη η προθεσμία της παρ. Π8.3, επέρχεται αυτοδίκαιη έγκριση και παραλαβή της μελέτης και επιστρέφεται, μέσα σε δύο (2) μήνες μετά από τη ρητή ή αυτοδίκαιη παραλαβή, η εγγύηση καλής εκτέλεσης του αναδόχου. Η σύμβαση, εφ' όσον δε συντρέχουν λόγοι πρόωρης λύσης (έκπτωση του Αναδόχου ή διάλυση της σύμβασης) λύεται με την παραλαβή του συμβατικού αντικειμένου.
- Π8.5** Τα παραδοτέα κάθε υποβολής ελέγχονται από τον φορέα ΕΛΛΗΝΙΚΟ ΚΤΗΜΑΤΟΛΟΓΙΟ και κοινοποιούνται στον Ανάδοχο οι τυχόν απαιτούμενες παρατηρήσεις, προκειμένου να προβεί με δικές του δαπάνες σε διόρθωση – συμπλήρωση και επανυποβολή τους.
- Π8.6** Αν οι διορθωτικές ενέργειες δεν οφείλονται σε παραλείψεις του Αναδόχου, αλλά έχουν πραγματοποιηθεί κατόπιν υποδείξεων της ΕΚ για τη βελτιστοποίηση των παραδοτέων, η συμβατική προθεσμία παρατείνεται για χρόνο ίσο με την προθεσμία για την παράδοση των τροποποιημένων παραδοτέων.

22DIAB000025115 2022-10-04

Π8.7 Αν ο Ανάδοχος δε συμμορφωθεί στις παρατηρήσεις του εργοδότη μπορεί ο τελευταίος να αρνηθεί την αντίστοιχη τμηματική πληρωμή μη αποκλειόμενης και της περίπτωσης να τον κηρύξει έκπτωτο.

Π8.8 Ελαττώματα ή ελλείψεις που παρατηρούνται στα παραδοτέα οποτεδήποτε και μέχρι την παραγραφή των αξιώσεων του εργοδότη αποκαθίστανται από τον ανάδοχο με δικές του δαπάνες και σύμφωνα με τις διατάξεις της παρ. 5 του άρθρου 188 του ν. 4412/2016.

Οι αξιώσεις του εργοδότη κατά του αναδόχου, λόγω πλημμελειών της μελέτης, υπόκεινται σε εξαετή παραγραφή, η οποία άρχεται την επομένη της παραλαβής της μελέτης ή της λύσης της σύμβασης με οποιοδήποτε τρόπο.(άρθρο 189 παρ. 7 Ν. 4412/2016)

Οι αξιώσεις του αναδόχου για την καταβολή της αμοιβής του παραγράφονται σε πέντε (5) έτη από τη ρητή ή αυτοδίκαιη παραλαβή της μελέτης, αν δεν έχουν ήδη υποπέσει σε παραγραφή, σύμφωνα με ειδικότερες διατάξεις του παρόντος.(άρθρο 189 παρ. 8 Ν. 4412/2016)

22DIAB000025115 2022-10-04

Προσάρτημα 9α

Εγγυητική Επιστολή Προκαταβολής[1ου/2ου τίθεται αναλόγως] σταδίου της Σύμβασης

Εκδότης (Πλήρης επωνυμία Πιστωτικού Ιδρύματος / ΤΑΜΕΙΟ ΜΗΧΑΝΙΚΩΝ ΚΑΙ ΕΡΓΟΛΗΠΤΩΝ ΔΗΜΟΣΙΩΝ ΕΡΓΩΝ -Τ.Μ.Ε.Δ.Ε.)

Ημερομηνία έκδοσης

Προς το:
ν.π.δ.δ. ΕΛΛΗΝΙΚΟ
ΚΤΗΜΑΤΟΛΟΓΙΟ
Λεωφ. Μεσογείων 288
Τ.Κ. 155 62 Αθήνα (Δήμος
Παπάγου –Χολαργού)

ΕΓΓΥΗΤΙΚΗ ΕΠΙΣΤΟΛΗ ΠΡΟΚΑΤΑΒΟΛΗΣ του(1^{ου}/2^{ου} τίθεται αναλόγως)
ΣΤΑΔΙΟΥ ΤΗΣ ΣΥΜΒΑΣΗΣ
ΥΠ' ΑΡΙΘΜ.....
ΓΙΑ ΠΟΣΟ.....ΕΥΡΩ

Με την επιστολή αυτή, σας γνωστοποιούμε ότι εγγυόμαστε ρητά, ανέκκλητα και ανεπιφύλακτα, ευθυνόμενοι απέναντί σας εις ολόκληρον και ως αυτοφειλέτες υπέρ(τίθενται πλήρης επωνυμία/ Α.Φ.Μ./ διεύθυνση αναδόχου) για ποσό ΕΥΡΩ. (ολογράφως και αριθμητικώς)

Στο ως άνω ποσό περιορίζεται η εγγύησή μας για την προκαταβολή του(1^{ου}/2^{ου} τίθεται αναλόγως) σταδίου που χορηγείται στ..... (τίθενται πλήρης επωνυμία/ Α.Φ.Μ./ διεύθυνση αναδόχου) από το ν.π.δ.δ. «Ελληνικό Κτηματολόγιο», σύμφωνα με το άρθρο 187 παρ. 2 εδαφ. α) του Ν. 4412/2016 σε συνδυασμό με την παρ. 4.2 του Τεύχους Συγγραφής Υποχρεώσεων βάσει της μεταξύ των σύμβασης με τίτλο και κωδικό.....

Παραιτούμαστε ρητά και ανεπιφύλακτα από το δικαίωμα της διαιρέσεως και διζήσεως, από το δικαίωμα προβολής εναντίον σας όλων των ενστάσεων του πρωτοφειλέτη, ακόμη και των μη προσωποπαγών και, ιδιαίτερα, οποιασδήποτε άλλης ένστασης των Άρθρων 852-856, 862-864 και 866-869 του Αστικού Κώδικα, όπως και από τα δικαιώματά μας που τυχόν απορρέουν από τα υπόψη άρθρα.

Με την κοινοποίηση σε εμάς σχετικής απλής έγγραφης ειδοποίησής σας, σας δηλώνουμε ότι αναλαμβάνουμε, με την παρούσα επιστολή, τη ρητή υποχρέωση να σας καταβάλουμε εντός πέντε (5) ημερών, από την κοινοποίηση της εν λόγω ειδοποίησης, χωρίς οποιαδήποτε αντίρρηση, ολόκληρο ή μέρος του ποσού της εγγύησης, σύμφωνα με τις οδηγίες σας.

Για την καταβολή της υπόψη εγγύησης, δεν απαιτείται καμία εξουσιοδότηση, ενέργεια ή συγκατάθεση του/της (τίθενται πλήρης επωνυμία/

22DIAB000025115 2022-10-04

Α.Φ.Μ./ διεύθυνση αναδόχου) ούτε θα ληφθεί υπόψη οποιαδήποτε τυχόν ένσταση ή επιφύλαξη ή προσφυγή αυτού/τής στη διαιτησία ή στα δικαστήρια, με αίτημα τη μη κατάπτωση της εγγυητικής επιστολής ή τη θέση αυτής υπό δικαστική μεσεγγύηση.

Σε περίπτωση κατάπτωσης της παρούσας εγγύησης, το ποσό της κατάπτωσης υπόκειται σε τέλος χαρτοσήμου.

Σας δηλώνουμε ακόμη ότι η υπόψη εγγύησή μας θα παραμείνει σε πλήρη ισχύ, μέχρι να επιστραφεί σ' εμάς η παρούσα εγγυητική επιστολή, μαζί με έγγραφη δήλωσή σας, ότι μας απαλλάσσετε από την υπόψη εγγύηση. Μέχρι τότε, θα παραμείνουμε υπεύθυνοι για την άμεση καταβολή σ' εσάς του ποσού της εγγύησης.

Δηλώνουμε ομοίως, με την παρούσα, ότι δεν υφίσταται παράβαση των διατάξεων για το όριο που έχει καθορισθεί για εμάς, σε σχέση με τις εκδιδόμενες από εμάς εγγυητικές επιστολές.

22DIAB000025115 2022-10-04

Προσάρτημα 9β

Εγγυητική Επιστολή σύμφωνα με το άρθρο 187 παρ. 2 εδαφ. β' ή εδαφ. στ' του Ν. 4412/2016 και το άρθρο 4.2. του Τεύχους Συγγραφής Υποχρεώσεων (Λοιπές τμηματικές καταβολές)

Εκδότης (Πλήρης επωνυμία Πιστωτικού Ιδρύματος / ΤΑΜΕΙΟ ΜΗΧΑΝΙΚΩΝ ΚΑΙ ΕΡΓΟΛΗΠΤΩΝ ΔΗΜΟΣΙΩΝ ΕΡΓΩΝ -Τ.Μ.Ε.Δ.Ε.)

Ημερομηνία έκδοσης

Προς το: ν.π.δ.δ. ΕΛΛΗΝΙΚΟ
ΚΤΗΜΑΤΟΛΟΓΙΟ
Λεωφ. Μεσογείων 288
155 62 Αθήνα (Δήμος Παπάγου -
Χολαργού)

ΕΓΓΥΗΤΙΚΗ ΕΠΙΣΤΟΛΗ ΥΠ' ΑΡΙΘΜ.....
ΓΙΑ ΠΟΣΟ.....ΕΥΡΩ

Με την επιστολή αυτή, σας γνωστοποιούμε ότι εγγυόμαστε ρητά, ανέκκλητα και ανεπιφύλακτα, ευθυνόμενοι απέναντί σας εις ολόκληρον και ως αυτοφειλέτες υπέρ (τίθενται πλήρης επωνυμία/ Α.Φ.Μ./ διεύθυνση αναδόχου) για ποσό ΕΥΡΩ (ολογράφως και αριθμητικώς).

Στο ως άνω ποσό περιορίζεται η εγγύησή μας για την καταβολή ποσοστού αμοιβής της σύμβασης σύμφωνα το άρθρο 187 παρ. 2 εδαφ. β' ή εδαφ. στ' (τίθεται αναλόγως) του ν. 4412/2016 σε συνδυασμό με την παρ. 4.2.του Τεύχους Συγγραφής Υποχρεώσεων που χορηγείται στ..... (τίθενται πλήρης επωνυμία/ Α.Φ.Μ./ διεύθυνση αναδόχου) από το ν.π.δ.δ. «Ελληνικό Κτηματολόγιο», βάσει της μεταξύ των σύμβασης με τίτλο και κωδικό

Παραιτούμαστε ρητά και ανεπιφύλακτα από το δικαίωμα της διαιρέσεως και διζήσεως, από το δικαίωμα προβολής εναντίον σας όλων των ενστάσεων του πρωτοφειλέτη, ακόμη και των μη προσωποπαγών και, ιδιαίτερα, οποιασδήποτε άλλης ένστασης των Άρθρων 852-856, 862-864 και 866-869 του Αστικού Κώδικα, όπως και από τα δικαιώματά μας που τυχόν απορρέουν από τα υπόψη άρθρα.

Με την κοινοποίηση σε εμάς σχετικής απλής έγγραφης ειδοποίησής σας, σας δηλώνουμε ότι αναλαμβάνουμε, με την παρούσα επιστολή, τη ρητή υποχρέωση να σας καταβάλουμε εντός πέντε (5) ημερών, από την κοινοποίηση της εν λόγω ειδοποίησης, χωρίς οποιαδήποτε αντίρρηση, ολόκληρο ή μέρος του ποσού της εγγύησης, σύμφωνα με τις οδηγίες σας.

Σε περίπτωση κατάπτωσης της παρούσας εγγύησης, το ποσό της κατάπτωσης υπόκειται σε τέλος χαρτοσήμου.

Για την καταβολή της υπόψη εγγύησης, δεν απαιτείται καμία εξουσιοδότηση, ενέργεια ή συγκατάθεση του/της(τίθενται πλήρης επωνυμία/ Α.Φ.Μ./ διεύθυνση αναδόχου) ούτε θα ληφθεί υπόψη οποιαδήποτε τυχόν ένσταση ή

22DIAB000025115 2022-10-04

επιφύλαξη ή προσφυγή αυτού/της στη διαίτησία ή στα δικαστήρια, με αίτημα τη μη κατάπτωση της εγγυητικής επιστολής ή τη θέση αυτής υπό δικαστική μεσεγγύηση.

Σας δηλώνουμε ακόμη ότι η υπόψη εγγύησή μας θα παραμείνει σε πλήρη ισχύ, μέχρι να επιστραφεί σ' εμάς η παρούσα εγγυητική επιστολή, μαζί με έγγραφη δήλωσή σας, ότι μας απαλλάσσετε από την υπόψη εγγύηση. Μέχρι τότε, θα παραμείνουμε υπεύθυνοι για την άμεση καταβολή σ' εσάς του ποσού της εγγύησης.

Δηλώνουμε ομοίως, με την παρούσα, ότι δεν υφίσταται παράβαση των διατάξεων για το όριο που έχει καθορισθεί για εμάς, σε σχέση με τις εκδιδόμενες από εμάς εγγυητικές επιστολές.

22DIAB000025115 2022-10-04
Προσάρτημα 10

Απαιτήσεις μηχανοργάνωσης και μηχανογράφησης (εξοπλισμός, υλικό, δεδομένα, δίκτυα) των συστημάτων πληροφορικής

A. Στα Γραφεία κτηματογράφησης απαιτούνται:

- Ένας υπολογιστής ανά χειριστή καταχώρησης δηλώσεων – προσεγγιστικής γεωαναφοράς. Για τους υπολογιστές προτείνεται να έχουν εγκατεστημένο λειτουργικό σύστημα MS Windows 7 ή Windows 10.
- Ένας επιπλέον υπολογιστής με χαρακτηριστικά υψηλής διαθεσιμότητας (διπλά τροφοδοτικά, διπλές κάρτες δικτύου, συστοιχία δίσκων RAID) που:
 - για γραφεία με 1-20 χρήστες, θα διαθέτει:
 - τουλάχιστον δύο (2) επεξεργαστές (ή έναν επεξεργαστή με δύο (2) πυρήνες) με συχνότητα λειτουργίας >2Ghz
 - κεντρική μνήμη >=2GB
 - Συστοιχία δίσκων RAID5 ή 6 με ωφέλιμο χώρο > 70GB
 - για γραφεία με 21-50 χρήστες, θα διαθέτει:
 - τουλάχιστον τέσσερις (4) επεξεργαστές (ή έναν επεξεργαστή με τέσσερις (4) πυρήνες) με συχνότητα λειτουργίας >2Ghz
 - κεντρική μνήμη >=4GB
 - Συστοιχία δίσκων RAID5 ή 6 με ωφέλιμο χώρο > 70GB
 - για τυχόν γραφεία με περισσότερους από 50 χρήστες θα διαθέτει υπολογιστές με δυναμικότητα που θα προκύπτει ως συνδυασμός των ανωτέρω κατηγοριών.
 - Το λειτουργικό σύστημα του συγκεκριμένου Η/Υ πρέπει να είναι MS Windows MS Windows 2008R2 ή ανώτερο.
- Δομημένη καλωδίωση (πρίζες, rack, patch cords, patch panels κλπ) για τη διασύνδεση των υπολογιστών τύπου A και των πιθανών δικτυακών εκτυπωτών.
- Δρομολογητές (routers) συμβατοί με την υφιστάμενη υποδομή της ΕΚ ανά γραφείο κτηματογράφησης με δυνατότητα υποστήριξης διαφορετικών τύπων συνδέσεων (κύριας και εφεδρικής).
- Μεταγωγείς δικτύου (switches) με ικανό αριθμό θυρών για την κάλυψη όλων των δικτυακών συσκευών του γραφείου.
- Σύστημα UPS αδιάλειπτης λειτουργίας ώστε να εξασφαλιστεί η αδιάλειπτη λειτουργία σε περίπτωση προσωρινής διακοπής ρεύματος, αλλά και η σταθερότητα της τάσης.
- Εκτυπωτές ασπρόμαυροι και έγχρωμοι.
- Φωτοτυπικές μηχανές.

B. Στο χώρο επεξεργασίας των συλλεχθέντων στοιχείων απαιτούνται:

- Λογισμικό RDBMS με δυνατότητα εισαγωγής των δεδομένων από τη μορφή που αποστέλλονται από την ΕΚ στον ανάδοχο και εξαγωγής των δεδομένων σε άλλες μορφές ώστε να αποσταλούν στην ΕΚ.
- Ένας δρομολογητής (router) συμβατός με την υφιστάμενη υποδομή της ΕΚ ανά γραφείο Αναδόχου με δυνατότητα συνδέσεων ADSL και ISDN.

22DIAB000025115 2022-10-04

Προσάρτημα 11

Απαιτήσεις πυρανίχνευσης συστήματος συναγερμού και πυρασφάλειας

1) Σύστημα Πυρανίχνευσης

Ο αριθμός των **ελάχιστων** απαιτούμενων πυρανιχνευτών προκύπτει από διαίρεση του εμβαδού της επιφάνειας του χώρου δια 40 (1 πυρ/της ανά 40m² επιφάνειας).

Οι πυρανιχνευτές θα πρέπει να είναι φωτοηλεκτρικοί, έτσι ώστε να υπάρχει η δυνατότητα να ενταχθούν σε κύκλωμα Συστήματος Συναγερμού.

Ο Πίνακας Πυρανίχνευσης (στην περίπτωση που είναι ανεξάρτητος από τον Πίνακα Συναγερμού) θα πρέπει να είναι τουλάχιστον 4 ζωνών, να διαθέτει κωδικοποιητή για σύνδεση με Κέντρο Λήψης Σημάτων και αυτονομία λειτουργίας σε διακοπή τάσης (μπαταρία) τουλάχιστον 2 ωρών.

2) Σύστημα Συναγερμού

Θα αποτελείται από:

- Μαγνητικές επαφές στις θύρες
- Ανιχνευτές κίνησης ("radar") σε αριθμό κατάλληλο για την πλήρη κάλυψη των χώρων
- Χειριστήριο

Ο Πίνακας Συναγερμού θα πρέπει να είναι τουλάχιστον 8 ζωνών, να διαθέτει κωδικοποιητή για σύνδεση με Κέντρο Λήψης Σημάτων και αυτονομία λειτουργίας σε διακοπή τάσης (μπαταρία) τουλάχιστον 2 ωρών. Επίσης, θα έχει την δυνατότητα να συνδεθούν σε αυτόν φωτοηλεκτρικοί πυρανιχνευτές.

(Σημ.: Τα παραπάνω (1) & (2) θα πρέπει να συνδεθούν, μέσω τηλεφωνικής γραμμής, με Κέντρο Λήψης Σημάτων)

3) Φορητοί Πυροσβεστήρες

Θα πρέπει να τοποθετηθούν Φορητοί Πυροσβεστήρες Ξηράς Κόνεως των 6kg.

Ο αριθμός των **ελάχιστων** απαιτούμενων πυροσβεστήρων προκύπτει από διαίρεση του εμβαδού της επιφάνειας του χώρου δια 50 (1 πυρ/ρας ανά 50m² επιφάνειας).

Στις θέσεις των πυροσβεστήρων θα πρέπει να υπάρχει κατάλληλη σήμανση.

22DIAB000025115 2022-10-04
Προσάρτημα 12

«ΚΩΔΙΚΟΠΟΙΗΣΗ ΚΑΙ ΟΡΓΑΝΩΣΗ ΣΤΟΙΧΕΙΩΝ»

Συνημμένο τεύχος (Σελίδες 1- 191)

22DIAB000025115 2022-10-04

Παράρτημα επεξεργασίας προσωπικών δεδομένων

Το παρόν παράρτημα σύμβασης επεξεργασίας δεδομένων (εφεξής το «Παράρτημα») συνάπτεται, σήμερα την .../.../20..., στο Δήμο Παπάγου -Χολαργού Αττικής μεταξύ:

Αφενός του Φορέα με την επωνυμία «ΕΛΛΗΝΙΚΟ ΚΤΗΜΑΤΟΛΟΓΙΟ», με ΑΦΜ 997003848, Δ.Ο.Υ. ΧΟΛΑΡΓΟΥ που εδρεύει στην Αθήνα, Λ. Μεσογείων 288 (Δήμος Παπάγου -Χολαργού) (στο εξής «Υπεύθυνος Επεξεργασίας» ή «ΕΛΛΗΝΙΚΟ ΚΤΗΜΑΤΟΛΟΓΙΟ»), όπως εκπροσωπείται νόμιμα για την υπογραφή του παρόντος από τον, κ

και

αφετέρου με την επωνυμία «.....» που εδρεύει, με ΑΦΜ Δ.Ο.Υ (στο εξής «Εκτελών την Επεξεργασία»), όπως νόμιμα εκπροσωπείται από τον σύμφωνα με, ανάδοχος της σύμβασης με τίτλο «ολοκλήρωση της κτηματογράφησης των ΟΤΑ Βρουχά, Λούμα και Σκινιά της Π.Ε. Λασιθίου της Περιφέρειας Κρήτης» και κωδικό ΚΤΙΜΑ_VLS.

Τα πρόσωπα που υπογράφουν το παρόν Παράρτημα επεξεργασίας δεδομένων δηλώνουν ότι έχουν εξουσιοδοτηθεί να υπογράφουν για λογαριασμό των αντίστοιχων οργανισμών τους. Το Ελληνικό Κτηματολόγιο και ο Εκτελών την Επεξεργασία φερόμενοι στο εξής ως «ο Συμβαλλόμενος» όταν πρόκειται για έκαστο μεμονωμένα και «οι Συμβαλλόμενοι» όταν είναι από κοινού, συμφωνούν και συνομολογούν τα ακόλουθα:

I. Τα συμβαλλόμενα μέρη έχουν υπογράψει την από -...-..... Σύμβαση, με σκοπό την ολοκλήρωση της κτηματογράφησης των ΟΤΑ Βρουχά, Λούμα και Σκινιά της Π.Ε. Λασιθίου της Περιφέρειας Κρήτης, στα πλαίσια εκτέλεσης της οποίας υπογράφεται το παρόν Παράρτημα, προκειμένου να ρυθμιστούν ζητήματα Προστασίας Προσωπικών Δεδομένων που τυγχάνουν επεξεργασίας κατά την εκτέλεση της βασικής Συμβάσεως.

22DIAB000025115 2022-10-04

II. Ο **ανάδοχος με την επωνυμία** «.....» ενεργεί ως Εκτελών την Επεξεργασία, καθώς επεξεργάζεται για λογαριασμό του Φορέα με την επωνυμία «ΕΛΛΗΝΙΚΟ ΚΤΗΜΑΤΟΛΟΓΙΟ» (**«Υπεύθυνου Επεξεργασίας»**) τα προσωπικά δεδομένα που του κοινοποιούνται ή με οποιοδήποτε τρόπο του παρέχονται από το Ελληνικό Κτηματολόγιο, στα πλαίσια της μεταξύ τους συμφωνίας.

III. Ως **Προσωπικό Δεδομένο** (εφεξής Δεδομένο), ορίζεται κάθε πληροφορία που αφορά ταυτοποιημένο ή ταυτοποιήσιμο φυσικό πρόσωπο («υποκείμενο των δεδομένων»). Το ταυτοποιήσιμο φυσικό πρόσωπο είναι εκείνο του οποίου η ταυτότητα μπορεί να εξακριβωθεί, άμεσα ή έμμεσα, ιδίως μέσω αναφοράς σε αναγνωριστικό στοιχείο ταυτότητας, όπως όνομα, σε αριθμό ταυτότητας, σε δεδομένα θέσης, σε επιγραμμικό αναγνωριστικό ταυτότητας ή σε έναν ή περισσότερους παράγοντες που προσιδιάζουν στη σωματική, φυσιολογική, γενετική, ψυχολογική, οικονομική, πολιτιστική ή κοινωνική ταυτότητα του εν λόγω φυσικού προσώπου.

IV. Στις κατηγορίες των Δεδομένων που επεξεργάζεται ο Εκτελών την Επεξεργασία βάσει της συμφωνίας μεταξύ των συμβαλλομένων εμπίπτουν όλα όσα προβλέπονται και προστατεύονται από την κείμενη Νομοθεσία. Ακολούθως αναφέρονται ενδεικτικά και όχι περιοριστικά τα παρακάτω:

1. Βασικά δεδομένα φυσικού προσώπου (όπως τηλέφωνο, διεύθυνση κατοικίας / εργασίας ., διεύθυνση ηλεκτρονικού ταχυδρομείου(e-mail), ονομ/μο, ΔΟΥ, φύλο, κ.λπ.)
2. Δεδομένα οικογενειακής κατάστασης (όνομα συζύγου, πατρός, μητρός, αριθμός τέκνων, ηλικία τέκνων)
3. Δεδομένα ιδιοκτησίας
5. Μοναδικά αναγνωριστικά (ΑΦΜ, ΑΜΚΑ, φωτοτυπία ΔΤ, ΑΜΑ, άδεια διαμονής, εργασίας, αριθμός διπλώματος οδήγησης κ.λπ.)
6. Οικονομικά δεδομένα

22DIAB000025115 2022-10-04

V. Τα Δεδομένα αυτά ανήκουν ενδεικτικά και όχι περιοριστικά στις ακόλουθες κατηγορίες φυσικών προσώπων:

- α) εργαζόμενους,
- β) πολίτες, φορείς δημόσιου/ιδιωτικού τομέα
- γ) αναδόχους συμβάσεων κτηματογράφησης
- δ) εξωτερικούς συνεργάτες/υποψήφιους συνεργάτες
- ε) προμηθευτές, καθώς και σε κάθε άλλο πρόσωπο προστατεύεται βάσει της κείμενης Νομοθεσίας.

VI. Ο Εκτελών την Επεξεργασία, επεξεργάζεται τα Δεδομένα του Υπεύθυνου Επεξεργασίας αποκλειστικά με σκοπό την παροχή, από πλευράς του, των υπηρεσιών, ως αυτές προκύπτουν από την από συναφθείσα σύμβαση, με σκοπό την ολοκλήρωση της κτηματογράφησης των ΟΤΑ Βρουχά, Λούμα και Σκινιά της Π.Ε. Λασιθίου της Περιφέρειας Κρήτης.

VII. Ο Εκτελών την Επεξεργασία ακολουθεί τις οδηγίες του Υπεύθυνου Επεξεργασίας κατά την επεξεργασία των Δεδομένων και δεν επεξεργάζεται/ χρησιμοποιεί τα Δεδομένα για σκοπούς άλλους από αυτούς που απαιτούνται για την παροχή των υπηρεσιών του.

VIII. Ο Εκτελών την Επεξεργασία γνωρίζει και συμμορφώνεται με τον Κανονισμό 679/2016/ΕΕ και την εν γένει εκάστοτε ισχύουσα νομοθεσία για την προστασία των προσωπικών δεδομένων. Ο Εκτελών την Επεξεργασία δεν θα εκπληρώνει τις υποχρεώσεις του βάσει της παρούσας σύμβασης σε σχέση με τα Δεδομένα κατά τρόπο που να αναγκάζει τον Υπεύθυνο Επεξεργασίας να παραβιάσει οποιαδήποτε από τις υποχρεώσεις του βάσει ισχύοντος νομοθετικού πλαισίου για την προστασία των προσωπικών δεδομένων.

IX. Ο Εκτελών την Επεξεργασία δεσμεύεται:

- να τηρεί εχεμύθεια,
- να μη στέλνει/ανακοινώνει/δημοσιοποιεί/αποκαλύπτει τα Δεδομένα σε τρίτους χωρίς την άδεια του Υπεύθυνου Επεξεργασίας.

22DIAB000025115 2022-10-04

- να συνδράμει τον Υπεύθυνο Επεξεργασίας, παρέχοντας του όλες τις αναγκαίες πληροφορίες προκειμένου να συμμορφωθεί και να αποδείξει τη συμμόρφωση του με τις υποχρεώσεις που απορρέουν από το ισχύον νομοθετικό πλαίσιο για την προστασία των Δεδομένων.
- να επιτρέπει εποπτικούς ελέγχους σε αυτόν από τον Υπεύθυνο Επεξεργασίας ή από άλλο πρόσωπο που λειτουργεί κατ' εντολή του Υπευθύνου Επεξεργασίας, με σκοπό την διακρίβωση της συμμόρφωσης του Εκτελούντος την Επεξεργασία με τις διατάξεις για την προστασία των προσωπικών δεδομένων και το παρόν .
- να επικουρεί τον Υπεύθυνο Επεξεργασίας:
 - α) κατά τη διενέργεια των Εκτιμήσεων αντικτύπου σχετικά με την προστασία δεδομένων και των προηγούμενων διαβουλεύσεων με τις εποπτικές αρχές ή άλλες αρμόδιες αρχές προστασίας προσωπικών δεδομένων,
 - β) κατά την εκπλήρωση των υποχρεώσεων του Υπεύθυνου Επεξεργασίας να απαντά και να ικανοποιεί τα αιτήματα των Υποκειμένων των Δεδομένων που σχετίζονται με τα δικαιώματά τους, όπως αυτά ρυθμίζονται στο Νομοθετικό Πλαίσιο (π.χ. δικαίωμα πρόσβασης, διόρθωσης, διαγραφής, περιορισμού της Επεξεργασίας, εναντίωσης, φορητότητας),
 - γ) κατά την έρευνα, τον περιορισμό και την αντιμετώπιση κάθε περιστατικού Παραβίασης Δεδομένων προσωπικού χαρακτήρα.

Χ. Ο Εκτελών την Επεξεργασία μεριμνά καθ' όλη τη διάρκεια της επεξεργασίας, να λαμβάνει τα απαραίτητα τεχνικά και οργανωτικά μέτρα, ώστε τα Δεδομένα να είναι ασφαλή σύμφωνα με τις απαιτήσεις της υφιστάμενης νομοθεσίας και να προστατεύονται από μη εξουσιοδοτημένη πρόσβαση, κοινολόγηση, αλλοίωση, διαγραφή ή απώλεια. Τα ως άνω τεχνικά και οργανωτικά μέτρα τυγχάνουν τακτικής αξιολόγησης από τον Υπεύθυνο Επεξεργασίας.

XI. Ο Εκτελών την Επεξεργασία εξασφαλίζει ότι τα άτομα που χρησιμοποιεί (υπάλληλοι ή προστηθέντες) για να επεξεργάζονται Δεδομένα για λογαριασμό του Υπεύθυνου Επεξεργασίας, έχουν ενημερωθεί και δεσμευθεί εκ των προτέρων όσον αφορά την εμπιστευτικότητα των Δεδομένων, έχουν γνώση και ακολουθούν τις

22DIAB000025115_2022-10-04

οδηγίες του Υπεύθυνου Επεξεργασίας, όσον αφορά την επεξεργασία των Δεδομένων και εφαρμόζουν όλα τα κατάλληλα μέτρα για την διασφάλιση των Δεδομένων αυτών.

XII. Ο Εκτελών την Επεξεργασία δύναται να αναθέσει σε άλλον υπό-εκτελούντα όλες ή μέρος των εργασιών επεξεργασίας που εκτελεί για λογαριασμό του Υπεύθυνου Επεξεργασίας:

- μόνο μετά την προηγούμενη γραπτή συγκατάθεση του Υπεύθυνου Επεξεργασίας **και**
- εφ' όσον ο υπό-εκτελών αναλαμβάνει συμβατικώς τουλάχιστον τις ίδιες υποχρεώσεις με τον Εκτελούντα την Επεξεργασία αναφορικά με την προστασία των Δεδομένων.

Ο Εκτελών την Επεξεργασία παραμένει πλήρως υπεύθυνος έναντι του Υπεύθυνου Επεξεργασίας για οποιαδήποτε ενέργεια ή παράλειψη εκτελείται από τον υπό-εκτελούντα ή οποιοδήποτε άλλο τρίτο πρόσωπο που έχει οριστεί από αυτόν, σαν να ήταν πράξεις ή παραλείψεις του Εκτελούντος την Επεξεργασία.

XIII. Ο Εκτελών την Επεξεργασία δεν διαβιβάζει προσωπικά δεδομένα του Υπεύθυνου Επεξεργασίας εκτός Ευρωπαϊκού Οικονομικού Χώρου (ΕΟΧ) χωρίς προηγούμενη εξουσιοδότηση του Υπεύθυνου για την εν λόγω ενέργεια. Σε περίπτωση δε, που δεδομένα τα οποία υπόκεινται στο δίκαιο προστασίας προσωπικών δεδομένων της ΕΕ, διαβιβάζονται εκτός ΕΟΧ, ισχύει μία από τις ακόλουθες περιπτώσεις:

- έχουν υιοθετηθεί τυποποιημένες ρήτρες προστασίας δεδομένων που εκδίδονται από την Ευρωπαϊκή Επιτροπή
- η Ευρωπαϊκή Επιτροπή έχει αποφασίσει ότι διασφαλίζεται επαρκές επίπεδο προστασίας από τους υφιστάμενους κανόνες της τρίτης χώρα,
- ο αποδέκτης των δεδομένων έχει υιοθετήσει και εφαρμόζει εγκεκριμένους από την Ε.Ε. Δεσμευτικούς Εταιρικούς Κανόνες, για την επεξεργασία των προσωπικών δεδομένων.

XIV. Ο Εκτελών την Επεξεργασία υποχρεούται να ενημερώσει αμελλητί τον Υπεύθυνο Επεξεργασίας μόλις λάβει γνώση ενδεχομένης, τυχαίας, μη εξουσιοδοτημένης, ή παράνομης καταστροφής, απώλειας, αλλοίωσης, ή αποκάλυψης Δεδομένων ή

22DIAB000025115 2022-10-04

οποιαδήποτε ενδεχόμενης, τυχαίας, μη εξουσιοδοτημένης, ή παράνομης πρόσβασης σε αυτά (εφεξής «Παραβίαση Δεδομένων»). Επιπλέον, υποχρεούται να παρέχει στον Υπεύθυνο Επεξεργασίας κάθε πληροφορία, την οποία διαθέτει, και την οποία ο Υπεύθυνος Επεξεργασίας μπορεί εύλογα να ζητήσει σε σχέση με την Παραβίαση Δεδομένων.

XV. Επιπρόσθετα, ο Εκτελών την Επεξεργασία ενημερώνει άμεσα τον Υπεύθυνο Επεξεργασίας αναφορικά με:

- κάθε νομικά δεσμευτικό αίτημα για γνωστοποίηση των προσωπικών δεδομένων από αρχή επιβολής του νόμου, εκτός αν απαγορεύεται, όπως για παράδειγμα στην περίπτωση ποινικής έρευνας, όπου υποχρεούται να διατηρήσει την εμπιστευτικότητα στα πλαίσια μίας ποινικής έρευνας.
- Κάθε αίτημα το οποίο έλαβε απευθείας από το υποκείμενο των δεδομένων, χωρίς να απαντήσει, εκτός αν έχει εξουσιοδοτηθεί για αυτό το σκοπό.

XVI. Κατά τη λήξη ή με οποιονδήποτε τρόπο λύση της συνεργασίας ή οποιαδήποτε στιγμή, κατόπιν αιτήματος του Υπεύθυνου Επεξεργασίας, ο Εκτελών την Επεξεργασία πρέπει άμεσα να επιστρέψει τα Δεδομένα στον Υπεύθυνο Επεξεργασίας και να τα διαγράψει, κατόπιν σχετικού αιτήματός του, εκτός εάν υφίσταται εκ του νόμου υποχρέωση του Εκτελούντος την Επεξεργασία για τη διατήρησή τους.

XVII. Ο Εκτελών την Επεξεργασία θα αποζημιώσει τον Υπεύθυνο Επεξεργασίας για τυχόν ζημιές λόγω παραβιάσεων του Κανονισμού 679/2018/ΕΕ, του Ν.4624/2019, και γενικά της εκάστοτε ισχύουσας νομοθεσίας σχετικά με την προστασία των προσωπικών δεδομένων και την ασφάλεια των πληροφοριών, λόγω πράξεων ή παραλήψεων του ιδίου ή των στελεχών του ή των υπαλλήλων ή συνεργατών του (βοηθοί ή υπό-εκτελούντες), συμπεριλαμβανομένων των προστίμων που επιβάλλονται από την αρμόδια εποπτική αρχή.

Το παρόν αφού αναγνώστηκε και έγινε αποδεκτό από τα συμβαλλόμενα μέρη, υπογράφεται όπως στη συνέχεια σε δύο όμοια πρωτότυπα από τα συμβαλλόμενα μέρη και έκαστο εξ' αυτών έλαβε από ένα.

ΟΙ ΣΥΜΒΑΛΛΟΜΕΝΟΙ

~~22DIAB000025115 2022-10-04~~

Προσάρτημα 12

του τεύχους της Συγγραφής Υποχρεώσεων

ΚΩΔΙΚΟΠΟΙΗΣΗ ΚΑΙ ΟΡΓΑΝΩΣΗ ΤΩΝ ΣΤΟΙΧΕΙΩΝ

ΣΧΕΔΙΟ ΔΗΜΟΣΙΑΣ ΔΙΑΒΟΥΛΕΥΣΗΣ

22DIAB000025115 2022-10-04

ΠΙΝΑΚΑΣ ΠΕΡΙΕΧΟΜΕΝΩΝ

1	ΕΙΣΑΓΩΓΗ	6
1.1	Περιεχόμενο και Οργάνωση του Παραρτήματος Α.....	6
1.2	Γενικές Οδηγίες Ψηφιακής Καταγραφής Στοιχείων	6
1.2.1	Αλφαριθμητικοί Χαρακτήρες.....	6
1.2.2	Είδος Αλφαριθμητικών χαρακτήρων	6
1.2.3	Κανόνες ονοματολογίας δρόμων και σημείων ενδιαφέροντος	7
1.3	Μεταφορά ψηφιακών αρχείων.....	9
2	ΚΩΔΙΚΟΙ ΧΑΡΑΚΤΗΡΙΣΤΙΚΩΝ ΤΩΝ ΣΤΟΙΧΕΙΩΝ	10
2.1	Οργάνωση των στοιχείων	10
2.1.1	Χωρικά Στοιχεία Κτηματολογίου.....	10
2.1.2	Περιγραφικά Στοιχεία του κτηματολογίου.....	10
2.2	Κωδικοί για τα χωρικά στοιχεία του κτηματολογίου	11
2.2.1	Κωδικοί Γεωτεμαχίων	11
2.2.2	LUT_POI.....	12
2.3	Κωδικοί για τα περιγραφικά στοιχεία του κτηματολογίου	13
2.3.1	PROPERTY_TYPE_LUT	13
2.3.2	BLD_TYPE_LUT	14
2.3.3	ORIGIN_LUT	15
2.3.4	RIGHT_STATUS_LUT.....	15
2.3.5	EIS_TYPE_LUT	15
2.3.6	LAND_USE_LUT (Κωδικοί χρήσης γης)	16
2.3.7	PROP_CHANGE_LUT.....	17
2.3.8	BEN_TYPE_LUT	18
2.3.9	ISSUER_TYPE_LUT	19
2.3.10	DOC_TYPE_LUT.....	20
2.3.11	ID_ISSUER_TYPE_LUT	22
2.3.12	RIGHT_TYPE_LUT	23
2.3.13	STANDARD_COMMENTS.....	24
2.3.14	WAYOWN_LUT	26
2.3.15	COUNTRY_LUT.....	27
2.3.16	CURRENCY_LUT (Νομίσματα).....	27
2.3.17	Κωδικοί ΟΤΑ και Γραφείων Κτηματογράφησης.....	27
2.3.18	DECL_STATE_LUT	27
2.3.19	DECL_TYPE_LUT	27
2.3.20	EIS_BEN_ROLE_LUT (ρόλοι πληρεξουσίων, αντιπροσώπων κ.λ.π.)	28
2.3.21	EMPROTHESMOS_REASON_LUT	28
2.3.22	ENTOS_SXEDIU_LUT	28
2.3.23	TOPOGRAFIKO_LUT	29
2.3.24	UNIT_LUT.....	29
2.3.25	MAJOR_PROP_TYPE_LUT.....	29
2.3.26	PROP_LOCALIZE_LUT.....	29
2.3.27	PROP_LOCALIZE_TYPE_LUT.....	30
2.3.28	RIGHT_ROLE_LUT.....	30
2.3.29	SUP_L_APP_TYPE.....	30
2.3.30	SUP_L_DOC_TYPE.....	31
2.3.31	SUP_L_PERS_TYPE.....	31
2.3.32	SUP_L_STATUS	31
2.3.33	SUP_L_USE_TYPE.....	31
2.3.34	SUP_L_ANAKLISI_AITIES.....	32
2.3.35	SUP_L_ANAKLISI_STATUS	32

22DIAB000025115 2022-10-04

2.3.36	MODIFICATION_REASON_LUT	32
2.3.37	MODIFICATION_OBJECT_LUT	33
2.3.38	MODIFICATION_TYPE_LUT	33
2.3.39	AREA_TYPE_LUT (* Αφορά την εφαρμογή υποβολής δηλώσεων).....	33
2.3.40	LUT_IS_LOCATED	34
2.3.41	ΟΤΑ.....	34
2.3.42	ΟΤ_ΟΤΑ_ΚΑΡ	34
2.3.43	ΟΤ_ΝΟΜΟΣ	34
2.3.44	ΟΤ_ΟΤΑ_ΚΑΛ	35
2.3.45	ΟΤ_PERIFEREIA	35
2.3.46	ΟΤ_PERIFEREIAKH_ENOTITA	35
2.3.47	ΟΤ_ΟΤΑ_ΟΤΑ_ΚΑΡ.....	35
2.3.48	ΟΤ_ΟΤΑ_ΚΑΡ_ΚΑΛ.....	36
2.3.49	ΑΝ_AITISIS_CAT_LUT.....	36
2.3.50	ΑΝ_AITISIS_STATUS_LUT.....	36
2.3.51	ΑΝ_AITISIS_YPOBOLI_LUT	37
2.3.52	ΑΝ_AITISIS_APOSTOLI_LUT	37
2.3.53	ΑΝ_AITISIS_DOC_TYPE_LUT	37
2.3.54	ΑΝ_AITISIS_TYPE_LUT.....	39
2.3.55	ΑΝ_PINAKIO_STATUS_LUT.....	44
2.3.56	ΑΝ_AITISIS_SPEC_LUT	44
2.3.57	ΑΝ_AITISIS_GEO_CORR_LUT.....	44
2.3.58	ΑΝ_AITISIS_SPEC_GEO_LUT	45
2.3.59	ΑΝ_AITISIS_EMPROTH_LUT.....	46
2.3.60	ΑΝ_AITISIS_PROTASI_LUT	46
2.3.61	ΑΝ_AITISIS_APOFASI_LUT	46
2.3.62	ΑΝ_AITISIS_CONCERN_LUT.....	46
3	ΣΥΝΘΕΣΗ ΜΟΝΑΔΙΚΩΝ ΚΩΔΙΚΩΝ ΑΝΑΓΝΩΡΙΣΗΣ	47
3.1	Γενικά	47
3.2	Κωδικός Αριθμός Εθνικού Κτηματολογίου (ΚΑΕΚ)	47
3.2.1	Ορισμός	47
3.2.2	ΚΑΕΚ Γεωτεμαχίων Δρόμων και Άλλων Ειδικών Εκτάσεων.....	48
3.2.3	ΚΑΕΚ Μεταλλείων	48
3.3	Κωδικοί Αναγνώρισης Διηρημένων ιδιοκτησιών	48
3.3.1	Σύνθεση Κωδικών Αναγνώρισης Κάθετων Ιδιοκτησιών	48
3.3.2	Σύνθεση Κωδικών Αναγνώρισης Οριζοντίων και Σύνθετων Κάθετων Ιδιοκτησιών.....	48
3.4	Κωδικοί Αναγνώρισης Στοιχείων	50
3.4.1	Κωδικοί Αναγνώρισης Φυσικών και Νομικών προσώπων	50
3.4.2	Κωδικοί Αναγνώρισης Ιδιοκτησίας.....	50
3.4.3	Αριθμοί Πρωτοκόλλου Δηλώσεων	51
3.4.4	Κωδικοί Αναγνώρισης Εγγράφων.....	51
4	ΟΡΓΑΝΩΣΗ ΤΩΝ ΧΟΡΗΓΟΥΜΕΝΩΝ ΣΤΟΙΧΕΙΩΝ	52
4.1	Περιγραφή χορηγούμενων πινάκων.....	52
4.1.1	Στοιχεία Ιδιοκτησιών – Πίνακας PROP	52
4.1.2	Στοιχεία εμβαδών ιδιοκτησιών – Πίνακας AREAS	55
4.1.3	Στοιχεία διευθύνσεων ιδιοκτησιών - Πίνακας ADRS	57
4.1.4	Στοιχεία ιδιοκτησιών και διευθύνσεων – Πίνακας PROP_ADRS	58
4.1.5	Στοιχεία Κτιρίων / Κτισμάτων / Λοιπών Χώρων - Πίνακας BLD	59
4.1.6	Στοιχεία συσχέτισης κτιρίων και ιδιοκτησιών – Πίνακας PROP_BLD	61
4.1.7	Στοιχεία Δικαιούχων. Πίνακας BEN.....	62
4.1.8	Στοιχεία εγγραπτέων δικαιωμάτων - Πίνακας RIGHT	66
4.1.9	Στοιχεία Εγγράφων - Πίνακας DOC	68

22ΔΙΑΒ000025115 2022-10-04

4.1.10	Μάρτυρες ένορκης βεβαίωσης – Πίνακας DOC_MARTIRES	71
4.1.11	Στοιχεία δικαιούχων - δικαιωμάτων – Πίνακας BEN_RIGHT	71
4.1.12	Στοιχεία δικαιούχων, εγγράφων και δικαιωμάτων – Πίνακας DOC_BEN_RIGHT	72
4.1.13	Στοιχεία της εκδούσας αρχής - Πίνακας DOC_ISSUER	74
4.1.14	Στοιχεία δηλώσεων - Πίνακας EISERXOMENA	75
4.1.15	Στοιχεία δηλώσεων - Πίνακας EIS_BEN	78
4.1.16	Στοιχεία συνιδιοκτητών ακινήτων - Πίνακας SYNIDIOKTITES	78
4.1.17	Στοιχεία συνιδιοκτητών ακινήτων - Πίνακας GEITONES	78
4.1.18	Αιτήσεις πολιτών – Πίνακας SUP_T_APPLICATION	79
4.1.19	Δικαιούχοι/πληρεξούσιοι/εκπρόσωποι αιτήσεων Πίνακας SUP_T_PERSON και SUP_R_PERSON_2_APPLICATION	80
4.1.20	Έγγραφα αιτήσεων πίνακες SUP_T_DOCUMENT και SUP_R_DOCUMENT_STATUS	81
4.1.21	Κατάθεση εγγράφων μέσω αίτησης – Πίνακας SUP_R_DOC_APP	82
4.1.22	Συλλεγμένες πράξεις – Πίνακας SUP_T_PRAXEIS	82
4.1.23	Αρχείο περιλήψεων – Πίνακες COVERING και SUMMARY	83
4.1.24	Αρχείο αιτήσεων διόρθωσης / ενστάσεων	84
4.1.24.1	Πίνακας AN_AITISIS	84
4.1.24.2	Πίνακας AN_AITISIS_BEN_CHANGE	86
4.1.24.3	Πίνακας AN_AITISIS_CONCERN	87
4.1.24.4	Πίνακας AN_AITISIS_DOC	87
4.1.24.5	Πίνακας AN_AITISIS_KAEK	88
4.1.24.6	Πίνακας AN_AITISIS_KAEK_CALC	88
4.1.24.7	Πίνακας AN_AITISIS_OBJ_LINK	89
4.1.24.8	Πίνακας AN_AITISIS_TYPE	89
4.1.24.9	Πίνακας AN_EPITROPI	89
4.1.24.10	Πίνακας AN_P_APOSTOLI	90
4.1.24.11	Πίνακας AN_PINAKIO	90
5	ΟΡΓΑΝΩΣΗ ΤΩΝ ΣΤΟΙΧΕΙΩΝ.....	92
5.1	Γενικά	92
5.1.1	Γενικές Αρχές.....	92
5.1.2	Οργάνωση των στοιχείων.....	92
5.1.2.1	Χωρικά στοιχεία	92
5.1.2.2	Περιγραφικά στοιχεία των ακινήτων.....	93
5.2	Σαρωμένα έγγραφα.....	93
5.3	Περιγραφή παραδοτέων πινάκων	93
5.3.1	Μορφή παράδοσης πινάκων.....	94
5.3.2	Γενικές αρχές ορισμού και ονομασίας πινάκων και πεδίων.....	94
5.3.3	Συντομογραφίες στα ονόματα των Πινάκων.....	94
5.3.4	Συντομογραφίες στα ονόματα Πεδίων και τμημάτων Πεδίων.....	95
5.4	Περιγραφικά Κτηματολογικά Στοιχεία.....	95
5.4.1	Ιδιοκτησίες και Επιφάνειες.....	95
5.4.1.1	Στοιχεία Ιδιοκτησιών – Πίνακας PROP	95
5.4.1.2	Στοιχεία διευθύνσεων ιδιοκτησιών - Πίνακας ADRS	100
5.4.1.3	Στοιχεία ιδιοκτησιών και διευθύνσεων – Πίνακας PROP_ADRS	101
5.4.1.4	Στοιχεία Κτιρίων / Κτισμάτων / Λοιπών Χώρων - Πίνακας BLD	102
5.4.1.5	Στοιχεία συσχέτισης κτιρίων και ιδιοκτησιών – Πίνακας PROP_BLD	104
5.4.1.6	Στοιχεία συσχέτισης ιδιοκτησιών καθ ύψος - πίνακας VERTREL	105
5.4.1.7	Δήλωση δασικών υπηρεσιών στην ανάρτηση. Πίνακας FOREST	106
5.4.2	Πρόσωπα: Δικαιούχοι και πάσης φύσεως συναλλασσόμενοι	107
5.4.2.1	Στοιχεία Δικαιούχων. Πίνακας BEN	107
5.4.3	Δικαιώματα και Έγγραφα.....	112
5.4.3.1	Στοιχεία εγγραπτών δικαιωμάτων - Πίνακας RIGHT.....	112
5.4.3.2	Στοιχεία Εγγράφων - Πίνακας DOC	114

22DIAB000025115 2022-10-04

5.4.3.3	Στοιχεία δικαιούχων, εγγράφων και δικαιωμάτων – Πίνακας DOC_BEN_RIGHT	116
5.4.3.4	Στοιχεία της εκδούσας αρχής - Πίνακας DOC_ISSUER	118
5.4.4	Πολλαπλά τυποποιημένα σχόλια.....	119
5.4.5	Στοιχεία συσχετισμού των εργασιών που αφορούν στην Παραλαβή δηλώσεων ιδιοκτησίας και στη δημιουργία παραδοτέων (Ανάρτησης, πρώτων εγγραφών κλπ).....	120
5.4.5.1	Στοιχεία συσχετισμού των καταχωρισθέντων δικαιούχων κατά την παραλαβή των δηλώσεων και των καταχωρισθέντων δικαιούχων στο παραδοτέο (Ανάρτησης, πρώτων εγγραφών κλπ) – Πίνακας BEN_PARENT.....	120
5.4.5.2	Στοιχεία συσχετισμού των καταχωρισθέντων δικαιωμάτων κατά την παραλαβή των δηλώσεων και των καταχωρισθέντων δικαιωμάτων σε κάθε παραδοτέο (Ανάρτησης, πρώτων εγγραφών, κλπ) – Πίνακας RIGHT_ORIGIN	120
5.4.5.3	Πίνακας δηλωθέντων εμβαδών – DECL_AREAS	124
5.4.5.4	Στοιχεία συσχετισμού ιδιοκτησιών διαδοχικών παραδόσεων (Παραδοτέο ανάρτησης με πρώτες εγγραφές κλπ)– PROP_PARENT	125
5.4.5.5	Στοιχεία συσχετισμού ταυτοποιημένων εγγράφων – DOC_PARENT.....	126
5.4.5.6	Στοιχεία συσχετισμού δικαιωμάτων στα παραδοτέα ανάρτησης και πρώτων εγγραφών κλπ– RIGHT_PARENT	127
5.5	Χωρικά Κτηματολογικά Στοιχεία.....	131
5.5.1	Κανόνες Ψηφιοποίησης.....	131
5.5.2	Στοιχεία γεωτεμαχίων - Πίνακας PST.....	132
5.5.3	Στοιχεία πολυγώνου Δήμου / Τοπικού διαμερίσματος / Κοινότητας - ASTOTA.....	133
5.5.4	Στοιχεία πολυγώνου κτηματολογικού τομέα - ASTTOM.....	134
5.5.5	Στοιχεία πολυγώνου κτηματολογικής ενότητας - ASTENOT	134
5.5.6	Στοιχεία πολυγώνου μεταλλείου - MRT	135
5.5.7	Στοιχεία σημείων Οικοδομικών Τετραγώνων ανά ΟΤΑ - Πίνακας BLOCK_PNT.....	135
5.5.8	Στοιχεία πολυγώνου χώρου αποκλειστικής χρήσης – VST	135
5.5.9	Στοιχεία πολυγώνου ζώνης δουλείας – EAS	136
5.5.10	Πίνακας συσχετίσεων Χώρων Αποκλειστική χρήση και Δουλειών με τις ιδιοκτησίες – VSTEAS_REL.mdb	136
5.5.11	Στοιχεία σημείου κτιρίου, κτίσματος, λοιπού χώρου BLD	137
5.5.12	Στοιχεία πολυγώνου αστικής έκτασης - Πίνακας ASTIK.....	137
5.5.13	Στοιχεία πολυγωνικών αυτοτελών Ειδικών Ιδιοκτησιακών Αντικειμένων τα οποία κείτονται άνωθεν ή κάτωθεν άλλων γεωτεμαχίων – Πίνακας EIA	137
5.5.14	Στοιχεία σημειακών αυτοτελών Ειδικών Ιδιοκτησιακών Αντικειμένων – Πίνακας EIA_PNT.....	138
5.5.15	Στοιχεία μεσοπαράλληλων των δρόμων – Roads	139
5.5.16	Πίνακας Αλλαγών εμβαδών CHANGE_AREA.mdb.....	140
5.5.17	Όρια των οριοθετημένων οικισμών / οικισμών προ του 1923- ΟΙΚ.....	141
5.5.18	Όρια του σχεδίου πόλεως- CBOUND.....	141
5.5.19	Όρια των Διοικητικών πράξεων- DBOUND.....	142
5.5.20	Όρια των διεκδικούμενων εκτάσεων από Δασικές Υπηρεσίες - FBOUND.....	143
5.5.21	Στοιχεία σημείων ενδιαφέροντος - POI.....	143
5.5.22	Στοιχεία σημείων εντοπισμού - POL	144
5.5.23	Όρια αρμοδιότητας Υποθηκοφυλακείων - RBOUND	144
5.5.24	Στοιχεία φερόμενων ιδιοκτητών – POWNERS.....	145
5.5.25	Όρια PRE_FBOUND	145
5.5.26	Όρια PRE_COASTLINE	146
6	ΕΙΔΙΚΕΣ ΜΟΡΦΕΣ ΔΕΔΟΜΕΝΩΝ.....	147
6.1	Γενικά	147
6.2	Επιγραφές.....	147
6.2.1	Μέγεθος και Τύπος Χαρακτήρων	147
6.2.2	Αποθήκευση των Στοιχείων	147
6.3	Τεκμηρίωση της Προέλευσης, του Περιεχομένου και της Ποιότητας των Συλλεγόμενων Στοιχείων (Metadata).....	148

~~22~~DIAB000025115 2022-10-04

6.3.1	Τεκμηρίωση των Συλλεγομένων Στοιχείων	148
6.3.2	Επεξήγηση των Metadata Πληροφοριών	148
6.3.3	Επεξήγηση των Metadata Πληροφοριών	150
7	ΔΙΑΓΡΑΜΜΑΤΑ ΟΝΤΟΤΗΤΩΝ – ΣΥΣΧΕΤΙΣΕΩΝ ΠΕΡΙΓΡΑΦΙΚΩΝ ΚΑΙ ΧΩΡΙΚΩΝ ΔΕΔΟΜΕΝΩΝ	151
7.1	Διάγραμμα οντοτήτων – συσχετίσεων χωρικών δεδομένων	151
7.2	Διάγραμμα οντοτήτων – συσχετίσεων περιγραφικών δεδομένων	154

22DIAB000025115 2022-10-04

1 ΕΙΣΑΓΩΓΗ

1.1 Περιεχόμενο και Οργάνωση του Παραρτήματος Α

Στο παρόν Παράρτημα καθορίζεται η κωδικοποίηση και η οργάνωση σε λογικές ενότητες των στοιχείων που συλλέγονται και παραδίδονται στο ν.π.δ.δ. Ελληνικό Κτηματολόγιο στα πλαίσια των μελετών που περιλαμβάνονται στην παρούσα προκήρυξη. Στόχος είναι η εισαγωγή της συλλεγόμενης πληροφορίας στη βάση δεδομένων του ήδη λειτουργούντος Συστήματος Πληροφορικής Εθνικού Κτηματολογίου (ΣΠΕΚ).

Το παρόν Παράρτημα χωρίζεται σε επτά κεφάλαια:

- Το Κεφάλαιο 1 είναι η παρούσα εισαγωγή
- Το Κεφάλαιο 2 καθορίζει την κωδικοποίηση των στοιχείων
- Το Κεφάλαιο 3 καθορίζει τη σύνθεση των κωδικών αναγνώρισης των κτηματολογικών οντοτήτων
- Το Κεφάλαιο 4 περιγράφει την οργάνωση των στοιχείων τα οποία θα συλλεχθούν και θα παραδοθούν.
- Το Κεφάλαιο 5 περιγράφει την δομή των αρχείων τα οποία περιλαμβάνουν ιδιαίτερα στοιχεία.
- Το Κεφάλαιο 6 περιέχει τα διαγράμματα οντοτήτων – συσχετίσεων των περιγραφικών και χωρικών δεδομένων.

1.2 Γενικές Οδηγίες Ψηφιακής Καταγραφής Στοιχείων

1.2.1 Αλφαριθμητικοί Χαρακτήρες

Για την καταγραφή των στοιχείων σε ψηφιακή μορφή και ιδιαίτερα εκείνων που περιέχουν Ελληνικούς χαρακτήρες (π.χ. ονόματα ιδιοκτητών, ονόματα δρόμων κλπ), χρησιμοποιούνται αλφαριθμητικοί χαρακτήρες που είναι σύμφωνοι με τις προδιαγραφές ΕΛΟΤ 928 ή ISO 8859-7 ή αντίστοιχους με την κωδικοσελίδα 1253 των MS-Windows.

Όλες οι Ελληνικές λέξεις που καταγράφονται στο Εθνικό Κτηματολόγιο δακτυλογραφούνται αποκλειστικά με Ελληνικούς χαρακτήρες στο σύνολό τους, ενώ όλες οι Ξενόγλωσσες λέξεις (π.χ. ονόματα Αλλοδαπών, διευθύνσεις εξωτερικού) δακτυλογραφούνται αποκλειστικά με Λατινικούς χαρακτήρες στο σύνολό τους.

Η καταγραφή των συμβόλων **κόππα** (Ϛ) και **σαμπί** (ϗ) που υπάρχουν στους τόμους μεταγραφής των Υποθηκοφυλακείων, θα αντιμετωπίζεται ως εξής:

Το σύμβολο **κόππα** (ο αριθμός 90) να αντικαθίσταται με **S**.

Το σύμβολο **σαμπί** (ο αριθμός 900) να αντικαθίσταται με **3**.

1.2.2 Είδος Αλφαριθμητικών χαρακτήρων

Τα στοιχεία που περιέχουν αλφαριθμητικούς χαρακτήρες καταχωρούνται μόνο με κεφαλαία γράμματα.

22ΔΙΑΒ000025115 2022-10-04

1.2.3 Κανόνες ονοματολογίας δρόμων και σημείων ενδιαφέροντος

Η καταχώρηση των ονομάτων των οδών θα πρέπει να ακολουθεί τους παρακάτω κανόνες ονοματολογίας:

- Η ονομασία των δρόμων δεν επιτρέπεται να είναι κενή
- Το όνομα του σημείου ενδιαφέροντος περιλαμβάνει μόνο την ονομασία του και όχι την κατηγορία του (π.χ. όχι Εκκλησία Αγ. Ελένης αλλά Αγ. Ελένη)
- Στις περιπτώσεις που το όνομα αποτελείται από δύο ή περισσότερες λέξεις, αυτές χωρίζονται μεταξύ τους με ένα μόνο κενό (π.χ. ΕΛΕΥΘΕΡΙΟΣ ΒΕΝΙΖΕΛΟΣ).
- Όταν η οδός δεν έχει ονομασία αναγράφεται η ένδειξη «ΑΝΩΝΥΜΟΣ»
- Όταν ένα ακίνητο δεν έχει πρόσωπο σε καμία οδό («τυφλό» οικόπεδο) τότε καταχωρείται στην ονομασία οδού η λέξη «ΤΥΦΛΟ»
- Όταν ένα ακίνητο οριοθετείται από ένα αριθμητικά μεγάλο και πολύπλοκο συνδυασμό επωνύμων ή/και ανωνύμων οδών, όπως π.χ. το μετρό, η ιδιοκτησία Ηλεκτρικών Σιδηροδρόμων Αθηνών-Πειραιώς Η.Σ.Α.Π., η ιδιοκτησία Οργανισμού Σιδηροδρόμων Ελλάδος Ο.Σ.Ε., οι αρχαιολογικοί χώροι, τα λιμάνια, τα αεροδρόμια κλπ., τότε θα καταχωρείται στην ονομασία της οδού η λέξη «ΕΙΔΙΚΟ».
- Τα ονόματα οδών και των σημείων ενδιαφέροντος θα γράφονται με κεφαλαίους Ελληνικούς χαρακτήρες και δε θα περιέχουν διαλυτικά. Στις περιπτώσεις που έχουμε χαρακτηρισμό όπως π.χ. ΓΕΩΡΓΙΟΥ Α, γράφουμε αντί Α, Α' και χωρίς το «του» ενδιάμεσα, δηλαδή γράφουμε «ΓΕΩΡΓΙΟΥ Α'» και όχι «ΓΕΩΡΓΙΟΥ του Α'»
- Στις περιπτώσεις τομής δύο οδών θα χρησιμοποιείται ο χαρακτήρας «&» και όχι ο σύνδεσμος «ΚΑΙ» (π.χ. ΜΕΣΟΓΕΙΩΝ & ΚΑΤΕΧΑΚΗ)
- Στις περιπτώσεις που το όνομα αποτελείται από δύο ή περισσότερες λέξεις, αυτές χωρίζονται μεταξύ τους με ένα μόνο κενό (π.χ. ΟΥΛΩΦ ΠΑΛΜΕ)
- Αστικές οδοί: Δεν θα αναγράφεται η λέξη οδός ή αντίστοιχη αυτής μπροστά από το όνομα του δρόμου αλλά μόνο το όνομα. (π.χ. ΦΟΡΜΙΩΝΟΣ όχι ΟΔΟΣ ΦΟΡΜΙΩΝΟΣ). Επίσης, σε περίπτωση αναγραφής ως όνομα οδού της μορφής π.χ. «101Η ΟΔΟΣ» αυτό γίνεται «101Η», ενώ όταν αναγράφεται ως «ΟΔΟΣ 103» αυτό μετατρέπεται σε «103»
- Ιδιωτικές οδοί: Στην περίπτωση προσδιορισμού μιας οδού ως ιδιωτικής, αναγράφεται το όνομα της οδού με την προσθήκη ΙΔΙΩΤΙΚΗ σε παρένθεση, π.χ. ΔΙΑΜΑΝΤΟΠΟΥΛΟΥ (ΙΔΙΩΤΙΚΗ)
- Πάροδοι: Διατηρείται οποιαδήποτε σειρά και μορφή εγγραφής του προσδιορισμού ΠΑΡΟΔΟΣ, π.χ. 1Η ΠΑΡΟΔΟΣ ΛΑΣΚΟΥ ή ΛΑΣΚΟΥ (ΠΑΡΟΔΟΣ ή ΠΑΡΟΔΟΣ 1Η ή 1Η ΠΑΡΟΔΟΣ) ή Α' ΠΑΡΟΔΟΣ ΛΑΣΚΟΥ ή ΛΑΣΚΟΥ (Α' ΠΑΡΟΔΟΣ) ή ΛΑΣΚΟΥ (ΠΑΡΟΔΟΣ Α').
- Λεωφόροι: Στις λεωφόρους θα προηγείται ο χαρακτηρισμός «ΛΕΩΦ.» (π.χ. ΛΕΩΦ. ΜΕΣΟΓΕΙΩΝ).
- Περιφερειακές οδοί: Στις περιφερειακές οδούς θα προηγείται ο χαρακτηρισμός «ΠΕΡΙΦ.» (π.χ. ΠΕΡΙΦ. ΥΜΗΤΤΟΥ).
- Εθνικές οδοί: Αν πρόκειται για τμήμα εθνικών οδών αναγράφεται ολογράφως π.χ. «ΕΘΝΙΚΗ ΟΔΟΣ ΑΘΗΝΩΝ ΚΟΡΙΝΘΟΥ».
- Πλατείες: Στις πλατείες θα προηγείται ο χαρακτηρισμός «ΠΛ.» (π.χ. ΠΛ. ΜΕΤΑΞΟΥΡΓΕΙΟΥ).

22ΔΙΑΒ000025115 2022-10-04

- Τοπωνύμια σε ονόματα οδών: Στην περίπτωση τοπωνυμίων σε ονόματα οδών (π.χ. ΑΚΡΩΤΗΡΙΟΥ) θα αναγράφονται ολογράφως.
- Ονόματα οδών και σημείων ενδιαφέροντος που αναφέρονται σε ημερομηνίες: Αναφέρεται πρώτα το αριθμητικό μέρος, αριθμητικά, όχι ολογράφως, και μετά ο μήνας (π.χ. 25ΗΣ ΜΑΡΤΙΟΥ).
- Ονόματα οδών και σημείων ενδιαφέροντος που αναφέρονται σε μετρητικά μεγέθη: Αναφέρεται πρώτα το αριθμητικό μέρος, όχι ολογράφως, και έπειτα το υπόλοιπο. (π.χ. 12ΗΣ ΜΕΡΑΡΧΙΑΣ).
- Ονόματα οδών και σημείων ενδιαφέροντος που αναφέρονται σε Αγίους: Προηγείται ο χαρακτηρισμός «ΑΓ.», και ακολουθεί το όνομα του Αγίου. (π.χ. ΑΓ. ΜΗΝΑ, ΑΓ. ΑΝΑΡΓΥΡΩΝ). Επιπρόσθετα, δεν επιτρέπονται συντμήσεις σε λοιπά ονόματα θρησκευτικού περιεχομένου. Αναφορά στο όνομα της ΠΑΝΑΓΙΑΣ, του ΧΡΙΣΤΟΥ ή των ΑΠΟΣΤΟΛΩΝ αναγράφεται ολογράφως και όχι ως ΠΑΝΑΓ. ή ΧΡ. ή ΑΠΟΣΤ. ή ΑΠ. Δηλαδή π.χ. ΠΑΝΑΓΙΑΣ ΣΟΥΜΕΛΑ και όχι ΠΑΝΑΓ. ΣΟΥΜΕΛΑ.
- Οδοί με θρησκευτικές αναφορές αναγράφονται ως π.χ. «ΚΟΙΜΗΣΕΩΣ ΘΕΟΤΟΚΟΥ» ή «ΜΕΤΑΜΟΡΦΩΣΗΣ (-ΣΕΩΣ) ΣΩΤΗΡΟΣ» ή «ΚΟΣΜΑ ΑΙΤΩΛΟΥ». Η αναφορά σε θρησκευτικά τοπωνύμια (π.χ. ΜΟΝΗΣ) θα αναγράφονται ολογράφως.
- Θρησκευτικοί προσδιορισμοί όπως «Ευαγγελιστής», «Αρχιμανδρίτης», «Αρχιεπίσκοπος», «Μητροπολίτης», «Επίσκοπος», «Πατριάρχης», «Ιερέας», «Μοναχός» αναγράφονται ως «Ευαγγελιστή (-στου)», «Αρχιμανδρίτη (-ίτου)», «Μητροπολίτη (-ίτου)», «Αρχιεπισκόπου», «Επισκόπου», «Ιερέως», «Μοναχού» ΜΠΡΟΣΤΑ από το όνομα.
- Θρησκευτικά τοπωνύμια σε ονόματα οδών: Στην περίπτωση θρησκευτικών τοπωνυμίων σε ονόματα οδών (π.χ. ΜΟΝΗΣ) αυτά θα αναγράφονται ολογράφως.
- Ονόματα που αναφέρονται σε πρόσωπα (Όνομα, Επίθετο): Πρώτα αναφέρεται το επίθετο και έπειτα το όνομα (π.χ. ΠΑΛΑΜΑ Κ.). Όταν το όνομα ξεκινά από φωνήεν τότε αναγράφονται τα πρώτα γράμματα του ονόματος μέχρι και το πρώτο σύμφωνο και ακολουθούνται από τελεία (π.χ. ΑΙΚ., ΑΘ.). Όταν το όνομα ξεκινά από σύμφωνο τότε γράφεται μόνο το σύμφωνο ακολουθούμενο από τελεία (π.χ. ΠΑΛΑΜΑ Κ.)
- Ονόματα ξένης προελεύσεως που αναφέρονται σε πρόσωπα (Όνομα, Επίθετο): Στην περίπτωση ξένου ονόματος σε ελληνική δ/νση (π.χ. ΑΜΕΔΑΙΟΥ ΧΑΝ ή ΝΤΕΙΒΙΣ Ομήρου), αυτό αναγράφεται ολογράφως και με οποιαδήποτε σειρά ονόματος - επιθέτου.
- Ονόματα οδών και σημείων ενδιαφέροντος που αναφέρονται σε αδέρφια: Αναφέρεται πρώτα η λέξη «ΑΦΩΝ» και έπειτα το επίθετο τους (π.χ. ΑΦΩΝ ΚΩΝΣΤΑΝΤΙΝΙΔΗ).
- Ονόματα οδών και σημείων ενδιαφέροντος που αναφέρονται σε τίτλους: Αναφέρεται πρώτα η σύντμηση του τίτλου με βάση τα παρακάτω και έπειτα το όνομα.

Τίτλος	Σύντμηση	Παράδειγμα
Στρατηγού	ΣΓΟΥ.	ΣΓΟΥ. ΠΑΠΑΓΟΥ
Ναυάρχου	ΝΧΟΥ.	ΝΧΟΥ. ΝΟΤΑΡΑ
Συνταγματάρχη	ΣΧΗ.	ΣΧΗ. ΖΕΡΒΑ
Λοχαγού	ΛΓΟΥ.	ΛΓΟΥ. ΔΕΔΟΥΣΗ
Ανθυπολοχαγού	ΑΝΘΛΓΟΥ.	ΑΝΘΛΓΟΥ. ΔΙΑΚΟΥ ΑΘ.
Υπολοχαγού	ΥΠΛΓΟΥ.	
Στρατάρχη	ΣΤΡΧΗ.	
Πλωτάρχη	ΠΤΧΗ.	
Ανθυποσμηναγού	ΑΝΘΣΓΟΥ.	
Αντιπλοιάρχου	ΑΝΠΧΟΥ.	
Αντισμηναρχου	ΑΣΜΧΟΥ.	

22ΔΙΑΒ000025115 2022-10-04

Σμηναγού	ΣΓΟΥ.	
Μοιράρχου	ΜΡΧΟΥ.	
Πατριάρχη	ΠΑΤΡ.	ΠΑΤΡ. ΙΩΑΚΕΙΜ
Προφήτη	ΠΡΟΦ.	ΠΡΟΦ. ΗΛΙΑ
Πρίγκιπα, Πρίγκιπισσας	ΠΡΙΓΚ.	ΠΡΙΓΚ. ΚΩΝΣΤΑΝΤΙΝΟΥ
Βασιλέως, Βασιλίσσης	ΒΑΣ.	ΒΑΣ. ΟΛΓΑΣ

Για οποιαδήποτε περίπτωση δεν περιγράφεται στην τρέχουσα παράγραφο, ο ανάδοχος υποχρεούται να έρθει σε συνεννόηση με την αναθέτουσα αρχή για περαιτέρω οδηγίες παράδοσης.

1.3 Μεταφορά ψηφιακών αρχείων

Η μεταφορά των ψηφιακών αρχείων γίνεται σε αποθηκευτικά μέσα, όπως περιγράφονται στο Παράρτημα Β.

22DIAB000025115 2022-10-04

2 ΚΩΔΙΚΟΙ ΧΑΡΑΚΤΗΡΙΣΤΙΚΩΝ ΤΩΝ ΣΤΟΙΧΕΙΩΝ

2.1 Οργάνωση των στοιχείων

Οι κωδικοί των χαρακτηριστικών των στοιχείων του Εθνικού Κτηματολογίου οργανώνονται σε λογικές ενότητες ανάλογα με το είδος των κτηματολογικών χαρακτηριστικών που περιγράφουν. Οι ενότητες αυτές περιλαμβάνουν τους κωδικούς για τα χωρικά και τα περιγραφικά στοιχεία του κτηματολογίου.

2.1.1 Χωρικά Στοιχεία Κτηματολογίου

- Όρια των διοικητικών διαιρέσεων (Δήμος, Τοπικό Διαμέρισμα, Κοινότητα)
- Κτηματολογικοί τομείς
- Κτηματολογικές ενότητες
- Γεωτεμάχια
- Όρια οριοθετημένων οικισμών / οικισμών προ του 1923
- Όρια σχεδίου πόλης
- Όρια διοικητικών πράξεων
- Όρια διεκδικούμενων εκτάσεων από Δασικές Υπηρεσίες
- Όρια αστικών περιοχών
- Κτίρια και κτίσματα
- Χώροι (περιοχές) αποκλειστικής χρήσης των διηρημένων ιδιοκτησιών
- Ζώνες Δουλείας
- Μεταλλεία
- Επιγραφές (τοπωνύμια κλπ)
- Στοιχεία μεσοπαράλληλων δρόμων
- Στοιχεία σημείων οικοδομικών τετραγώνων
- Όρια νομής από αναδασμό
- Στοιχεία σημείων ενδιαφέροντος
- Στοιχεία σημείων εντοπισμού

2.1.2 Περιγραφικά Στοιχεία του κτηματολογίου

- Στοιχεία ιδιοκτησιών και επιφανειών
- Στοιχεία κτιρίων, κτισμάτων και λοιπών χώρων.
- Στοιχεία δικαιούχων και πάσης φύσεως συναλλασσόμενων
- Στοιχεία εισερχόμενων δηλώσεων
- Στοιχεία εγγραπτών δικαιωμάτων
- Στοιχεία συλλεχθέντων εγγράφων
- Στοιχεία εκδούσας αρχής των εγγράφων

22DIAB000025115 2022-10-04

2.2 Κωδικοί για τα χωρικά στοιχεία του κτηματολογίου

2.2.1 Κωδικοί Γεωτεμαχίων

Αντικείμενο	Είδος στοιχείου	Περιεχόμενη πληροφορία	PROP_TYPE	ΚΑΕΚ της μορφής	Παρατηρήσεις
Γεωτεμάχιο	Πολύγωνο	Πολύγωνο γεωτεμαχίου	0101	nnoooteeaaa	nn: Νομός, ooo: ΟΤΑ, tt: Τομέας, ee: Ενότητα aaa: Αύξων αριθμός εντός Ενότητας
Μεταλλείο	Πολύγωνο	Πολύγωνο μεταλλείου	0601	nnoooMExxxxx	nn: Νομός, ooo: ΟΤΑ, ME: Κεφαλαία Ελληνικά xxxxx: Αύξων αριθμός εντός ΟΤΑ
Δρόμος	Πολύγωνο	Πολύγωνο ειδικής έκτασης	0701	nnoooEKxxxxx	nn: Νομός, ooo: ΟΤΑ, EK: Κεφαλαία Ελληνικά xxxxx: Αύξων αριθμός εντός ΟΤΑ
Ποτάμι – Ρέμα	Πολύγωνο		0702		
Αγιάλος	Πολύγωνο		0703		
Παραλία	Πολύγωνο		0704		
Λίμνη	Πολύγωνο		0705		
Παρόχθια ζώνη	Πολύγωνο		0707		

Πίνακας 2-1. Κωδικοί Γεωτεμαχίων

Πολυγωνικά Ειδικά Ιδιοκτησιακά Αντικείμενα	Είδος στοιχείου	Περιεχόμενη πληροφορία	PROP_TYPE	ΚΑΕΚ της μορφής	Παρατηρήσεις
Πηγαδότοποι	Πολύγωνο	Πολύγωνο πηγαδόπου	0501	nnoooteeexxx	Πολυγωνικά Ειδικά Ιδιοκτησιακά Αντικείμενα. Αντιμετωπίζονται σαν απλά γεωτεμάχια. Διακρίνονται από τα απλά γεωτεμάχια από το PROP_TYPE. Καταχωρίζονται στον Shapefile PST.
Αντλιοστάσια	Πολύγωνο	Πολύγωνο αντλιοστασίου	0507	nnoooteeexxx	
Υδραγωγεία	Πολύγωνο	Πολύγωνο υδραγωγείου	0508	nnoooteeexxx	
Ερημονησίδες (ιδιοκτησίες του Υπουργείου Οικονομικών)	Πολύγωνο	Πολύγωνο ερημονησίδας	0509	nnoooteeexxx	
Μύλοι	Πολύγωνο	Πολύγωνο μύλου	0510	nnoooteeexxx	

Πίνακας 2-2. Κωδικοί Ειδικών ιδιοκτησιακών αντικειμένων που καταχωρίζονται στο shapefile PST

22DIAB000025115 2022-10-04

Ειδικά Ιδιοκτησιακά Αντικείμενα	Είδος στοιχείου	Περιεχόμενη πληροφορία	PROP_TYPE	ΚΑΕΚ	Παρατηρήσεις
Ανώγεια	Πολύγωνο	Πολύγωνο του κτιρίου του ανωγείου	0502	nnooott eeaaa	Μορφής nn: Νομός, ooo: ΟΤΑ, tt: Τομέας, ee: Ενότητα aaa: Αύξων αριθμός εντός Ενότητας Στην περίπτωση που το ειδικό ιδιοκτησιακό αντικείμενο ανήκει σε παραπάνω από μία ενότητες, επιλέγεται η ενότητα με την οποία έχει την μεγαλύτερη επικάλυψη. Αν η επικάλυψη είναι ίδια, επιλέγεται η πρώτη αλφαβητικά με βάση την τιμή του πεδίου CAD_ADMIN_POLY_I Καταχωρίζονται στα Shapefile EIA και EIA_PNT ανάλογα με το αν περιγράφουν πολυγωνικά ή σημειακά ειδικά ιδιοκτησιακά αντίστοιχα.
Υπόσκαφα – Σύρματα Μήλου	Πολύγωνο/ Σημείο	Πολύγωνο ή σημείο εισόδου του υποσκάφου	0503		
Καμάρες	Πολύγωνο	Πολύγωνο που σχηματίζεται από το περίγραμμα της καμάρας	0504		
Πηγάδια / Φρέαρ	Σημείο	Σημείο.	0505		
Δεξαμενές	Σημείο	Σημείο.	0506		
Γεώτρηση	Σημείο	Σημείο.	0511		
Κατώγειο	Πολύγωνο/ Σημείο	Πολύγωνο ή σημείο.	0512		
Ανωγειοκατώγειο	Πολύγωνο	Πολύγωνο που σχηματίζεται από το περίγραμμα του ανωγειοκατωγείου	0513		
Διπλό ανωγειοκατώγειο	Πολύγωνο	Πολύγωνο που σχηματίζεται από το περίγραμμα του διπλού ανωγειοκατωγείου	0514		

Πίνακας 2-3. Κωδικοί ειδικών ιδιοκτησιακών αντικειμένων που καταχωρίζονται στα Shapefiles EIA και EIA_PNT

2.2.2 LUT_POI

Ο παρακάτω πίνακας περιλαμβάνει τους κωδικούς των κατηγοριών των σημείων ενδιαφέροντος

Γενική κατηγορία	Υποκατηγορία Σημείου Ενδιαφέροντος	Κωδικός Γενικής κατηγορίας	Κωδικός υποκατηγορίας
Μέσα μεταφοράς	Αεροδρόμια	01	01
	Λιμάνια	01	02
	Σιδηροδρομικοί Σταθμοί	01	03
	Σταθμοί Η.Σ.Α.Π.	01	04
	Σταθμοί Μετρό	01	05
	Σταθμοί Τραμ	01	06
Αθλητισμός	Αθλητικοί Χώροι	02	01
	Γήπεδα ποδοσφαίρου	02	02
Κοινόχρηστοι χώροι	Άλση – Πάρκα	03	01
	Πλατείες	03	02
Χώροι Ψυχαγωγίας και ενημέρωσης	Αρχαιολογικοί Χώροι	04	01
	Βιβλιοθήκες	04	02
	Μουσεία	04	03
	Αξιοθέατα	04	04
Υπηρεσίες ασφαλείας	Αστυνομία	05	01
	Πυροσβεστική	05	02
Επιχειρήσεις κοινής ωφελείας	Δ.Ε.Η.	06	01
	Ε.Υ.Δ.Α.Π.	06	02
	Ο.Τ.Ε.	06	03
	Ταχυδρομεία	06	04
Δημόσιες και Δημοτικές Υπηρεσίες	Δημαρχεία	07	01
	Δικαστήρια	07	02
	Εφορίες (Δ.Ο.Υ.)	07	03
	Ι.Κ.Α.	07	04
	Κ.Ε.Π.	07	05
	Ο.Α.Ε.Δ.	07	06
	Υποθηκοφυλακεία	07	07
	Υπουργεία	07	09

22DIAB000025115 2022-10-04

	Τελωνεία	07	10
Τράπεζες	Τράπεζες	08	01
Εκπαίδευση	Πανεπιστήμια / ΤΕΙ/Σχολές	09	01
	Σχολεία	09	02
Υγεία	Νοσοκομεία – Κλινικές	10	01
Θρησκευτικοί χώροι	Εκκλησίες – Μονές	11	01
	Νεκροταφεία	11	02
Ονοματολογία	Πόλεις	12	01
	Χωριά	12	02
	Τοπωνύμια	12	03

Κάθε σημείο θα πρέπει να ανήκει σε μια και μόνο κατηγορία. Σε περίπτωση που η υποκατηγορία δεν χαρακτηρίζει το Σημείο Ενδιαφέροντος δίνεται μόνο ο κωδικός της Γενικής κατηγορίας και στην υποκατηγορία σημειώνεται «00».

2.3 Κωδικοί για τα περιγραφικά στοιχεία του κτηματολογίου

Οι πίνακες των κωδικών στο μεγαλύτερο ποσοστό τους έχουν την κατάληξη LUT (LookUp Table). Είναι οι πίνακες στους οποίους φυλάσσονται οι κωδικοποιήσεις. Τα πρωτεύοντα κλειδιά τους χρησιμοποιούνται ως ξένα κλειδιά (foreign keys) στους πίνακες των δεδομένων. Το περιεχόμενο των πινάκων αυτών δύναται να αλλάξει μόνο για να προστεθούν νέοι κωδικοί κατόπιν συνεννόησης με την Κτηματολόγιο Α.Ε.

Σημειώνεται ότι ανάλογα με το βάθος της ανάλυσης των οντοτήτων που χαρακτηρίζονται στους LUT πίνακες, δύναται να ορίζονται δύο επίπεδα κωδικοποίησης. Σε αυτή την περίπτωση το πρώτο επίπεδο καλείται γένος και το δεύτερο είδος.

Στους πίνακες που ακολουθούν περιγράφονται τα εξής:

Όνομα: Το όνομα του πεδίου όπως εμφανίζεται στους πίνακες της βάσης δεδομένων.

PK: Υποδηλώνει αν το πεδίο αποτελεί πρωτεύον κλειδί του πίνακα ή όχι. Παίρνει τιμές YES (NAI) και NO (OXI).

FK: Υποδηλώνει αν το πεδίο αποτελεί ξένο κλειδί του πίνακα ή όχι είναι. Παίρνει τιμές YES(NAI) και NO (OXI).

Περιγραφή: Η περιγραφή του πεδίου.

Τύπος: Ο τύπος του πεδίου σύμφωνα με το πρότυπο ANSI SQL.

Πλάτος: Το πλάτος του πεδίου σύμφωνα με το πρότυπο ANSI SQL.

Validation πεδίου: Κανόνες για την εγκυρότητα του πεδίου (π.χ. υποχρεωτικό πεδίο)

2.3.1 PROPERTY_TYPE_LUT

Περιλαμβάνει την κωδικοποίηση των ειδών των ιδιοκτησιών που θα καταχωρηθούν στην κεντρική βάση δεδομένων του Εθνικού Κτηματολογίου.

Όνομα	PK	FK	Περιγραφή	Τύπος/πλάτος	Validation πεδίου
PROP_TYPE_CODE	YES	NO	Κωδικός Ιδιοκτησίας	CHARACTER(4)	Υποχρεωτικό πεδίο
PROP_CAT_ID	NO	NO	Κωδικός γένους ιδιοκτησίας. Πρώτο επίπεδο κωδικοποίησης ιδιοκτησιών	CHARACTER(2)	Υποχρεωτικό πεδίο
PROP_SUBCAT_ID	NO	NO	Κωδικός είδους ιδιοκτησίας. Δεύτερο επίπεδο κωδικοποίησης ιδιοκτησιών	CHARACTER(2)	Υποχρεωτικό πεδίο
PROP_CAT_DESCR	NO	NO	Περιγραφή γένους ιδιοκτησίας	CHARACTER VARYING(80)	Υποχρεωτικό πεδίο
PROP_SUBCAT_DESCR	NO	NO	Περιγραφή είδους ιδιοκτησίας	CHARACTER VARYING(200)	Υποχρεωτικό πεδίο

22DIAB000025115 2022-10-04

Περιεχόμενα του PROPERTY_TYPE_LUT (Κωδικός είδους ιδιοκτησίας)

PROP_TYPE_CODE	PROP_CAT_DESCR	PROP_CAT_ID	PROP_SUBCAT_DESCR	PROP_SUBCAT_ID
0101	Γεωτεμάχιο	01	Απλό γεωτεμάχιο	01
0201	Κάθετος	02	Απλή κάθετος	01
0202	Κάθετος	02	Υπολειπόμενο ποσοστό	02
0301	Οριζόντια	03	Απλή οριζόντια	01
0302	Οριζόντια	03	Δικαίωμα υψούν	02
0303	Οριζόντια	03	Υπολειπόμενο ποσοστό	03
0401	Οριζόντια επί καθέτου	04	Οριζόντια επί καθέτου	01
0402	Οριζόντια επί καθέτου	04	Δικαίωμα υψούν	02
0403	Οριζόντια επί καθέτου	04	Υπολειπόμενο ποσοστό	03
0501	Ειδικό Ιδιοκτησιακό Αντικείμενο	05	Πηγαδότοπος	01
0502	Ειδικό Ιδιοκτησιακό Αντικείμενο	05	Ανώγειο	02
0503	Ειδικό Ιδιοκτησιακό Αντικείμενο	05	Υπόσκαφο – Σύρματα Μήλου	03
0504	Ειδικό Ιδιοκτησιακό Αντικείμενο	05	Καμάρα	04
0505	Ειδικό Ιδιοκτησιακό Αντικείμενο	05	Πηγάδι / φρέαρ	05
0506	Ειδικό Ιδιοκτησιακό Αντικείμενο	05	Δεξαμενή	06
0507	Ειδικό Ιδιοκτησιακό Αντικείμενο	05	Αντλιοστάσιο	07
0508	Ειδικό Ιδιοκτησιακό Αντικείμενο	05	Υδραγωγείο	08
0509	Ειδικό Ιδιοκτησιακό Αντικείμενο	05	Ερημονησίδα	09
0510	Ειδικό Ιδιοκτησιακό Αντικείμενο	05	Μύλος	10
0511	Ειδικό Ιδιοκτησιακό Αντικείμενο	05	Γεώτρηση	11
0512	Ειδικό Ιδιοκτησιακό Αντικείμενο	05	Κατώγειο	12
0513	Ειδικό Ιδιοκτησιακό Αντικείμενο	05	Ανωγειοκατώγειο	13
0514	Ειδικό Ιδιοκτησιακό Αντικείμενο	05	Διπλό Ανωγειοκατώγειο	14
0601	Μεταλλείο	06	Μεταλλείο	01
0701	Ειδική Έκταση	07	Δρόμος	01
0702	Ειδική Έκταση	07	Ποτάμι-Ρέμα	02
0703	Ειδική Έκταση	07	Αιγιαλός	03
0704	Ειδική Έκταση	07	Παραλία	04
0705	Ειδική Έκταση	07	Λίμνη	05
0707	Ειδική Έκταση	07	Παρόχθια / Παραλίμνια Ζώνη	07
0711	Ειδική Έκταση	07	Όχθη	11

2.3.2 BLD_TYPE_LUT

Περιέχει την κωδικοποίηση του είδους των κτιρίων / κτισμάτων / λοιπών χώρων, καθώς και μερικών περιπτώσεων μη αυτοτελών ειδικών ιδιοκτησιακών αντικειμένων που θα καταχωρηθούν στην κεντρική βάση δεδομένων του Εθνικού Κτηματολογίου.

Όνομα	PK	FK	Περιγραφή	Τύπος/Πλάτος	Validation πεδίου
BLD_TYPE_CODE	YES	NO	Κωδικός περιγραφής κτιρίου/ κτίσματος / λοιπών χώρων	CHARACTER(2)	Υποχρεωτικό Πεδίο
BLD_TYPE_DESCR	NO	NO	Λεκτική περιγραφή κτιρίου/ κτίσματος / λοιπών χώρων	CHARACTER VARYING (100)	Υποχρεωτικό Πεδίο

Περιεχόμενα του BLD_TYPE_LUT (Κωδικός είδους κτιρίου/ κτίσματος/ λοιπών χώρων)

BLD_TYPE_CODE	BLD_TYPE_DESCR
01	Κτίσμα
02	Αποθήκη
03	Θέση Στάθμευσης
04	Γκαράζ (κλειστό)
05	Δεξαμενή
06	Δώμα
07	Αρχαίο μνημείο
08	Ειδικό Ιδιοκτησιακό αντικείμενο
09	Προκήπιο - Αύλειος χώρος
10	Υπόγειος χώρος
11	Πατάρι

22DIAB000025115 2022-10-04

2.3.3 ORIGIN_LUT

Περιέχει την κωδικοποίηση για την προέλευση της πληροφορίας.

Όνομα	PK	FK	Περιγραφή	Τύπος/Πλάτος	Validation πεδίου
ORIGIN_ID	YES	NO	Κωδικός περιγραφής προέλευσης πληροφορίας	CHARACTER(2)	Υποχρεωτικό πεδίο
ORIGIN_DESCR	NO	NO	Λεκτική περιγραφή προέλευσης πληροφορίας	CHARACTER VARYING (200)	Υποχρεωτικό πεδίο

Περιεχόμενα του ORIGIN_LUT (Κωδικοί προέλευσης πληροφορίας)

ORIGIN_ID	ORIGIN_DESCR
01	Από Δήλωση
02	Από προσκομισθέν έγγραφο δήλωσης ετέρου
03	Από Διοικητική Πράξη
04	Από αίτηση μεταβολής στοιχείων
05	Από περίληψη
06	Έλλειψη πληροφορίας
07	Από τίτλο άλλου δικαιώματος
08	Από απόφαση επιτροπής ενστάσεων

2.3.4 RIGHT_STATUS_LUT

Ο παρακάτω πίνακας περιέχει την κωδικοποίηση για την τρέχουσα κατάσταση ενός δικαιώματος.

Όνομα	PK	FK	Περιγραφή	Τύπος/Πλάτος	Validation πεδίου
RIGHT_STATUS	YES	NO	Κωδικός περιγραφής κατάστασης δικαιώματος	CHARACTER(2)	Υποχρεωτικό πεδίο
RIGHT_ST_DESCR	NO	NO	Λεκτική περιγραφή κατάστασης δικαιώματος	CHARACTER VARYING (200)	Υποχρεωτικό πεδίο

Περιεχόμενα του RIGHT_STATUS_LUT (Κωδικοί κατάστασης δικαιώματος)

Κωδικός	Περιγραφή
01	Έγκυρο
02	Άκυρο
03	Απορριφθέν
04	Άκυρο – Λόγω λάθους καταχώρισης
05	Ανακληθέν
06	Απορριφθέν λόγω μη θεμελίωσης δικαιώματος
07	Απορριφθέν λόγω πρόκρισης αλλότριου δικαιώματος
08	Απορριφθέν λόγω μη εντοπισμού
09	Μη υφιστάμενο

2.3.5 EIS_TYPE_LUT

(Τύποι εισερχόμενων στο Γραφείο κτηματογράφησης) Ο παρακάτω πίνακας περιλαμβάνει την κωδικοποίηση των εισερχόμενων στο Γραφείο Κτηματογράφησης.

Όνομα	PK	FK	Περιγραφή	Τύπος/Πλάτος	Validation πεδίου
EIS_TYPE_ID	YES	NO	Κωδικός είδους εισερχόμενης δήλωσης	CHARACTER(2)	Υποχρεωτικό πεδίο
EIS_TYPE_DESCR	NO	NO	Λεκτική περιγραφή είδους εισερχόμενης δήλωσης	CHARACTER VARYING (200)	Υποχρεωτικό πεδίο

22DIAB000025115 2022-10-04

Περιεχόμενα του EIS_TYPE_LUT (Εισερχόμενα)

Κωδικός	Περιγραφή
01	Δήλωση Ιδιοκτησίας (Υποβολή στο Γραφείο Κτηματογράφησης)
03	Ηλεκτρονική Υποβολή Δήλωσης
04	Ταχυδρομική Υποβολή Δήλωσης
09	Υποβολή δήλωσης μεγάλου πελάτη
10	Υποβολή στο Υποθηκοφυλακείο

2.3.6 LAND_USE_LUT (Κωδικοί χρήσης γης)

Οι κωδικοί που παρατίθενται στον παρακάτω πίνακα, είναι απαραίτητοι για τον προσδιορισμό των χρήσεων των γεωτεμαχίων, των διηρημένων ιδιοκτησιών και των κτιρίων. Έτσι, ανάλογα με την περίπτωση, ο ανάδοχος επιλέγει την κατηγορία που αντιπροσωπεύει τη δηλούμενη χρήση ενός ακινήτου και καταγράφει τον κωδικό της κατηγορίας αυτής ως «Χρήση» (LAND_USE_CODE) του ακινήτου. Εάν δεν υπάρχουν πληροφορίες για την υποκατηγορία της χρήσης παρά μόνο για την γενική χρήση τότε χρησιμοποιείται ο κωδικός της γενικότερης χρήσης (π.χ. αν δεν υπάρχουν πληροφορίες για το είδος της καλλιέργειας εισάγουμε σαν κωδικό χρήσης τον γενικότερο κωδικό της καλλιέργειας 1100).

Όνομα	PK	FK	Περιγραφή	Τύπος/Πλάτος	Validation πεδίου
LAND_USE_CODE	YES	NO	Κωδικός περιγραφής χρήσης	CHARACTER(4)	Υποχρεωτικό πεδίο
LAND_USE_CAT_ID	NO	NO	Κωδικός γένους χρήσης. Πρώτο επίπεδο κωδικοποίησης χρήσεων.	CHARACTER(2)	Υποχρεωτικό πεδίο
LAND_USE_SUBCAT_ID	NO	NO	Κωδικός είδους χρήσεων. Δεύτερο επίπεδο κωδικοποίησης χρήσεων.	CHARACTER(2)	Υποχρεωτικό πεδίο
LAND_USE_CAT_DESCR	NO	NO	Περιγραφή γένους χρήσης	CHARACTER VARYING(200)	Υποχρεωτικό πεδίο
LAND_USE_SUBCAT_DESCR	NO	NO	Περιγραφή είδους χρήσης κτιρίου.	CHARACTER VARYING(200)	Υποχρεωτικό πεδίο

Περιεχόμενα του LAND_USE_LUT

LAND_USE_CODE	LAND_USE_CAT_DESCR	LAND_USE_CAT_ID	LAND_USE_SUBCAT_DESCR	LAND_USE_SUBCAT_ID
1100	Καλλιέργεια	11	Καλλιέργεια	00
1110	Καλλιέργεια	11	Δενδρώδης	10
1111	Καλλιέργεια	11	Δενδρώδης- Αμπελόνας	11
1112	Καλλιέργεια	11	Δενδρώδης - Ελαιώνας	12
1113	Καλλιέργεια	11	Δενδρώδης - Εσπεριδοειδή	13
1114	Καλλιέργεια	11	Δενδρώδης - άλλη	14
1120	Καλλιέργεια	11	Αροτραία έκταση	20
1121	Καλλιέργεια	11	Αροτραία έκταση- Αρδευόμενη	21
1122	Καλλιέργεια	11	Αροτραία έκταση- Μη αρδευόμενη	22
1200	Ζωοτροφία - Ιχθυοτροφία	12	Ζωοτροφία - Ιχθυοτροφία	00
1210	Ζωοτροφία - Ιχθυοτροφία	12	Κτηνοτροφία - Πτηνοτροφία	10
1220	Ζωοτροφία - Ιχθυοτροφία	12	Ιχθυοτροφία	20
1300	Δασοκομία	13	Δασοκομία	00
1310	Δασοκομία	13	Χορτολιβαδική	10
1320	Δασοκομία	13	Θαμνώδης	20
1330	Δασοκομία	13	Δασώδης	30
1400	Εξόρυξη	14	Εξόρυξη	00
1410	Εξόρυξη	14	Λατομείο	10
1420	Εξόρυξη	14	Αλυκή	20
1430	Εξόρυξη	14	Μεταλλείο - Ορυχείο	30
1500	Ακάλυπτη έκταση	15	Ακάλυπτη έκταση	00
2100	Βιομηχανία/ βιοτεχνία	21	Βιομηχανία/ βιοτεχνία	00
2200	Ενέργεια	22	Ενέργεια	00

22DIAB000025115 2022-10-04

3100	Εμπόριο	31	Εμπόριο	00
3200	Υπηρεσία	32	Υπηρεσία	00
3210	Υπηρεσία	32	Κοινοφελής υπηρεσία – Διοίκηση	10
3220	Υπηρεσία	32	Τράπεζα – Γραφείο – Επιχείρηση	20
3230	Υπηρεσία	32	Ξενοδοχείο – Εστιατόριο	30
3240	Υπηρεσία	32	Υγεία	40
3250	Υπηρεσία	32	Πρόνοια	50
3260	Υπηρεσία	32	Εκπαίδευση – Επιστήμη	60
3300	Πολιτισμός	33	Πολιτισμός	00
3310	Πολιτισμός	33	Αρχαιολογικός – Ιστορικός χώρος	10
3320	Πολιτισμός	33	Πολιτιστικός χώρος	20
3330	Πολιτισμός	33	Θρησκευτικός χώρος	30
3400	Αθλητισμός - Αναψυχή	34	Αθλητισμός - Αναψυχή	00
3410	Αθλητισμός - Αναψυχή	34	Αθλητισμός	10
3420	Αθλητισμός - Αναψυχή	34	Αναψυχή	20
3500	Τηλεπικοινωνία	35	Τηλεπικοινωνία	00
3600	Άμυνα	36	Άμυνα	00
4000	Κατοικία	40	Κατοικία	00
5100	Οδικό δίκτυο	51	Οδικό δίκτυο	00
5110	Οδικό δίκτυο	51	Εθνική οδός	10
5120	Οδικό δίκτυο	51	Επαρχιακός δρόμος	20
5130	Οδικό δίκτυο	51	Οδός	30
5140	Οδικό δίκτυο	51	Πεζόδρομος	40
5150	Οδικό δίκτυο	51	Αγροτικός-δασικός δρόμος	50
5160	Οδικό δίκτυο	51	Μονοπάτι	60
5200	Σιδηρόδρομος	52	Σιδηρόδρομος	00
5300	Διασταύρωση	53	Διασταύρωση	00
5310	Διασταύρωση	53	Ισόπεδη	10
5320	Διασταύρωση	53	Ανισόπεδη	20
5400	Σταθμός χερσαίων μεταφορικών μέσων	54	Σταθμός χερσαίων μεταφορικών μέσων	00
5500	Λιμάνι	55	Λιμάνι	00
5600	Αεροδρόμιο	56	Αεροδρόμιο	00
5700	Χώρος στάθμευσης Οχημάτων	57	Χώρος στάθμευσης Οχημάτων	00
6100	Ποταμός, κανάλι, ρέμα	61	Ποταμός, κανάλι, ρέμα	00
6200	Έλος, λίμνη	62	Έλος, λίμνη	00
6300	Αιγιαλός	63	Αιγιαλός	00
6400	Παραλία	64	Παραλία	00
6500	Παρόχθια ζώνη	65	Παρόχθια ζώνη	00
7100	Αστικός αδόμητος χώρος	71	Αστικός αδόμητος χώρος	00
7200	Αποθηκευτικός χώρος	72	Αποθηκευτικός χώρος	00
7300	Άλλος Κοινόχρηστος χώρος	73	Άλλος Κοινόχρηστος χώρος	00
7400	Χώρος επεξεργασίας λυμάτων	74	Χώρος επεξεργασίας λυμάτων	00
7500	Εδικές χρήσεις	75	Εδικές χρήσεις	00
7510	Εδικές χρήσεις	75	Νεκροταφείο	10
7520	Εδικές χρήσεις	75	Πρατήρια καυσίμων	20
7600	ΆΛΛΟΣ ΧΩΡΟΣ	76	ΆΛΛΟΣ ΧΩΡΟΣ	00

2.3.7 PROP_CHANGE_LUT

Ο πίνακας αυτός περιέχει τους λόγους από τους οποίους προκύπτουν νέες ιδιοκτησίες από παλαιότερες ιδιοκτησίες που έχουν ήδη δηλωθεί. Οι λόγοι είναι δυνατόν να προκύψουν σε περιπτώσεις κατά τις οποίες λαμβάνουν χώρα νέες συμβολαιογραφικές πράξεις (π.χ. χωρική συνένωση) ή κατά την επεξεργασία κτηματολογικών στοιχείων από τα οποία προκύπτει η ταυτοποίηση δηλωμένων από διαφορετικά άτομα ιδιοκτησιών (π.χ. λογική συνένωση).

Όνομα	PK	FK	Περιγραφή	Τύπος/Πλάτος	Validation πεδίου
PROP_CHANGE_CODE	YES	YES	Κωδικός περιγραφής αλλαγής της ιδιοκτησίας	CHARACTER(2)	Υποχρεωτικό πεδίο
PROP_CHANGE_DESCR	NO	NO	Λεκτική περιγραφή αλλαγής της ιδιοκτησίας	CHARACTER VARYING(70)	Υποχρεωτικό πεδίο

22DIAB000025115 2022-10-04

Περιεχόμενα του PROP_CHANGE_LUT (Κωδικός αλλαγής ιδιοκτησίας)

PROP_CHANGE_CODE	PROP_CHANGE_DESCR
01	Οίκοθεν Διόρθωση
02	Λογική συνένωση
03	Λογική κατάτμηση
04	Λογική σύνθετη πράξη
05	Χωρική συνένωση
06	Χωρική κατάτμηση
07	Χωρική σύνθετη πράξη
08	Αλλαγή ορίων

2.3.8 BEN_TYPE_LUT

Ο πίνακας αυτός περιέχει όλες τις κατηγορίες γένους και είδους των δικαιούχων

Όνομα	PK	FK	Περιγραφή	Τύπος/Πλάτος	Validation πεδίου
BEN_CAT_ID	YES	NO	Κωδικός γένους ιδιοκτήτη Πρώτο επίπεδο κωδικοποίησης ιδιοκτητών	CHARACTER(2)	Υποχρεωτικό πεδίο
BEN_SUBCAT_ID	YES	NO	Κωδικός είδους ιδιοκτήτη. Δεύτερο επίπεδο κωδικοποίησης ιδιοκτητών	CHARACTER(2)	Υποχρεωτικό πεδίο
BEN_CAT_DESCR	NO	NO	Περιγραφή γένους ιδιοκτήτη	CHARACTER VARYING(80)	Υποχρεωτικό πεδίο
BEN_SUBCAT_DESCR	NO	NO	Περιγραφή είδους ιδιοκτήτη	CHARACTER VARYING(200)	Υποχρεωτικό πεδίο

Περιεχόμενα του BEN_TYPE_LUT

BEN_CAT_ID	BEN_CAT_DESCR	BEN_SUBCAT_ID	BEN_SUBCAT_DESCR
01	Φυσικό Πρόσωπο	01	Φυσικό Πρόσωπο
03	Νομικό Πρόσωπο Δημοσίου Δικαίου	04	Εκκλησία της Ελλάδας
03	Νομικό Πρόσωπο Δημοσίου Δικαίου	05	Ιερά Μητρόπολη
03	Νομικό Πρόσωπο Δημοσίου Δικαίου	06	Ιερά Μονή (εκτός Αγίου Όρους)
03	Νομικό Πρόσωπο Δημοσίου Δικαίου	07	Ενορία
03	Νομικό Πρόσωπο Δημοσίου Δικαίου	14	Οργανισμός Τοπικής Αυτοδιοίκησης
03	Νομικό Πρόσωπο Δημοσίου Δικαίου	15	Νομικό Πρόσωπο Δημοσίου Δικαίου
03	Νομικό Πρόσωπο Δημοσίου Δικαίου	16	Κοινότητα
03	Νομικό Πρόσωπο Δημοσίου Δικαίου	31	I.K.A.
03	Νομικό Πρόσωπο Δημοσίου Δικαίου	32	ΝΠΔΔ – που δεν υπόκειται σε χρέωση τέλους
04	Νομικό Πρόσωπο Ιδιωτικού Δικαίου	08	Συνεταιρισμός
04	Νομικό Πρόσωπο Ιδιωτικού Δικαίου	12	Σωματείο
04	Νομικό Πρόσωπο Ιδιωτικού Δικαίου	13	Ίδρυμα
04	Νομικό Πρόσωπο Ιδιωτικού Δικαίου	16	Ομόρρυθμη Εταιρεία
04	Νομικό Πρόσωπο Ιδιωτικού Δικαίου	17	Ετερόρρυθμη Εταιρεία
04	Νομικό Πρόσωπο Ιδιωτικού Δικαίου	19	Εταιρία Περιορισμένης Ευθύνης μονοπρόσωπη
04	Νομικό Πρόσωπο Ιδιωτικού Δικαίου	20	Ανώνυμη Εταιρεία
04	Νομικό Πρόσωπο Ιδιωτικού Δικαίου	23	Κοινοπραξία
04	Νομικό Πρόσωπο Ιδιωτικού Δικαίου	28	Νομικό Πρόσωπο Ιδιωτικού Δικαίου
04	Νομικό Πρόσωπο Ιδιωτικού Δικαίου	30	Πιστωτικό Ίδρυμα
04	Νομικό Πρόσωπο Ιδιωτικού Δικαίου	31	ΝΠΔ που δεν υπόκειται σε χρέωση τέλους
05	Ελληνικό Δημόσιο	00	Ελληνικό Δημόσιο
05	Ελληνικό Δημόσιο	01	Δ.Ο.Υ.
06	Αλλοδαπό Δημόσιο	00	Αλλοδαπό Δημόσιο
07	Άγνωστος	01	Άγνωστος

22DIAB000025115 2022-10-04

2.3.9 ISSUER_TYPE_LUT

Ο παρακάτω πίνακας περιέχει την κωδικοποίηση των εκδοτών εγγράφων

Όνομα	PK	FK	Περιγραφή	Τύπος/Πλάτος	Validation πεδίου
ISSUER_TYPE	YES	NO	Κωδικός τύπου εκδότη τετρανήφιος κωδικός που προκύπτει ως συνδυασμός του κωδικού είδους και του κωδικού γένους εκδότη	CHARACTER(4)	Χρησιμοποιείται ως foreign key στον πίνακα των εκδοτών (DOC_ISSUER)
ISSUER_CAT_ID	NO	NO	Κωδικός γένους εκδότη το πρώτο επίπεδο κωδικοποίησης των εκδοτών.	CHARACTER(2)	Υποχρεωτικό πεδίο. Χρησιμοποιείται ως πρώτο τμήμα του πεδίου ISSUER_TYPE
ISSUER_SUBCAT_ID	NO	NO	Κωδικός είδους εκδότη το δεύτερο επίπεδο κωδικοποίησης των εκδοτών.	CHARACTER(2)	Υποχρεωτικό πεδίο. Χρησιμοποιείται ως δεύτερο τμήμα του πεδίου ISSUER_TYPE
ISSUER_CAT_DESCR	NO	NO	Περιγραφή γένους εκδότη	CHARACTER VARYING(80)	Υποχρεωτικό πεδίο.
ISSUER_SUBCAT_DESCR	NO	NO	Περιγραφή είδους εκδότη	CHARACTER VARYING(200)	Υποχρεωτικό πεδίο.
VALID	NO	NO	Κωδικός ελέγχου πληρότητας των στοιχείων του εκδότη από την τιμή του κωδικού αυτού εξαρτάται ποια πεδία του πίνακα DOC_ISSUER (εκδότης) πρέπει να συμπληρωθούν για να είναι πλήρης η εγγραφή	NUMERIC(1)	Υποχρεωτικό πεδίο. Παίρνει τις τιμές : 0: Δεν χρειάζεται να συμπληρωθεί κανένα πεδίο του πίνακα εκδότης. 1: Υποχρεωτικά συμπληρώνεται το επώνυμο, το όνομα και η έδρα του εκδότη 2: Υποχρεωτικά συμπληρώνεται το όνομα του εκδότη 3: Υποχρεωτικά συμπληρώνεται η έδρα του εκδότη.

Περιεχόμενα του ISSUER_TYPE_LUT

ISSUER_TYPE	ISSUER_CAT_ID	ISSUER_SUBCAT_ID	ISSUER_CAT_DESCR	ISSUER_SUBCAT_DESCR	VALID
0000	00	00			0
0100	01	00	Συμβολαιογράφος	Συμβολαιογράφος	1
0302	03	02	Δικαστήριο	Πρωτοδικείο	3
0303	03	03	Δικαστήριο	Εφετείο	3
0304	03	04	Δικαστήριο	Άρειος Πάγος	0
0305	03	05	Δικαστήριο	Ειρηνοδικείο	3
0306	03	06	Δικαστήριο	Μονομελές Πρωτοδικείο	3
0307	03	07	Δικαστήριο	Πολυμελές Πρωτοδικείο	3
0308	03	08	Δικαστήριο	Συμβούλιο της Επικρατείας	0
0400	04	00	Δικαστικός Επιμελητής	Δικαστικός Επιμελητής	1
0501	05	01	Υπουργείο	Υπουργείο	2
0502	05	02	Υπουργείο	Οργανισμός Εργατικής Κατοικίας	0
0503	05	03	Υπουργείο	Αυτόνομος Οικοδομικός Οργανισμός Αξιοματικών	0
0601	06	01	ΓΡΑΜΜΑΤΕΑΣ ΕΙΡΗΝΟΔΙΚΕΙΟΥ	ΓΡΑΜΜΑΤΕΑΣ ΕΙΡΗΝΟΔΙΚΕΙΟΥ	3
0701	07	01	Οργανισμός Τοπικής Αυτοδιοίκησης	Νομάρχης/Αντιπεριφερειάρχης	3
0704	07	04	Οργανισμός Τοπικής Αυτοδιοίκησης	Οργανισμός Τοπικής Αυτοδιοίκησης	3
0705	07	05	Οργανισμός Τοπικής Αυτοδιοίκησης	Γενικός Γραμματέας Περιφέρειας	3
0706	07	06	Οργανισμός Τοπικής Αυτοδιοίκησης	Δήμος	3
0900	09	00	Γραμματέας Πρωτοδικείου	Γραμματέας Πρωτοδικείου	3
1001	10	01	Νομοθετική Αρχή	Πρόεδρος Δημοκρατίας	0
1002	10	02	Νομοθετική Αρχή	Βουλή των Ελλήνων	0
1003	10	03	Νομοθετική Αρχή	τ. Βασιλεύς	0
1101	11	01	Πιστωτικό Ίδρυμα	Αγροτική Τράπεζα της Ελλάδος	3
1102	11	02	Πιστωτικό Ίδρυμα	Τράπεζα της Ελλάδος	3
1103	11	03	Πιστωτικό Ίδρυμα	Ταμείο Παρακαταθηκών και Δανείων	3

22DIAB000025115 2022-10-04

1104	11	04	Πιστωτικό Ίδρυμα	Ταχυδρομικό Ταμειυτήριο	3
1105	11	05	Πιστωτικό Ίδρυμα	Εθνική Τράπεζα της Ελλάδος	3
1106	11	06	Πιστωτικό Ίδρυμα	Εμπορική Τράπεζα της Ελλάδος	3
1107	11	07	Πιστωτικό Ίδρυμα	Τράπεζα Πίστωσης	3
1108	11	08	Πιστωτικό Ίδρυμα	EFG EUROBANK – ERGASIAS A.E.	3
1109	11	09	Πιστωτικό Ίδρυμα	Τράπεζα Μακεδονίας – Θράκης	3
1110	11	10	Πιστωτικό Ίδρυμα	Τράπεζα Πειραιώς	3
1111	11	11	Πιστωτικό Ίδρυμα	Γενική Τράπεζα	3
1112	11	12	Πιστωτικό Ίδρυμα	Λαϊκή Τράπεζα	3
1113	11	13	Πιστωτικό Ίδρυμα	Τράπεζα Κύπρου	3
1115	11	15	Πιστωτικό Ίδρυμα	Εγνατία Τράπεζα	3
1116	11	16	Πιστωτικό Ίδρυμα	Ελληνική Τράπεζα	3
1117	11	17	Πιστωτικό Ίδρυμα	ETBA A.E.	3
1118	11	18	Πιστωτικό Ίδρυμα	Αχαϊκή Συνεταιριστική Τράπεζα ΣΥΝ.Π.Ε	3
1119	11	19	Πιστωτικό Ίδρυμα	PROBANK A.E.	3
1120	11	20	Πιστωτικό Ίδρυμα	NOVA BANK A.E.	3
1121	11	21	Πιστωτικό Ίδρυμα	MARFIN BANK ATE	3
1122	11	22	Πιστωτικό Ίδρυμα	HSBC BANK PLC	3
1123	11	23	Πιστωτικό Ίδρυμα	Πανελλήνια Τράπεζα	3
1124	11	24	Πιστωτικό Ίδρυμα	ΩΜΕΓΑ BANK	3
1125	11	25	Πιστωτικό Ίδρυμα	CITIBANK INTERNATIONAL PLC	3
1126	11	26	Πιστωτικό Ίδρυμα	Παγκρήτια Συνεταιριστική Τράπεζα	3
1127	11	27	Πιστωτικό Ίδρυμα	Τράπεζα Αττικής Α.Ε.	3
1128	11	28	Πιστωτικό Ίδρυμα	ALPHA BANK	3
1129	11	29	Πιστωτικό Ίδρυμα	ASPIS BANK	3
1130	11	30	ΠΙΣΤΩΤΙΚΟ ΙΔΡΥΜΑ	ΣΥΝΕΤΑΙΡΙΣΤΙΚΗ ΤΡΑΠΕΖΑ Ν. ΚΟΖΑΝΗΣ	3
1202	12	02	Δημόσια Υπηρεσία	ΙΚΑ	2
1203	12	03	Δημόσια Υπηρεσία	ΔΟΥ	2
1301	13	01	Επιτροπή Απαλλοτριώσεων	Επιτροπή Απαλλοτριώσεων	0
1500	15	00	Ανακριτής	Ανακριτική/Δικαστική αρχή	3
1701	17	01	Εκκλησία	Οργανισμός Διαχείρισης Εκκλησιαστικής Περιουσίας	0
1702	17	02	ΕΚΚΛΗΣΙΑ	ΠΑΤΡΙΑΡΧΕΙΟ	0
1801	18	01	ΠΡΟΞΕΝΙΚΗ ΑΡΧΗ	ΠΡΟΞΕΝΙΚΗ ΑΡΧΗ	1
1901	19	01	ΙΕΡΑ ΜΟΝΗ	ΙΕΡΑ ΜΟΝΗ	0
2000	20	00	Δικηγόρος	Δικηγόρος	1
2101	21	01	Αποκεντρωμένη διοίκηση	Συντονιστής Αποκεντρωμένης διοίκησης	0
3001	30	01	ΕΚΚΛΗΣΙΑ (ΑΛΛΗ)	Πατριαρχείο	0
4001	40	01	ΕΚΔΟΤΕΣ ΣΥΝΟΔΕΥΤΙΚΩΝ ΕΓΓΡΑΦΩΝ	ΕΚΔΟΤΗΣ ΤΟΠΟΓΡΑΦΙΚΟΥ	0
4002	40	02	ΕΚΔΟΤΕΣ ΣΥΝΟΔΕΥΤΙΚΩΝ ΕΓΓΡΑΦΩΝ	ΠΟΛΕΟΔΟΜΙΑ	0
5001	50	01	ΕΙΔΙΚΟΣ ΕΚΚΑΘΑΡΙΣΤΗΣ	ΕΙΔΙΚΟΣ ΕΚΚΑΘΑΡΙΣΤΗΣ	0
6001	60	01	Ειδική Γραμματεία Διαχείρισης Ιδιωτικού Χρέους	Ειδική Γραμματεία Διαχείρισης Ιδιωτικού Χρέους	0

2.3.10 DOC_TYPE_LUT

Ο πίνακας περιέχει της κωδικούς των διαφορετικών ειδών εγγράφων

Όνομα	PK	FK	Περιγραφή	Τύπος/Πλάτος	Validation πεδίου
DOC_TYPE	YES	NO	Κωδικός είδους εγγράφου.	CHARACTER(2)	Υποχρεωτικό πεδίο
DOC_TYPE_ DESCR	NO	NO	Περιγραφή είδους εγγράφου.	CHARACTER VARYING(255)	Υποχρεωτικό πεδίο
IS_LEGAL	NO	NO	Ένδειξη αν το είδος εγγράφου είναι τίτλος ή όχι	NUMERIC(1)	Υποχρεωτικό πεδίο (1 το έγγραφο μπορεί να αποτελείσει τίτλο, 0 το έγγραφο δεν μπορεί να αποτελέσει τίτλο)

22DIAB000025115 2022-10-04

Περιεχόμενα του πίνακα DOC_TYPE_LUT

DOC_TYPE	DOC_TYPE_DESCR	IS_LEGAL
01	Συμβολαιογραφικό Έγγραφο (Σ.Ε.)	1
03	Πράξη Προέδρου Δικαστηρίου	1
04	Δικαστική Απόφαση	1
05	Προεδρικό διάταγμα	1
07	Παραχωρητήριο	1
08	Ανακλητική Διοικητική Πράξη	1
09	Νόμος	1
10	Αναγκαστικός Νόμος	1
11	Νομοθετικό Διάταγμα	1
12	Βασιλικό Διάταγμα	1
13	Δικόγραφο Αγωγής / Ανακοπής	1
14	Κατασχετήρια Έκθεση	1
15	Επιταγή ν.δ. 17/7/1923 «περί ειδικών διατάξεων περί ανωνύμων εταιριών»	1
16	Δήλωση Αναγγελίας Απαίτησης (που επέχει θέση κατάσχεσης)	1
17	Διοικητική πράξη - Επιτροπή Απαλλοτριώσεων	1
18	Έκθεση Επίδοσης	1
19	Διοικητική πράξη – Πράξη ΙΚΑ	1
20	Δανειστική σύμβαση	1
21	Δήλωση Ν. 147/1914	1
22	Νομιμοποιητικό έγγραφο Νομικού Προσώπου	0
23	Κατακυρωτική έκθεση	1
27	Πιστοποιητικό γραμματέα Πρωτοδικείου (πλην κληρονομητηρίου)	1
29	Τίτλος επιτροπής σχεδίου πόλεως	1
30	Ρυθμιστικά πολεοδομικά σχέδια	1
31	Κληρονομητήριο	1
32	Διαταγή πληρωμής	1
33	Διάταξη	1
34	Πράξη	1
35	Πρακτικό Δικαστηρίου	1
36	Τίτλος θανάτου	0
39	Επιταγή Ν. 4332 / 1929 Περί Σύστασης και Λειτουργίας Αγροτικής Τράπεζας	1
40	Αξιόγραφο	1
41	Ιδιωτικό Συμφωνητικό μίσθωσης Ν. 3299/04	1
48	Έγγραφο χρησικτησίας κληρονομούμενου	0
49	Έγγραφο Χρησικτησίας / Πράξη Ν. 3800/57	0
50	Έγγραφο Χρησικτησίας – υποθήκη και εν γένει βάρος στο ακίνητο για το οποίο δηλώνεται ως λόγος κτήσεως χρησικτησία	0
51	Έγγραφο Χρησικτησίας – συμβολαιογραφικό προσύμφωνο μεταβίβασης ακινήτου, στο οποίο βεβαιώνεται η παράδοση της νομής στον εκ του προσυμφώνου δικαιούχο	0
52	Έγγραφο Χρησικτησίας – συμβόλαιο όμορου ιδιοκτήτη που αναφέρει τον δηλούντα ως κύριο του δηλούμενου ακινήτου	0
53	Έγγραφο Χρησικτησίας – πράξη αναγνώρισης ορίων	0
54	Έγγραφο Χρησικτησίας – μισθωτήριο που εμφανίζει ως εκμισθωτή τον δηλούντα εφόσον φέρει βέβαιη χρονολογία	0
55	Έγγραφο Χρησικτησίας – δήλωση ενώπιον Δημόσιας Αρχής, ιδίως φορολογικής	0
56	Έγγραφο Χρησικτησίας – έγγραφο χορήγησης επιδότησης στον δηλούντα, από το οποίο προκύπτει ότι της αντιμετωπίστηκε ως κύριος του ακινήτου	0
57	Έγγραφο Χρησικτησίας – απόδειξη καταβολής τελών πάσης φύσεως που βαρύνουν τον δικαιούχο του ακινήτου στο όνομα του δηλούντος	0
58	Έγγραφο Χρησικτησίας – απόδειξη ΔΕΗ, ΟΤΕ, εταιριών ύδρευσης κλπ. προς τον δηλούντα	0
59	Έγγραφο Χρησικτησίας – απόδειξη καταβολής αμοιβής σε εργολάβο που περιέφραξε το ακίνητο ή ενδεχομένως για άλλες εργασίες, εφόσον είναι διάτρητη ή πάντως δεν αμφισβητείται η χρονολογία της	0
60	Έγγραφο Χρησικτησίας – παλαιά αγγελία στον τύπο για πώληση του ακινήτου	0
61	Έγγραφο Χρησικτησίας – παλαιό τοπογραφικό διάγραμμα που συντάχθηκε με εντολή του δηλούντος και το οποίο τον αναφέρει ως δικαιούχο	0
62	Έγγραφο Χρησικτησίας – βεβαίωση του προέδρου της Κοινότητας / Δημάρχου για τα δικαιώματα επί του ακινήτου του δηλούντος ή και των προκατόχων του ή την άσκηση νομής επ' αυτού για χρονικό διάστημα τουλάχιστον μιας εικοσαετίας	0
63	Έγγραφο Χρησικτησίας – ένορκη βεβαίωση για τα δικαιώματα επί του ακινήτου του δηλούντος ή και των προκατόχων του ή την άσκηση νομής επ' αυτού για χρονικό διάστημα τουλάχιστον μιας εικοσαετίας / Δήλωση ενώπιον συμβολαιογράφου	0
64	Έγγραφο χρησικτησίας / Οικοδομική άδεια	0
65	Έγγραφο χρησικτησίας / επιβολή προστίμου λόγω πολεοδομικών παραβάσεων	0
66	Έγγραφο χρησικτησίας / δικαστική απόφαση	0

22DIAB000025115 2022-10-04

67	Έγγραφο χρησικτησίας / ιδιωτικό συμφωνητικό	0
68	Έγγραφο χρησικτησίας / έκθεση επιτροπής	0
69	Ληξιαρχική πράξη αφάνειας	0
70	Ληξιαρχική Πράξη Θανάτου	0
71	Πιστοποιητικό εγγυτέρων συγγενών	0
72	Πιστοποιητικό μη δημοσιεύσεως διαθήκης	0
73	Πρακτικό Δημοσιεύσεως Διαθήκης	0
74	Δικαστική απόφαση περί κηρύξεως της Διαθήκης Κυρίας	0
75	Τοπογραφικό Διάγραμμα	0
76	Πιστοποιητικό αποποίησης κληρονομιάς	0
77	Αντίγραφο Αστυνομικής Ταυτότητας ή Διαβατηρίου	0
78	Έκθεση εκτίμησης και περιγραφής ακινήτου	1
80	Έγγραφο υποθήκης εκ του νόμου	1
81	Πιστοποιητικό μεταγραφής	0
82	Δήλωση Αρ. 19 Ν.Δ. 3562/56	1
83	Διοικητική πράξη - απόφαση της τραπεζας της ελλαδος	1
84	Διοικητική πράξη - Απόφαση Συντονιστή Αποκεντρωμένης διοίκησης	1
85	Σύμβαση Ρύθμισης Άρθρου 74 ν. 4605/2019	1
86	Αίτηση Άρθρου 72 ν. 4605/2019	1
87	Απόφαση Άρθρου 77 ν. 4605/2019	1
90	Διοικητική πράξη – Υπουργική Απόφαση	1
91	Διοικητική πράξη – Απόφαση Νομάρχη/Αντιπεριφερειάρχη	1
92	Διοικητική πράξη – Απόφαση Γενικού Γραμματέα Περιφέρειας	1
93	Οικοδομική άδεια	0
94	Διοικητική πράξη – Πράξη Δ.Ο.Υ.	1
95	Έκθεση αποδοχής κληρονομιάς	1
96	Πιστοποιητικό μη δημοσιεύσεως άλλης διαθήκης	0
97	Πιστοποιητικό μη αποποίησης κληρονομιάς	0
98	Έγγραφο αποδεικτικό του δικαιώματος του Ελληνικού δημοσίου	0
99	Διοικητική πράξη / απόφαση δήμου	1

2.3.11 ID_ISSUER_TYPE_LUT

Ο παρακάτω πίνακας περιέχει την κωδικοποίηση των εκδοτών δελτίων ταυτότητας.

Όνομα	PK	FK	Περιγραφή	Τύπος/Πλάτος	Validation πεδίου
ID_ISSUER_TYPE	YES	NO	Κωδικός εκδότη ταυτότητας	CHARACTER(2)	Υποχρεωτικό πεδίο
ID_ISSUER_TYPE_DESCR	NO	NO	Περιγραφή εκδότη ταυτότητας	CHARACTER VARYING(50)	Υποχρεωτικό πεδίο

ID_ISSUER_TYPE_LUT (Κωδικοποίηση εκδοτών δελτίων ταυτότητας)

ID_ISSUER_TYPE	ID_ISSUER_TYPE_DESCR
01	Υπουργείο Δημόσιας Τάξης - Αστυνομικό Τμήμα
02	ΟΤΑ
03	Προξενική Αρχή / Πρεσβεία
05	Αλλοδαπή Εκδούσα Αρχή
06	Υπουργείο Δημόσιας Τάξης -Παράρτημα Ασφαλείας
07	Υπουργείο Εθνικής Άμυνας
08	Υπουργείο Δημόσιας Τάξεως - Τμήμα Ασφαλείας
09	ΥΠ. ΕΣ. - ΥΠΔ/ΝΣΗ ΧΩΡΟΦΥΛΑΚΗΣ (Υ.Χ.)
10	ΥΠ. ΕΣ. - Δ/ΝΣΗ ΧΩΡΟΦΥΛΑΚΗΣ (Δ.Χ.)
11	ΥΠ. ΔΗΜ. ΤΑΞΗΣ / ΔΑΑ / ΤΜΗΜΑ ΑΛΛΟΔΑΠΩΝ
12	ΥΠ. ΕΣ. / ΑΡΧΗΓΕΙΟ ΠΣ
13	ΥΠ. ΕΣ. / ΑΡΧΗΓΕΙΟ ΕΛ.ΑΣ.
14	ΥΠΟΥΡΓΕΙΟ ΕΜΠΟΡΙΚΗΣ ΝΑΥΤΙΛΙΑΣ
15	ΥΠ.ΔΗΜ.ΤΑΞΗΣ - ΔΙΕΥΘΥΝΣΗ ΑΣΦΑΛΕΙΑΣ
16	ΥΠ.ΔΗΜ.ΤΑΞΗΣ - ΥΠΟΔΙΕΥΘΥΝΣΗ ΑΣΦΑΛΕΙΑΣ
17	ΥΠΟΥΡΓΕΙΟ ΕΞΩΤΕΡΙΚΩΝ
18	ΥΠΟΥΡΓΕΙΟ ΠΡΟΣΤΑΣΙΑΣ ΤΟΥ ΠΟΛΙΤΗ
27	ΑΔΕΙΑ ΔΙΑΜΟΝ/ΔΙΚΑΙΟΥΧΟΣ ΔΙΕΘΝ ΠΡΟΣΤΑΣΙΑΣ

22DIAB000025115 2022-10-04

2.3.12 RIGHT_TYPE_LUT

Ο παρακάτω πίνακας περιέχει την κωδικοποίηση των δικαιωμάτων κατά γένος και κατά είδος

Όνομα	PK	FK	Περιγραφή	Τύπος/Πλάτος	Validation πεδίου
RIGHT_TYPE	YES	YES	Κωδικός τύπου δικαιώματος τετρανήφιος κωδικός αποτελούμενος από τον κωδικό γένους και τον κωδικό είδους	CHARACTER(4)	Υποχρεωτικό πεδίο
RIGHT_CAT_ID	NO	NO	Κωδικός γένους δικαιώματος Πρώτο επίπεδο κωδικοποίησης δικαιωμάτων	CHARACTER(2)	Υποχρεωτικό πεδίο
RIGHT_SUBCAT_ID	NO	NO	Κωδικός είδους δικαιώματος Δεύτερο επίπεδο κωδικοποίησης δικαιωμάτων	CHARACTER(2)	Υποχρεωτικό πεδίο
RIGHT_CAT_DESCR	NO	NO	Περιγραφή γένους δικαιώματος	CHARACTER VARYING(80)	Υποχρεωτικό πεδίο
RIGHT_SUBCAT_DESCR	NO	NO	Περιγραφή είδους δικαιώματος	CHARACTER VARYING(200)	Υποχρεωτικό πεδίο

Περιεχόμενα RIGHT_TYPE_LUT (Κωδικοποίηση είδους δικαιώματος)

RIGHT_TYPE	RIGHT_CAT_ID	RIGHT_CAT_DESCR	RIGHT_SUBCAT_ID	RIGHT_SUBCAT_DESCR
0101	01	Κυριότητα	01	Πλήρης
0102	01	Κυριότητα	02	Ψιλή
0107	01	Κυριότητα	07	Δικαίωμα Προσδοκίας Υπό Αίρεση
0108	01	Κυριότητα	08	Δικαίωμα Προσδοκίας Υπό Προθεσμία
0201	02	Πραγματική δουλεία	01	Δουλεία διόδου
0202	02	ΠΡΑΓΜΑΤΙΚΗ ΔΟΥΛΕΙΑ	02	ΑΛΛΗ
0301	03	Προσωπική δουλεία	01	Επικαρπία
0302	03	Προσωπική δουλεία	02	Οίκηση
0303	03	Προσωπική δουλεία	03	Περιορισμένη προσωπική δουλεία
0304	03	Προσωπική δουλεία	04	Δικαίωμα προσδοκίας Υπό Αίρεση
0305	03	Προσωπική δουλεία	05	Δικαίωμα προσδοκίας Υπό Προθεσμία
0306	03	Προσωπική δουλεία	06	Συνοίκηση
0401	04	Εμπράγματα ασφάλειες	01	Υποθήκη
70402	04	Εμπράγματα ασφάλειες	02	Προσημείωση υποθήκης
0403	04	Εμπράγματα ασφάλειες	03	Υποθήκη επί μηχανημάτων (Ν.4112/29,Ν.Δ.4001/59)
0404	04	Εμπράγματα ασφάλειες	04	Μερικώς εξειλημμένη υποθήκη
0405	04	Εμπράγματα ασφάλειες	05	Μερικώς εξειλημμένη προσημείωση υποθήκης
0406	04	Εμπράγματα ασφάλειες	06	Ασφαλιστική Τοποθέτηση ¹
0501	05	Μεταλλειοκτησία	01	Μεταλλειοκτησία
0601	06	Νομή από αναδασμό	01	Νομή από αναδασμό
0801	08	Εγγραπτές μισθώσεις	01	Μακροχρόνια – πέραν των εννέα ετών
0802	08	Εγγραπτές μισθώσεις	02	Χρηματοδοτική
0803	08	Εγγραπτές μισθώσεις	03	Χρονομεριστική
0804	08	Εγγραπτές μισθώσεις	04	Μίσθωση Ν. 3299/2004.
0805	08	Εγγραπτές μισθώσεις	05	Μίσθωση ν. 221/1974
0901	09	Κατασχέσεις	01	Συντηρητική κατάσχεση
0902	09	Κατασχέσεις	02	Αναγκαστική κατάσχεση
0903	09	Κατασχέσεις	03	Κατάσχεση δυνάμει ειδικών νόμων
0904	09	Κατασχέσεις	04	Αναγγελία απαίτησης (που επέχει θέση κατάσχεσης)
0905	09	Κατασχέσεις	05	Επιταγή ν.δ. 17.07.1923
0906	09	Κατασχέσεις	06	Δήλωση συνέχισης πλειστηριασμού
0907	09	Κατασχέσεις	07	Δικαστική μεσεγγύηση
0909	09	Κατασχέσεις	09	Αναγκαστική διαχείριση
0910	09	Κατασχέσεις	10	Προσωρινή διαταγή (άρθρο 691 παρ.2 κ.πολ.δ.)
0911	09	Κατασχέσεις	11	διαταξη αρ. 48 παρ. 3 ν. 3691/2008
0999	09	Κατασχέσεις	99	Μερικώς Ειρρημμένη
1001	10	Εγγραπτές διαδικαστικές πράξεις	01	Αγωγή/ Ανακοπή/ Τριτανοκοπή 220 Κ. ΠΟΛ. Δ.
1002	10	Εγγραπτές διαδικαστικές πράξεις	02	Κήρυξη πτώχευσης (άρθρο 9 παρ. 1 ν. 3588/2007)
1003	10	Εγγραπτές διαδικαστικές πράξεις	03	Διάρρηξη καταδολεντικής μεταβίβασης ακινήτου(άρθρα 939επ. ΑΚ)
1107	11	Λοιπά εγγραπτά δικαιώματα/ Διοικητικές Πράξεις	07	Ασφαλιστική τοποθέτηση ¹

22ΔΙΑΒ000025115 2022-10-04

1108	11	Λοιπά εγγραπτά δικαιώματα / Διοικητικές Πράξεις	08	Πράξη Εφαρμογής
1109	11	Λοιπά εγγραπτά δικαιώματα/ Διοικητικές Πράξεις	09	Δικαίωμα Χωριστής Κυριότητας
1111	11	Λοιπά εγγραπτά δικαιώματα / Διοικητικές Πράξεις	11	Κήρυξη αναγκαστικής απαλλοτρίωσης
1112	11	Λοιπά εγγραπτά δικαιώματα / Διοικητικές Πράξεις	12	Οφειλή Αποζημίωσης λόγω Προσκύρωσης / Ρυμοτόμησης
1113	11	Λοιπά εγγραπτά δικαιώματα / Διοικητικές Πράξεις	13	Δικαίωμα Αποζημίωσης λόγω Προσκύρωσης / Ρυμοτόμησης / Λοιπές Αποζημιώσεις
1114	11	Λοιπά εγγραπτά δικαιώματα / Διοικητικές Πράξεις	14	Δικαίωμα Επιφάνειας
1115	11	Λοιπά εγγραπτά δικαιώματα / Διοικητικές Πράξεις	15	Δικαίωμα Εμφύτευσης
1116	11	Λοιπά εγγραπτά δικαιώματα / Διοικητικές πράξεις	16	ΠΕΡΙΟΡΙΣΜΟΣ ΚΥΡΙΟΤΗΤΑΣ ΔΥΝΑΜΕΙ ΤΟΥ Ν.1929/1991
1117	11	Λοιπά εγγραπτά δικαιώματα / Διοικητικές πράξεις	17	Πράξη του άρθρ. 58 ν. 998/1979
1118	11	Λοιπά εγγραπτά δικαιώματα / Διοικητικές πράξεις	18	Πράξη του άρθρ. 47B ν. 998/1979
1119	11	Λοιπά εγγραπτά δικαιώματα / Διοικητικές πράξεις	19	Νομή Εις το Δημεκές
1201	12	Μεταφορά συντελεστή δόμησης	01	ΜΣΔ – Βαρυνόμενο ακίνητο
1202	12	Μεταφορά συντελεστή δόμησης	02	ΜΣΔ – Ωφελούμενο ακίνητο

¹Ανάλογα με την καταχώρηση στα οικεία βιβλία του Υποθηκοφυλακείου

2.3.13 STANDARD COMMENTS

Ο παρακάτω πίνακας περιέχει την κωδικοποίηση τυποποιημένων σχολίων

Όνομα	PK	FK	Περιγραφή	Τύπος/Πλάτος	Validation πεδίου
STD_CMNT_CODE	YES	NO	Κωδικός τυποποιημένου σχολίου	NUMERIC(4)	Υποχρεωτικό πεδίο
STD_CMNT_DESCR	NO	NO	Λεκτικό τυποποιημένου σχολίου	CHARACTER VARYING(300)	Υποχρεωτικό πεδίο

Περιεχόμενα STANDARD COMMENTS (Κωδικοί τυποποιημένων παρατηρήσεων)

STD_CMNT_CODE	Πίνακας εγγραφής σχολίου	STD_CMNT_DESCR
1001	RIGHT	«ΑΠΟ ΤΗΝ ΕΝΑΡΞΗ ΙΣΧΥΟΣ ΤΟΥ ΝΟΜΟΥ 1329/1983 (18.2.1983) ΟΙ ΠΡΟΙΚΕΣ ΠΟΥ ΕΙΧΑΝ ΣΥΣΤΑΘΕΙ ΑΠΟΔΙΔΟΝΤΑΙ ΣΤΗ ΓΥΝΑΙΚΑ.»
1002	RIGHT	«ΓΙΑ ΤΗΝ ΚΤΗΣΗ ΠΛΗΡΟΥΣ ΚΥΡΙΟΤΗΤΑΣ ΝΑ ΠΡΟΣΚΟΜΙΣΤΟΥΝ ΔΙΚΑΙΟΛΟΓΗΤΙΚΑ /ΣΥΜΒΟΛΑΙΟΓΡΑΦΙΚΑ ΕΓΓΡΑΦΑ ΑΠΟΣΒΕΣΗΣ Η ΠΑΡΑΙΤΗΣΗΣ ΑΠΟ ΕΠΙΚΑΡΠΙΑ.»
1003	RIGHT	«ΔΕΝ ΕΧΕΙ ΠΡΟΣΚΟΜΙΣΘΕΙ ΣΥΜΒΟΛΑΙΟΓΡΑΦΙΚΗ ΠΡΑΞΗ ΣΥΝΕΝΩΣΗΣ.»
1004	PROP	«ΔΙΚΑΙΩΜΑ ΥΨΟΥΝ ».
1005	RIGHT	«ΕΚΚΡΕΜΕΙ Η ΑΡΣΗ ΤΗΣ ΔΙΑΛΥΤΙΚΗΣ ΑΙΡΕΣΗΣ.»
1006	RIGHT	«ΕΚΚΡΕΜΕΙ Η ΠΛΗΡΩΣΗ ΤΗΣ ΑΝΑΒΛΗΤΙΚΗΣ ΑΙΡΕΣΗΣ.»
1007	DOC	«ΕΚΚΡΕΜΕΙ Η ΠΡΟΣΚΟΜΙΣΗ ΠΙΣΤΟΠΟΙΗΤΙΚΟΥ ΕΓΓΡΑΦΗΣ»
1008	DOC	«ΕΚΚΡΕΜΕΙ Η ΠΡΟΣΚΟΜΙΣΗ ΠΙΣΤΟΠΟΙΗΤΙΚΟΥ ΜΕΤΑΓΡΑΦΗΣ»
1009	RIGHT	«ΕΛΛΕΙΨΗ ΣΤΟΙΧΕΙΩΝ ΠΑΡΑΚΑΤΑΘΕΣΗΣ ΑΠΟΖΗΜΙΩΣΗΣ»
1010	BEN	«ΕΛΛΙΠΗ ΣΤΟΙΧΕΙΑ ΔΙΚΑΙΟΥΧΟΥ
1011	RIGHT	«Η ΚΥΡΙΟΤΗΤΑ ΚΑΤΕΣΤΗ ΠΛΗΡΗΣ ΛΟΓΩ ΘΑΝΑΤΟΥ ΤΟΥ ΕΠΙΚΑΡΠΩΤΗ -ΕΧΕΙ ΠΡΟΣΚΟΜΙΣΤΕΙ ΛΗΞΙΑΡΧΙΚΗ ΠΡΑΞΗ ΘΑΝΑΤΟΥ»
1012	RIGHT	«ΤΡΟΠΗ ΠΡΟΣΗΜΕΙΩΣΗΣ ΣΕ ΥΠΟΘΗΚΗ»
1013	PROP	«ΚΑΤΑΤΜΗΣΗ ΜΕΤΑ ΤΟ 1977. ΝΟΜΙΚΟ ΘΕΜΑ»

22ΔΙΑΒ000025115 2022-10-04

1014	RIGHT	«ΔΕΝ ΕΧΕΙ ΠΡΟΣΚΟΜΙΣΤΕΙ ΜΕΤΑΓΕΓΡΑΜΜΕΝΗ ΣΥΜΒΟΛΑΙΟΓΡΑΦΙΚΗ ΠΡΑΞΗ ΑΠΟΔΟΧΗΣ ΚΛΗΡΟΝΟΜΙΑΣ Η ΑΛΛΗ ΙΣΟΔΥΝΑΜΗ ΜΕ ΑΥΤΗΝ ΠΡΑΞΗ. Ο ΔΙΚΑΙΟΥΧΟΣ ΔΕΝ ΜΠΟΡΕΙ ΝΑ ΕΠΙΧΕΙΡΗΣΕΙ ΕΓΚΥΡΩΣ ΚΑΜΙΑ ΠΡΑΞΗ ΑΣΚΗΣΕΩΣ ΤΟΥ ΚΛΗΡΟΝΟΜΙΚΟΥ ΔΙΚΑΙΩΜΑΤΟΣ ΠΡΙΝ ΑΠΟ ΤΗΝ ΠΛΗΡΩΣΗ ΤΩΝ ΠΡΟΫΠΟΘΕΣΕΩΝ ΤΩΝ ΑΡΘΡΩΝ 1193 ΕΠ. ΑΚ»
1015	RIGHT	«ΚΛΗΡΟΝΟΜΙΚΗ ΔΙΑΔΟΧΗ ΛΟΓΩ ΘΑΝΑΤΟΥ ΠΡΟ ΤΗΣ 23-2-1946: ΔΕΝ ΕΧΟΥΝ ΠΡΟΣΚΟΜΙΣΤΕΙ ΝΟΜΙΜΟΠΟΙΗΤΙΚΑ ΕΓΓΡΑΦΑ ΚΛΗΡΟΝΟΜΟΥ ΚΑΙ ΤΙΤΛΟΣ ΘΑΝΟΝΤΟΣ»
1016	RIGHT	«ΚΛΗΡΟΝΟΜΙΚΗ ΔΙΑΔΟΧΗ ΛΟΓΩ ΘΑΝΑΤΟΥ ΠΡΟ ΤΗΣ 23-2-1946: ΈΧΟΥΝ ΠΡΟΣΚΟΜΙΣΤΕΙ ΝΟΜΙΜΟΠΟΙΗΤΙΚΑ ΕΓΓΡΑΦΑ ΚΛΗΡΟΝΟΜΟΥ ΚΑΙ ΤΙΤΛΟΣ ΘΑΝΟΝΤΟΣ».
1017	RIGHT	«ΑΛΛΑΓΗ ΥΠΟΘΗΚΙΚΗΣ ΣΕΙΡΑΣ».
1018	PROP	«ΜΙΚΤΟ ΕΜΒΑΔΟΝ»
1019	PROP	«ΤΟ ΑΘΡΟΙΣΜΑ ΤΩΝ ΠΟΣΟΣΤΩΝ ΣΥΓΚΥΡΙΟΤΗΤΑΣ ΕΠΙ ΤΟΥ ΓΕΩΤΕΜΑΧΙΟΥ ΥΠΕΡΒΑΙΝΕΙ ΤΟ 1000.
1020	BLD	«ΤΟ ΚΤΙΣΜΑ ΔΕΝ ΕΧΕΙ ΔΗΛΩΘΕΙ»
1021	PROP	«ΤΟ/Α ΚΤΙΡΙΟ/Α ΤΗΣ ΔΙΗΡΗΜΕΝΗΣ ΙΔΙΟΚΤΗΣΙΑΣ ΔΕΝ ΕΧΕΙ/ΟΥΝ ΥΛΟΠΟΙΗΘΕΙ».
1022	RIGHT	«ΧΡΗΣΙΚΤΗΣΙΑ-ΠΡΟΣΚΟΜΙΣΤΗΚΑΝ ΑΠΟΔΕΙΚΤΙΚΑ ΕΓΓΡΑΦΑ ΑΣΚΗΣΗΣ ΝΟΜΗΣ ΕΠΙ ΕΙΚΟΣΑΕΤΙΑ.»
1023	PROP	«ΣΤΟΥΣ ΤΙΤΛΟΥΣ ΔΕΝ ΟΡΙΖΟΝΤΑΙ ΤΑ ΠΟΣΟΣΤΑ ΑΝΑΓΚΑΣΤΙΚΗΣ ΣΥΓΚΥΡΙΟΤΗΤΑΣ ΤΗΣ ΔΙΗΡΗΜΕΝΗΣ ΙΔΙΟΚΤΗΣΙΑΣ ΕΠΙ ΤΟΥ ΓΕΩΤΕΜΑΧΙΟΥ».
1024	PROP	«ΤΟ ΚΤΙΣΜΑ/ΧΩΡΟΣ/ΠΑΡΑΚΟΛΟΥΘΗΜΑ ΤΟ ΟΠΟΙΟ ΧΡΗΣΙΜΟΠΟΙΕΙΤΑΙ ΑΠΟ ΑΛΛΗ ΔΙΗΡΗΜΕΝΗ ΙΔΙΟΚΤΗΣΙΑ»
1025	PROP	«ΔΙΕΚΔΙΚΕΙΤΑΙ ΚΑΤΑ ΚΥΡΙΟΤΗΤΑ ΑΠΟ ΤΟ ΕΛΛΗΝΙΚΟ ΔΗΜΟΣΙΟ (ΔΙΕΥΘΥΝΣΗ ΔΑΣΩΝ)»
1026	RIGHT	«ΥΠΟΘΗΚΗ ΕΚ ΤΟΥ ΝΟΜΟΥ»
1027	RIGHT	«ΔΙΑΡΡΗΞΗ ΚΑΤΑΔΟΛΙΕΥΤΙΚΗΣ ΜΕΤΑΒΙΒΑΣΗΣ ΑΚΙΝΗΤΟΥ»
1028	RIGHT	«ΠΡΑΞΗ Ν. 1221/1981»
1029	RIGHT	«ΥΠΕΒΛΗΘΗ ΔΗΛΩΣΗ ΑΠΟ ΤΟΝ ΔΩΡΕΟΔΟΧΟ ΓΙΑ ΔΙΚΑΙΩΜΑ ΚΥΡΙΟΤΗΤΑΣ. ΤΟ ΔΙΚΑΙΩΜΑ ΔΕΝ ΠΡΟΚΡΙΘΗΚΕ ΔΙΟΤΙ ΔΕΝ ΕΧΕΙ ΠΡΟΣΚΟΜΙΣΤΕΙ ΛΗΞΙΑΡΧΙΚΗ ΠΡΑΞΗ ΘΑΝΑΤΟΥ ΤΟΥ ΔΩΡΗΤΗ».
1030	RIGHT	«ΤΟ ΠΟΣΟΣΤΟ ΤΟΥ ΕΓΓΡΑΠΤΕΟΥ ΔΙΚΑΙΩΜΑΤΟΣ ΔΕΝ ΠΡΟΚΥΠΤΕΙ ΑΠΟ ΤΟΝ ΤΙΤΛΟ»
1031	RIGHT	«ΔΙΑΠΙΣΤΩΤΙΚΗ ΠΡΑΞΗ ΤΟΥ Π.Δ. 161/2000»
1032	PROP	«ΑΠΑΙΤΕΙΤΑΙ ΕΚΔΟΣΗ ΔΙΟΡΘΩΤΙΚΗΣ ΠΡΑΞΗΣ ΕΦΑΡΜΟΓΗΣ»
1033	RIGHT	«Ο.Τ.Α. ΔΥΝΑΜΕΙ ΤΟΥ ΑΡΘΡΟΥ 12 ΠΑΡ. 7 ΤΟΥ Ν. 1337/1983»
1034	RIGHT	«ΕΣΦΑΛΜΕΝΗ ΑΝΑΓΡΑΦΗ ΣΤΟ ΠΙΣΤΟΠΟΙΗΤΙΚΟ ΜΕΤΑΓΡΑΦΗΣ/ΕΓΓΡΑΦΗΣ»
1035	RIGHT	«ΜΕΡΙΚΗ ΤΡΟΠΗ ΠΡΟΣΗΜΕΙΩΣΗΣ ΣΕ ΥΠΟΘΗΚΗ»
1036	RIGHT	«ΑΡΘΡΟ 12 ΤΟΥ Ν. 4332/1929»
1037	RIGHT	«ΑΡΘΡΟ 62 ΤΟΥ Ν. 2214/1994»
1038	RIGHT	«ΠΡΟΣΘΕΤΕΣ ΠΡΑΞΕΙΣ Α.Τ.Ε.»
1039	PROP	«Η ΔΙΗΡΗΜΕΝΗ ΙΔΙΟΚΤΗΣΙΑ ΔΕΝ ΕΧΕΙ ΥΛΟΠΟΙΗΘΕΙ»
1040	DOC	«ΤΑ ΣΤΟΙΧΕΙΑ ΤΟΥ ΤΙΤΛΟΥ ΤΟΥ ΔΙΚΑΙΩΜΑΤΟΣ ΤΟΥ ΦΕΡΟΜΕΝΟΥ ΙΔΙΟΚΤΗΤΗ ΠΡΟΚΥΠΤΟΥΝ ΑΠΟ ΤΙΤΛΟ ΑΛΛΟΥ ΔΙΚΑΙΩΜΑΤΟΣ»
1041	RIGHT	«ΧΡΗΣΙΚΤΗΣΙΑ – ΠΡΟΣΚΟΜΙΣΘΗΚΕ ΔΙΚΑΣΤΙΚΗ ΑΠΟΦΑΣΗ»
1042	RIGHT	«ΚΥΡΙΑ ΠΑΡΕΜΒΑΣΗ»
1043	PROP	«ΤΜΗΜΑ ΤΟΥ ΑΚΙΝΗΤΟΥ ΒΡΙΣΚΕΤΑΙ ΕΚΤΟΣ ΟΤΑ ΚΤΗΜΑΤΟΓΡΑΦΗΣΗΣ»
1044	RIGHT	«ΕΠΙ ΤΟΥ ΓΕΩΤΕΜΑΧΙΟΥ ΕΧΕΙ ΕΓΓΡΑΦΕΙ ΕΜΠΡΑΓΜΑΤΗ ΑΣΦΑΛΕΙΑ / ΚΑΤΑΣΧΕΣΗ / ΔΙΕΚΔΙΚΗΣΗ ΠΡΟ ΤΗΣ ΣΥΣΤΑΣΕΩΣ ΔΙΗΡΗΜΕΝΗΣ ΙΔΙΟΚΤΗΣΙΑΣ»
1045	RIGHT	«ΜΣΔ – ΤΟ ΩΦΕΛΟΥΜΕΝΟ ΑΚΙΝΗΤΟ ΕΙΝΑΙ ΕΚΤΟΣ ΚΤΗΜΑΤΟΓΡΑΦΗΘΕΙΣΑΣ Η ΚΤΗΜΑΤΟΓΡΑΦΟΥΜΕΝΗΣ ΠΕΡΙΟΧΗΣ».
1046	RIGHT	«ΜΣΔ – ΤΟ ΒΑΡΥΝΟΜΕΝΟ ΑΚΙΝΗΤΟ ΕΙΝΑΙ ΕΚΤΟΣ ΚΤΗΜΑΤΟΓΡΑΦΗΘΕΙΣΑΣ Η ΚΤΗΜΑΤΟΓΡΑΦΟΥΜΕΝΗΣ ΠΕΡΙΟΧΗΣ»
1047	PROP	«ΤΟ ΑΘΡΟΙΣΜΑ ΤΩΝ ΠΟΣΟΣΤΩΝ ΣΥΓΚΥΡΙΟΤΗΤΑΣ ΕΠΙ ΤΟΥ ΓΕΩΤΕΜΑΧΙΟΥ ΥΠΟΛΕΙΠΕΤΑΙ ΤΩΝ 1000/1000.»
1048	RIGHT	«ΠΡΟΒΛΗΜΑ ΜΕ ΤΑ ΠΟΣΟΣΤΑ ΣΥΓΚΥΡΙΟΤΗΤΑΣ ΕΠΙ ΤΟΥ ΓΕΩΤΕΜΑΧΙΟΥ. ΔΥΝΑΤΟΤΗΤΑ ΡΥΘΜΙΣΗΣ ΤΟΥ ΖΗΤΗΜΑΤΟΣ ΜΕ ΤΑ ΠΡΟΒΛΕΠΟΜΕΝΑ ΑΠΟ ΤΟ Ν. 4061/2012»
1049	PROP	«ΑΠΟ ΤΑ ΠΡΟΣΚΟΜΙΖΟΜΕΝΑ ΣΤΟΙΧΕΙΑ ΔΕΝ ΠΡΟΚΥΠΤΟΥΝ ΤΑ ΟΡΙΑ ΤΗΣ ΑΠΟΚΛΕΙΣΤΙΚΗΣ ΧΡΗΣΗΣ ΤΗΣ ΚΑΘΕΤΗΣ ΙΔΙΟΚΤΗΣΙΑΣ»
1050	RIGHT	«ΜΕΣΕΓΓΥΗΜΕΝΗ ΕΧΘΡΙΚΗ ΠΕΡΙΟΥΣΙΑ»
1051	PROP	«ΤΡΑΠΕΖΑ ΓΗΣ»
1052	DOC	Η ΑΝΑΓΡΑΦΟΜΕΝΗ ΩΣ ΗΜΕΡΟΜΗΝΙΑ ΜΕΤΑΓΡΑΦΗΣ ΕΙΝΑΙ Η ΗΜΕΡΟΜΗΝΙΑ ΥΠΟΒΟΛΗΣ ΤΗΣ ΑΙΤΗΣΗΣ ΓΙΑ ΜΕΤΑΓΡΑΦΗ

22DIAB000025115 2022-10-04

1053	RIGHT	ΤΟ ΠΟΣΟΣΤΟ ΔΙΚΑΙΩΜΑΤΟΣ ΠΟΥ ΠΡΟΚΥΠΤΕΙ ΑΠΟ ΤΟΥΣ ΠΡΟΣΚΟΜΙΣΘΕΝΤΕΣ ΤΙΤΛΟΥΣ ΕΙΝΑΙ > 100 % (ΓΙΑ ΟΛΟΥΣ ΤΟΥΣ ΤΙΤΛΟΥΣ)
1054	BLD	ΤΟ ΚΤΙΣΜΑ ΕΚΤΕΙΝΕΤΑΙ ΣΕ ΣΥΝΕΧΟΜΕΝΑ ΓΕΩΤΕΜΑΧΙΑ ΙΔΙΟΥ/ΩΝ ΙΔΙΟΚΤΗΤΗ/ΤΩΝ
1055	PROP	ΤΟ ΠΑΡΟΝ ΑΚΙΝΗΤΟ ΤΕΛΕΙ ΥΠΟ ΤΟΥΣ ΟΡΟΥΣ ΤΟΥ Ν.3869/2010
2001	RIGHT	«ΜΕΤΑΒΟΛΗ ΛΟΓΩ ΑΠΟΦΑΣΗΣ ΕΠΙΤΡΟΠΗΣ ΕΝΣΤΑΣΕΩΝ ΓΙΑ ΥΠΟΒΛΗΘΕΙΣΑ ΕΝΣΤΑΣΗ»
2002	RIGHT	«ΜΕΤΑΒΟΛΗ ΛΟΓΩ ΔΗΛΩΣΗΣ Ν. 2308/1995»
2003	RIGHT	«ΜΕΤΑΒΟΛΗ ΛΟΓΩ ΠΛΗΡΟΦΟΡΙΑΣ ΑΡΘΡΟΥ 3 ΤΟΥ Ν. 2308/1995»
2004	RIGHT	«ΜΕΤΑΒΟΛΗ ΛΟΓΩ ΔΗΛΩΣΗΣ ΑΠΟ ΥΠΟΘΗΚΟΦΥΛΑΚΕΙΟ (ΑΡΘΡΟΥ 5 ΠΑΡ.3. ΤΟΥ Ν. 2308/95)»
2005	RIGHT	«ΜΕΤΑΒΟΛΗ ΛΟΓΩ ΚΥΡΩΜΕΝΗΣ ΔΙΟΙΚΗΤΙΚΗΣ ΠΡΑΞΗΣ »
2006	RIGHT	«ΜΕΤΑΒΟΛΗ ΛΟΓΩ ΣΤΟΙΧΕΙΩΝ ΑΠΟ ΤΟ ΥΠΟΘΗΚΟΦΥΛΑΚΕΙΟ (ΑΡ. 8, 8 ^Α ΚΑΙ 8Β ΤΟΥ Ν. 2308/1995)».
2007	RIGHT	«ΜΕΤΑΒΟΛΗ ΛΟΓΩ ΥΠΟΒΟΛΗΣ ΣΥΜΠΛΗΡΩΜΑΤΙΚΩΝ ΣΤΟΙΧΕΙΩΝ/ ΑΝΑΚΛΗΣΗΣ»
2008	RIGHT	«ΜΕΤΑΒΟΛΗ ΛΟΓΩ ΥΠΟΜΝΗΜΑΤΟΣ ΓΡΑΦΕΙΟΥ ΚΤΗΜΑΤΟΓΡΑΦΗΣΗΣ ΓΙΑ ΥΠΟΒΛΗΘΕΙΣΑ ΑΙΤΗΣΗ ΔΙΟΡΘΩΣΗΣ ΚΤΗΜΑΤΟΛΟΓΙΚΗΣ ΕΓΓΡΑΦΗΣ».
2009	RIGHT	«ΜΕΤΑΒΟΛΗ ΛΟΓΩ ΥΠΟΜΝΗΜΑΤΟΣ ΓΡΑΦΕΙΟΥ ΚΤΗΜΑΤΟΓΡΑΦΗΣΗΣ ΓΙΑ ΥΠΟΒΛΗΘΕΙΣΑ ΑΙΤΗΣΗ ΔΙΟΡΘΩΣΗΣ ΓΕΩΜΕΤΡΙΚΩΝ ΣΤΟΙΧΕΙΩΝ».
2013	RIGHT	«ΜΕΤΑΒΟΛΗ ΛΟΓΩ ΑΙΤΗΣΗΣ ΔΙΟΡΘΩΣΗΣ ΠΡΟΔΗΛΟΥ ΣΦΑΛΜΑΤΟΣ»
2014	RIGHT	«ΜΕΤΑΒΟΛΗ ΛΟΓΩ ΕΠΕΞΕΡΓΑΣΙΑΣ ΣΤΟΙΧΕΙΩΝ»
2015	RIGHT	«ΜΕΤΑΒΟΛΗ ΛΟΓΩ ΑΙΤΗΣΗΣ ΔΙΟΡΘΩΣΗΣ ΣΤΟΙΧΕΙΩΝ ΔΗΛΩΣΗΣ»
2016	RIGHT	«ΜΕΤΑΒΟΛΗ ΛΟΓΩ ΑΙΤΗΣΗΣ ΓΝΩΣΤΟΠΟΙΗΣΗΣ ΑΛΛΑΓΗΣ ΣΤΟΙΧΕΙΩΝ ΕΠΙΚΟΙΝΩΝΙΑΣ»
2017	RIGHT	«ΜΕΤΑΒΟΛΗ ΤΟΥ ΑΚΙΝΗΤΟΥ ΜΕΤΑΓΕΝΕΣΤΕΡΗ ΤΗΣ ΜΕΤΑΓΡΑΦΗΣ/ΕΓΓΡΑΦΗΣ ΤΟΥ ΔΙΚΑΙΩΜΑΤΟΣ»
2018	PROP	ΔΙΟΔΟΣ
2019	PROP	ΔΕΝ ΠΡΟΣΚΟΜΙΖΕΤΑΙ ΜΕΤΑΓ/ΜΕΝΗ ΑΠΟΔΟΧΗ ΚΛΗΡ/ΜΙΑΣ ΠΟΥ ΣΥΝΙΣΤΑ ΚΑΙ ΟΡΟΦΟΚΤΗΣΙΑ Η ΙΣΟΔΥΝΑΜΗ ΜΕ ΑΥΤΗΝ ΠΡΑΞΗ. Ο ΔΙΚΑΙΟΥΧΟΣ ΔΕΝ ΜΠΟΡΕΙ ΝΑ ΕΠΙΧΕΙΡΗΣΕΙ ΕΓΚΥΡΩΣ ΚΑΜΙΑ ΠΡΑΞΗ ΑΣΚΗΣΗΣ ΤΟΥ ΚΛΗΡΟΝΟΜΙΚΟΥ ΔΙΚΑΙΩΜΑΤΟΣ ΣΤΗ ΔΙΗΡΗΜΕΝΗ ΙΔΙΟΚΤΗΣΙΑ ΠΡΙΝ ΤΗΝ ΠΛΗΡΩΣΗ ΤΩΝ ΠΡΟΫΠΟΘΕΣΕΩΝ ΤΩΝ ΑΡΘΡΩΝ 1193 ΕΠ. Α. Κ.

2.3.14 WAYOWN_LUT

Όνομα	PK	FK	Περιγραφή	Τύπος/Πλάτος	Validation πεδίου
WAYOWN_ID	YES	NO	Κωδικός αιτίας κτήσης	NUMERIC(2)	Υποχρεωτικό πεδίο
WAYOWN_DESCR	NO	NO	Περιγραφή αιτίας κτήσης	CHARACTER VARYING(100)	Υποχρεωτικό πεδίο

Περιεχόμενα πίνακα WAYOWN_LUT (αιτίες κτήσης)

WAYOWN_ID	WAYOWN_DESCR
1	Πώληση
3	Αγοραπωλησία υπό διαλυτική αίρεση
4	Αγοραπωλησία υπό αναβλητική αίρεση
6	Δωρεά εν ζωή
8	Δωρεά αιτία θανάτου
10	Γονική παροχή
11	Προίκα
13	Ανταλλαγή
14	Συνένωση
15	Διανομή (εκούσια, δικαστική)
16	Καταδίκη σε Δήλωση Βούλησης
21	Πράξη καθορισμού ορίων
23	Σύσταση διηρημένης ιδιοκτησίας
24	Τροποποίηση /κατάργηση διηρημένης ιδιοκτησίας
26	Κληρονομιά
27	Κληροδοσία
33	Καταπίστευμα
34	Επιδίκαση
35	Προσκύρωση
36	Αναδασμός
37	Απαλλοτρίωση
38	Πράξη εφαρμογής πολεοδομικής μελέτης
39	Τακτοποίηση
40	Πλειστηριασμός
41	Παραχώρηση από Δημόσιο Φορέα
43	Νόμος
47	Διορθωτική πράξη

22DIAB000025115 2022-10-04

48	Πράξη σύστασης θέσης στάθμευσης αυτοκινήτων (ν.1221/1980)
49	Παραχώρηση σε κοινή χρήση
52	Εισφορά ακινήτου λόγω συστάσεως, συγχωνεύσεως, μετατροπής εταιρίας
53	Χρησικτησία
55	Νέμηση Ανιόντος
56	Παραίτηση δικαιώματος Επικαρπίας / Οίκησης
57	Μερική Ανάκληση Αναγκαστικής Απαλλοτριώσεως
58	Συμβιβασμός
59	Σύσταση Δουλείας
60	Καθορισμός Ορίων Αιγιαλού/Παραλίας
61	Μίσθωση Ν.3299/2004
62	Ειδική εκκαθάριση

2.3.15 COUNTRY_LUT

Όνομα	PK	FK	Περιγραφή	Τύπος/Πλάτος
COUNTRY_ID	YES	NO	Κωδικός Χώρας	CHARACTER(2)
COUNTRY_DESCR	NO	NO	Ονομασία Χώρας	CHARACTER VARYING(50)

Οι κωδικοί των χωρών θα διατεθούν από το ν.π.δ.δ. Ελληνικό Κτηματολόγιο

2.3.16 CURRENCY_LUT (Νομίσματα)

Όνομα	PK	FK	Περιγραφή	Τύπος/Πλάτος
CURRENCY_TYPE	YES	NO	Κωδικός Νομίσματος	CHARACTER(3)
CURRENCY_NAME	NO	NO	Ονομασία Νομίσματος	CHARACTER VARYING(100)
CUR_REGION	NO	NO	Περιοχή Νομίσματος	CHARACTER VARYING(30)

Οι κωδικοί των νομισμάτων θα διατεθούν από το ν.π.δ.δ. Ελληνικό Κτηματολόγιο

2.3.17 Κωδικοί ΟΤΑ και Γραφείων Κτηματογράφησης

Οι κωδικοί ΟΤΑ και Γραφείων Κτηματογράφησης διατίθενται από το ν.π.δ.δ. Ελληνικό Κτηματολόγιο

2.3.18 DECL_STATE_LUT

Κωδικοί κατάστασης δήλωσης

Όνομα	PK	FK	Περιγραφή	Τύπος/Πλάτος
DECL_STATE_ID	YES	NO	Κωδικός κατάστασης δήλωσης	CHARACTER(2)
DECL_STATE_DESCR	NO	NO	Περιγραφή κατάστασης δήλωσης	CHARACTER VARYING(250)

Περιεχόμενα του DECL_STATE_LUT

DECL_STATE_ID	DECL_STATE_DESCR
01	Προσωρινή Καταχώριση
03	Προσωρινή Καταχώριση (Υπολογισμός Τέλους)
04	Οριστική Παραλαβή Δήλωσης
05	Επεξεργασία Πλήρους Δήλωσης
06	Οριστική Εγγραφή (Καταχώριση) Δήλωσης

2.3.19 DECL_TYPE_LUT

Ο παρακάτω πίνακας περιλαμβάνει τα είδη δήλωσης.

Όνομα	PK	FK	Περιγραφή	Τύπος/Πλάτος
DECL_TYPE_CODE	YES	NO	Κωδικός είδους δήλωσης	CHARACTER VARYING(2)
DECL_TYPE_DESCR	NO	NO	Περιγραφή είδους εμβαδού	CHARACTER VARYING(50)

22DIAB000025115 2022-10-04

Περιεχόμενα του DECL_TYPE_LUT

DECL_TYPE_CODE	DECL_TYPE_DESCR
Δ1	ΕΝΤΥΠΟ Δ1
Δ2	ΕΝΤΥΠΟ Δ2
ΜΠ	ΜΕΓΑΛΟΣ ΠΕΛΑΤΗΣ

2.3.20 EIS_BEN_ROLE_LUT (ρόλοι πληρεξουσίων, αντιπροσώπων κ.λ.π.)

Ο παρακάτω πίνακας περιλαμβάνει τους κωδικούς των ρόλων που μπορεί να έχει ένα πρόσωπο στη δήλωση

Όνομα	PK	FK	Περιγραφή	Τύπος/Πλάτος
ROLEID	YES	NO	Κωδικός ρόλου	NUMERIC(1)
ROLE_DESC	NO	NO	Περιγραφή ρόλου	CHARACTER VARYING(100)

Περιεχόμενα του EIS_BEN_ROLE_LUT

ROLEID	ROLE_DESC
1	ΔΙΚΑΙΟΥΧΟΣ
2	ΠΛΗΡΕΞΟΥΣΙΟΣ
3	ΝΟΜΙΜΟΣ ΑΝΤΙΠΡΟΣΩΠΟΣ
4	ΕΚΠΡΟΣΩΠΟΣ
5	ΑΝΤΙΚΛΗΤΟΣ

2.3.21 EMPROTHESMOS_REASON_LUT

Ο παρακάτω πίνακας περιλαμβάνει τους λόγους για τους οποίους είναι εμπρόθεσμη μία δήλωση που έχει υποβληθεί μετά την λήξη της προθεσμίας υποβολής.

Όνομα	PK	FK	Περιγραφή	Τύπος/Πλάτος
EMPROTHESMOS_REASON_CODE	YES	NO	Κωδικός ρόλου	NUMERIC(1)
EMPROTHESMOS_REASON_DESCR	NO	NO	Περιγραφή ρόλου	CHARACTER VARYING(50)

Περιεχόμενα του EMPROTHESMOS_REASON_LUT

ROLEID	ROLE_DESC
1	ΚΑΤΟΙΚΟΣ ΕΞΩΤΕΡΙΚΟΥ
2	ΤΑΧΥΔΡΟΜΙΚΗ ΠΟΥ ΕΣΤΑΛΗ ΠΡΙΝ ΤΗ ΛΗΞΗ ΠΡΟΘΕΣΜΙΑΣ
3	ΛΟΓΩ ΔΙΑΔΙΚΑΣΙΑΣ ΕΜΠΡΟΘΕΣΜΗΣ ΠΡΟΣΕΛΕΥΣΗΣ
4	ΜΕΤΑΓΕΓΡΑΜΜΕΝΗ ΜΕΤΑΓΕΝΕΣΤΕΡΗ ΠΡΑΞΗ
5	ΑΜΕΤΑΓΡΑΦΗ ΜΕΤΑΓΕΝΕΣΤΕΡΗ ΠΡΑΞΗ
6	ΚΛΗΡΟΝΟΜΙΕΣ ΧΩΡΙΣ ΑΠΟΔΟΧΗ
7	ΔΗΛΩΣΗ ΔΙΚΑΙΩΜΑΤΟΣ ΠΟΥ ΕΚ ΠΑΡΑΔΡΟΜΗΣ ΔΕΝ ΣΥΜΠ/ΚΕ
8	ΛΟΓΩ ΑΛΛΑΓΗΣ ΟΤΑ
9	ΛΟΓΩ ΥΠΟΒΟΛΗΣ ΣΤΟ ΥΠΟΘΗΚΟΦΥΛΑΚΕΙΟ

2.3.22 ENTOS_SXEDIU_LUT

Ο παρακάτω πίνακας περιλαμβάνει την κωδικοποίηση της ένδειξης εντός ή εκτός σχεδίου ενός ακινήτου

Όνομα	PK	FK	Περιγραφή	Τύπος/Πλάτος
ENTOS_SXEDIU_CODE	YES	NO	Κωδικός ένδειξης εντός/εκτός σχεδίου	NUMERIC
ENTOS_SXEDIU_DESCR	NO	NO	Περιγραφή ένδειξης εντός/εκτός σχεδίου	CHARACTER VARYING(20)

Περιεχόμενα του ENTOS_SXEDIU_LUT

ENTOS_SXEDIU_CODE	ENTOS_SXEDIU_DESCR
0	ΟΧΙ
1	ΝΑΙ
2	ΟΧΙ(ΑΣΤΙΚΟ)

22DIAB000025115 2022-10-04

2.3.23 ΤΟΠΟΓΡΑΦΙΚΟ_LUT

Ο παρακάτω πίνακας αφορά την ένδειξη προσκόμισης τοπογραφικού με τη δήλωση.

Όνομα	PK	FK	Περιγραφή	Τύπος/Πλάτος
ΤΟΠΟΓΡΑΦΙΚΟ_CODE	YES	NO	Κωδικός	NUMERIC
ΤΟΠΟΓΡΑΦΙΚΟ_DESCR	NO	NO	Περιγραφή	CHARACTER VARYING(20)

Περιεχόμενα του ΤΟΠΟΓΡΑΦΙΚΟ_LUT

ΤΟΠΟΓΡΑΦΙΚΟ_CODE	ΤΟΠΟΓΡΑΦΙΚΟ_DESCR
0	ΟΧΙ
1	ΝΑΙ

2.3.24 UNIT_LUT

Ο παρακάτω πίνακας περιλαμβάνει την κωδικοποίηση της μονάδας μέτρησης εμβαδού.

Όνομα	PK	FK	Περιγραφή	Τύπος/Πλάτος
UNIT_CODE	YES	NO	Κωδικός μονάδας μέτρησης	NUMERIC
UNIT_TYPE	NO	NO	Περιγραφή μονάδας μέτρησης	CHARACTER VARYING(30)

Περιεχόμενα του UNIT_LUT

UNIT_CODE	UNIT_TYPE
0	ΤΕΤΡΑΓΩΝΙΚΑ ΜΕΤΡΑ
3	ΣΤΡΕΜΜΑΤΑ

2.3.25 MAJOR_PROP_TYPE_LUT

Ο παρακάτω πίνακας περιλαμβάνει την κωδικοποίηση της κατηγορίας χρέωσης του ακινήτου (κύριος χώρος, βοηθητικός χώρος κ.λ.π.).

Όνομα	PK	FK	Περιγραφή	Τύπος/Πλάτος
MAJOR_PROP_TYPE_ID	YES	NO	Κωδικός κατηγορίας χρέωσης	CHARACTER(1)
MAJOR_PROP_TYPE_DESC	NO	NO	Περιγραφή κατηγορίας χρέωσης	CHARACTER VARYING(200)

Περιεχόμενα του MAJOR_PROP_TYPE_LUT

MAJOR_PROP_TYPE_ID	MAJOR_PROP_TYPE_DESC
K	ΚΥΡΙΟΣ ΧΩΡΟΣ
A	ΑΠΟΘΗΚΗ -ΧΩΡΟΣ ΣΤΑΘΜΕΥΣΗΣ
X	ΚΟΙΝΟΧΡΗΣΤΟΣ ΧΩΡΟΣ

2.3.26 PROP_LOCALIZE_LUT

Ο παρακάτω πίνακας περιλαμβάνει την κωδικοποίηση της κατηγορίας εντοπισμού του ακινήτου (τοπογραφικό κ.λ.π.).

Όνομα	PK	FK	Περιγραφή	Τύπος/Πλάτος
LOCAL_ID	YES	NO	Κωδικός κατηγορίας εντοπισμού	CHARACTER VARYING(2)
LOCAL_DESCR	NO	NO	Περιγραφή κατηγορίας εντοπισμού	CHARACTER VARYING(256)

Περιεχόμενα του PROP_LOCALIZE_LUT

LOCAL_ID	LOCAL_DESCR
01	ΤΟΠΟΓΡΑΦΙΚΟ ΔΙΑΓΡΑΜΜΑ
02	ΕΚΤΥΠΩΣΗ ΜΕΣΩ ΤΗΣ ΥΠΗΡΕΣΙΑΣ ΘΕΑΣΗΣ ΟΡΘΟΦΩΤΟΓΡΑΦΙΩΝ ΤΗΣ ΕΚΧΑ Α.Ε.
03	ΠΡΟΣΕΓΓΙΣΤΙΚΗ ΘΕΣΗ ΤΟΥ ΑΚΙΝΗΤΟΥ ΜΕ GPS ΧΕΙΡΟΣ

22DIAB000025115 2022-10-04

2.3.27 PROP_LOCALIZE_TYPE_LUT

Ο παρακάτω πίνακας περιλαμβάνει την κωδικοποίηση του είδους του τοπογραφικού που έχει κατατεθεί για τον εντοπισμό του ακινήτου.

Όνομα	PK	FK	Περιγραφή	Τύπος/Πλάτος
LOCAL_TYPE_ID	YES	NO	Κωδικός είδους τοπογραφικού	CHARACTER VARYING(2)
LOCAL_TYPE_DESCR	NO	NO	Περιγραφή είδους τοπογραφικού	CHARACTER VARYING(256)

Περιεχόμενα του PROP_LOCALIZE_LUT

LOCAL_TYPE_ID	LOCAL_TYPE_DESCR
01	ΤΟΠΟΓΡΑΦΙΚΟ ΕΞΑΡΤΗΜΕΝΟ & ΣΥΝΗΜΜΕΝΟ ΣΤΟΝ ΤΙΤΛΟ ΚΤΗΣΗΣ
02	ΤΟΠΟΓΡΑΦΙΚΟ ΕΞΑΡΤΗΜΕΝΟ & ΜΗ ΣΥΝΗΜΜΕΝΟ ΣΤΟΝ ΤΙΤΛΟ ΚΤΗΣΗΣ
03	ΤΟΠΟΓΡΑΦΙΚΟ ΜΗ ΕΞΑΡΤΗΜΕΝΟ & ΣΥΝΗΜΜΕΝΟ ΣΤΟΝ ΤΙΤΛΟ ΚΤΗΣΗΣ
04	ΤΟΠΟΓΡΑΦΙΚΟ ΜΗ ΕΞΑΡΤΗΜΕΝΟ & ΜΗ ΣΥΝΗΜΜΕΝΟ ΣΤΟΝ ΤΙΤΛΟ ΚΤΗΣΗΣ

2.3.28 RIGHT_ROLE_LUT

Ο παρακάτω πίνακας περιλαμβάνει την κωδικοποίηση των ρόλων των δικαιούχων.

Όνομα	PK	FK	Περιγραφή	Τύπος/Πλάτος
RIGHT_CAT_ID	YES	NO	Κωδικός γένους δικαιώματος	CHARACTER VARYING(2)
BEN_ROLE	YES	NO	Κωδικός ρόλου	NUMERIC
RIGHT_CAT	NO	NO	Κατηγορία	CHARACTER VARYING(1)
ROLE_DESCR			Περιγραφή ρόλου	CHARACTER VARYING(40)

Περιεχόμενα του RIGHT_ROLE_LUT

RIGHT_CAT_ID	BEN_ROLE	RIGHT_CAT	ROLE_DESCR
01	1	A	ΚΥΡΙΟΣ
02	1	A	ΔΟΥΛΕΙΟΥΧΟΣ
03	1	A	ΔΟΥΛΕΙΟΥΧΟΣ
04	1	A	ΔΑΝΕΙΣΤΗΣ
04	2	A	ΟΦΕΙΛΕΤΗΣ
05	1	A	ΜΕΤΑΛΛΕΙΟΚΤΗΤΗΣ
06	1	A	ΝΟΜΕΑΣ
07	1	A	ΔΙΚΑΙΟΥΧΟΣ
08	1	A	ΜΙΣΘΩΤΗΣ
08	2	A	ΕΚΜΙΣΘΩΤΗΣ
09	1	A	ΚΑΤΑΣΧΩΝ
09	2	A	ΚΑΘ' ΟΥ
10	1	A	ΕΝΑΓΩΝ/ΑΙΤΩΝ/ΑΝΑΚΟΙΠΤΩΝ/ΠΡΟΣΦΕΥΓΩΝ
10	2	A	ΕΝΑΓΟΜΕΝΟΣ / ΚΑΘ' ΟΥ
11	1	A	ΔΙΚΑΙΟΥΧΟΣ
11	2	A	ΚΥΡΙΟΣ ΒΕΒΑΡΗΜΕΝΟΣ
12	1	A	ΔΙΚΑΙΟΥΧΟΣ

2.3.29 SUP_L_APP_TYPE

Είδη αιτήσεων.

Όνομα	PK	FK	Περιγραφή	Τύπος/Πλάτος
APP_TYPE_CODE	YES	NO	Κωδικός είδους αίτησης	NUMERIC(2)
APP_TYPE_DESCR	NO	NO	Περιγραφή είδους αίτησης	CHARACTER VARYING(80)

Περιεχόμενα του SUP_L_APP_TYPE

APP_TYPE_CODE	APP_TYPE_DESCR
1	ΑΙΤΗΣΗ ΧΟΡΗΓΗΣΗΣ ΑΝΤΙΓΡΑΦΩΝ
2	ΑΙΤΗΣΗ ΓΝΩΣΤΟΠΟΙΗΣΗΣ ΑΛΛΑΓΗΣ ΣΤΟΙΧΕΙΩΝ ΕΠΙΚΟΙΝΩΝΙΑΣ
3	ΑΙΤΗΣΗ ΚΑΤΑΘΕΣΗΣ ΣΥΜΠΛΗΡΩΜΑΤΙΚΩΝ ΣΤΟΙΧΕΙΩΝ
4	ΑΙΤΗΣΗ ΔΙΟΡΘΩΣΗΣ ΣΤΟΙΧΕΙΩΝ ΔΗΛΩΣΗΣ
5	ΑΙΤΗΣΗ ΧΟΡΗΓΗΣΗΣ ΒΕΒΑΙΩΣΗΣ
8	ΑΙΤΗΣΗ ΑΝΑΚΛΗΣΗΣ ΔΙΚΑΙΩΜΑΤΟΣ

22DIAB000025115 2022-10-04

2.3.30 SUP_L_DOC_TYPE

Ο παρακάτω πίνακας περιλαμβάνει τα είδη των εγγράφων που μπορούν να κατατεθούν με «Αίτηση κατάθεσης συμπληρωματικών στοιχείων» και τα είδη των αντιγράφων/βεβαιώσεων για τα οποία μπορεί να γίνει «αίτηση χορήγησης συμπληρωματικών στοιχείων».

Όνομα	PK	FK	Περιγραφή	Τύπος/Πλάτος
DOC_TYPE_CODE	YES	NO	Κωδικός είδους εγγράφου	CHARACTER VARYING(3)
DOC_TYPE_DESCR	NO	NO	Περιγραφή είδους εγγράφου	CHARACTER VARYING(80)

Περιεχόμενα του SUP_L_DOC_TYPE

DOC_TYPE_CODE	DOC_TYPE_DESCR
S01	Πιστοποιητικό μετεγγραφή/ έγγραφης
S02	Τοπογραφικό διάγραμμα
S03	Τίτλος
R01	Βεβαίωση υποβολής δήλωσης
R02	Αντίγραφο δήλωσης
R03	Αντίγραφο αίτησης
S04	ΑΛΛΟ

2.3.31 SUP_L_PERS_TYPE

Ο παρακάτω πίνακας περιλαμβάνει την κωδικοποίηση του αιτούντα στις αιτήσεις προς το γραφείο κτηματογράφησης.

Όνομα	PK	FK	Περιγραφή	Τύπος/Πλάτος
PERS_TYPE_CODE	YES	NO	Κωδικός είδους αιτούντα	NUMERIC(2)
PERS_TYPE_DESCR	NO	NO	Περιγραφή είδους αιτούντα	CHARACTER VARYING(80)

Περιεχόμενα του SUP_L_PERS_TYPE

PERS_TYPE_CODE	PERS_TYPE_DESCR
1	Δικαιούχος
2	Εξουσιοδοτημένος εκπρόσωπος
3	Δικηγόρος

2.3.32 SUP_L_STATUS

Κατάσταση της αίτησης.

Όνομα	PK	FK	Περιγραφή	Τύπος/Πλάτος
STATUS_CODE	YES	NO	Κωδικός κατάστασης αίτησης	NUMERIC(2)
STATUS_DESCR	NO	NO	Περιγραφή κατάστασης αίτησης	CHARACTER VARYING(80)

Περιεχόμενα του SUP_L_STATUS

STATUS_CODE	STATUS_DESCR
1	ΟΛΟΚΛΗΡΩΜΕΝΗ
2	ΑΠΟΡΡΙΦΘΕΙΣΑ
3	ΣΕ ΑΝΑΜΟΝΗ
4	ΑΚΥΡΗ ΛΟΓΩ ΛΑΘΟΥΣ ΚΑΤΑΧΩΡΗΣΗΣ

2.3.33 SUP_L_USE_TYPE

Ο παρακάτω πίνακας περιλαμβάνει την κωδικοποίηση των χρήσεων των αιτήσεων.

22DIAB000025115 2022-10-04

Όνομα	PK	FK	Περιγραφή	Τύπος/Πλάτος
USE_TYPE_CODE	YES	NO	Κωδικός χρήσης	NUMERIC(2)
USE_TYPE_DESCR	NO	NO	Περιγραφή χρήσης	CHARACTER VARYING(80)

Περιεχόμενα του SUP_L_USE_TYPE

USE_TYPE_CODE	USE_TYPE_DESCR
0	Γενικού σκοπού
1	Σύνταξη συμβολαίου
2	Δικαστική χρήση
3	Για κάθε άλλη νόμιμη χρήση

2.3.34 SUP_L_ANAKLISI_AITIES

Ο παρακάτω πίνακας περιλαμβάνει την κωδικοποίηση των αιτιών ανάκλησης δήλωσης.

Όνομα	PK	FK	Περιγραφή	Τύπος/Πλάτος
AITIA_CODE	YES	NO	Κωδικός αιτίας ανάκλησης	NUMERIC(2)
AITIA_DESCR	NO	NO	Περιγραφή αιτίας ανάκλησης	CHARACTER VARYING(80)

Περιεχόμενα του SUP_L_ANAKLISI_AITIES

AITIA_CODE	AITIA_DESCR
1	Ανακληθέν λόγω πρόκρισης αλλότριου δικαιώματος
2	Εκτός περιοχής κτηματογράφησης
3	Ήδη δηλωθέν δικαίωμα

2.3.35 SUP_L_ANAKLISI_STATUS

Ο παρακάτω πίνακας περιλαμβάνει την κωδικοποίηση της κατάστασης μιας αίτησης ανάκλησης δήλωσης.

Όνομα	PK	FK	Περιγραφή	Τύπος/Πλάτος
ANAKLISI_STATUS_CODE	YES	NO	Κωδικός κατάστασης αίτησης ανάκλησης	NUMERIC(2)
ANAKLISI_STATUS_DESCR	NO	NO	Περιγραφή κατάστασης αίτησης ανάκλησης	CHARACTER VARYING(80)

Περιεχόμενα του SUP_L_ANAKLISI_STATUS

ANAKLISI_STATUS_CODE	ANAKLISI_STATUS_DESCR
1	Σε Επεξεργασία
2	Απόρριψη
3	Έγκριση

2.3.36 MODIFICATION_REASON_LUT

Ο παρακάτω πίνακας περιλαμβάνει τις αιτίες μεταβολής ενός δικαιώματος από την ανάρτηση έως τις πρώτες εγγραφές.

Όνομα	PK	FK	Περιγραφή	Τύπος/Πλάτος
MODIFICATION_REASON_CODE	YES	NO	Κωδικός αιτίας μεταβολής δικαιώματος	NUMERIC(2)
MODIFICATION_REASON_DESC	NO	NO	Περιγραφή αιτίας μεταβολής δικαιώματος	CHARACTER VARYING(50)

Περιεχόμενα του MODIFICATION_REASON_LUT

MODIFICATION_REASON_CODE	MODIFICATION_REASON_DESC
1	Δήλωση Ν. 2308/1995
2	Πληροφορία άρθρου 3 του Ν. 2308/1995
3	Απόφασης επιτροπής ενστάσεων για υποβληθείσα ένσταση

22DIAB000025115 2022-10-04

4	Υπομνήματος γραφείου κτηματογράφησης για υποβληθείσα αίτηση διόρθωσης γεωμετρικών στοιχείων
5	Δήλωσης από υποθηκοφυλακείο (άρθρο 5 παρ. 3 του Ν. 2308/1995)
6	Κυρωμένης διοικητικής πράξης
7	Στοιχείων από το υποθηκοφυλακείο (άρθρα 8, 8 ^α και 8β του Ν. 2308/1995)
8	Υποβολής συμπληρωματικών στοιχείων / ανάκληση
9	Διόρθωση προδήλου σφάλματος
10	Οίκοθεν διόρθωση.
11	Υπομνήματος γραφείου κτηματογράφησης για υποβληθείσα αίτηση διόρθωσης κτηματολογικής εγγραφής
12	Αίτηση διόρθωσης στοιχείων δήλωσης
13	Αίτηση γνωστοποίησης αλλαγής στοιχείων
14	Δημιουργία γεωτεμαχίου από δασικά πολύγωνα
15	Λανθασμένος εντοπισμός ή είδος ιδιοκτησίας/ αλλαγή αριθμησης ΚΑΕΚ

2.3.37 MODIFICATION_OBJECT_LUT

Ο παρακάτω πίνακας περιλαμβάνει τους τομείς /συστατικά ενός δικαιώματος στο/α οποία έχουν γίνει αλλαγές.

Όνομα	PK	FK	Περιγραφή	Τύπος/Πλάτος
MODIFICATION_OBJECT_CODE	YES	NO	Κωδικός αντικειμένου	NUMERIC(2)
MODIFICATION_OBJECT_DESC	NO	NO	Περιγραφή αντικειμένου	CHARACTER VARYING(50)

Περιεχόμενα του MODIFICATION_OBJECT_LUT

MODIFICATION_OBJECT_CODE	MODIFICATION_OBJECT_DESC
1	Ακίνητο
2	Δικαίωμα
3	Πρόσωπο
4	Κτίριο
5	Διεύθυνση
6	Έγγραφο
7	Εκδότης εγγράφου

2.3.38 MODIFICATION_TYPE_LUT

Ο παρακάτω πίνακας περιλαμβάνει το είδος μεταβολής που μπορεί να συμβεί σε ένα δικαίωμα από την ανάρτηση έως τις πρώτες εγγραφές.

Όνομα	PK	FK	Περιγραφή	Τύπος/Πλάτος
MODIFICATION_TYPE_CODE	YES	NO	Κωδικός αντικειμένου	NUMERIC(2)
MODIFICATION_TYPE_DESC	NO	NO	Περιγραφή αντικειμένου	CHARACTER VARYING(50)

Περιεχόμενα του MODIFICATION_TYPE_LUT

MODIFICATION_TYPE_CODE	MODIFICATION_TYPE_DESC
0	Αμετάβλητο
1	Δημιουργία νέου
2	Μεταβολή
3	Κατάργηση
4	Δημιουργία νέου που είχε χαρακτηριστεί άκυρο, απορριφθέν κλπ
5	Ταυτοποίηση / Αποταυτοποίηση προσώπου

2.3.39 AREA_TYPE_LUT (* Αφορά την εφαρμογή υποβολής δηλώσεων)

Ο παρακάτω πίνακας περιλαμβάνει τα είδη εμβαδών.

Όνομα	PK	FK	Περιγραφή	Τύπος/Πλάτος
AREA_TYPE_CODE	YES	NO	Κωδικός είδους εμβαδού	CHARACTER VARYING(2)
AREA_TYPE_DESCR	NO	NO	Περιγραφή είδους εμβαδού	CHARACTER VARYING(50)

22DIAB000025115 2022-10-04

Περιεχόμενα του AREA_TYPE_LUT

AREA_TYPE_CODE	AREA_TYPE_DESCR
00	ΕΜΒΑΔΟ ΤΙΤΛΟΥ
01	ΕΜΒΑΔΟ ΤΟΠΟΓΡΑΦΙΚΟΥ
02	ΕΜΒΑΔΟ ΔΗΛΩΣΗΣ

2.3.40 LUT_IS_LOCATED

Ο παρακάτω πίνακας περιλαμβάνει τις ενδείξεις εντοπισμού ενός ακινήτου.

Όνομα	PK	FK	Περιγραφή	Τύπος/Πλάτος
IS_LOCATED_CODE	YES	NO	Κωδικός ένδειξης εντοπισμού	NUMERIC(1)
IS_LOCATED_DESC	NO	NO	Περιγραφή ένδειξης εντοπισμού	CHARACTER VARYING(20)

Περιεχόμενα του LUT_IS_LOCATED

IS_LOCATED_CODE	IS_LOCATED_DESC
0	ΟΧΙ
1	ΝΑΙ

2.3.41 ΟΤΑ

Ο παρακάτω πίνακας περιλαμβάνει τους κωδικούς των νομών και ΟΤΑ (προκαποδιστρεακών), έτσι όπως έχουν κωδικοποιηθεί από τον ΟΚΧΕ.

Όνομα	PK	FK	Περιγραφή	Τύπος/Πλάτος
NOMOS_CODE	YES	NO	Κωδικός νομού	CHARACTER (2)
OTA_CODE	YES	NO	Κωδικός ΟΤΑ	CHARACTER (2)
NOMOS_LEKTIKO	NO	NO	Περιγραφή νομού	CHARACTER VARYING(25)
OTA_LEKTIKO	NO	NO	Περιγραφή ΟΤΑ	CHARACTER VARYING(50)

Οι κωδικοί των νομών και ΟΤΑ διατίθενται από το ν.π.δ.δ. Ελληνικό Κτηματολόγιο

2.3.42 ΟΤ_ΟΤΑ_ΚΑΡ

Ο παρακάτω πίνακας περιλαμβάνει τους κωδικούς των νομών και ΟΤΑ σύμφωνα με τη Διοικητική διαίρεση «ΚΑΠΟΔΙΣΤΡΙΑΣ». (Η κωδικοποίηση έχει γίνει από το ν.π.δ.δ. Ελληνικό Κτηματολόγιο)

Όνομα	PK	FK	Περιγραφή	Τύπος/Πλάτος
DHMOS_CODE	YES	NO	Κωδικός ΟΤΑ	CHARACTER VARYING(3)
NOMOS_CODE	YES	YES	Κωδικός Νομού	CHARACTER VARYING(2)
CAT	NO	NO	Κατηγορία	CHARACTER VARYING(1)
LEKTIKO	NO	NO	Περιγραφή ΟΤΑ	CHARACTER VARYING(255)
AFM	NO	NO	ΑΦΜ	CHARACTER VARYING(50)

Οι κωδικοί διατίθενται από το ν.π.δ.δ. Ελληνικό Κτηματολόγιο

NOMOS_CODE: Παίρνει τιμές από τον πίνακα ΟΤ_ΝΟΜΟΣ

CAT: Παίρνει τις τιμές «Κ» (Κοινότητα) και «Δ» (Δήμος)

2.3.43 ΟΤ_ΝΟΜΟΣ

Ο παρακάτω πίνακας περιλαμβάνει τους κωδικούς των νομών και ΟΤΑ σύμφωνα με τη Διοικητική διαίρεση «ΚΑΠΟΔΙΣΤΡΙΑΣ». (Η κωδικοποίηση έχει γίνει από το ν.π.δ.δ. Ελληνικό Κτηματολόγιο)

Όνομα	PK	FK	Περιγραφή	Τύπος/Πλάτος
NOMOS_CODE	YES	NO	Κωδικός Νομού	CHARACTER VARYING(2)
PERIF_CODE	NO	YES	Κωδικός Περιφέρειας	CHARACTER VARYING(2)
LEKTIKO	NO	NO	Περιγραφή ΟΤΑ	CHARACTER VARYING(255)

Οι κωδικοί διατίθενται από το ν.π.δ.δ. Ελληνικό Κτηματολόγιο

22DIAB000025115 2022-10-04

2.3.44 ΟΤ_ΟΤΑ_KAL

Ο παρακάτω πίνακας περιλαμβάνει τους κωδικούς των ΟΤΑ σύμφωνα με τη Διοικητική διαίρεση «ΚΑΛΛΙΚΡΑΤΗΣ». (Η κωδικοποίηση έχει γίνει από το ν.π.δ.δ. Ελληνικό Κτηματολόγιο)

Όνομα	PK	FK	Περιγραφή	Τύπος/Πλάτος
PERIFEREIA_CODE	NO	YES	Κωδικός Περιφέρειας	CHARACTER VARYING(2)
PERENOTCODE	NO	YES	Κωδικός Περιφερειακής ενότητας	CHARACTER VARYING(2)
KALCODE	YES	NO	Κωδικός ΟΤΑ	CHARACTER VARYING(1)
KALNAME	NO	NO	Περιγραφή ΟΤΑ	CHARACTER VARYING(255)
KALAFM	NO	NO	ΑΦΜ	CHARACTER VARYING(50)

Οι κωδικοί διατίθενται από το ν.π.δ.δ. Ελληνικό Κτηματολόγιο

PERIFEREIA_CODE: Παίρνει τιμές από τον πίνακα ΟΤ_PERIFEREIA

PERENOTCODE: Παίρνει τιμές από τον πίνακα ΟΤ_PERIFEREIAKI_ENOTITA

2.3.45 ΟΤ_PERIFEREIA

Ο παρακάτω πίνακας περιλαμβάνει τους κωδικούς των Περιφερειών (Η κωδικοποίηση έχει γίνει από το ν.π.δ.δ. Ελληνικό Κτηματολόγιο)

Όνομα	PK	FK	Περιγραφή	Τύπος/Πλάτος
PERIF_CODE	YES	YES	Κωδικός Περιφέρειας	CHARACTER VARYING(2)
LEKTIKO	NO	NO	Περιγραφή Περιφέρειας	CHARACTER VARYING(255)
EDRA	NO	NO	Έδρα	CHARACTER VARYING(255)

Οι κωδικοί διατίθενται από το ν.π.δ.δ. Ελληνικό Κτηματολόγιο

2.3.46 ΟΤ_PERIFEREIAKH_ENOTITA

Ο παρακάτω πίνακας περιλαμβάνει τους κωδικούς Περιφερειακών ενοτήτων σύμφωνα με τη διοικητική διαίρεση «ΚΑΛΛΙΚΡΑΤΗΣ» (Η κωδικοποίηση έχει γίνει από το ν.π.δ.δ. Ελληνικό Κτηματολόγιο)

Όνομα	PK	FK	Περιγραφή	Τύπος/Πλάτος
PERIF_CODE	YES	YES	Κωδικός Περιφέρειας	CHARACTER VARYING(2)
PERENOTCODE	YES	NO	Κωδικός Περιφερειακής ενότητα	CHARACTER VARYING(2)
PERENOTNAME	NO	NO	Όνομα περιφερειακής ενότητας	CHARACTER VARYING(255)

Οι κωδικοί διατίθενται από το ν.π.δ.δ. Ελληνικό Κτηματολόγιο

2.3.47 ΟΤ_ΟΤΑ_ΟΤΑ_KAP

Πίνακας συσχέτισης «Προκαποδιστριακών» με «Καποδιστριακούς» ΟΤΑ.

Όνομα	PK	FK	Περιγραφή	Τύπος/Πλάτος
ΟΤΑΚΑΡΙΔ	YES	NO	Κωδικός	NUMERIC
NOMOS_CODE_ΟΤΑ	NO	YES	Κωδικός Νομού (Προκαποδιστριακός)	CHARACTER VARYING(2)
ΟΤΑ_CODE	NO	YES	Κωδικός ΟΤΑ (Προκαποδιστριακός)	CHARACTER VARYING(3)
NOMOS_CODE_KAP	NO	YES	Κωδικός Νομού (Καποδιστριακός)	CHARACTER VARYING(2)
DHMOS_CODE	NO	YES	Κωδικός ΟΤΑ (Καποδιστριακός)	CHARACTER VARYING(3)

NOMOS_CODE_ΟΤΑ: Παίρνει τιμές από τον πίνακα ΟΤΑ

ΟΤΑ_CODE: Παίρνει τιμές από τον πίνακα ΟΤΑ

NOMOS_CODE_KAP: Παίρνει τιμές από τον πίνακα ΟΤ_ΟΤΑ_KAP

DHMOS_CODE: Παίρνει τιμές από τον πίνακα ΟΤ_ΟΤΑ_KAP

22DIAB000025115 2022-10-04

2.3.48 ΟΤ_ΟΤΑ_ΚΑΡ_ΚΑΛ

Πίνακας συσχέτισης «Καποδιστριακών» με «Καλλικρατικούς» ΟΤΑ.

Όνομα	PK	FK	Περιγραφή	Τύπος/Πλάτος
KAPKALID	YES	NO	Κωδικός	NUMERIC
KALCODE	NO	YES	Κωδικός ΟΤΑ (Καλλικρατικός)	CHARACTER VARYING(4)
NOMOS_CODE	NO	YES	Κωδικός Νομού (Καποδιστριακός)	CHARACTER VARYING(2)
DHMOS_CODE	NO	YES	Κωδικός ΟΤΑ (καποδιστριακός)	CHARACTER VARYING(3)

KALCODE: Παίρνει τιμές από τον πίνακα ΟΤ_ΟΤΑ_ΚΑΛ

NOMOS_CODE: Παίρνει τιμές από τον πίνακα ΟΤ_ΟΤΑ_ΚΑΡ

DHMOS_CODE: Παίρνει τιμές από τον πίνακα ΟΤ_ΟΤΑ_ΚΑΡ

2.3.49 ΑΝ_ΑΙΤΙΣΙΣ_CAT_LUT

Ο παρακάτω πίνακας περιλαμβάνει τα είδη των αιτήσεων/ενστάσεων κατά των εγγραφών του κτηματολογικού πίνακα της ανάρτησης.

Όνομα	PK	FK	Περιγραφή	Τύπος/Πλάτος
CAT_ID	YES	NO	Κωδικός είδους αίτησης/ένστασης	CHARACTER VARYING(3)
CAT_DESCR	NO	NO	Περιγραφή είδους αίτησης/ένστασης	CHARACTER VARYING(100)

Περιεχόμενα του ΑΝ_ΑΙΤΙΣΙΣ_CAT_LUT

CAT_ID	CAT_DESCR
05	ΑΙΤΗΣΗ ΔΙΟΡΘΩΣΗΣ ΠΡΟΣΩΠΙΚΩΝ ΣΤΟΙΧΕΙΩΝ
06	ΕΝΣΤΑΣΗ 2§9
07	ΑΙΤΗΣΗ ΔΙΟΡΘΩΣΗΣ (ΑΡΘΡΟΥ 6 Ν. 2308/95) / ΕΝΣΤΑΣΗ (ΑΡΘΡΟΥ 7 Ν. 2308/95)
08	ΑΙΤΗΣΗ ΧΟΡΗΓΗΣΗΣ ΠΙΣΤΟΠΟΙΗΤΙΚΟΥ ΚΤΗΜΑΤΟΓΡΑΦΟΥΜΕΝΟΥ ΑΚΙΝΗΤΟΥ
09	ΑΙΤΗΣΗ ΣΥΜΠΛΗΡΩΜΑΤΙΚΩΝ ΣΤΟΙΧΕΙΩΝ
00	ΛΟΙΠΑ
10	ΑΝΑΦΟΡΑ ΟΙΚΟΘΕΝ ΔΙΟΡΘΩΣΗΣ / ΕΙΣΗΓΗΣΗ ΠΡΟΣ ΤΗΝ ΕΠΙΤΡΟΠΗ ΕΝΣΤΑΣΕΩΝ - ΑΡΘΡΟ 7§10
11	ΑΙΤΗΣΗ ΔΙΟΡΘΩΣΗΣ (ΑΡΘΡ.6 Ν. 2308/95) / ΕΝΣΤΑΣΗΣ (ΑΡΘΡ 7 Ν. 2308/95) ΧΩΡΙΣ ΥΠΟΧΡΕΩΣΗ ΥΠΟΒΟΛΗΣ ΔΗΛΩΣΗΣ
12	ΑΙΤΗΣΗ ΔΙΟΡΘΩΣΗΣ ΠΡΟΔΗΛΟΥ ΣΦΑΛΜΑΤΟΣ (άρθρου 6 Ν. 2308/95)
13	ΑΙΤΗΣΗ ΕΠΑΝΕΞΕΤΑΣΗΣ ΣΤΟΙΧΕΙΩΝ
14	ΑΙΤΗΣΗ ΕΠΑΝΕΞΕΤΑΣΗΣ ΣΤΟΙΧΕΙΩΝ ΧΩΡΙΣ ΥΠΟΧΡΕΩΣΗ ΥΠΟΒΟΛΗΣ ΔΗΛΩΣΗΣ
15	ΑΙΤΗΣΗ ΣΥΜΠΛΗΡΩΜΑΤΙΚΩΝ ΣΤΟΙΧΕΙΩΝ (Προανάρτηση)
17	ΕΝΣΤΑΣΗ 2§9
18	ΑΙΤΗΣΗ ΔΙΟΡΘΩΣΗΣ ΚΤΗΜΑΤΟΛΟΓΙΚΩΝ ΣΤΟΙΧΕΙΩΝ (ΑΡΘΡΟΥ 6Α Ν. 2308/95)
19	ΑΙΤΗΣΗ ΧΟΡΗΓΗΣΗΣ ΠΙΣΤΟΠΟΙΗΤΙΚΟΥ ΚΤΗΜΑΤΟΓΡΑΦΟΥΜΕΝΟΥ ΑΚΙΝΗΤΟΥ
20	ΑΙΤΗΣΗ ΣΥΜΠΛΗΡΩΜΑΤΙΚΩΝ ΣΤΟΙΧΕΙΩΝ
21	ΕΚΘΕΣΗ ΟΙΚΟΘΕΝ ΔΙΟΡΘΩΣΗΣ - ΑΡΘΡΟ 6Α§10 / ΕΚΘΕΣΗ ΠΡΟΣ ΤΗΝ ΕΠΙΤΡΟΠΗ ΕΞΕΤΑΣΗΣ ΥΠΟΘΕΣΕΩΝ - ΑΡΘΡΟ 6Α§12
22	ΑΙΤΗΣΗ ΔΙΟΡΘΩΣΗΣ ΠΡΟΔΗΛΟΥ ΣΦΑΛΜΑΤΟΣ (άρθρου 6Α Ν. 2308/95)
23	ΑΙΤΗΣΗ ΔΙΟΡΘΩΣΗΣ ΚΤΗΜΑΤΟΛΟΓΙΚΩΝ ΣΤΟΙΧΕΙΩΝ (ΑΡΘΡΟΥ 6Α Ν. 2308/95) ΧΩΡΙΣ ΥΠΟΧΡΕΩΣΗ ΥΠΟΒΟΛΗΣ ΔΗΛΩΣΗΣ
24	ΑΙΤΗΣΗ ΑΝΑΦΟΡΑΣ (ΑΡΘΡΟ 6Α ΤΟΥ Ν. 2308/95)
25	ΑΙΤΗΣΗ ΣΥΓΚΑΤΑΘΕΣΗΣ / ΑΝΤΙΡΡΗΣΗΣ (άρθρο 6Α του Ν. 2308/95)

2.3.50 ΑΝ_ΑΙΤΙΣΙΣ_STATUS_LUT

Ο παρακάτω πίνακας περιλαμβάνει τις τιμές των καταστάσεων (status) στις οποίες μπορεί να βρίσκεται μια αίτηση διόρθωσης/ένσταση.

Όνομα	PK	FK	Περιγραφή	Τύπος/Πλάτος
STATUS_ID	YES	NO	Κωδικός κατάστασης αίτησης/ένστασης	CHARACTER VARYING(3)
STATUS_DESCR	NO	NO	Περιγραφή κατάστασης αίτησης/ένστασης	CHARACTER VARYING(100)

22ΔΙΑΒ000025115 2022-10-04

Περιεχόμενα του AN_AITISIS_STATUS_LUT

STATUS_ID	STATUS_DESCR
01	ΠΡΟΣΩΡΙΝΗ
02	ΠΑΡΑΛΑΒΗ
03	ΑΚΥΡΩΘΕΙΣΑ
04	ΣΕ ΕΠΕΞΕΡΓΑΣΙΑ
05	ΟΡΙΣΤΙΚΗ
06	ΚΑΤΑΡΓΗΜΕΝΗ

2.3.51 AN_AITISIS_YPOBOLI_LUT

Ο παρακάτω πίνακας περιλαμβάνει τους τρόπους υποβολής μιας αίτησης διόρθωσης/ένστασης.

Όνομα	PK	FK	Περιγραφή	Τύπος/Πλάτος
YPOBOLI_ID	YES	NO	Κωδικός τρόπου υποβολής αίτησης/ένστασης	CHARACTER VARYING(3)
YPOBOLI_DESCR	NO	NO	Περιγραφή τρόπου υποβολής αίτησης/ένστασης	CHARACTER VARYING(100)

Περιεχόμενα του AN_AITISIS_YPOBOLI_LUT

YPOBOLI_ID	YPOBOLI_DESCR
01	ΜΕΣΩ ΓΡΑΦΕΙΟΥ
02	ΜΕΣΩ INTERNET

2.3.52 AN_AITISIS_APOSTOLI_LUT

Ο παρακάτω πίνακας περιλαμβάνει τους τρόπους υποβολής μιας αίτησης διόρθωσης/ένστασης.

Όνομα	PK	FK	Περιγραφή	Τύπος/Πλάτος
APOSTOLI_ID	YES	NO	Κωδικός τρόπου αποστολής εγγράφων αίτησης διόρθωσης/ένστασης	CHARACTER VARYING(3)
APOSTOLI_DESCR	NO	NO	Περιγραφή αποστολής εγγράφων αίτησης διόρθωσης/ένστασης	CHARACTER VARYING(100)

Περιεχόμενα του AN_AITISIS_APOSTOLI_LUT

APOSTOLI_ID	APOSTOLI_DESCR
01	ΥΠΟΒΟΛΗ ΕΓΓΡΑΦΩΝ ΣΤΟ ΓΡΑΦΕΙΟ
02	ΗΛΕΚΤΡΟΝΙΚΗ ΥΠΟΒΟΛΗ ΕΓΓΡΑΦΩΝ
03	TAXYΔΡΟΜΙΚΗ ΥΠΟΒΟΛΗ ΕΓΓΡΑΦΩΝ

2.3.53 AN_AITISIS_DOC_TYPE_LUT

Ο παρακάτω πίνακας περιλαμβάνει τους τύπους εγγράφων που επισυνάπτονται σε μια αίτηση διόρθωσης/ένσταση.

Όνομα	PK	FK	Περιγραφή	Τύπος/Πλάτος
DOC_TYPE_ID	YES	NO	Κωδικός τύπου εγγράφου αίτησης διόρθωσης/ένστασης	CHARACTER VARYING(3)
DOC_TYPE_DESCR	NO	NO	Περιγραφή τύπου εγγράφου αίτησης διόρθωσης/ένστασης	CHARACTER VARYING(100)
CAT_ID	NO	YES	Κωδικός είδους αίτησης διόρθωσης/ένστασης (παίρνει τιμές από τον πίνακα τιμών an_aitisis_cat_lut)	CHARACTER VARYING(3)

Περιεχόμενα του AN_AITISIS_DOC_TYPE_LUT

DOC_TYPE_ID	CAT_ID	DOC_TYPE_DESCR
019	05	ΑΝΤΙΓΡΑΦΟ ΤΑΥΤΟΤΗΤΑΣ / ΔΙΑΒΑΤΗΡΙΟΥ
020	05	ΑΠΟΔΕΙΚΤΙΚΟ ΑΦΜ
038	05	ΤΙΤΛΟΣ

22DIAB000025115 2022-10-04

039	05	ΆΛΛΟ
040	05	ΝΟΜΙΜΟΠΟΙΗΤΙΚΑ ΕΓΓΡΑΦΑ ΤΟΥ ΑΙΤΟΥΜΕΝΟΥ
001	06	1. ΤΙΤΛΟΣ /ΠΙΣΤΟΠΟΙΗΤΙΚΑ ΜΕΤΑΓΡΑΦΗΣ/ ΕΓΓΡΑΦΗΣ
002	06	2. ΤΟΠΟΓΡΑΦΙΚΟ ΔΙΑΓΡΑΜΜΑ
003	06	3. ΕΓΓΡΑΦΟ ΧΡΗΣΙΚΤΗΣΙΑΣ
004	06	4. ΝΟΜΙΜΟΠΟΙΗΤΙΚΑ ΕΓΓΡΑΦΑ ΚΛΗΡΟΝΟΜΙΚΟΥ ΔΙΚΑΙΩΜΑΤΟΣ
005	06	5. ΑΝΤΙΓΡΑΦΟ ΤΑΥΤΟΤΗΤΑΣ / ΔΙΑΒΑΤΗΡΙΟΥ
006	06	6. ΑΠΟΔΕΙΚΤΙΚΟ ΑΦΜ
007	06	7. ΝΟΜΙΜΟΠΟΙΗΤΙΚΑ ΕΓΓΡΑΦΑ ΤΟΥ ΑΙΤΟΥΝΤΟΣ/ ΕΝΙΣΤΑΜΕΝΟΥ
008	06	8. ΑΝΤΙΓΡΑΦΟ ΑΠΟΣΠΑΣΜΑΤΟΣ ΚΤ. ΠΙΝΑΚΑ
009	06	9. ΑΝΤΙΓΡΑΦΟ ΑΠΟΣΠΑΣΜΑΤΟΣ ΚΤ. ΔΙΑΓΡΑΜΜΑΤΟΣ
010	06	10. ΆΛΛΟ
041	07	1. ΤΙΤΛΟΣ /ΠΙΣΤΟΠΟΙΗΤΙΚΑ ΜΕΤΑΓΡΑΦΗΣ/ ΕΓΓΡΑΦΗΣ
042	07	2. ΤΟΠΟΓΡΑΦΙΚΟ ΔΙΑΓΡΑΜΜΑ
043	07	3. ΕΓΓΡΑΦΟ ΧΡΗΣΙΚΤΗΣΙΑΣ
044	07	4. ΝΟΜΙΜΟΠΟΙΗΤΙΚΑ ΕΓΓΡΑΦΑ ΚΛΗΡΟΝΟΜΙΚΟΥ ΔΙΚΑΙΩΜΑΤΟΣ
045	07	5. ΑΝΤΙΓΡΑΦΟ ΤΑΥΤΟΤΗΤΑΣ / ΔΙΑΒΑΤΗΡΙΟΥ
046	07	6. ΑΠΟΔΕΙΚΤΙΚΟ ΑΦΜ
047	07	7. ΝΟΜΙΜΟΠΟΙΗΤΙΚΑ ΕΓΓΡΑΦΑ ΤΟΥ ΑΙΤΟΥΝΤΟΣ/ ΕΝΙΣΤΑΜΕΝΟΥ
048	07	8. ΑΝΤΙΓΡΑΦΟ ΑΠΟΣΠΑΣΜΑΤΟΣ ΚΤ. ΠΙΝΑΚΑ
049	07	9. ΑΝΤΙΓΡΑΦΟ ΑΠΟΣΠΑΣΜΑΤΟΣ ΚΤ. ΔΙΑΓΡΑΜΜΑΤΟΣ
050	07	10. ΆΛΛΟ
051	00	ΔΙΑΓΡΑΜΜΑ ΜΕΤΑΒΟΛΩΝ
052	00	ΆΛΛΟ
053	00	ΕΚΘΕΣΗ ΑΥΤΟΨΙΑΣ
054	00	ΠΙΝΑΚΑΣ Ι
055	00	ΠΙΝΑΚΑΣ ΙΙ
056	11	1. ΤΙΤΛΟΣ /ΠΙΣΤΟΠΟΙΗΤΙΚΑ ΜΕΤΑΓΡΑΦΗΣ/ ΕΓΓΡΑΦΗΣ
057	11	2. ΤΟΠΟΓΡΑΦΙΚΟ ΔΙΑΓΡΑΜΜΑ
058	11	3. ΕΓΓΡΑΦΟ ΧΡΗΣΙΚΤΗΣΙΑΣ
059	11	4. ΝΟΜΙΜΟΠΟΙΗΤΙΚΑ ΕΓΓΡΑΦΑ ΚΛΗΡΟΝΟΜΙΚΟΥ ΔΙΚΑΙΩΜΑΤΟΣ
060	11	5. ΑΝΤΙΓΡΑΦΟ ΤΑΥΤΟΤΗΤΑΣ / ΔΙΑΒΑΤΗΡΙΟΥ
061	11	6. ΑΠΟΔΕΙΚΤΙΚΟ ΑΦΜ
062	11	7. ΝΟΜΙΜΟΠΟΙΗΤΙΚΑ ΕΓΓΡΑΦΑ ΤΟΥ ΑΙΤΟΥΝΤΟΣ/ ΕΝΙΣΤΑΜΕΝΟΥ
063	11	8. ΑΝΤΙΓΡΑΦΟ ΑΠΟΣΠΑΣΜΑΤΟΣ ΚΤ. ΠΙΝΑΚΑ
064	11	9. ΑΝΤΙΓΡΑΦΟ ΑΠΟΣΠΑΣΜΑΤΟΣ ΚΤ. ΔΙΑΓΡΑΜΜΑΤΟΣ
065	11	10. ΆΛΛΟ
067	12	2. ΑΝΤΙΓΡΑΦΟ ΤΑΥΤΟΤΗΤΑΣ / ΔΙΑΒΑΤΗΡΙΟΥ
066	12	1. ΤΙΤΛΟΣ /ΠΙΣΤΟΠΟΙΗΤΙΚΑ ΜΕΤΑΓΡΑΦΗΣ/ ΕΓΓΡΑΦΗΣ
070	12	5. ΆΛΛΟ
069	12	4. ΝΟΜΙΜΟΠΟΙΗΤΙΚΑ ΕΓΓΡΑΦΑ ΤΟΥ ΑΙΤΟΥΜΕΝΟΥ
071	13	1. ΤΙΤΛΟΣ /ΠΙΣΤΟΠΟΙΗΤΙΚΑ ΜΕΤΑΓΡΑΦΗΣ/ ΕΓΓΡΑΦΗΣ
072	13	2. ΤΟΠΟΓΡΑΦΙΚΟ ΔΙΑΓΡΑΜΜΑ
073	13	3. ΕΓΓΡΑΦΟ ΧΡΗΣΙΚΤΗΣΙΑΣ
074	13	4. ΝΟΜΙΜΟΠΟΙΗΤΙΚΑ ΕΓΓΡΑΦΑ ΚΛΗΡΟΝΟΜΙΚΟΥ ΔΙΚΑΙΩΜΑΤΟΣ
075	13	5. ΑΝΤΙΓΡΑΦΟ ΤΑΥΤΟΤΗΤΑΣ / ΔΙΑΒΑΤΗΡΙΟΥ
076	13	6. ΑΠΟΔΕΙΚΤΙΚΟ ΑΦΜ
077	13	7. ΝΟΜΙΜΟΠΟΙΗΤΙΚΑ ΕΓΓΡΑΦΑ ΤΟΥ ΑΙΤΟΥΝΤΟΣ/ ΕΝΙΣΤΑΜΕΝΟΥ
078	13	8. ΑΝΤΙΓΡΑΦΟ ΑΠΟΣΠΑΣΜΑΤΟΣ ΚΤ. ΠΙΝΑΚΑ
079	13	9. ΑΝΤΙΓΡΑΦΟ ΑΠΟΣΠΑΣΜΑΤΟΣ ΚΤ. ΔΙΑΓΡΑΜΜΑΤΟΣ
080	13	10. ΆΛΛΟ
081	14	1. ΤΙΤΛΟΣ /ΠΙΣΤΟΠΟΙΗΤΙΚΑ ΜΕΤΑΓΡΑΦΗΣ/ ΕΓΓΡΑΦΗΣ
082	14	2. ΤΟΠΟΓΡΑΦΙΚΟ ΔΙΑΓΡΑΜΜΑ
083	14	3. ΕΓΓΡΑΦΟ ΧΡΗΣΙΚΤΗΣΙΑΣ
084	14	4. ΝΟΜΙΜΟΠΟΙΗΤΙΚΑ ΕΓΓΡΑΦΑ ΚΛΗΡΟΝΟΜΙΚΟΥ ΔΙΚΑΙΩΜΑΤΟΣ
085	14	5. ΑΝΤΙΓΡΑΦΟ ΤΑΥΤΟΤΗΤΑΣ / ΔΙΑΒΑΤΗΡΙΟΥ
086	14	6. ΑΠΟΔΕΙΚΤΙΚΟ ΑΦΜ
087	14	7. ΝΟΜΙΜΟΠΟΙΗΤΙΚΑ ΕΓΓΡΑΦΑ ΤΟΥ ΑΙΤΟΥΝΤΟΣ/ ΕΝΙΣΤΑΜΕΝΟΥ
088	14	8. ΑΝΤΙΓΡΑΦΟ ΑΠΟΣΠΑΣΜΑΤΟΣ ΚΤ. ΠΙΝΑΚΑ
089	14	9. ΑΝΤΙΓΡΑΦΟ ΑΠΟΣΠΑΣΜΑΤΟΣ ΚΤ. ΔΙΑΓΡΑΜΜΑΤΟΣ
090	14	10. ΆΛΛΟ
091	17	1. ΤΙΤΛΟΣ /ΠΙΣΤΟΠΟΙΗΤΙΚΑ ΜΕΤΑΓΡΑΦΗΣ/ ΕΓΓΡΑΦΗΣ
092	17	2. ΤΟΠΟΓΡΑΦΙΚΟ ΔΙΑΓΡΑΜΜΑ
093	17	3. ΕΓΓΡΑΦΟ ΧΡΗΣΙΚΤΗΣΙΑΣ
094	17	4. ΝΟΜΙΜΟΠΟΙΗΤΙΚΑ ΕΓΓΡΑΦΑ ΚΛΗΡΟΝΟΜΙΚΟΥ ΔΙΚΑΙΩΜΑΤΟΣ
095	17	5. ΑΝΤΙΓΡΑΦΟ ΤΑΥΤΟΤΗΤΑΣ / ΔΙΑΒΑΤΗΡΙΟΥ

22ΔΙΑΒ000025115 2022-10-04

096	17	6. ΑΠΟΔΕΙΚΤΙΚΟ ΑΦΜ
097	17	7. ΝΟΜΙΜΟΠΟΙΗΤΙΚΑ ΕΓΓΡΑΦΑ ΤΟΥ ΑΙΤΟΥΝΤΟΣ/ ΕΝΙΣΤΑΜΕΝΟΥ
098	17	8. ΑΝΤΙΓΡΑΦΟ ΑΠΟΣΠΑΣΜΑΤΟΣ ΚΤ. ΠΙΝΑΚΑ
099	17	9. ΑΝΤΙΓΡΑΦΟ ΑΠΟΣΠΑΣΜΑΤΟΣ ΚΤ. ΔΙΑΓΡΑΜΜΑΤΟΣ
100	17	10. ΑΛΛΟ
101	18	1. ΤΙΤΛΟΣ /ΠΙΣΤΟΠΟΙΗΤΙΚΑ ΜΕΤΑΓΡΑΦΗΣ/ ΕΓΓΡΑΦΗΣ
102	18	2. ΤΟΠΟΓΡΑΦΙΚΟ ΔΙΑΓΡΑΜΜΑ
103	18	3. ΕΓΓΡΑΦΟ ΧΡΗΣΙΚΤΗΣΙΑΣ
104	18	4. ΝΟΜΙΜΟΠΟΙΗΤΙΚΑ ΕΓΓΡΑΦΑ ΚΛΗΡΟΝΟΜΙΚΟΥ ΔΙΚΑΙΩΜΑΤΟΣ
105	18	5. ΑΝΤΙΓΡΑΦΟ ΤΑΥΤΟΤΗΤΑΣ / ΔΙΑΒΑΤΗΡΙΟΥ
106	18	6. ΑΠΟΔΕΙΚΤΙΚΟ ΑΦΜ
107	18	7. ΝΟΜΙΜΟΠΟΙΗΤΙΚΑ ΕΓΓΡΑΦΑ ΤΟΥ ΑΙΤΟΥΝΤΟΣ/ ΕΝΙΣΤΑΜΕΝΟΥ
108	18	8. ΑΝΤΙΓΡΑΦΟ ΑΠΟΣΠΑΣΜΑΤΟΣ ΚΤ. ΠΙΝΑΚΑ
109	18	9. ΑΝΤΙΓΡΑΦΟ ΑΠΟΣΠΑΣΜΑΤΟΣ ΚΤ. ΔΙΑΓΡΑΜΜΑΤΟΣ
110	18	10. ΑΛΛΟ
132	19	1. Νομιμοποιητικά έγγραφα κληρονομικού δικαιώματος
134	19	2. Άλλο
111	22	1. ΤΙΤΛΟΣ /ΠΙΣΤΟΠΟΙΗΤΙΚΑ ΜΕΤΑΓΡΑΦΗΣ/ ΕΓΓΡΑΦΗΣ
112	22	2. ΑΝΤΙΓΡΑΦΟ ΤΑΥΤΟΤΗΤΑΣ / ΔΙΑΒΑΤΗΡΙΟΥ
113	22	3. ΑΠΟΔΕΙΚΤΙΚΟ ΑΦΜ
114	22	4. ΝΟΜΙΜΟΠΟΙΗΤΙΚΑ ΕΓΓΡΑΦΑ ΤΟΥ ΑΙΤΟΥΜΕΝΟΥ
115	22	5. ΑΛΛΟ
121	23	1. ΤΙΤΛΟΣ /ΠΙΣΤΟΠΟΙΗΤΙΚΑ ΜΕΤΑΓΡΑΦΗΣ/ ΕΓΓΡΑΦΗΣ
122	23	2. ΤΟΠΟΓΡΑΦΙΚΟ ΔΙΑΓΡΑΜΜΑ
123	23	3. ΕΓΓΡΑΦΟ ΧΡΗΣΙΚΤΗΣΙΑΣ
124	23	4. ΝΟΜΙΜΟΠΟΙΗΤΙΚΑ ΕΓΓΡΑΦΑ ΚΛΗΡΟΝΟΜΙΚΟΥ ΔΙΚΑΙΩΜΑΤΟΣ
125	23	5. ΑΝΤΙΓΡΑΦΟ ΤΑΥΤΟΤΗΤΑΣ / ΔΙΑΒΑΤΗΡΙΟΥ
126	23	6. ΑΠΟΔΕΙΚΤΙΚΟ ΑΦΜ
127	23	7. ΝΟΜΙΜΟΠΟΙΗΤΙΚΑ ΕΓΓΡΑΦΑ ΤΟΥ ΑΙΤΟΥΝΤΟΣ/ ΕΝΙΣΤΑΜΕΝΟΥ
128	23	8. ΑΝΤΙΓΡΑΦΟ ΑΠΟΣΠΑΣΜΑΤΟΣ ΚΤ. ΠΙΝΑΚΑ
129	23	9. ΑΝΤΙΓΡΑΦΟ ΑΠΟΣΠΑΣΜΑΤΟΣ ΚΤ. ΔΙΑΓΡΑΜΜΑΤΟΣ
130	23	10. ΑΛΛΟ
133	08	2. ΑΛΛΟ
131	08	1. Νομιμοποιητικά έγγραφα κληρονομικού δικαιώματος
135	24	1. ΤΙΤΛΟΣ /ΠΙΣΤΟΠΟΙΗΤΙΚΑ ΜΕΤΑΓΡΑΦΗΣ/ ΕΓΓΡΑΦΗΣ
136	24	2. ΤΟΠΟΓΡΑΦΙΚΟ ΔΙΑΓΡΑΜΜΑ
137	24	3. ΕΓΓΡΑΦΟ ΧΡΗΣΙΚΤΗΣΙΑΣ
138	24	4. ΝΟΜΙΜΟΠΟΙΗΤΙΚΑ ΕΓΓΡΑΦΑ ΚΛΗΡΟΝΟΜΙΚΟΥ ΔΙΚΑΙΩΜΑΤΟΣ
139	24	5. ΑΝΤΙΓΡΑΦΟ ΤΑΥΤΟΤΗΤΑΣ / ΔΙΑΒΑΤΗΡΙΟΥ
140	24	6. ΑΠΟΔΕΙΚΤΙΚΟ ΑΦΜ
142	24	7. ΑΝΤΙΓΡΑΦΟ ΑΠΟΣΠΑΣΜΑΤΟΣ ΚΤ. ΠΙΝΑΚΑ
143	24	8. ΑΝΤΙΓΡΑΦΟ ΑΠΟΣΠΑΣΜΑΤΟΣ ΚΤ. ΔΙΑΓΡΑΜΜΑΤΟΣ
144	24	9. ΑΛΛΟ
145	00	ΕΚΘΕΣΗ ΟΙΚΟΘΕΝ
146	25	1. ΤΙΤΛΟΣ /ΠΙΣΤΟΠΟΙΗΤΙΚΑ ΜΕΤΑΓΡΑΦΗΣ/ ΕΓΓΡΑΦΗΣ
147	25	2. ΤΟΠΟΓΡΑΦΙΚΟ ΔΙΑΓΡΑΜΜΑ
148	25	3. ΕΓΓΡΑΦΟ ΧΡΗΣΙΚΤΗΣΙΑΣ
149	25	4. ΝΟΜΙΜΟΠΟΙΗΤΙΚΑ ΕΓΓΡΑΦΑ ΚΛΗΡΟΝΟΜΙΚΟΥ ΔΙΚΑΙΩΜΑΤΟΣ
150	25	5. ΑΝΤΙΓΡΑΦΟ ΤΑΥΤΟΤΗΤΑΣ / ΔΙΑΒΑΤΗΡΙΟΥ
151	25	6. ΑΠΟΔΕΙΚΤΙΚΟ ΑΦΜ
152	25	7. ΑΝΤΙΓΡΑΦΟ ΑΠΟΣΠΑΣΜΑΤΟΣ ΚΤ. ΠΙΝΑΚΑ
153	25	8. ΑΝΤΙΓΡΑΦΟ ΑΠΟΣΠΑΣΜΑΤΟΣ ΚΤ. ΔΙΑΓΡΑΜΜΑΤΟΣ
154	25	9. ΑΛΛΟ

2.3.54 AN_AITISIS_TYPE_LUT

Ο παρακάτω πίνακας περιλαμβάνει την κωδικοποίηση των αιτημάτων που αφορά η αίτηση/ένσταση.

22DIAB000025115 2022-10-04

Όνομα	PK	FK	Περιγραφή	Τύπος/Πλάτος
TYPE_ID	YES	NO	Κωδικός τύπου αιτήματος αίτησης διόρθωσης/ένστασης	CHARACTER VARYING(4)
TYPE_DESCR	NO	NO	Περιγραφή τύπου αιτήματος αίτησης διόρθωσης/ένστασης	CHARACTER VARYING(100)
CAT_ID	NO	YES	Κωδικός είδους αίτησης διόρθωσης/ένστασης (παίρνει τιμές από τον πίνακα τιμών an_aitisis_cat_lut)	CHARACTER VARYING(3)

Περιεχόμενα του AN_AITISIS_TYPE_LUT

TYPE_ID	CAT_ID	TYPE_DESCR
007	06	1.7 ΠΟΣΟΣΤΟ ΣΥΓΚΥΡΙΟΤΗΤΑΣ ΔΙΗΡΗΜΕΝΗΣ ΙΔΙΟΚΤΗΣΙΑΣ
008	06	2.1 ΣΤΟΙΧΕΙΑ ΔΙΚΑΙΟΥΧΟΥ
009	06	2.2 ΕΓΓΡΑΦΗ ΤΡΙΤΟΥ
010	06	3.1 ΕΙΔΟΣ ΔΙΚΑΙΩΜΑΤΟΣ
011	06	3.2 ΠΟΣΟΣΤΟ ΔΙΚΑΙΩΜΑΤΟΣ
012	06	3.3 ΑΙΤΙΑ ΚΤΗΣΗΣ
013	06	3.4 ΛΟΙΠΑ ΣΤΟΙΧΕΙΑ ΔΙΚΑΙΩΜΑΤΟΣ
014	06	3.5 ΣΤΟΙΧΕΙΑ ΤΙΤΛΟΥ/ ΜΕΤΑΓΡΑΦΗΣ/ ΕΓΓΡΑΦΗΣ
015	06	3.6 ΜΗ ΕΓΓΡΑΦΗ ΔΗΛΩΘΕΝΤΟΣ ΔΙΚΑΙΩΜΑΤΟΣ
016	06	3.7 ΜΗ ΚΑΤΑΧΩΡΙΣΗ ΤΙΤΛΟΥ ΔΙΚΑΙΩΜΑΤΟΣ/ ΚΑΤΑΧΩΡΙΣΗ ΜΗ ΣΧΕΤΙΚΟΥ ΤΙΤΛΟΥ
017	06	3.8 ΕΓΓΡΑΦΗ ΜΗ ΕΝΕΡΓΟΥ ΔΙΚΑΙΩΜΑΤΟΣ
018	06	3.9 ΛΑΝΘΑΣΜΕΝΗ ΕΓΓΡΑΦΗ ΔΙΚΑΙΩΜΑΤΟΣ ΤΡΙΤΟΥ ΕΠΙ ΤΟΥ ΑΝΩΤΕΡΩ ΑΚΙΝΗΤΟΥ
029	07	1.1 ΣΤΟΙΧΕΙΑ ΓΕΩΤΕΜΑΧΙΟΥ
030	07	1.2 ΔΙΑΦΟΡΑ ΕΜΒΑΔΟΥ ΚΤΗΜΑΤΟΓΡΑΦΗΣΗΣ /ΑΜΦΙΣΒΗΤΗΣΗ ΟΡΙΩΝ
031	07	1.3 ΛΑΝΘΑΣΜΕΝΟΣ ΕΝΤΟΠΙΣΜΟΣ
032	07	1.4 ΜΗ ΕΝΤΟΠΙΣΜΟΣ ΑΚΙΝΗΤΟΥ
033	07	1.5 ΕΜΒΑΔΟΝ ΔΙΗΡΗΜΕΝΗΣ ΙΔΙΟΚΤΗΣΙΑΣ
034	07	1.6 ΣΤΟΙΧΕΙΑ ΔΙΗΡΗΜΕΝΗΣ ΙΔΙΟΚΤΗΣΙΑΣ/ ΠΑΡΑΚΟΛΟΥΘΗΜΑΤΟΣ/ ΚΤΙΣΜΑΤΟΣ
035	07	1.7 ΠΟΣΟΣΤΟ ΣΥΓΚΥΡΙΟΤΗΤΑΣ ΔΙΗΡΗΜΕΝΗΣ ΙΔΙΟΚΤΗΣΙΑΣ
036	07	2.1 ΣΤΟΙΧΕΙΑ ΔΙΚΑΙΟΥΧΟΥ
037	07	2.2 ΕΓΓΡΑΦΗ ΤΡΙΤΟΥ
038	07	3.1 ΕΙΔΟΣ ΔΙΚΑΙΩΜΑΤΟΣ
039	07	3.2 ΠΟΣΟΣΤΟ ΔΙΚΑΙΩΜΑΤΟΣ
040	07	3.3 ΑΙΤΙΑ ΚΤΗΣΗΣ
041	07	3.4 ΛΟΙΠΑ ΣΤΟΙΧΕΙΑ ΔΙΚΑΙΩΜΑΤΟΣ
042	07	3.5 ΣΤΟΙΧΕΙΑ ΤΙΤΛΟΥ/ ΜΕΤΑΓΡΑΦΗΣ/ ΕΓΓΡΑΦΗΣ
043	07	3.6 ΜΗ ΕΓΓΡΑΦΗ ΔΗΛΩΘΕΝΤΟΣ ΔΙΚΑΙΩΜΑΤΟΣ
044	07	3.7 ΜΗ ΚΑΤΑΧΩΡΙΣΗ ΤΙΤΛΟΥ ΔΙΚΑΙΩΜΑΤΟΣ/ ΚΑΤΑΧΩΡΙΣΗ ΜΗ ΣΧΕΤΙΚΟΥ ΤΙΤΛΟΥ
045	07	3.8 ΕΓΓΡΑΦΗ ΜΗ ΕΝΕΡΓΟΥ ΔΙΚΑΙΩΜΑΤΟΣ
046	07	3.9 ΛΑΝΘΑΣΜΕΝΗ ΕΓΓΡΑΦΗ ΔΙΚΑΙΩΜΑΤΟΣ ΤΡΙΤΟΥ ΕΠΙ ΤΟΥ ΑΝΩΤΕΡΩ ΑΚΙΝΗΤΟΥ
047	08	1. Σύνταξη συμβολαίου σύμφωνα με την παρ.1 του άρθρου 5 του ν.2308/95 όπως ισχύει
048	08	2. Συζήτηση ενώπιον δικαστηρίου σύμφωνα με την παρ.2 του άρθρου 5 του ν.2308/95 όπως ισχύει
049	10	1.1 ΣΤΟΙΧΕΙΑ ΓΕΩΤΕΜΑΧΙΟΥ
050	10	1.2 ΔΙΑΦΟΡΑ ΕΜΒΑΔΟΥ ΚΤΗΜΑΤΟΓΡΑΦΗΣΗΣ /ΑΜΦΙΣΒΗΤΗΣΗ ΟΡΙΩΝ
051	10	1.3 ΛΑΝΘΑΣΜΕΝΟΣ ΕΝΤΟΠΙΣΜΟΣ
052	10	1.4 ΜΗ ΕΝΤΟΠΙΣΜΟΣ ΑΚΙΝΗΤΟΥ
053	10	1.5 ΕΜΒΑΔΟΝ ΔΙΗΡΗΜΕΝΗΣ ΙΔΙΟΚΤΗΣΙΑΣ
054	10	1.6 ΣΤΟΙΧΕΙΑ ΔΙΗΡΗΜΕΝΗΣ ΙΔΙΟΚΤΗΣΙΑΣ/ ΠΑΡΑΚΟΛΟΥΘΗΜΑΤΟΣ/ ΚΤΙΣΜΑΤΟΣ
055	10	1.7 ΠΟΣΟΣΤΟ ΣΥΓΚΥΡΙΟΤΗΤΑΣ ΔΙΗΡΗΜΕΝΗΣ ΙΔΙΟΚΤΗΣΙΑΣ
056	10	2.1 ΣΤΟΙΧΕΙΑ ΔΙΚΑΙΟΥΧΟΥ

22DIAB000025115 2022-10-04

057	10	2.2 ΕΓΓΡΑΦΗ ΤΡΙΤΟΥ
058	10	3.1 ΕΙΔΟΣ ΔΙΚΑΙΩΜΑΤΟΣ
059	10	3.2 ΠΟΣΟΣΤΟ ΔΙΚΑΙΩΜΑΤΟΣ
060	10	3.3 ΑΙΤΙΑ ΚΤΗΣΗΣ
061	10	3.4 ΛΟΙΠΑ ΣΤΟΙΧΕΙΑ ΔΙΚΑΙΩΜΑΤΟΣ
062	10	3.5 ΣΤΟΙΧΕΙΑ ΤΙΤΛΟΥ/ ΜΕΤΑΓΡΑΦΗΣ/ ΕΓΓΡΑΦΗΣ
063	10	3.6 ΜΗ ΕΓΓΡΑΦΗ ΔΗΛΩΘΕΝΤΟΣ ΔΙΚΑΙΩΜΑΤΟΣ
064	10	3.7 ΜΗ ΚΑΤΑΧΩΡΙΣΗ ΤΙΤΛΟΥ ΔΙΚΑΙΩΜΑΤΟΣ/ ΚΑΤΑΧΩΡΙΣΗ ΜΗ ΣΧΕΤΙΚΟΥ ΤΙΤΛΟΥ
065	10	3.8 ΕΓΓΡΑΦΗ ΜΗ ΕΝΕΡΓΟΥ ΔΙΚΑΙΩΜΑΤΟΣ
066	10	3.9 ΛΑΝΘΑΣΜΕΝΗ ΕΓΓΡΑΦΗ ΔΙΚΑΙΩΜΑΤΟΣ ΤΡΙΤΟΥ ΕΠΙ ΤΟΥ ΑΝΩΤΕΡΩ ΑΚΙΝΗΤΟΥ
067	11	1.1 ΣΤΟΙΧΕΙΑ ΓΕΩΤΕΜΑΧΙΟΥ
068	11	1.2 ΔΙΑΦΟΡΑ ΕΜΒΑΔΟΥ ΚΤΗΜΑΤΟΓΡΑΦΗΣΗΣ /ΑΜΦΙΣΒΗΤΗΣΗ ΟΡΙΩΝ
069	11	1.3 ΛΑΝΘΑΣΜΕΝΟΣ ΕΝΤΟΠΙΣΜΟΣ
070	11	1.4 ΜΗ ΕΝΤΟΠΙΣΜΟΣ ΑΚΙΝΗΤΟΥ
071	11	1.5 ΕΜΒΑΔΟΝ ΔΙΗΡΜΕΝΗΣ ΙΔΙΟΚΤΗΣΙΑΣ
072	11	1.6 ΣΤΟΙΧΕΙΑ ΔΙΗΡΜΕΝΗΣ ΙΔΙΟΚΤΗΣΙΑΣ/ ΠΑΡΑΚΟΛΟΥΘΗΜΑΤΟΣ/ ΚΤΙΣΜΑΤΟΣ
073	11	1.7 ΠΟΣΟΣΤΟ ΣΥΓΚΥΡΙΟΤΗΤΑΣ ΔΙΗΡΜΕΝΗΣ ΙΔΙΟΚΤΗΣΙΑΣ
074	11	2.1 ΣΤΟΙΧΕΙΑ ΔΙΚΑΙΟΥΧΟΥ
075	11	2.2 ΕΓΓΡΑΦΗ ΤΡΙΤΟΥ
076	11	3.1 ΕΙΔΟΣ ΔΙΚΑΙΩΜΑΤΟΣ
077	11	3.2 ΠΟΣΟΣΤΟ ΔΙΚΑΙΩΜΑΤΟΣ
078	11	3.3 ΑΙΤΙΑ ΚΤΗΣΗΣ
079	11	3.4 ΛΟΙΠΑ ΣΤΟΙΧΕΙΑ ΔΙΚΑΙΩΜΑΤΟΣ
080	11	3.5 ΣΤΟΙΧΕΙΑ ΤΙΤΛΟΥ/ ΜΕΤΑΓΡΑΦΗΣ/ ΕΓΓΡΑΦΗΣ
081	11	3.6 ΜΗ ΕΓΓΡΑΦΗ ΔΗΛΩΘΕΝΤΟΣ ΔΙΚΑΙΩΜΑΤΟΣ
082	11	3.7 ΜΗ ΚΑΤΑΧΩΡΙΣΗ ΤΙΤΛΟΥ ΔΙΚΑΙΩΜΑΤΟΣ/ ΚΑΤΑΧΩΡΙΣΗ ΜΗ ΣΧΕΤΙΚΟΥ ΤΙΤΛΟΥ
083	11	3.8 ΕΓΓΡΑΦΗ ΜΗ ΕΝΕΡΓΟΥ ΔΙΚΑΙΩΜΑΤΟΣ
084	11	3.9 ΛΑΝΘΑΣΜΕΝΗ ΕΓΓΡΑΦΗ ΔΙΚΑΙΩΜΑΤΟΣ ΤΡΙΤΟΥ ΕΠΙ ΤΟΥ ΑΝΩΤΕΡΩ ΑΚΙΝΗΤΟΥ
085	12	1. ΣΤΟΙΧΕΙΑ ΔΙΚΑΙΟΥΧΟΥ
086	12	2. ΣΤΟΙΧΕΙΑ ΓΕΩΤΕΜΑΧΙΟΥ / ΔΙΗΡΜΕΝΗΣ ΙΔΙΟΚΤΗΣΙΑΣ / ΠΑΡΑΚΟΛΟΥΘΗΜΑΤΟΣ / ΚΤΙΣΜΑΤΟΣ
087	12	3. ΣΤΟΙΧΕΙΑ ΤΙΤΛΟΥ / ΜΕΤΑΓΡΑΦΗΣ / ΕΓΓΡΑΦΗΣ
088	13	1.1 ΣΤΟΙΧΕΙΑ ΓΕΩΤΕΜΑΧΙΟΥ
089	13	1.2 ΔΙΑΦΟΡΑ ΕΜΒΑΔΟΥ ΚΤΗΜΑΤΟΓΡΑΦΗΣΗΣ /ΑΜΦΙΣΒΗΤΗΣΗ ΟΡΙΩΝ
090	13	1.3 ΛΑΝΘΑΣΜΕΝΟΣ ΕΝΤΟΠΙΣΜΟΣ
091	13	1.4 ΜΗ ΕΝΤΟΠΙΣΜΟΣ ΑΚΙΝΗΤΟΥ
092	13	1.5 ΕΜΒΑΔΟΝ ΔΙΗΡΜΕΝΗΣ ΙΔΙΟΚΤΗΣΙΑΣ
093	13	1.6 ΣΤΟΙΧΕΙΑ ΔΙΗΡΜΕΝΗΣ ΙΔΙΟΚΤΗΣΙΑΣ/ ΠΑΡΑΚΟΛΟΥΘΗΜΑΤΟΣ/ ΚΤΙΣΜΑΤΟΣ
094	13	1.7 ΠΟΣΟΣΤΟ ΣΥΓΚΥΡΙΟΤΗΤΑΣ ΔΙΗΡΜΕΝΗΣ ΙΔΙΟΚΤΗΣΙΑΣ
095	13	2.1 ΣΤΟΙΧΕΙΑ ΔΙΚΑΙΟΥΧΟΥ
096	13	2.2 ΕΓΓΡΑΦΗ ΤΡΙΤΟΥ
097	13	3.1 ΕΙΔΟΣ ΔΙΚΑΙΩΜΑΤΟΣ
098	13	3.2 ΠΟΣΟΣΤΟ ΔΙΚΑΙΩΜΑΤΟΣ
099	13	3.3 ΑΙΤΙΑ ΚΤΗΣΗΣ
100	13	3.4 ΛΟΙΠΑ ΣΤΟΙΧΕΙΑ ΔΙΚΑΙΩΜΑΤΟΣ
101	13	3.5 ΣΤΟΙΧΕΙΑ ΤΙΤΛΟΥ/ ΜΕΤΑΓΡΑΦΗΣ/ ΕΓΓΡΑΦΗΣ
102	13	3.6 ΜΗ ΕΓΓΡΑΦΗ ΔΗΛΩΘΕΝΤΟΣ ΔΙΚΑΙΩΜΑΤΟΣ
103	13	3.7 ΜΗ ΚΑΤΑΧΩΡΙΣΗ ΤΙΤΛΟΥ ΔΙΚΑΙΩΜΑΤΟΣ/ ΚΑΤΑΧΩΡΙΣΗ ΜΗ ΣΧΕΤΙΚΟΥ ΤΙΤΛΟΥ

22DIAB000025115 2022-10-04

104	13	3.8 ΕΓΓΡΑΦΗ ΜΗ ΕΝΕΡΓΟΥ ΔΙΚΑΙΩΜΑΤΟΣ
105	13	3.9 ΛΑΝΘΑΣΜΕΝΗ ΕΓΓΡΑΦΗ ΔΙΚΑΙΩΜΑΤΟΣ ΤΡΙΤΟΥ ΕΠΙ ΤΟΥ ΑΝΩΤΕΡΩ ΑΚΙΝΗΤΟΥ
106	14	1.1 ΣΤΟΙΧΕΙΑ ΓΕΩΤΕΜΑΧΙΟΥ
107	14	1.2 ΔΙΑΦΟΡΑ ΕΜΒΑΔΟΥ ΚΤΗΜΑΤΟΓΡΑΦΗΣΗΣ /ΑΜΦΙΣΒΗΤΗΣΗ ΟΡΙΩΝ
108	14	1.3 ΛΑΝΘΑΣΜΕΝΟΣ ΕΝΤΟΠΙΣΜΟΣ
109	14	1.4 ΜΗ ΕΝΤΟΠΙΣΜΟΣ ΑΚΙΝΗΤΟΥ
110	14	1.5 ΕΜΒΑΔΟΝ ΔΙΗΡΗΜΕΝΗΣ ΙΔΙΟΚΤΗΣΙΑΣ
111	14	1.6 ΣΤΟΙΧΕΙΑ ΔΙΗΡΗΜΕΝΗΣ ΙΔΙΟΚΤΗΣΙΑΣ/ ΠΑΡΑΚΟΛΟΥΘΗΜΑΤΟΣ/ ΚΤΙΣΜΑΤΟΣ
112	14	1.7 ΠΟΣΟΣΤΟ ΣΥΓΚΥΡΙΟΤΗΤΑΣ ΔΙΗΡΗΜΕΝΗΣ ΙΔΙΟΚΤΗΣΙΑΣ
113	14	2.1 ΣΤΟΙΧΕΙΑ ΔΙΚΑΙΟΥΧΟΥ
114	14	2.2 ΕΓΓΡΑΦΗ ΤΡΙΤΟΥ
115	14	3.1 ΕΙΔΟΣ ΔΙΚΑΙΩΜΑΤΟΣ
116	14	3.2 ΠΟΣΟΣΤΟ ΔΙΚΑΙΩΜΑΤΟΣ
117	14	3.3 ΑΙΤΙΑ ΚΤΗΣΗΣ
118	14	3.4 ΛΟΙΠΑ ΣΤΟΙΧΕΙΑ ΔΙΚΑΙΩΜΑΤΟΣ
119	14	3.5 ΣΤΟΙΧΕΙΑ ΤΙΤΛΟΥ/ ΜΕΤΑΓΡΑΦΗΣ/ ΕΓΓΡΑΦΗΣ
120	14	3.6 ΜΗ ΕΓΓΡΑΦΗ ΔΗΛΩΘΕΝΤΟΣ ΔΙΚΑΙΩΜΑΤΟΣ
121	14	3.7 ΜΗ ΚΑΤΑΧΩΡΙΣΗ ΤΙΤΛΟΥ ΔΙΚΑΙΩΜΑΤΟΣ/ ΚΑΤΑΧΩΡΙΣΗ ΜΗ ΣΧΕΤΙΚΟΥ ΤΙΤΛΟΥ
122	14	3.8 ΕΓΓΡΑΦΗ ΜΗ ΕΝΕΡΓΟΥ ΔΙΚΑΙΩΜΑΤΟΣ
123	14	3.9 ΛΑΝΘΑΣΜΕΝΗ ΕΓΓΡΑΦΗ ΔΙΚΑΙΩΜΑΤΟΣ ΤΡΙΤΟΥ ΕΠΙ ΤΟΥ ΑΝΩΤΕΡΩ ΑΚΙΝΗΤΟΥ
124	17	1.1 ΣΤΟΙΧΕΙΑ ΓΕΩΤΕΜΑΧΙΟΥ
125	17	1.2 ΔΙΑΦΟΡΑ ΕΜΒΑΔΟΥ ΚΤΗΜΑΤΟΓΡΑΦΗΣΗΣ /ΑΜΦΙΣΒΗΤΗΣΗ ΟΡΙΩΝ
126	17	1.3 ΛΑΝΘΑΣΜΕΝΟΣ ΕΝΤΟΠΙΣΜΟΣ
127	17	1.4 ΜΗ ΕΝΤΟΠΙΣΜΟΣ ΑΚΙΝΗΤΟΥ
128	17	1.5 ΕΜΒΑΔΟΝ ΔΙΗΡΗΜΕΝΗΣ ΙΔΙΟΚΤΗΣΙΑΣ
129	17	1.6 ΣΤΟΙΧΕΙΑ ΔΙΗΡΗΜΕΝΗΣ ΙΔΙΟΚΤΗΣΙΑΣ/ ΠΑΡΑΚΟΛΟΥΘΗΜΑΤΟΣ/ ΚΤΙΣΜΑΤΟΣ
130	17	1.7 ΠΟΣΟΣΤΟ ΣΥΓΚΥΡΙΟΤΗΤΑΣ ΔΙΗΡΗΜΕΝΗΣ ΙΔΙΟΚΤΗΣΙΑΣ
131	17	2.1 ΣΤΟΙΧΕΙΑ ΔΙΚΑΙΟΥΧΟΥ
132	17	2.2 ΕΓΓΡΑΦΗ ΤΡΙΤΟΥ
133	17	3.1 ΕΙΔΟΣ ΔΙΚΑΙΩΜΑΤΟΣ
134	17	3.2 ΠΟΣΟΣΤΟ ΔΙΚΑΙΩΜΑΤΟΣ
135	17	3.3 ΑΙΤΙΑ ΚΤΗΣΗΣ
136	17	3.4 ΛΟΙΠΑ ΣΤΟΙΧΕΙΑ ΔΙΚΑΙΩΜΑΤΟΣ
137	17	3.5 ΣΤΟΙΧΕΙΑ ΤΙΤΛΟΥ/ ΜΕΤΑΓΡΑΦΗΣ/ ΕΓΓΡΑΦΗΣ
138	17	3.6 ΜΗ ΕΓΓΡΑΦΗ ΔΗΛΩΘΕΝΤΟΣ ΔΙΚΑΙΩΜΑΤΟΣ
139	17	3.7 ΜΗ ΚΑΤΑΧΩΡΙΣΗ ΤΙΤΛΟΥ ΔΙΚΑΙΩΜΑΤΟΣ/ ΚΑΤΑΧΩΡΙΣΗ ΜΗ ΣΧΕΤΙΚΟΥ ΤΙΤΛΟΥ
140	17	3.8 ΕΓΓΡΑΦΗ ΜΗ ΕΝΕΡΓΟΥ ΔΙΚΑΙΩΜΑΤΟΣ
141	17	3.9 ΛΑΝΘΑΣΜΕΝΗ ΕΓΓΡΑΦΗ ΔΙΚΑΙΩΜΑΤΟΣ ΤΡΙΤΟΥ ΕΠΙ ΤΟΥ ΑΝΩΤΕΡΩ ΑΚΙΝΗΤΟΥ
142	18	1.1 ΣΤΟΙΧΕΙΑ ΓΕΩΤΕΜΑΧΙΟΥ
143	18	1.2 ΔΙΑΦΟΡΑ ΕΜΒΑΔΟΥ ΚΤΗΜΑΤΟΓΡΑΦΗΣΗΣ /ΑΜΦΙΣΒΗΤΗΣΗ ΟΡΙΩΝ
144	18	1.3 ΛΑΝΘΑΣΜΕΝΟΣ ΕΝΤΟΠΙΣΜΟΣ
145	18	1.4 ΜΗ ΕΝΤΟΠΙΣΜΟΣ ΑΚΙΝΗΤΟΥ
146	18	1.5 ΕΜΒΑΔΟΝ ΔΙΗΡΗΜΕΝΗΣ ΙΔΙΟΚΤΗΣΙΑΣ
147	18	1.6 ΣΤΟΙΧΕΙΑ ΔΙΗΡΗΜΕΝΗΣ ΙΔΙΟΚΤΗΣΙΑΣ/ ΠΑΡΑΚΟΛΟΥΘΗΜΑΤΟΣ/ ΚΤΙΣΜΑΤΟΣ
148	18	1.7 ΠΟΣΟΣΤΟ ΣΥΓΚΥΡΙΟΤΗΤΑΣ ΔΙΗΡΗΜΕΝΗΣ ΙΔΙΟΚΤΗΣΙΑΣ
149	18	2.1 ΣΤΟΙΧΕΙΑ ΔΙΚΑΙΟΥΧΟΥ
150	18	2.2 ΕΓΓΡΑΦΗ ΤΡΙΤΟΥ
151	18	3.1 ΕΙΔΟΣ ΔΙΚΑΙΩΜΑΤΟΣ

22DIAB000025115 2022-10-04

152	18	3.2 ΠΟΣΟΣΤΟ ΔΙΚΑΙΩΜΑΤΟΣ
153	18	3.3 ΑΙΤΙΑ ΚΤΗΣΗΣ
154	18	3.4 ΛΟΙΠΑ ΣΤΟΙΧΕΙΑ ΔΙΚΑΙΩΜΑΤΟΣ
155	18	3.5 ΣΤΟΙΧΕΙΑ ΤΙΤΛΟΥ/ ΜΕΤΑΓΡΑΦΗΣ/ ΕΓΓΡΑΦΗΣ
156	18	3.6 ΜΗ ΕΓΓΡΑΦΗ ΔΗΛΩΘΕΝΤΟΣ ΔΙΚΑΙΩΜΑΤΟΣ
157	18	3.7 ΜΗ ΚΑΤΑΧΩΡΙΣΗ ΤΙΤΛΟΥ ΔΙΚΑΙΩΜΑΤΟΣ/ ΚΑΤΑΧΩΡΙΣΗ ΜΗ ΣΧΕΤΙΚΟΥ ΤΙΤΛΟΥ
158	18	3.8 ΕΓΓΡΑΦΗ ΜΗ ΕΝΕΡΓΟΥ ΔΙΚΑΙΩΜΑΤΟΣ
159	18	3.9 ΛΑΝΘΑΣΜΕΝΗ ΕΓΓΡΑΦΗ ΔΙΚΑΙΩΜΑΤΟΣ ΤΡΙΤΟΥ ΕΠΙ ΤΟΥ ΑΝΩΤΕΡΩ ΑΚΙΝΗΤΟΥ
160	19	1. Σύνταξη συμβολαίου σύμφωνα με την παρ.1 του άρθρου 5 του ν.2308/95 όπως ισχύει
161	19	2. Συζήτηση ενώπιον δικαστηρίου σύμφωνα με την παρ.2 του άρθρου 5 του ν.2308/95 όπως ισχύει
162	21	1.1 ΣΤΟΙΧΕΙΑ ΓΕΩΤΕΜΑΧΙΟΥ
163	21	1.2 ΔΙΑΦΟΡΑ ΕΜΒΑΔΟΥ ΚΤΗΜΑΤΟΓΡΑΦΗΣΗΣ /ΑΜΦΙΣΒΗΤΗΣΗ ΟΡΙΩΝ
164	21	1.3 ΛΑΝΘΑΣΜΕΝΟΣ ΕΝΤΟΠΙΣΜΟΣ
165	21	1.4 ΜΗ ΕΝΤΟΠΙΣΜΟΣ ΑΚΙΝΗΤΟΥ
166	21	1.5 ΕΜΒΑΔΟΝ ΔΙΗΡΗΜΕΝΗΣ ΙΔΙΟΚΤΗΣΙΑΣ
167	21	1.6 ΣΤΟΙΧΕΙΑ ΔΙΗΡΗΜΕΝΗΣ ΙΔΙΟΚΤΗΣΙΑΣ/ ΠΑΡΑΚΟΛΟΥΘΗΜΑΤΟΣ/ ΚΤΙΣΜΑΤΟΣ
168	21	1.7 ΠΟΣΟΣΤΟ ΣΥΓΚΥΡΙΟΤΗΤΑΣ ΔΙΗΡΗΜΕΝΗΣ ΙΔΙΟΚΤΗΣΙΑΣ
169	21	2.1 ΣΤΟΙΧΕΙΑ ΔΙΚΑΙΟΥΧΟΥ
170	21	2.2 ΕΓΓΡΑΦΗ ΤΡΙΤΟΥ
171	21	3.1 ΕΙΔΟΣ ΔΙΚΑΙΩΜΑΤΟΣ
172	21	3.2 ΠΟΣΟΣΤΟ ΔΙΚΑΙΩΜΑΤΟΣ
173	21	3.3 ΑΙΤΙΑ ΚΤΗΣΗΣ
174	21	3.4 ΛΟΙΠΑ ΣΤΟΙΧΕΙΑ ΔΙΚΑΙΩΜΑΤΟΣ
175	21	3.5 ΣΤΟΙΧΕΙΑ ΤΙΤΛΟΥ/ ΜΕΤΑΓΡΑΦΗΣ/ ΕΓΓΡΑΦΗΣ
176	21	3.6 ΜΗ ΕΓΓΡΑΦΗ ΔΗΛΩΘΕΝΤΟΣ ΔΙΚΑΙΩΜΑΤΟΣ
177	21	3.7 ΜΗ ΚΑΤΑΧΩΡΙΣΗ ΤΙΤΛΟΥ ΔΙΚΑΙΩΜΑΤΟΣ/ ΚΑΤΑΧΩΡΙΣΗ ΜΗ ΣΧΕΤΙΚΟΥ ΤΙΤΛΟΥ
178	21	3.8 ΕΓΓΡΑΦΗ ΜΗ ΕΝΕΡΓΟΥ ΔΙΚΑΙΩΜΑΤΟΣ
179	21	3.9 ΛΑΝΘΑΣΜΕΝΗ ΕΓΓΡΑΦΗ ΔΙΚΑΙΩΜΑΤΟΣ ΤΡΙΤΟΥ ΕΠΙ ΤΟΥ ΑΝΩΤΕΡΩ ΑΚΙΝΗΤΟΥ
180	22	1. ΣΤΟΙΧΕΙΑ ΔΙΚΑΙΟΥΧΟΥ
181	22	2. ΣΤΟΙΧΕΙΑ ΓΕΩΤΕΜΑΧΙΟΥ / ΔΙΗΡΗΜΕΝΗΣ ΙΔΙΟΚΤΗΣΙΑΣ / ΠΑΡΑΚΟΛΟΥΘΗΜΑΤΟΣ / ΚΤΙΣΜΑΤΟΣ
182	22	3. ΣΤΟΙΧΕΙΑ ΤΙΤΛΟΥ / ΜΕΤΑΓΡΑΦΗΣ / ΕΓΓΡΑΦΗΣ
183	23	1.1 ΣΤΟΙΧΕΙΑ ΓΕΩΤΕΜΑΧΙΟΥ
184	23	1.2 ΔΙΑΦΟΡΑ ΕΜΒΑΔΟΥ ΚΤΗΜΑΤΟΓΡΑΦΗΣΗΣ /ΑΜΦΙΣΒΗΤΗΣΗ ΟΡΙΩΝ
185	23	1.3 ΛΑΝΘΑΣΜΕΝΟΣ ΕΝΤΟΠΙΣΜΟΣ
186	23	1.4 ΜΗ ΕΝΤΟΠΙΣΜΟΣ ΑΚΙΝΗΤΟΥ
187	23	1.5 ΕΜΒΑΔΟΝ ΔΙΗΡΗΜΕΝΗΣ ΙΔΙΟΚΤΗΣΙΑΣ
188	23	1.6 ΣΤΟΙΧΕΙΑ ΔΙΗΡΗΜΕΝΗΣ ΙΔΙΟΚΤΗΣΙΑΣ/ ΠΑΡΑΚΟΛΟΥΘΗΜΑΤΟΣ/ ΚΤΙΣΜΑΤΟΣ
189	23	1.7 ΠΟΣΟΣΤΟ ΣΥΓΚΥΡΙΟΤΗΤΑΣ ΔΙΗΡΗΜΕΝΗΣ ΙΔΙΟΚΤΗΣΙΑΣ
190	23	2.1 ΣΤΟΙΧΕΙΑ ΔΙΚΑΙΟΥΧΟΥ
191	23	2.2 ΕΓΓΡΑΦΗ ΤΡΙΤΟΥ
192	23	3.1 ΕΙΔΟΣ ΔΙΚΑΙΩΜΑΤΟΣ
193	23	3.2 ΠΟΣΟΣΤΟ ΔΙΚΑΙΩΜΑΤΟΣ
194	23	3.3 ΑΙΤΙΑ ΚΤΗΣΗΣ
195	23	3.4 ΛΟΙΠΑ ΣΤΟΙΧΕΙΑ ΔΙΚΑΙΩΜΑΤΟΣ
196	23	3.5 ΣΤΟΙΧΕΙΑ ΤΙΤΛΟΥ/ ΜΕΤΑΓΡΑΦΗΣ/ ΕΓΓΡΑΦΗΣ
197	23	3.6 ΜΗ ΕΓΓΡΑΦΗ ΔΗΛΩΘΕΝΤΟΣ ΔΙΚΑΙΩΜΑΤΟΣ
198	23	3.7 ΜΗ ΚΑΤΑΧΩΡΙΣΗ ΤΙΤΛΟΥ ΔΙΚΑΙΩΜΑΤΟΣ/ ΚΑΤΑΧΩΡΙΣΗ ΜΗ ΣΧΕΤΙΚΟΥ ΤΙΤΛΟΥ

22DIAB000025115 2022-10-04

199	23	3.8 ΕΓΓΡΑΦΗ ΜΗ ΕΝΕΡΓΟΥ ΔΙΚΑΙΩΜΑΤΟΣ
200	23	3.9 ΛΑΝΘΑΣΜΕΝΗ ΕΓΓΡΑΦΗ ΔΙΚΑΙΩΜΑΤΟΣ ΤΡΙΤΟΥ ΕΠΙ ΤΟΥ ΑΝΩΤΕΡΩ ΑΚΙΝΗΤΟΥ
201	22	4. ΣΤΟΙΧΕΙΑ ΕΙΔΟΥΣ ΔΙΚΑΙΩΜΑΤΟΣ
202	12	4. ΣΤΟΙΧΕΙΑ ΕΙΔΟΥΣ ΔΙΚΑΙΩΜΑΤΟΣ

2.3.55 AN_PINAKIO_STATUS_LUT

Ο παρακάτω πίνακας περιλαμβάνει την κωδικοποίηση των καταστάσεων που μπορεί να βρεθεί ένα πινάκιο.

Όνομα	PK	FK	Περιγραφή	Τύπος/Πλάτος
P_STATUS_ID	YES	NO	Κωδικός τύπου κατάστασης πινακίου	CHARACTER VARYING(2)
P_STATUS_DESCR	NO	NO	Περιγραφή κατάστασης πινακίου	CHARACTER VARYING(100)

Περιεχόμενα του AN_PINAKIO_STATUS_LUT

P_STATUS_ID	P_STATUS_DESCR
1	ΥΠΟ ΕΠΕΞΕΡΓΑΣΙΑ
2	ΟΛΟΚΛΗΡΩΜΕΝΟ (ΠΡΟΣ ΕΛΕΓΧΟ)
3	ΕΛΕΓΧΟΣ
4	ΕΓΚΕΚΡΙΜΕΝΟ
5	ΑΠΟΣΤΟΛΗ
6	ΑΠΟΦΑΣΗ

2.3.56 AN_AITISIS_SPEC_LUT

Ο παρακάτω πίνακας περιλαμβάνει την κωδικοποίηση των ειδών αιτήσεων διόρθωσης/ένστασης που μπορεί να υποβληθούν.

Όνομα	PK	FK	Περιγραφή	Τύπος/Πλάτος
SPEC_ID	YES	NO	Κωδικός είδους αίτησης διόρθωσης/ένστασης	CHARACTER VARYING(2)
SPEC_DESCR	NO	NO	Περιγραφή είδους αίτησης διόρθωσης/ένστασης	CHARACTER VARYING(100)

Περιεχόμενα του AN_AITISIS_SPEC_LUT

SPEC_ID	SPEC_DESCR
1	ΕΝΣΤΑΣΗ
2	ΑΙΤΗΣΗ ΔΙΟΡΘΩΣΗΣ
3	ΑΙΤΗΣΗ ΔΙΟΡΘΩΣΗΣ ΠΡΟΔΗΛΟΥ ΣΦΑΛΜΑΤΟΣ
4	ΑΝΑΦΟΡΑ ΟΙΚΟΘΕΝ ΔΙΟΡΘΩΣΗΣ
5	ΑΙΤΗΣΗ ΕΠΑΝΕΞΕΤΑΣΗΣ ΣΤΟΙΧΕΙΩΝ
6	ΑΙΤΗΣΗ ΔΙΟΡΘΩΣΗΣ ΓΙΑ CatId = 18
7	ΑΙΤΗΣΗ ΔΙΟΡΘΩΣΗΣ ΓΙΑ CatId = 23
8	ΑΙΤΗΣΗ ΔΙΟΡΘΩΣΗΣ ΓΙΑ CatId = 17
9	ΕΚΘΕΣΗ ΠΡΟΣ ΤΗΝ ΕΠΙΤΡΟΠΗ ΕΞΕΤΑΣΗΣ ΥΠΟΘΕΣΕΩΝ – ΑΡΘΡΟ 6Α§12
10	ΕΚΘΕΣΗ ΟΙΚΟΘΕΝ ΔΙΟΡΘΩΣΗΣ - ΑΡΘΡΟ 6Α§10

2.3.57 AN_AITISIS_GEO_CORR_LUT

Ο παρακάτω πίνακας περιλαμβάνει την κωδικοποίηση του τρόπου με τον οποίο μπορεί να επηρεάζονται τα γεωμετρικά δεδομένα από μια αίτηση διόρθωσης/ένστασης.

Όνομα	PK	FK	Περιγραφή	Τύπος/Πλάτος
GEO_CORR_ID	YES	NO	Κωδικός τρόπου επηρεασμού γεωμετρικών δεδομένων	CHARACTER VARYING(2)
GEO_CORR_DESCR	NO	NO	Περιγραφή τρόπου επηρεασμού γεωμετρικών δεδομένων	CHARACTER VARYING(100)

22DIAB000025115 2022-10-04

Περιεχόμενα του AN_AITISIS_GEO_CORR_LUT

GEO_CORR_ID	GEO_CORR_DESCR
1	ΧΩΡΙΣ ΑΙΤΗΜΑ ΓΙΑ ΓΕΩΜΕΤΡΙΚΕΣ ΔΙΟΡΘΩΣΕΙΣ
2	ΑΦΟΡΑ ΚΑΙ ΔΙΟΡΘΩΣΗ ΓΕΩΜΕΤΡΙΚΩΝ ΣΤΟΙΧΕΙΩΝ ΕΚΤΟΣ ΑΠΟΔΕΚΤΗΣ ΑΠΟΚΛΙΣΗΣ
3	ΑΦΟΡΑ ΚΑΙ ΔΙΟΡΘΩΣΗ ΓΕΩΜΕΤΡΙΚΩΝ ΣΤΟΙΧΕΙΩΝ ΕΝΤΟΣ ΑΠΟΔΕΚΤΗΣ ΑΠΟΚΛΙΣΗΣ

2.3.58 AN_AITISIS_SPEC_GEO_LUT

Ο παρακάτω πίνακας περιλαμβάνει την συσχέτιση μεταξύ των ειδών αιτήσεων διόρθωσης/ενστάσεων και του τρόπου που μπορεί να επηρεάζει αυτή τα γεωμετρικά δεδομένα ή όχι.

Όνομα	PK	FK	Περιγραφή	Τύπος/Πλάτος
SPEC_ID	YES	YES	Κωδικός απόφασης	CHARACTER VARYING(2)
GEO_CORR_ID	YES	YES	Περιγραφή κωδικού απόφασης	CHARACTER VARYING(100)

ΠΕΡΙΓΡΑΦΗ ΠΕΔΙΩΝ ΠΙΝΑΚΑ AN_AITISIS_SPEC_GEO_LUT

ΠΕΔΙΑ	ΕΙΔΟΣ	ΠΑΡΑΤΗΡΗΣΗ
SPEC_ID , GEO_CORR_ID	Πρωτεύον κλειδί πίνακα	Μοναδικός ανά εγγραφή
SPEC_ID	Ξένο κλειδί του πίνακα	Αναφέρεται στο πρωτεύον κλειδί του πίνακα τιμών AN_AITISIS_SPEC_LUT
GEO_CORR_ID	Ξένο κλειδί του πίνακα	Αναφέρεται στο πρωτεύον κλειδί του πίνακα τιμών AN_AITISIS_GEO_CORR_LUT

Περιορισμοί ακεραιότητας πίνακα AN_AITISIS_SPEC_GEO_LUT

Περιεχόμενα του AN_AITISIS_SPEC_GEO_LUT

SPEC_ID	GEO_CORR_ID
0	0
1	1
1	2
1	3
2	1
2	2
2	3
3	0
4	1
4	2
4	3
5	1
5	2
5	3
6	0
6	1
6	2
6	3
7	0
7	1
7	2
7	3
8	0
8	1
8	2
8	3
9	0
9	1
9	2
9	3
10	0
10	1
10	2
10	3

22DIAB000025115 2022-10-04

2.3.59 AN_AITISIS_EMPROTH_LUT

Ο παρακάτω πίνακας περιλαμβάνει την κωδικοποίηση εάν μια αίτηση διόρθωσης/ένσταση είναι εμπρόθεσμη ή εκπρόθεσμη.

Όνομα	PK	FK	Περιγραφή	Τύπος/Πλάτος
EMPROTH_ID	YES	NO	Κωδικός εμπρόθεσμης/εκπρόθεσμης αίτησης διόρθωσης/ένστασης	CHARACTER VARYING(2)
EMPROTH_DESCR	NO	NO	Περιγραφή κωδικού εμπρόθεσμης/εκπρόθεσμης αίτησης διόρθωσης/ένστασης	CHARACTER VARYING(100)

Περιεχόμενα του AN_AITISIS_EMPROTH_LUT

EMPROTH_ID	EMPROTH_DESCR
1	ΕΜΠΡΟΘΕΣΜΗ
2	ΕΚΠΡΟΘΕΣΜΗ

2.3.60 AN_AITISIS_PROTASI_LUT

Ο παρακάτω πίνακας περιλαμβάνει την κωδικοποίηση των προτάσεων απόφασης που προτείνει ο ανάδοχος στην επιτροπή για μια αίτηση διόρθωσης/ένσταση.

Όνομα	PK	FK	Περιγραφή	Τύπος/Πλάτος
PROTASI_ID	YES	NO	Κωδικός πρότασης απόφασης αναδόχου	CHARACTER VARYING(2)
PROTASI_DESCR	NO	NO	Περιγραφή κωδικού πρότασης απόφασης αναδόχου	CHARACTER VARYING(100)

Περιεχόμενα του AN_AITISIS_PROTASI_LUT

PROTASI_ID	PROTASI_DESCR
1	ΝΑ ΓΙΝΕΙ ΔΕΚΤΗ
2	ΝΑ ΓΙΝΕΙ ΕΝ ΜΕΡΕΙ ΔΕΚΤΗ
3	ΝΑ ΑΠΟΡΡΙΦΘΕΙ

2.3.61 AN_AITISIS_APOFASI_LUT

Ο παρακάτω πίνακας περιλαμβάνει την κωδικοποίηση των αποφάσεων που μπορεί να λάβει μια επιτροπή για μια αίτηση διόρθωσης/ένσταση.

Όνομα	PK	FK	Περιγραφή	Τύπος/Πλάτος
APOFASI_ID	YES	NO	Κωδικός απόφασης	CHARACTER VARYING(2)
APOFASI_DESCR	NO	NO	Περιγραφή κωδικού απόφασης	CHARACTER VARYING(100)

Περιεχόμενα του AN_AITISIS_APOFASI_LUT

APOFASI_ID	APOFASI_DESCR
1	ΝΑ ΓΙΝΕΙ ΔΕΚΤΗ
2	ΝΑ ΓΙΝΕΙ ΕΝ ΜΕΡΕΙ ΔΕΚΤΗ
3	ΝΑ ΑΠΟΡΡΙΦΘΕΙ

2.3.62 AN_AITISIS_CONCERN_LUT

Ο παρακάτω πίνακας περιλαμβάνει την κωδικοποίηση σχετικά με τις αλλαγές που επιφέρει η αίτηση / ένσταση.

Όνομα	PK	FK	Περιγραφή	Τύπος/Πλάτος
CONCERN_ID	YES	NO	Κωδικός αλλαγής που επιφέρει η αίτηση διόρθωσης / ένστασης	CHARACTER VARYING(3)
CONCERN_DESCR	NO	NO	Περιγραφή αλλαγής που επιφέρει η αίτηση διόρθωσης / ένστασης	CHARACTER VARYING(100)
CAT_ID	NO	YES	Κωδικός είδους αίτησης διόρθωσης/ένστασης (παίρνει τιμές από τον πίνακα τιμών an_aitisis_cat_lut)	CHARACTER VARYING(3)

22DIAB000025115 2022-10-04

Περιεχόμενα του AN_AITISIS_CONCERN_LUT

CONCERN_ID	CAT_ID	CONCERN_DESCR
001	18	Εκτοπισμός εν όλω πλήρους ή ψιλής κυριότητας ή επικαρπίας
002	18	Εκτοπισμός εν μέρει πλήρους ή ψιλής κυριότητας ή επικαρπίας
003	18	Εκτός αποδεκτής απόκλισης θέσης / σχήματος / εμβαδού
004	18	Αίτημα χωρίς εκτοπισμό / Άλλο
005	23	Εκτοπισμός εν όλω πλήρους ή ψιλής κυριότητας ή επικαρπίας
006	23	Εκτοπισμός εν μέρει πλήρους ή ψιλής κυριότητας ή επικαρπίας
007	23	Εκτός αποδεκτής απόκλισης θέσης / σχήματος / εμβαδού
008	23	Αίτημα χωρίς εκτοπισμό / Άλλο
009	17	Εκτός αποδεκτής απόκλισης θέσης / σχήματος / εμβαδού
010	21	Εκτοπισμός εν όλω πλήρους ή ψιλής κυριότητας ή επικαρπίας
011	21	Εκτοπισμός εν μέρει πλήρους ή ψιλής κυριότητας ή επικαρπίας
012	21	Εκτός αποδεκτής απόκλισης θέσης / σχήματος / εμβαδού
013	21	Αίτημα χωρίς εκτοπισμό / Άλλο

3 ΣΥΝΘΕΣΗ ΜΟΝΑΔΙΚΩΝ ΚΩΔΙΚΩΝ ΑΝΑΓΝΩΡΙΣΗΣ

3.1 Γενικά

Το παρόν κεφάλαιο περιγράφει τον τρόπο σύνθεσης των μοναδικών κωδικών αναγνώρισης των οντοτήτων της κεντρικής βάσης δεδομένων του Εθνικού Κτηματολογίου. Οι κωδικοί αναγνώρισης των κτηματολογικών οντοτήτων περιέχουν πληροφορίες σχετικά με τη γεωγραφική θέση των οντοτήτων αυτών, με την ενσωμάτωση των κωδικών για τους Νομούς, τους Δήμους, τους κτηματολογικούς τομείς και τις κτηματολογικές ενότητες.

Επιπλέον, περιλαμβάνει, τους ορισμούς για την αναγνώριση στοιχείων των εισερχόμενων εγγράφων στο γραφείο κτηματογράφησης, όπως είναι: οι κωδικοί ιδιοκτησίας, οι κωδικοί φυσικών και νομικών προσώπων, οι αριθμοί πρωτοκόλλου δηλώσεων – αιτήσεων και άλλα χαρακτηριστικά τα οποία απεικονίζονται στη βάση δεδομένων. Σημειώνουμε ότι οι εν λόγω κωδικοί θα παράγονται αυτόματα, κατά περίπτωση, από τα συστήματα της Κτηματολόγιο Α.Ε.

3.2 Κωδικός Αριθμός Εθνικού Κτηματολογίου (ΚΑΕΚ)

3.2.1 Ορισμός

Ο Κωδικός Αριθμός Εθνικού Κτηματολογίου είναι ένας δωδεκαψήφιος αριθμός που προσδιορίζει μοναδικά οποιοδήποτε γεωτεμάχιο στον Ελληνικό χώρο (Τεχνικές Προδιαγραφές Εθνικού Κτηματολογίου, Τεύχος Α):

- Τα δύο (2) πρώτα ψηφία του κωδικού προσδιορίζουν τον Νομό στον οποίο βρίσκεται το γεωτεμάχιο.
- Τα τρία (3) επόμενα ψηφία προσδιορίζουν τον Δήμο, Τοπικό διαμέρισμα ή την Κοινότητα.
- Τα δύο (2) επόμενα προσδιορίζουν τον «κτηματολογικό τομέα»¹.
- Τα δύο (2) επόμενα προσδιορίζουν την «κτηματολογική ενότητα».
- Τα τελευταία τρία (3) ψηφία αποτελούν τον αύξοντα αριθμό του γεωτεμαχίου εντός της ενότητας.

¹ Ο κτηματολογικός τομέας και η κτηματολογική ενότητα ορίζονται στο κεφ.1 του Τεύχους των τεχνικών προδιαγραφών.

22DIAB000025115 2022-10-04

3.2.2 ΚΑΕΚ Γεωτεμαχίων Δρόμων και Άλλων Ειδικών Εκτάσεων

Οι ΚΑΕΚ δρόμων και άλλων ειδικών εκτάσεων (π.χ. ποτάμια, ρέματα, αιγιαλοί, παραλίες) είναι ένας μοναδικός δωδεκαψήφιος αριθμός:

- Τα πρώτα δύο (2) ψηφία του κωδικού προσδιορίζουν τον Νομό στον οποίο υπάγεται ο δρόμος ή η ειδική έκταση.
- Τα επόμενα τρία (3) ψηφία προσδιορίζουν τον Δήμο ή την Κοινότητα ή το Τοπικό διαμέρισμα.
- Οι επόμενοι δύο (2) χαρακτήρες έχουν την τιμή «ΕΚ» (με κεφαλαία Ελληνικά στην θέση του κτηματολογικού «τομέα») και αποδεικνύουν το γεγονός ότι τα γεωτεμάχια αυτά είναι ειδικές εκτάσεις
- Τα επόμενα πέντε (5) ψηφία αποτελούν τον αύξοντα αριθμό της ειδικής έκτασης εντός του Δήμου, Τοπικού Διαμερίσματος ή Κοινότητας.

Οι κωδικοί των Νομών, Δήμων, Τοπικών Διαμερισμάτων και Κοινοτήτων διατίθενται από το ν.π.δ.δ. Ελληνικό Κτηματολόγιο

Το είδος της κάθε ειδικής έκτασης υποδηλώνεται στην παράγραφο 2.2.1 του κεφ. 2.

3.2.3 ΚΑΕΚ Μεταλλείων

Ο ΚΑΕΚ του μεταλλείου είναι ένας μοναδικός δωδεκαψήφιος αριθμός ο οποίος ορίζεται ως εξής:

- Τα δύο (2) πρώτα ψηφία συμπληρώνονται με τον κωδικό του νομού
- Τα επόμενα τρία (3) ψηφία συμπληρώνονται με τον κωδικό του Δήμου, Τοπικού διαμερίσματος ή Κοινότητας
- Τα επόμενα δύο (2) ψηφία έχουν την τιμή «ΜΕ» (με κεφαλαία Ελληνικά στην θέση του κτηματολογικού «τομέα»)
- Τα επόμενα πέντε (5) ψηφία αποτελούν τον αύξοντα αριθμό του μεταλλείου εντός του εντός του Δήμου, Τοπικού Διαμερίσματος ή Κοινότητας.

3.3 Κωδικοί Αναγνώρισης Διηρημένων ιδιοκτησιών

3.3.1 Σύνθεση Κωδικών Αναγνώρισης Κάθετων Ιδιοκτησιών

Ο κωδικός αναγνώρισης μίας κάθετης ιδιοκτησίας είναι ένας σύνθετος αριθμός που αποτελείται από δύο πεδία (μεταβλητές):

- Το πρώτο πεδίο είναι ο 12-ψήφιος ΚΑΕΚ του γεωτεμαχίου εντός του οποίου βρίσκεται η κάθετη ιδιοκτησία και ορίζεται σύμφωνα με την παράγραφο 3.2.
- Το δεύτερο πεδίο είναι ένας ακέραιος αριθμός που ορίζει τον αύξοντα αριθμό της κάθετης ιδιοκτησίας εντός του γεωτεμαχίου. Στους πίνακες των κτηματολογικών στοιχείων, αποθηκεύεται στο πεδίο PROP_VERT του πίνακα PROP.

3.3.2 Σύνθεση Κωδικών Αναγνώρισης Οριζοντίων και Σύνθετων Κάθετων Ιδιοκτησιών

Ο κωδικός αναγνώρισης των οριζοντίων και των σύνθετων κάθετων ιδιοκτησιών είναι ένας σύνθετος αριθμός που αποτελείται από τρία πεδία.

22DIAB000025115 2022-10-04

- Το πρώτο πεδίο είναι ο 12-ψήφιος ΚΑΕΚ του γεωτεμαχίου στο οποίο βρίσκεται η αυτοτελής ιδιοκτησία και ορίζεται σύμφωνα με τις οδηγίες της παραγράφου 3.2.
- Το δεύτερο πεδίο (**PROP_VERT**) είναι ο αύξων αριθμός της κάθετης ιδιοκτησίας εντός του γεωτεμαχίου («0» εάν δεν υφίσταται κάθετη ιδιοκτησία).
- Το τρίτο πεδίο (**PROP_HOR**) είναι ο αύξων αριθμός της οριζόντιας ιδιοκτησίας εντός της κάθετης. Οι οριζόντιες ιδιοκτησίες αριθμούνται σειριακά σε κάθε κάθετη ιδιοκτησία και η αρίθμησή τους είναι ανεξάρτητη του κτιρίου και ορόφου στον οποίο βρίσκονται. Η πληροφορία του κτιρίου και του ορόφου στον οποίο βρίσκονται δεν αποτελεί μέρος του σύνθετου πρωτεύοντος κλειδιού με το οποίο ταυτοποιείται η ιδιοκτησία.

ΠΑΡΑΔΕΙΓΜΑΤΑ

Απλό γεωτεμάχιο (**PROP_TYPE_CODE=0101**)

ΚΑΕΚ	PROP_VERT	PROP_HOR	Παρατηρήσεις
361071813047	0	0	Καταχώρηση στη Βάση Δεδομένων (ΒΔ) για το γεωτεμάχιο

Γεωτεμάχιο (**PROP_TYPE_CODE=0101**) με τρεις απλές κάθετες ιδιοκτησίες (**PROP_TYPE_CODE=0201**) από τις οποίες η μία δεν είναι υλοποιημένη

ΚΑΕΚ	PROP_VERT	PROP_HOR	Παρατηρήσεις
361070201001	0	0	Καταχώρηση στη ΒΔ για το γεωτεμάχιο
361070201001	1	0	Καταχώρηση στη ΒΔ για την πρώτη κάθετη ιδιοκτησία
361070201001	2	0	Καταχώρηση στη ΒΔ για την δεύτερη κάθετη ιδιοκτησία
361070201001	3	0	Καταχώρηση στη ΒΔ για την τρίτη κάθετη ιδιοκτησία

Γεωτεμάχιο (**PROP_TYPE_CODE=0101**) με τρεις απλές οριζόντιες (**PROP_TYPE_CODE=0301**)

ΚΑΕΚ	PROP_VERT	PROP_HOR	Παρατηρήσεις
361070205005	0	0	Καταχώρηση στη ΒΔ για το γεωτεμάχιο
361070205005	0	1	Καταχώρηση στη ΒΔ για την πρώτη οριζόντια ιδιοκτησία
361070205005	0	2	Καταχώρηση στη ΒΔ για την δεύτερη οριζόντια ιδιοκτησία
361070205005	0	3	Καταχώρηση στη ΒΔ για την τρίτη οριζόντια ιδιοκτησία

Γεωτεμάχιο με μία απλή κάθετη (**PROP_TYPE_CODE=0201**) και τρεις οριζόντιες επί καθέτου (**PROP_TYPE_CODE=0401**)

ΚΑΕΚ	PROP_VERT	PROP_HOR	Παρατηρήσεις
361070316011	0	0	Καταχώρηση στη ΒΔ για το γεωτεμάχιο
361070316011	1	0	Καταχώρηση στη ΒΔ για την πρώτη κάθετη ιδιοκτησία
361070316011	1	1	Καταχώρηση στη ΒΔ για την πρώτη οριζόντια ιδιοκτησία της πρώτης κάθετης
361070316011	1	2	Καταχώρηση στη ΒΔ για την δεύτερη οριζόντια ιδιοκτησία της πρώτης κάθετης
361070316011	1	3	Καταχώρηση στη ΒΔ για την τρίτη οριζόντια ιδιοκτησία της κάθετης
361070316011	2	0	Καταχώρηση στη ΒΔ για την δεύτερη κάθετη ιδιοκτησία

22DIAB000025115 2022-10-04

Δρόμος (PROP_TYPE_CODE=0701)

ΚΑΕΚ	PROP_VERT	PROP_HOR	Παρατηρήσεις
36107EK01001	0	0	Καταχώρηση στη ΒΔ για την ειδική έκταση «δρόμος»

3.4 Κωδικοί Αναγνώρισης Στοιχείων

Οι κωδικοί αναγνώρισης που ακολουθούν βρίσκονται στη Δήλωση ιδιοκτησίας του Ν.2308/95 και συμπληρώνονται από το Γραφείο Κτηματογράφησης, μέσω ειδικής εφαρμογής της Κτηματολόγιο Α.Ε. με την οποία ο ανάδοχος θα εισάγει τα δεδομένα των δηλώσεων.

3.4.1 Κωδικοί Αναγνώρισης Φυσικών και Νομικών προσώπων

Κάθε φυσικό ή νομικό λαμβάνει έναν μοναδικό κωδικό αναγνώρισης (**G_BEN_ID**) που αποτελείται από 16 ψηφία και ορίζεται ως εξής:

<νομός><ΟΤΑ><κωδικός γραφείου κτηματογράφησης><αύξων αριθμός δικαιούχου>
<NN><OOO><ΓΓΓΓ><XXXXXXXX>

- Τα δύο πρώτα ψηφία του κωδικού (NN) προσδιορίζουν τον Νομό στον οποίο βρίσκεται το γεωτεμάχιο
- Τα τρία επόμενα ψηφία (OOO) προσδιορίζουν τον Δήμο ή την Κοινότητα
- Τα τέσσερα επόμενα ψηφία (ΓΓΓΓ) προσδιορίζουν τον κωδικό του γραφείου κτηματογράφησης (ο κωδικός αυτός παρέχεται από το ν.π.δ.δ. Ελληνικό Κτηματολόγιο).
- Τα επτά επόμενα ψηφία (XXXXXXXX) αποτελούν τον αύξοντα αριθμό του δικαιούχου. π.χ. 0000001, 0000002, 0000003 κ.ο.κ.

Από τον ανάδοχο δεν θα απαιτείται να διασφαλίσει την μοναδικότητα των κωδικών και το έργο του θα εστιαστεί στην ταυτοποίηση των εκδοχών των προσώπων.

3.4.2 Κωδικοί Αναγνώρισης Ιδιοκτησίας

Κάθε ιδιοκτησία λαμβάνει έναν μοναδικό κωδικό αναγνώρισης (**G_PROP_ID**) που αποτελείται από 18 ψηφία και ορίζεται ως εξής:

<νομός><ΟΤΑ><κωδικός γραφείου κτηματογράφησης><αύξων αριθμός ακινήτου>
<NN><OOO><ΓΓΓΓ><XXXXXXXXXX>

- Τα δύο πρώτα ψηφία του κωδικού (NN) προσδιορίζουν τον Νομό στον οποίο βρίσκεται το γεωτεμάχιο
- Τα τρία επόμενα ψηφία (OOO) προσδιορίζουν τον Δήμο ή την Κοινότητα
- Τα τέσσερα επόμενα ψηφία (ΓΓΓΓ) προσδιορίζουν τον κωδικό του γραφείου κτηματογράφησης (ο κωδικός αυτός παρέχεται από το ν.π.δ.δ. Ελληνικό Κτηματολόγιο).
- Τα εννέα επόμενα ψηφία (XXXXXXXXXX) αποτελούν τον αύξοντα αριθμό του ακινήτου. Π.χ. 00000001, 00000002, 00000003 κ.ο.κ.

22DIAB000025115 2022-10-04

3.4.3 Αριθμοί Πρωτοκόλλου Δηλώσεων

Κάθε δήλωση η οποία υποβάλλεται στο γραφείο κτηματογράφησης για την δημιουργία του Εθνικού Κτηματολογίου έχει έναν μοναδικό αριθμό Πρωτοκόλλου (**G_EIS_ID**) ο οποίος αποτελείται από 17 ψηφία και ορίζεται ως εξής:

<νομός><ΟΤΑ><κωδικός γραφείου κτηματογράφησης><αύξων αριθμός εισερχόμενου>
<NN><OOO><ΓΓΓΓ><XXXXXXXX>

- Τα δύο πρώτα ψηφία του κωδικού (NN) προσδιορίζουν τον Νομό στον οποίο βρίσκεται το γεωτεμάχιο
- Τα τρία επόμενα ψηφία (OOO) προσδιορίζουν τον Δήμο ή την Κοινότητα
- Τα τέσσερα επόμενα ψηφία (ΓΓΓΓ) προσδιορίζουν τον κωδικό του γραφείου κτηματογράφησης (ο κωδικός αυτός παρέχεται από το ν.π.δ.δ. Ελληνικό Κτηματολόγιο).
- Τα οκτώ επόμενα ψηφία (XXXXXXXX) αποτελούν τον αύξοντα αριθμό του εισερχόμενου π.χ. 00000001, 00000002, 00000003 κ.ο.κ.

3.4.4 Κωδικοί Αναγνώρισης Εγγράφων

Κάθε έγγραφο το οποίο καταγράφεται στα δεδομένα που παραδίδονται από τον Ανάδοχο στην Κτηματολόγιο Α.Ε., λαμβάνει έναν μοναδικό κωδικό αναγνώρισης (**G_DOC_ID**) ο οποίος αποτελείται από 17 ψηφία και ορίζεται ως εξής:

<νομός><ΟΤΑ><κωδικός γραφείου κτηματογράφησης><αύξων αριθμός εγγράφου>
<NN><OOO><ΓΓΓΓ><XXXXXXXX>

- Τα δύο (2) πρώτα ψηφία αποτελούν τον κωδικό του Νομού.
- Τα επόμενα τρία (3) ψηφία αποτελούν τον κωδικό του Δήμου/ Τοπικού διαμερίσματος/ Κοινότητας.
- Τα τέσσερα επόμενα ψηφία (ΓΓΓΓ) προσδιορίζουν τον κωδικό του γραφείου κτηματογράφησης (ο κωδικός αυτός παρέχεται από το ν.π.δ.δ. Ελληνικό Κτηματολόγιο).
- Τα οκτώ επόμενα ψηφία (XXXXXXXX) αποτελούν τον αύξοντα αριθμό του εγγράφου. π.χ. 00000001, 00000002, 00000003 κ.ο.κ.

Οι κωδικοί αυτοί θα δίδονται είτε κατά την συμπλήρωση των πληροφοριών των συνοδευτικών εγγράφων μιας δήλωσης, είτε μέσω άλλης εφαρμογής της Κτηματολόγιο Α.Ε. Στόχος είναι οι παραγόμενοι κωδικοί να είναι μοναδικοί και οι πληροφορίες για τα έγγραφα να εισάγονται άμεσα.

22DIAB000025115 2022-10-04

4 ΟΡΓΑΝΩΣΗ ΤΩΝ ΧΟΡΗΓΟΥΜΕΝΩΝ ΣΤΟΙΧΕΙΩΝ

4.1 Περιγραφή χορηγούμενων πινάκων

Συλλέγονται μέσω διαδικτυακής εφαρμογής της Κτηματολόγιο Α.Ε. και φυλάσσονται στην κεντρική βάση δεδομένων, χορηγούνται δε σε τακτά χρονικά διαστήματα, στη μορφή που περιγράφεται παρακάτω.

4.1.1 Στοιχεία Ιδιοκτησιών – Πίνακας PROP

Όνομα	PK	FK	Περιγραφή	Τύπος/Πλάτος	Validation πεδίου
G_PROP_ID	YES	NO	Μοναδικός κωδικός αναγνώρισης ιδιοκτησίας.	CHARACTER VARYING (18)	Υποχρεωτικό πεδίο.
PROP_TYPE_CODE	NO	YES	Είδος Ιδιοκτησίας	CHARACTER(4)	Υποχρεωτικό πεδίο.
APT_NAME	NO	NO	Όνομασία ή αρ. διηρημένης ιδιοκτησίας ή αντικειμένου λοιπών εγγραπτέων δικαιωμάτων όπως αναγράφεται στον τίτλο.	CHARACTER VARYING(25)	Προαιρετικό πεδίο.
ENTOS_SXEDIΟΥ	NO	YES	Ένδειξη αν το ακίνητο βρίσκεται εντός ή εκτός σχεδίου	NUMERIC(1)	Λαμβάνει τις τιμές: 1 – Εντός Σχεδίου, 0 – Εκτός Σχεδίου, 2 – Εκτός Σχεδίου – Αστικό
HAS_TOPO	NO	YES	Ένδειξη αν έχει προσκομιστεί τοπογραφικό	NUMERIC(1)	Λαμβάνει τις τιμές: 1 – Έχει προσκομιστεί, 0 – Δεν έχει προσκομιστεί
COWN_NUMER	NO	NO	Αριθμητής κλάσματος συγκυριότητας διηρημένης ιδιοκτησίας(οριζοντίου, καθέτου ή οριζοντίου επί καθέτου) επί του γεωτεμαχίου.	NUMERIC(12,8)	Προαιρετικό πεδίο.
COWN_DENOM	NO	NO	Παρονομαστής κλάσματος συγκυριότητας διηρημένης ιδιοκτησίας(οριζοντίου, καθέτου ή οριζοντίου επί καθέτου) επί του γεωτεμαχίου.	NUMERIC(12,8)	Προαιρετικό πεδίο.
COWN_V_NUMER	NO	NO	Μόνο για οριζόντιες επί καθέτων: Αριθμητής κλάσματος συγκυριότητας οριζόντιας επί καθέτου.	NUMERIC(12,8)	Προαιρετικό πεδίο.
COWN_V_DENOM	NO	NO	Μόνο για οριζόντιες επί καθέτων: Παρονομαστής κλάσματος συγκυριότητας οριζόντιας επί καθέτου.	NUMERIC(12,8)	Προαιρετικό πεδίο.
LAND_USE_CODE	NO	YES	Κωδικός χρήσης ιδιοκτησίας	CHARACTER(4)	
IS_LOCATED	NO	NO	Ένδειξη εντοπισμού ιδιοκτησίας	NUMERIC(1)	Υποχρεωτικό πεδίο
COMMENTS	NO	NO	Παρατηρήσεις	CHARACTER VARYING(2000)	Προαιρετικό πεδίο
X	NO	NO	X του σημείου εντοπισμού	NUMERIC(15,3)	
Y	NO	NO	Y του σημείου εντοπισμού	NUMERIC(15,3)	
MAJOR_PROP_TYPE_ID	NO	YES	Διάκριση κύριων (Κ) από βοηθητικούς χώρους (Α) και Κοινόχρηστους (Χ)	CHARACTER(1)	Υποχρεωτικό πεδίο
CONT_G_PROP_ID	NO	YES	Δείκτης στην ιδιοκτησία που περιέχει την παρούσα ιδιοκτησία	CHARACTER VARYING(18)	Προαιρετικό πεδίο Υπαρκτό κλειδί του πίνακα PROP
POINT_ID	NO	NO	Δείκτης στο σημείο εντοπισμού.	NUMERIC(38)	Προαιρετικό πεδίο
KAEK	NO	NO	Κωδικός ακινήτου Εθνικού Κτηματολογίου	CHARACTER VARYING(12)	Προαιρετικό πεδίο
PROP_VERT	NO	NO	Αριθμός καθέτου	NUMERIC(3)	Προαιρετικό πεδίο
PROP_HOR	NO	NO	Αριθμός Οριζοντίου	NUMERIC(4)	Προαιρετικό πεδίο
NOMOS_CODE	NO	NO	Νομός στον οποίο βρίσκεται το ακίνητο	CHARACTER (2)	Υποχρεωτικό πεδίο.

22DIAB000025115 2022-10-04

OTA_CODE	NO	NO	ΟΤΑ στον οποίο βρίσκεται το ακίνητο	CHARACTER (3)	Υποχρεωτικό πεδίο.
LOCAL_ID	NO	YES	Στοιχεία εντοπισμού – κατηγορία	CHARACTER VARYING(2)	Προαιρετικό πεδίο
LOCAL_TYPE_ID	NO	YES	Στοιχεία εντοπισμού – Είδος	CHARACTER VARYING(2)	Προαιρετικό πεδίο
LOCAL_COMMENT	NO	NO	Στοιχεία εντοπισμού – Σχόλια	CHARACTER VARYING(2000)	Προαιρετικό πεδίο
LAND_USE_CODE_OVER	NO	YES	Χρήση (πλην υπογείων)	CHARACTER (4)	Προαιρετικό πεδίο
LAND_USE_CODE_UNDER	NO	YES	Χρήση υπογείων	CHARACTER (4)	Προαιρετικό πεδίο

ΠΕΡΙΓΡΑΦΗ ΠΕΔΙΩΝ ΠΙΝΑΚΑ PROP

ΠΕΔΙΑ	ΕΙΔΟΣ	ΠΑΡΑΤΗΡΗΣΗ
G_PROP_ID	Πρωτεύον κλειδί πίνακα	Μοναδικός ανά εγγραφή
PROP_TYPE_CODE	Ξένο κλειδί	Αναφέρεται στο πρωτεύον κλειδί του πίνακα PROPERTY_TYPE_LUT
ENTOS_SXEDIΟΥ	Ξένο κλειδί	Αναφέρεται στο πρωτεύον κλειδί του πίνακα LUT_ENTOS_SXEDIΟΥ
HAS_TOPO	Ξένο κλειδί	Αναφέρεται στο πρωτεύον κλειδί του πίνακα LUT_TOPOΓΡΑΦΙΚΟ
LAND_USE_CODE	Ξένο κλειδί	Αναφέρεται στο πρωτεύον κλειδί του πίνακα LAND_USE_LUT
MAJOR_PROP_TYPE_ID	Ξένο κλειδί	Αναφέρεται στο πρωτεύον κλειδί του πίνακα MAJOR_PROP_TYPE_LUT
CONT_G_PROP_ID	Ξένο κλειδί	Αναφέρεται στο πρωτεύον κλειδί του πίνακα PROP
LOCAL_ID	Ξένο κλειδί	Αναφέρεται στο πρωτεύον κλειδί του πίνακα PROP_LOCALIZE_LUT
LOCAL_TYPE_ID	Ξένο κλειδί	Αναφέρεται στο πρωτεύον κλειδί του πίνακα PROP_LOCALIZE_TYPE_LUT
LAND_USE_CODE_OVER	Ξένο κλειδί	Αναφέρεται στο πρωτεύον κλειδί του πίνακα LAND_USE_LUT
LAND_USE_CODE_UNDER	Ξένο κλειδί	Αναφέρεται στο πρωτεύον κλειδί του πίνακα LAND_USE_LUT

Πίνακας 4-1. Περιορισμοί ακεραιότητας πίνακα PROP

G_PROP_ID

- Κάθε ιδιοκτησία λαμβάνει έναν μοναδικό κωδικό αναγνώρισης (G_PROP_ID) που αποτελείται από 18 ψηφία και ορίζεται ως εξής:
<νομός><ΟΤΑ><κωδικός γραφείου κτηματογράφησης><αύξων αριθμός ακινήτου>
<NN><OOO><ΓΓΓΓ><XXXXXXXXXX>
- Τα δύο πρώτα ψηφία του κωδικού (NN) προσδιορίζουν τον Νομό στον οποίο βρίσκεται το γεωτεμάχιο
- Τα τρία επόμενα ψηφία (OOO) προσδιορίζουν τον Δήμο ή την Κοινότητα
- Τα τέσσερα επόμενα ψηφία (ΓΓΓΓ) προσδιορίζουν τον κωδικό του γραφείου κτηματογράφησης (ο κωδικός αυτός παρέχεται από το ν.π.δ.δ. Ελληνικό Κτηματολόγιο).
- Τα εννέα επόμενα ψηφία (XXXXXXXXXX) αποτελούν τον αύξοντα αριθμό του ακινήτου. Π.χ. 00000001, 00000002, 00000003 κ.ο.κ.

PROP_TYPE_CODE

Κωδικός είδους ιδιοκτησίας. Παίρνει τιμές από τον πίνακα κωδικοποίησης PROPERTY_TYPE_LUT.

APT_NAME

Αναγράφεται η ονομασία ή ο αριθμός της διηρημένης ιδιοκτησίας ή αντικειμένου λοιπών εγγραπτών δικαιωμάτων όπως αναγράφεται στον τίτλο.π.χ. Α1, Β1 κλπ.

ENTOS_SXEDIΟΥ

Ένδειξη αν το ακίνητο βρίσκεται εντός ή εκτός σχεδίου. Παίρνει τιμές από τον πίνακα κωδικοποίησης LUT_ENTOS_SXEDIΟΥ

22DIAB000025115 2022-10-04

HAS_TOPO

Ένδειξη αν έχει προσκομιστεί τοπογραφικό για το ακίνητο. Παίρνει τιμές από τον πίνακα κωδικοποίησης LUT_TOPOGRAFΙΚΟ

COWN_NUMER

Αριθμητής κλάσματος συγκυριότητας διηρημένης ιδιοκτησίας (οριζοντίου, καθέτου ή οριζοντίου επί καθέτου) επί του γεωτεμαχίου. Π.χ. αν στον τίτλο αναφέρεται ποσοστό συγκυριότητας 300 χιλιοστά, θα αναγράφεται η τιμή 300.

COWN_DENOM

Παρονομαστής κλάσματος συγκυριότητας διηρημένης ιδιοκτησίας (οριζοντίου, καθέτου ή οριζοντίου επί καθέτου) επί του γεωτεμαχίου. Π.χ. αν στον τίτλο αναφέρεται ποσοστό συγκυριότητας 300 χιλιοστά, θα αναγράφεται η τιμή 1000. (ο παρονομαστής απαγορεύεται να είναι δεκαδικός αριθμός)

COWN_V_NUMER

Αφορά μόνο οριζόντιες επί καθέτων και είναι ο αριθμητής κλάσματος συγκυριότητας οριζόντιας επί καθέτου.

COWN_V_DENOM

Αφορά οριζόντιες επί καθέτων και είναι ο παρονομαστής κλάσματος συγκυριότητας οριζόντιας επί καθέτου. (ο παρονομαστής απαγορεύεται να είναι δεκαδικός αριθμός)

LAND_USE_CODE

Κωδικός χρήσης της ιδιοκτησίας. Παίρνει τιμές από τον πίνακα κωδικοποίησης LAND_USE_LUT.

IS_LOCATED

Ένδειξη εντοπισμού ιδιοκτησίας. Παίρνει την τιμή 0 για ανεντόπιστες ιδιοκτησίες και την τιμή 1 για εντοπισμένες ιδιοκτησίες στο χώρο. Παίρνει τιμές από τον πίνακα κωδικοποίησης LUT_IS_LOCATED

COMMENTS

Πεδίο παρατηρήσεων.

CONT_G_PROP

Δείκτης σε ιδιοκτησία που περιέχει την παρούσα ιδιοκτησία. Για παράδειγμα μία οριζόντια ιδιοκτησία περιέχει στο πεδίο αυτό την τιμή του γεωτεμαχίου στο οποίο βρίσκεται. Περιέχει το g_prop_id του γεωτεμαχίου όταν η ιδιοκτησία είναι οριζόντια ή κάθετη, το g_prop_id της κάθετης όταν η ιδιοκτησία είναι οριζόντια επί καθέτου, στις υπόλοιπες περιπτώσεις είναι κενό.

MAJOR_PROP_TYPE_ID

Ένδειξη για το αν η ιδιοκτησία είναι κύριος χώρος (τιμή: K), βοηθητικός χώρος (τιμή: A) ή κοινόχρηστος χώρος (τιμή: X). Παίρνει τιμές από τον πίνακα κωδικοποίησης MAJOR_PROP_TYPE_LUT

22DIAB000025115 2022-10-04

POINT_ID

Κωδικός του σημείου εντοπισμού. Ο κωδικός παράγεται από το GIS σύστημα εντοπισμού και είναι μοναδικό αναγνωριστικό του αντίστοιχου σημείου.

X

Η τετμημένη του σημείου εντοπισμού.

Y

Η τεταγμένη του σημείου εντοπισμού.

NOMOS_CODE, OTA_CODE

Κωδικός του Νομού και ΟΤΑ. Παίρνει τιμές από τον πίνακα ΟΤΑ και αφορά την κωδικοποίηση των προκαποδιστριακών ΟΤΑ της χώρας. Ο διαχωρισμός αυτός αντιστοιχεί στα όρια κτηματογράφησης των περιοχών κατά ΟΚΧΕ.

LOCAL_ID

Κωδικός της κατηγορίας του στοιχείου που προσκομίζει ο πολίτης για τον εντοπισμό του ακινήτου που δηλώνει.

LOCAL_TYPE_ID

Συμπληρώνεται όταν η κατηγορία είναι τοπογραφικό για να εξειδικεύσει το είδος του τοπογραφικού διαγράμματος που προσκομίζει ο πολίτης.

LAND_USE_CODE_OVER

Κωδικός χρήσης της ιδιοκτησίας (πλην των υπογείων). Παίρνει τιμές από τον πίνακα κωδικοποίησης LAND_USE_LUT. Μόνο για κάθετες

LAND_USE_CODE_UNDER

Κωδικός χρήσης υπογείων. Παίρνει τιμές από τον πίνακα κωδικοποίησης LAND_USE_LUT.
Μόνο για κάθετες

4.1.2 Στοιχεία εμβαδών ιδιοκτησιών – Πίνακας AREAS

Όνομα	PK	FK	Περιγραφή	Τύπος/μήκος	Validation πεδίου
G_AREA_ID	YES	NO	Μοναδικός κωδικός αναγνώρισης εγγραφής εμβαδού	CHARACTER VARYING (18)	Υποχρεωτικό πεδίο.
G_PROP_ID	NO	YES	Μοναδικός κωδικός αναγνώρισης ιδιοκτησίας.	CHARACTER VARYING(18)	Υποχρεωτικό πεδίο.
AREA_DOC	NO	NO	Εμβαδόν τίτλου	NUMERIC(15,3)	Υποχρεωτικό πεδίο.
UNIT	NO	NO	Μονάδα μετρήσεως εμβαδού σύμφωνα με τον τίτλο.	NUMERIC(1)	Υποχρεωτικό πεδίο.
IS_GROSS	NO	NO	Ένδειξη μεικτού εμβαδού	NUMERIC(1)	Προαιρετικό πεδίο.
AREA_TYPE	NO	YES	Είδος εμβαδού	CHARACTER VARYING(2)	Προαιρετικό πεδίο.
ETOS	NO	NO	Έτος σύνταξης τοπογραφικού	NUMERIC(4)	Προαιρετικό πεδίο.
AREA_DOC_OVER	NO	NO	συνολικό εμβαδόν ορόφων σε τ.μ.(πλην υπογείων)	NUMERIC(15,3)	Προαιρετικό πεδίο.
AREA_DOC_UNDER	NO	NO	συνολικό εμβαδόν υπογείων σε τ.μ.	NUMERIC(15,3)	Προαιρετικό πεδίο.
AREA_DOC_EXCL	NO	NO	Εμβαδό χώρου αποκλειστικής χρήσης (Μόνο για κάθετες)	NUMERIC(15,3)	Προαιρετικό πεδίο.

22DIAB000025115 2022-10-04

ΠΕΡΙΓΡΑΦΗ ΠΕΔΙΩΝ ΠΙΝΑΚΑ AREAS

ΠΕΔΙΑ	ΕΙΔΟΣ	ΠΑΡΑΤΗΡΗΣΗ
G_PROP_ID, AREA_DOC	Πρωτεύον κλειδί πίνακα	Μοναδικός συνδυασμός ανά εγγραφή
G_PROP_ID	Ξένο κλειδί	Αναφέρεται στο πρωτεύον κλειδί του πίνακα PROP
AREA_TYPE	Ξένο κλειδί	Αναφέρεται στο πρωτεύον κλειδί του πίνακα AREA_TYPE_LUT

Πίνακας 4-2. Περιορισμοί ακεραιότητας πίνακα AREAS

G_AREA_ID

Ο μοναδικός κωδικός αναγνώρισης ιδιοκτησίας αποτελείται από 18 ψηφία τα οποία κατανέμονται ως εξής:

<νομός><ΟΤΑ><κωδικός γραφείου κτηματογράφησης><αύξων αριθμός διεύθυνσης>
<NN><OOO><ΓΓΓΓ><XXXXXXXXXX>

- Τα δύο πρώτα ψηφία του κωδικού (NN) προσδιορίζουν τον Νομό στον οποίο βρίσκεται το γεωτεμάχιο
- Τα τρία επόμενα ψηφία (OOO) προσδιορίζουν τον Δήμο ή την Κοινότητα
- Τα τέσσερα επόμενα ψηφία (ΓΓΓΓ) προσδιορίζουν τον κωδικό του γραφείου κτηματογράφησης (ο κωδικός αυτός παρέχεται από το ν.π.δ.δ. Ελληνικό Κτηματολόγιο).
- Τα οκτώ επόμενα ψηφία (XXXXXXXXXX) αποτελούν τον αύξοντα αριθμό της διεύθυνσης. π.χ. 00000001, 00000002, 00000003 κ.ο.κ.

G_PROP_ID

Βλ. πίνακα PROP.

AREA_DOC

Εμβαδόν ιδιοκτησίας όπως αναφέρεται στον τίτλο.

UNIT

Μονάδα μέτρησης του εμβαδού. Παίρνει τις τιμές:

0 = 10⁰ όταν αφορά τετραγωνικά μέτρα,

3 = 10³ τ.μ. όταν αφορά στρέμματα

Παίρνει τιμές από τον πίνακα κωδικοποίησης LUT_UNIT

IS_GROSS

Στις περιπτώσεις διηρημένων ιδιοκτησιών που στον τίτλο αναφέρεται και το μικτό και το καθαρό εμβαδόν θα καταχωρίζεται μόνον το καθαρό εμβαδόν και το πεδίο IS_GROSS θα παίρνει την τιμή 0. Εάν στον τίτλο αναφέρεται μόνον το μικτό εμβαδόν θα καταχωρίζεται αυτό και το πεδίο IS_GROSS θα παίρνει την τιμή 1.

ETOS

Συμπληρώνεται όταν καταχωρίζεται εμβαδόν τοπογραφικού και αποθηκεύεται το έτος σύνταξης του αναφερόμενου τοπογραφικού.

22DIAB000025115 2022-10-04

4.1.3 Στοιχεία διευθύνσεων ιδιοκτησιών - Πίνακας ADRS

Όνομα	PK	FK	Περιγραφή	Τύπος/μήκος	Validation πεδίου
G_ADRS_ID	YES	NO	Μοναδικός κωδικός Αναγνώρισης της Διεύθυνσης	CHARACTER VARYING (16)	Υποχρεωτικό πεδίο
STREET	NO	NO	Οδός στην οποία βρίσκεται το ακίνητο	CHARACTER VARYING(80)	Προαιρετικό πεδίο.
STREET_FROM	NO	NO	Αριθμός από	CHARACTER VARYING (15)	Προαιρετικό πεδίο.
STREET_TO	NO	NO	Αριθμός έως	CHARACTER VARYING (15)	Προαιρετικό πεδίο.
TK	NO	NO	Ταχυδρομικός Κώδικας	CHARACTER VARYING (11)	Υποχρεωτικό πεδίο.
LOCALITY	NO	NO	Τοπώνυμο	CHARACTER VARYING(250)	Προαιρετικό πεδίο.
LOCATION_DESCR	NO	NO	Περιγραφή της θέσης του ακινήτου	CHARACTER VARYING(80)	Προαιρετικό πεδίο.
NOMOS	NO	YES	Νομός στον οποίο ανήκει το ακίνητο	CHARACTER VARYING (150)	Προαιρετικό πεδίο.
ΟΤΑ	NO	YES	ΟΤΑ στον οποίο ανήκει το ακίνητο	CHARACTER VARYING (150)	Προαιρετικό πεδίο.

ΠΕΡΙΓΡΑΦΗ ΠΕΔΙΩΝ ΠΙΝΑΚΑ ADRS

ΠΕΔΙΑ	ΕΙΔΟΣ	ΠΑΡΑΤΗΡΗΣΗ
G_ADRS_ID	Πρωτεύον κλειδί πίνακα	Μοναδικός ανά εγγραφή
NOMOS	Ξένο κλειδί	Αναφέρεται στο πρωτεύον κλειδί του πίνακα των ΟΤΑ
ΟΤΑ	Ξένο κλειδί	Αναφέρεται στο πρωτεύον κλειδί του πίνακα των ΟΤΑ

Πίνακας 4-3. Περιορισμοί ακεραιότητας πίνακα ADRS

G_ADRS_ID

Ο μοναδικός κωδικός αναγνώρισης ιδιοκτησίας αποτελείται από 16 ψηφία τα οποία κατανέμονται ως εξής:

<νομός><ΟΤΑ><κωδικός γραφείου κτηματογράφησης><αύξων αριθμός διεύθυνσης>
<NN><OOO><ΓΓΓΓ><XXXXXXXX>

- Τα δύο πρώτα ψηφία του κωδικού (NN) προσδιορίζουν τον Νομό στον οποίο βρίσκεται το γεωτεμάχιο
- Τα τρία επόμενα ψηφία (OOO) προσδιορίζουν τον Δήμο ή την Κοινότητα
- Τα τέσσερα επόμενα ψηφία (ΓΓΓΓ) προσδιορίζουν τον κωδικό του γραφείου κτηματογράφησης (ο κωδικός αυτός παρέχεται από το ν.π.δ.δ. Ελληνικό Κτηματολόγιο).
- Τα επτά επόμενα ψηφία (XXXXXXXX) αποτελούν τον αύξοντα αριθμό της διεύθυνσης. π.χ. 0000001, 0000002, 0000003 κ.ο.κ.

STREET

Οδός στην οποία βρίσκεται το ακίνητο (ακολουθώντας τους κανόνες ονοματολογίας που περιγράφονται στην παρ. 1.2.3.

STREET_FROM

Αριθμός από

STREET_TO

Αριθμός έως

TK

Ταχυδρομικός Κώδικας.

LOCALITY

Περιγράφεται παραπάνω.

22DIAB000025115 2022-10-04

LOCATION_DESCR

Το πεδίο αυτό θα συμπληρώνεται όταν δεν υπάρχει πληροφορία οδού ή αριθμού.

- Στις εργατικές κατοικίες που υπάρχει μόνον ο αριθμός κτιρίου το πεδίο θα συμπληρώνεται ως εξής: **περιγραφή της περιοχής +1 κενό + ΚΤΙΡ + 1 κενό + αριθμός κτιρίου.**
- Τα γεωτεμάχια τα οποία δεν έχουν ούτε οδό ούτε αρίθμηση, αλλά μόνον αριθμό οικοπέδου το πεδίο θα συμπληρώνεται ως εξής: **ονομασία του συνοικισμού, συνεταιρισμού ή αγροκτήματος +1 κενό + ΟΙΚ + 1 κενό + αριθμός οικοπέδου.**
- Στα αγροτεμάχια χωρίς ονομασίες οδών/ αριθμών, αλλά με αριθμούς αγροτεμαχίων θα συμπληρώνεται ως εξής: **ονομασία του συνοικισμού, συνεταιρισμού ή αγροκτήματος +1 κενό + ΑΓΡ + 1 κενό + αριθμός αγροτεμαχίου.**

4.1.4 Στοιχεία ιδιοκτησιών και διευθύνσεων – Πίνακας PROP_ADRS

Όνομα	PK	FK	Περιγραφή	Τύπος/μήκος	Validation πεδίου
G_PROP_ID	YES	YES	Κωδικός Αναγνώρισης της ιδιοκτησίας την οποίαν αφορά η διεύθυνση αυτή.	CHARACTER VARYING(18)	Υποχρεωτικό πεδίο. Υπαρκτό κλειδί του πίνακα PROP.
G_ADRS_ID	YES	YES	Κωδικός Αναγνώρισης της Διεύθυνσης	CHARACTER VARYING (16)	Υποχρεωτικό πεδίο. Υπαρκτό κλειδί του πίνακα ADRS
IS_LEGACY	NO	NO	Ένδειξη ιστορικής διεύθυνσης	NUMERIC(1)	Υποχρεωτικό πεδίο
IS_DEFAULT	NO	NO	Ένδειξη αν η διεύθυνση είναι η προεπιλεγμένη διεύθυνση του ακινήτου	NUMERIC(1)	Υποχρεωτικό πεδίο. Λαμβάνει τις τιμές 1- Προεπιλεγμένη, 0-μη προεπιλεγμένη

ΠΕΡΙΓΡΑΦΗ ΠΕΔΙΩΝ ΠΙΝΑΚΑ PROP_ADRS

ΠΕΔΙΑ	ΕΙΔΟΣ	ΠΑΡΑΤΗΡΗΣΗ
G_PROP_ID, G_ADRS_ID	Πρωτεύον κλειδί πίνακα	Μοναδικός συνδυασμός ανά εγγραφή
G_PROP_ID	Ξένο κλειδί	Αναφέρεται στο πρωτεύον κλειδί του πίνακα PROP
G_ADRS_ID	Ξένο κλειδί	Αναφέρεται στο πρωτεύον κλειδί του πίνακα ADRS
IS_LEGACY	Ένδειξη αν πρόκειται για την τρέχουσα ή μη διεύθυνση του ακινήτου	Για κάθε τρέχουσα διεύθυνση μιας ιδιοκτησίας το πεδίο θα παίρνει την τιμή 0, αλλιώς θα παίρνει την τιμή 1 (ιστορική). Οι γραμμές του πίνακα με τιμή στο πεδίο IS_LEGACY=0, θα είναι τόσες όσες και οι διευθύνσεις που ορίζουν το ακίνητο
IS_DEFAULT	Ένδειξη αν πρόκειται για την προεπιλεγμένη διεύθυνση του ακινήτου	Από το σύνολο των διευθύνσεων ενός ακινήτου, μία θεωρείται η προεπιλεγμένη διεύθυνση του ακινήτου.

Πίνακας 4-4. Περιορισμοί ακεραιότητας πίνακα PROP_ADRS

G_PROP_ID

Βλ. πίνακα PROP.

G_ADRS_ID

Βλ. πίνακα ADRS.

IS_LEGACY

Ένδειξη ιστορικής διεύθυνσης, δηλαδή διεύθυνσης η οποία αναφέρεται στον τίτλο κτήσης αλλά πλέον έχει αλλάξει. Όταν πρόκειται για ιστορική διεύθυνση τότε το πεδίο αυτό παίρνει την τιμή 1, διαφορετικά 0.

22DIAB000025115 2022-10-04

4.1.5 Στοιχεία Κτιρίων / Κτισμάτων / Λοιπών Χώρων - Πίνακας BLD

Όνομα	PK	FK	Περιγραφή	Τύπος/μήκος	Validation πεδίου
G_BLD_ID	YES	NO	Μοναδικός κωδικός αναγνώρισης οιασδήποτε έκδοσης κτιρίου / κτίσματος / λοιπού χώρου	CHARACTER VARYING (16)	Υποχρεωτικό πεδίο.
BLD_NUM	NO	NO	Αύξων Αριθμός Κτιρίου / Κτίσματος / Λοιπού χώρου.	NUMERIC(3)	Προαιρετικό πεδίο.
BLD_NAME_TITLE	NO	NO	Αριθμός κτιρίου στον τίτλο ή Όνομα κτίσματος/ λοιπού χώρου στα αποδεικτικά έγγραφα.	CHARACTER VARYING(25)	Προαιρετικό πεδίο.
AREA_DOC	NO	NO	Συνολικό εμβαδόν κτιρίου / κτίσματος / λοιπού χώρου στον τίτλο Αναφέρεται στο σύνολο του εμβαδού (στο σύνολο των ορόφων).	NUMERIC(15,3)	Προαιρετικό πεδίο.
TOT_FLOORS	NO	NO	Συνολικός αριθμός ορόφων κτιρίου/ κτιρίων.	CHARACTER VARYING (4)	Προαιρετικό πεδίο.
BLD_TYPE_CODE	NO	YES	Είδος κτίσματος/ χώρου.	CHARACTER(2)	
LAND_USE_CODE	NO	YES	Κωδικός χρήσης κτιρίου	CHARACTER(4)	Προαιρετικό πεδίο. Για τις τιμές του πεδίου αυτού βλ. αντίστοιχο πίνακα κωδικοποιήσεων
TYPE_DESC	NO	NO	Συμπληρωματική περιγραφή είδους κτίσματος/ χώρου.	CHARACTER VARYING(50)	Προαιρετικό πεδίο.
COMMENTS	NO	NO	Παρατηρήσεις	CHARACTER VARYING(2000)	Προαιρετικό πεδίο.
IS_LEGAL	NO	NO	Ένδειξη του αν το κτίριο αναφέρεται στο συμβόλαιο ή εναλλακτικά έχει προσκομιστεί οικοδομική άδεια.	NUMERIC(1)	Προαιρετικό πεδίο
KIND	NO	NO	Ένδειξη για το αν η εγγραφή αφορά το κτίριο στο οποίο περιέχεται η διηρημένη (0), κτίσμα/κτίριο που περιέχεται σε γεωτεμάχιο (2) ή παρακολούθημα (1)	NUMERIC(1)	Υποχρεωτικό πεδίο
TOT_FLOORS_OVER	NO	NO	Συνολικός αριθμός ορόφων (πλην υπογείων)	CHARACTER VARYING (4)	Προαιρετικό πεδίο.
TOT_FLOORS_UNDER	NO	NO	Συνολικός αριθμός υπογείων	CHARACTER VARYING (4)	Προαιρετικό πεδίο.
LAND_USE_CODE_OVER	NO	NO	χρήση(πλην υπογείων)	CHARACTER(4)	Προαιρετικό πεδίο.
LAND_USE_CODE_UNDER	NO	NO	χρήση υπογείων	CHARACTER(4)	Προαιρετικό πεδίο.
AREA_DOC_OVER	NO	NO	συνολικό εμβαδόν ορόφων σε τ.μ. (πλην υπογείων)	NUMERIC(15,3)	Προαιρετικό πεδίο.
AREA_DOC_UNDER	NO	NO	συνολικό εμβαδόν υπογείων σε τ.μ.	NUMERIC(15,3)	Προαιρετικό πεδίο.

ΠΕΡΙΓΡΑΦΗ ΠΕΔΙΩΝ ΠΙΝΑΚΑ BLD

ΠΕΔΙΑ	ΕΙΔΟΣ	ΠΑΡΑΤΗΡΗΣΗ
G_BLD_ID	Πρωτεύον κλειδί πίνακα	Μοναδικός ανά εγγραφή

Πίνακας 4-5. Περιορισμοί ακεραιότητας πίνακα BLD

22DIAB000025115 2022-10-04

G_BLD_ID

Ο μοναδικός κωδικός αναγνώρισης Κτιρίου / Κτίσματος / Λοιπού χώρου υπάρχοντος ή ορισμένου εντός ενός γεωτεμαχίου ή συνδεδεμένου με ιδιοκτησία, ο οποίος δίνεται από τον Ανάδοχο. Ο κωδικός αυτός αποτελείται από 16 ψηφία τα οποία κατανομούνται ως εξής:

<νομός><ΟΤΑ><κωδικός γραφείου κτηματογράφησης><αύξων αριθμός κτιρίου>
<NN><OOO><ΓΓΓΓ><XXXXXXXX>

- Τα δύο πρώτα ψηφία του κωδικού (NN) προσδιορίζουν τον Νομό στον οποίο βρίσκεται το γεωτεμάχιο
- Τα τρία επόμενα ψηφία (OOO) προσδιορίζουν τον Δήμο ή την Κοινότητα
- Τα τέσσερα επόμενα ψηφία (ΓΓΓΓ) προσδιορίζουν τον κωδικό του γραφείου κτηματογράφησης (ο κωδικός αυτός παρέχεται από το ν.π.δ.δ. Ελληνικό Κτηματολόγιο).
- Τα επτά επόμενα ψηφία (XXXXXXXX) αποτελούν τον αύξοντα αριθμό του κτιρίου. π.χ. 0000001, 0000002, 0000003 κ.ο.κ.

G_PROP_ID

Βλ. πίνακα PROP.

BLD_NUM

Αύξων Αριθμός Κτιρίου / Κτίσματος / Λοιπού χώρου υπάρχοντος ή ορισμένου εντός ενός γεωτεμαχίου ή συνδεδεμένου με ιδιοκτησία. Λαμβάνει τιμές μεγαλύτερες του μηδενός (>0).

BLD_NAME_TITLE

Ο αριθμός κτιρίου ή το όνομα κτίσματος/ λοιπού χώρου όπως αναφέρεται στα αποδεικτικά έγγραφα, π.χ. Α1, Π2.

AREA_DOC

Συνολικό εμβαδόν κτιρίου / κτίσματος / λοιπού χώρου στον τίτλο. Αναφέρεται το σύνολο του εμβαδού (στο σύνολο των ορόφων του κτίσματος) εάν πρόκειται για κτίσμα. Εάν πρόκειται για παρακολούθημα συμπληρώνεται το εμβαδόν του συγκεκριμένου παρακολουθήματος και όχι του κτιρίου στο οποίο ανήκει.

TOT_FLOORS

Συνολικός αριθμός ορόφων κτιρίου/ κτιρίων. Εάν πρόκειται για παρακολούθημα συμπληρώνεται ο όροφος στον οποίον βρίσκεται το συγκεκριμένο παρακολουθημα.

BLD_TYPE_CODE

Κωδικός είδους κτιρίου / χώρου. Παίρνει τιμές από τον πίνακα κωδικοποίησης BLD_TYPE_LUT.

LAND_USE_CODE

Κωδικός χρήσης κτιρίου. Παίρνει τιμές από τον πίνακα κωδικοποίησης LAND_USE_LUT.

TYPE_DESC

Προαιρετική συμπληρωματική περιγραφή του είδους κτίσματος-χώρου, όταν ο κωδικός στο πεδίο BLD_TYPE δεν αποτυπώνει με ακρίβεια το είδος του χώρου. π.χ. κτίριο, αποθήκη, πάρκινγκ, κλπ.

IS_LEGAL

Ένδειξη για το αν το Κτίριο / Κτίσμα / Λοιπός χώρος αναφέρεται στο συμβόλαιο (π.χ. ως παρακολουθημα κάποιας διηρημένης ιδιοκτησίας – για παράδειγμα ένας χώρος στάθμευσης) ή έχει

~~22DIAB000025115 2022-10-04~~

προσκομιστεί στην περίπτωση των κτιρίων οικοδομική άδεια, οπότε παίρνει την τιμή 1, αλλιώς την τιμή 0.

KIND

Ένδειξη για το αν η συγκεκριμένη εγγραφή αφορά κτίριο ή παρακολούθημα. Παίρνει τις τιμές μηδέν (0) αν πρόκειται για κτίριο που περιέχει ή ορίζει διηρημένη ιδιοκτησία, ένα (1) αν πρόκειται για παρακολούθημα και δυο (2) αν πρόκειται για κτίσμα.

_OVER, _UNDER

Συμπληρώνονται μόνο στην περίπτωση που το πεδίο KIND έχει τιμή 2.

4.1.6 Στοιχεία συσχέτισης κτιρίων και ιδιοκτησιών – Πίνακας PROP_BLD

Απεικονίζει τη συσχέτιση μεταξύ μιας διηρημένης ιδιοκτησίας και του ή των κτιρίων στα οποία αυτή ευρίσκεται.

Όνομα	PK	FK	Περιγραφή	Τύπος/μήκος	Validation πεδίου
G_PROP_ID	YES	YES	Μοναδικός κωδικός αναγνώρισης ιδιοκτησίας.	CHARACTER VARYING (18)	Υποχρεωτικό πεδίο.
G_BLD_ID	YES	YES	Μοναδικός κωδικός αναγνώρισης οιασδήποτε έκδοσης κτιρίου / κτίσματος / λοιπού χώρου	CHARACTER VARYING (16)	Υποχρεωτικό πεδίο.
ETOS_ADEIAS	NO	NO	Έτος έκδοσης οικοδομικής άδειας / ανέγερσης	NUMERIC(4)	Προαιρετικό πεδίο.
FLOOR	NO	NO	Αριθμός ορόφου επί του οποίου έχει ορισθεί από την πράξη συστάσεως της μία οριζόντιας (απλή ή επί καθέτου) ιδιοκτησία.	CHARACTER VARYING(60) (ώστε να προβλέπονται και οι όροφοι κτιρίων για κάθετες).	Προαιρετικό πεδίο.
FLOOR_OVER	NO	NO	Συνολικός αριθμός ορόφων (πλην υπογειων)	CHARACTER VARYING (4)	Προαιρετικό πεδίο.
FLOOR_UNDER	NO	NO	Συνολικός αριθμός υπογειων	CHARACTER VARYING (4)	Προαιρετικό πεδίο.

ΠΕΡΙΓΡΑΦΗ ΠΕΔΙΩΝ ΠΙΝΑΚΑ PROP_BLD

ΠΕΔΙΑ	ΕΙΔΟΣ	ΠΑΡΑΤΗΡΗΣΗ
G_BLD_ID, G_PROP_ID	Πρωτεύον κλειδί πίνακα	Μοναδικός ανά εγγραφή
G_PROP_ID	Ξένο κλειδί	Αναφέρεται στο πρωτεύον κλειδί του πίνακα PROP
G_BLD_ID	Ξένο κλειδί	Αναφέρεται στο πρωτεύον κλειδί του πίνακα BLD

Πίνακας 4-6. Περιορισμοί ακεραιότητας πίνακα BLD

G_PROP_ID

Βλ. Πίνακα PROP.

G_BLD_ID

Βλ. Πίνακα BLD.

ETOS_ADEIAS

Η χρονολογία έκδοσης της οικοδομικής άδειας του κτιρίου.

FLOOR

Αναγράφεται ο όροφος της ιδιοκτησίας που αναφέρεται στον τίτλο. (ΙΣ, -1, ΗΜ (ημιόροφος), ΥΠ (ημιυπόγειο)). Σε περιπτώσεις οριζοντίων ιδιοκτησιών εκτεινόμενων σε περισσότερους από έναν ορόφους (μεζονέτα), θα αναγράφεται ο όροφος της εισόδου. Σε περίπτωση καθέτου ιδιοκτησίας αναγράφεται ο συνολικός αριθμός ορόφων της καθέτου.

22DIAB000025115 2022-10-04

FLOOR_OVER

Αναγράφεται ο συνολικός αριθμός ορόφων (πλην υπογείων), όταν η αντίστοιχη εγγραφή του πίνακα BLD έχει στο πεδίο KIND την τιμή 0. Ο τύπος της ιδιοκτησίας που αντιστοιχεί (G_PROP_ID) είναι «Κάθετη»

FLOOR_UNDER

Αναγράφεται ο συνολικός υπογείων, όταν η αντίστοιχη εγγραφή του πίνακα BLD έχει στο πεδίο KIND την τιμή 0. Ο τύπος της ιδιοκτησίας που αντιστοιχεί (G_PROP_ID) είναι «Κάθετη».

4.1.7 Στοιχεία Δικαιούχων. Πίνακας BEN

Όνομα	PK	FK	Περιγραφή	Τύπος/μήκος	Validation πεδίου
G_BEN_ID	YES	NO	Κωδικός αναγνώρισης δικαιούχου	CHARACTER VARYING (16)	Υποχρεωτικό πεδίο.
UNQ_BEN_ID	NO	NO	Κωδικός ταυτοποίησης δικαιούχου	CHARACTER VARYING (45)	
BEN_CAT_ID	NO	YES	Κωδικός Γένους Δικαιούχου	CHARACTER(2)	
BEN_SUBCAT_ID	NO	YES	Κωδικός Είδους Δικαιούχου	CHARACTER(2)	
AFM	NO	NO	Α.Φ.Μ.	CHARACTER VARYING (10)	Πρέπει να είναι σύμφωνο με τον αλγόριθμο ελέγχου ορθότητας ΑΦΜ. Μόνο σε πολύ ειδικές περιπτώσεις δύναται να μην συμπληρωθεί.
SURNAME	NO	NO	Επώνυμο ΦΠ ή επωνυμία ΝΠ	CHARACTER VARYING(250)	
NAME	NO	NO	Όνομα ΦΠ	CHARACTER VARYING(42)	Προαιρετικό πεδίο. Η συμπλήρωσή του είναι όμως υποχρεωτική για τα ΦΠ.
LEG_TITLE			Διακριτικός Τίτλος ΝΠ	CHARACTER VARYING(250)	Προαιρετικό πεδίο. Η συμπλήρωσή του είναι όμως υποχρεωτική για τα Ν.Π.
BIRTH_DATE	NO	NO	Ημερομηνία γέννησης ΦΠ / ημερομηνία σύστασης ΝΠ	DATE	Προαιρετικό πεδίο
B_DATE_FLAG	NO	NO	Μάσκα ημερομηνίας γέννησης (0=DD/MM/YYYY, 1=MM/YYYY, 2= YYYY)	NUMERIC (1)	Υποχρεωτικό πεδίο.
LOCATION	NO	NO	Περιοχή κατοικίας ΦΠ.	CHARACTER VARYING(50)	Προαιρετικό πεδίο. Δεν δύναται να κωδικοποιηθεί λόγω κατοίκων εξωτερικού.
STREET	NO	NO	Διεύθυνση Κατοικίας ΦΠ / Έδρας ΝΠ: οδός	CHARACTER VARYING(60)	
STREET_FROM	NO	NO	Αριθμός από	CHARACTER VARYING (9)	Προαιρετικό πεδίο
STREET_TO	NO	NO	Αριθμός έως	CHARACTER VARYING (7)	Προαιρετικό πεδίο
TK	NO	NO	Ταχ. Κώδικας	CHARACTER VARYING(11)	Προαιρετικό πεδίο
ΟΤΑ	NO	NO	Δήμος / Κοινότητα	CHARACTER VARYING(30)	Προαιρετικό πεδίο. Δεν κωδικοποιείται λόγω κατοίκων εξωτερικού, αλλά για τους κατοίκους του εσωτερικού θα συμπληρώνεται υποχρεωτικά και με τιμές που θα δοθούν από την Κτηματολόγιο Α.Ε.
NOMOS	NO	NO	Νομός	CHARACTER VARYING(34)	Προαιρετικό πεδίο. Δεν κωδικοποιείται λόγω κατοίκων εξωτερικού, αλλά για τους κατοίκους του εσωτερικού θα συμπληρώνεται υποχρεωτικά και με τιμές που θα δοθούν από την Κτηματολόγιο Α.Ε.
COUNTRY	NO	NO	Χώρα	CHARACTER VARYING(30)	
PHONE	NO	NO	Αριθμός τηλεφώνου κατοικίας / έδρας	CHARACTER VARYING (50)	Προαιρετικό πεδίο. Θα πρέπει όμως ένας εκ των αριθμών τηλεφώνων να είναι συμπληρωμένος
CONTACT_PHONE	NO	NO	Αριθμός τηλεφώνου επικοινωνίας	CHARACTER VARYING (50)	Προαιρετικό πεδίο. Θα πρέπει όμως ένας εκ των αριθμών τηλεφώνων να

22DIAB000025115 2022-10-04

Όνομα	PK	FK	Περιγραφή	Τύπος/μήκος	Validation πεδίου
FAX	NO	NO	Αριθμός Fax	CHARACTER VARYING(50)	είναι συμπληρωμένος Προαιρετικό πεδίο.
EMAIL	NO	NO	Ηλεκτρονική Διεύθυνση	CHARACTER VARYING(50)	Προαιρετικό πεδίο.
PREFER_EMAIL	NO	NO	Ένδειξη αν ο συναλλασσόμενος προτιμά την επικοινωνία με e-mail.	NUMERIC(1)	Παίρνει τις τιμές 1: Ναι, 0: Όχι
F_SURNAME	NO	NO	Επώνυμο πατρός	CHARACTER VARYING(250)	Προαιρετικό πεδίο. Η συμπλήρωσή του είναι όμως υποχρεωτική για τα Φ.Π.
F_NAME	NO	NO	Όνομα πατρός ή middle name	CHARACTER VARYING(42)	Προαιρετικό πεδίο. Η συμπλήρωσή του είναι όμως υποχρεωτική για τα Φ.Π.
M_NAME	NO	NO	Όνομα μητρός	CHARACTER VARYING(42)	Προαιρετικό πεδίο. Η συμπλήρωσή του είναι όμως υποχρεωτική για τα Φ.Π.
M_SURNAME	NO	NO	Γένος	CHARACTER VARYING(250)	Προαιρετικό Πεδίο
S_NAME	NO	NO	Όνομα συζύγου	CHARACTER VARYING(42)	Προαιρετικό Πεδίο
S_SURNAME	NO	NO	Επώνυμο συζύγου	CHARACTER VARYING(250)	Προαιρετικό Πεδίο
ID_NUM	NO	NO	Αριθμός Δελτίου Ταυτότητας / Διαβατηρίου φυσικού προσώπου ή αριθμός πράξης σύστασης νομικού προσώπου.	CHARACTER VARYING(20)	Προαιρετικό πεδίο
ID_DATE	NO	NO	Ημερομηνία έκδοσης Δελτίου Ταυτότητας / Διαβατηρίου ΦΠ / Ημερομηνία δημοσίευσης πράξης σύστασης για ΝΠ.	DATE	Προαιρετικό πεδίο.
ID_DATE_FLAG	NO	NO	Μάσκα ημερομηνίας έκδοσης (0=DD/MM/YYYY, 1=MM/YYYY, 2= YYYY)	NUMERIC (1)	Υποχρεωτικό πεδίο.
ID_ISSUER_TYPE	NO	YES	Είδος εκδούσας αρχής	CHARACTER(2)	Προαιρετικό πεδίο.
ID_ISSUER	NO	NO	Όνομα εκδούσας αρχής	CHARACTER VARYING(100)	Προαιρετικό πεδίο
END_DATE	NO	NO	Ημ/νία θανάτου φυσικού προσώπου ή λήξης για τα νομικά πρόσωπα.	DATE	Προαιρετικό πεδίο
CITIZENSHIP	NO	YES	Υπηκοότητα	CHARACTER(2)	Προαιρετικό πεδίο
BIRTH_PLACE	NO	NO	Τόπος γέννησης	CHARACTER VARYING(100)	Προαιρετικό πεδίο
SPOUSE_AFM	NO	NO	Ο ΑΦΜ είναι του συζύγου	NUMERIC (1)	Υποχρεωτικό πεδίο.
COMMENTS	NO	NO	Παρατηρήσεις	CHARACTER VARYING(2000)	Προαιρετικό πεδίο
IS_EXOTERIKOU	NO	NO	Κάτοικος εσωτερικού/εξωτερικού	NUMERIC (1)	Παίρνει τις τιμές 0 (Εσωτερικού) και 1 (Εξωτερικού)
DIMOS	NO	YES	Καλλικρατικός Δήμος	CHARACTER VARYING(4)	Προαιρετικό πεδίο
POBOX	NO	NO	Ταχυδρομική Θυρίδα	CHARACTER VARYING(50)	Προαιρετικό πεδίο

ΠΕΡΙΓΡΑΦΗ ΠΕΔΙΩΝ ΠΙΝΑΚΑ BEN

ΠΕΔΙΑ	ΕΙΔΟΣ	ΠΑΡΑΤΗΡΗΣΗ
G_BEN_ID	Πρωτεύον κλειδί πίνακα	Μοναδικός ανά εγγραφή
BEN_CAT_ID	Ξένο κλειδί	Αναφέρεται στο πρωτεύον κλειδί του πίνακα BEN_TYPE_LUT
BEN_SUB_CAT_ID	Ξένο κλειδί	Αναφέρεται στο πρωτεύον κλειδί του πίνακα BEN_TYPE_LUT
ID_ISSUER_TYPE	Ξένο κλειδί	Αναφέρεται στο πρωτεύον κλειδί του πίνακα ID_ISSUER_TYPE_LUT
CITIZENSHIP	Ξένο κλειδί	Αναφέρεται στο πρωτεύον κλειδί του πίνακα COUNTRY_LUT
DIMOS	Ξένο κλειδί	Αναφέρεται στο πρωτεύον κλειδί του πίνακα ΟΤ_ΟΤΑ_ΚΑΛ (KALCODE)

Πίνακας 4-7. Περιορισμοί ακεραιότητας πίνακα BEN

22DIAB000025115 2022-10-04

G_BEN_ID

Ο μοναδικός κωδικός αναγνώρισης δικαιούχου αποτελείται από 16 ψηφία τα οποία κατανέμονται ως εξής:

<νομός><ΟΤΑ><κωδικός γραφείου κτηματογράφησης><αύξων αριθμός δικαιούχου>
<NN><OOO><ΓΓΓΓ><XXXXXXX>

- Τα δύο πρώτα ψηφία του κωδικού (NN) προσδιορίζουν τον Νομό στον οποίο βρίσκεται η ιδιοκτησία στην οποία αναφέρεται ο δικαιούχος
- Τα τρία επόμενα ψηφία (OOO) προσδιορίζουν τον Δήμο ή την Κοινότητα
- Τα τέσσερα επόμενα ψηφία (ΓΓΓΓ) προσδιορίζουν τον κωδικό του γραφείου κτηματογράφησης (ο κωδικός της παρέχεται από το ν.π.δ.δ. Ελληνικό Κτηματολόγιο).
- Τα επτά επόμενα ψηφία (XXXXXXX) αποτελούν τον αύξοντα αριθμό του δικαιούχου. Π.χ. 0000001, 0000002, 0000003 κ.ο.κ.

UNQ_BEN_ID

Κωδικός ταυτοποίησης προσώπου. Χρησιμοποιείται για τη σύνδεση διαφορετικών εκδοχών του ίδιου πραγματικού προσώπου. Κάθε εκδοχή έχει διαφορετικό G_BEN_ID αλλά έχει τον ίδιο UNQ_BEN_ID. Ο κωδικός παράγεται αρχικά από το σύστημα υποβολής δηλώσεων κάθε φορά που εισάγεται ένας καινούριος BEN στην κεντρική βάση δεδομένων της Κτηματολόγιο Α.Ε. (μέσω μιας δήλωσης) και ταυτίζεται αρχικά με την τιμή του G_BEN_ID. Ο κωδικός αυτός εμφανίζεται στο αποδεικτικό υποβολής δήλωσης.

BEN_CAT_ID, BEN_SUB_CAT_ID

Κωδικοί γένους και είδους δικαιούχου. Παίρνουν τιμές από τον πίνακα κωδικοποίησης BEN_TYPE_LUT.

SURNAME

Θα καταχωρίζεται το επώνυμο του Φ.Π. όπως αυτό αναφέρεται στην ταυτότητα ή στο διαβατήριό του. Εάν ένα πρόσωπο έχει περισσότερα του ενός επώνυμα θα διαχωρίζονται με μία παύλα (-) χωρίς να παρεμβάλλονται κενά. Η επωνυμία των Ν.Π. θα αναγράφεται όπως αναφέρεται στο καταστατικό ίδρυσής τους. Τα επώνυμα των αλλοδαπών καθώς και η επωνυμία των Ν.Π. που έχουν ξένη ονομασία θα αναγράφονται με λατινικούς χαρακτήρες.

NAME

Θα αναγράφεται το όνομα του Φ.Π. όπως αυτό αναφέρεται στην ταυτότητα ή στο διαβατήριό του. Εάν ένα πρόσωπο έχει περισσότερα του ενός ονόματα θα διαχωρίζονται με μία παύλα (-) χωρίς να παρεμβάλλονται κενά. Τα ονόματα των αλλοδαπών που έχουν ξένη ονομασία θα αναγράφονται με λατινικούς χαρακτήρες.

LEG_TITLE

Θα καταχωρίζεται ο διακριτικός τίτλος του Ν.Π. όπως αυτός αναφέρεται στο καταστατικό ίδρυσής του. Σε περίπτωση ξενόγλωσσου τίτλου θα αναγράφεται με λατινικούς χαρακτήρες.

BIRTH_DATE

Ημερομηνία γέννησης Φ.Π. όπως αυτή αναφέρεται στην ταυτότητα ή το διαβατήριό ή ημερομηνία σύστασης Ν.Π. όπως αναφέρεται στο καταστατικό ίδρυσής του. Τα δεδομένα είναι πάντοτε της μορφής DD/MM/YYYY (Ημέρα/Μήνας/Ετος).

LOCATION

Η περιοχή της κατοικίας του Φ.Π. ή η αντίστοιχη περιοχή στην οποία βρίσκεται η έδρα του Ν.Π.

22DIAB000025115 2022-10-04

STREET

Δ/ση (Οδός) κατοικίας Φ.Π. ή Έδρας Ν.Π. Στις περιπτώσεις Δ/σεων σε χώρες εκτός Ελλάδας και Κύπρου, η δ/ση θα αναγράφεται με λατινικούς χαρακτήρες.

STREET FROM

Αριθμός από της διεύθυνσης, εφόσον υπάρχει.

STREET TO

Αριθμός έως της διεύθυνσης, εφόσον υπάρχει.

TK

Ο Ταχυδρομικός κώδικας της διεύθυνσης του προσώπου.

ΟΤΑ

Το όνομα του ΟΤΑ. Στις περιπτώσεις διευθύνσεων σε χώρες εκτός Ελλάδας και Κύπρου, θα αναγράφεται το όνομα της πόλης με λατινικούς χαρακτήρες.

NOMOS

Το όνομα του Νομού. Στις περιπτώσεις διευθύνσεων εξωτερικού σε χώρες εκτός Ελλάδας και Κύπρου, θα αναγράφεται με λατινικούς χαρακτήρες.

COUNTRY

Ο κωδικός της Χώρας. Η κωδικοποίηση λαμβάνει τιμές από τον πίνακα COUNTRY_LUT.

F_SURNAME

Επώνυμο πατρός Φ.Π. Τα επώνυμα αλλοδαπών που έχουν ξένη ονομασία θα αναγράφονται με λατινικούς χαρακτήρες.

F_NAME

Όνομα πατρός Φ.Π. Τα ονόματα αλλοδαπών που έχουν ξένη ονομασία θα αναγράφονται με λατινικούς χαρακτήρες.

M_NAME

Όνομα μητρός Φ.Π. Τα ονόματα αλλοδαπών που έχουν ξένη ονομασία θα αναγράφονται με λατινικούς χαρακτήρες.

M_SURNAME

Επίθετο μητρός Φ.Π. (γένος). Τα ονόματα αλλοδαπών που έχουν ξένη ονομασία θα αναγράφονται με λατινικούς χαρακτήρες.

S_NAME

Όνομα συζύγου Φ.Π. Τα ονόματα αλλοδαπών που έχουν ξένη ονομασία θα αναγράφονται με λατινικούς χαρακτήρες.

S_SURNAME

Επίθετο συζύγου Φ.Π. Τα ονόματα αλλοδαπών που έχουν ξένη ονομασία θα αναγράφονται με λατινικούς χαρακτήρες.

ID_NUM

22DIAB000025115 2022-10-04

Αριθμός Δελτίου Ταυτότητας ή Διαβατηρίου Φ.Π. ή αριθμός πράξης σύστασης Ν. Π. Σε περίπτωση που το πρόσωπο είναι ανήλικο και δεν κατέχει ούτε δελτίο ταυτότητας ούτε διαβατήριο το πεδίο θα παραμένει κενό.

ID_DATE

Ημερομηνία έκδοσης Δελτίου Ταυτότητας ή Διαβατηρίου Φ.Π. / Ημερομηνία δημοσίευσης πράξης σύστασης για ΝΠ.

ID_ISSUER_TYPE

Στο πεδίο αυτό συμπληρώνεται ο κωδικός είδους της Αρχής η οποία έχει εκδώσει το Δελτίο ταυτότητας ή το διαβατήριο. Οι τιμές κωδικοποίησης θα λαμβάνονται από τον πίνακα ID_ISSUER_TYPE_LUT. ΠΡΟΣΟΧΗ: Το πεδίο δεν πρέπει να συμπληρώνεται για νομικά πρόσωπα

ID_ISSUER

Συμπληρώνεται το όνομα της εκδούσας αρχής στην γενική πτώση με κεφαλαία π.χ. ΧΟΛΑΡΓΟΥ. Αυτό γίνεται για να ταιριάζει γραμματικά με το προηγούμενο πεδίο στο οποίο καταχωρίζεται η εκδούσα αρχή. Π.χ. ΑΣΤΥΝΟΜΙΚΟ ΤΜΗΜΑ ΧΟΛΑΡΓΟΥ. ΠΡΟΣΟΧΗ: Το πεδίο δεν πρέπει να συμπληρώνεται για νομικά πρόσωπα

END_DATE

Συμπληρώνεται στις περιπτώσεις που ενώ έχει υποβληθεί δήλωση ιδιοκτησίας κατά τη διάρκεια του έργου το φυσικό πρόσωπο πεθαίνει ή το νομικό πρόσωπο παύει να ισχύει.

CITIZENSHIP

Ο κωδικός της χώρας της υπηκοότητας του δικαιούχου. Παίρνει τιμές από τον πίνακα κωδικοποιήσεων COUNTRY_LUT.

BIRTH_PLACE

Ο τόπος γέννησης του δικαιούχου.

SPOUSE_AFM

Παίρνει την τιμή 1 αν το ΑΦΜ που έχει καταχωρηθεί δεν είναι του εν λόγω προσώπου αλλά του συζύγου του. Σε κάθε άλλη περίπτωση λαμβάνει την τιμή 0.

4.1.8 Στοιχεία εγγραπτέων δικαιωμάτων - Πίνακας RIGHT

Όνομα	PK	FK	Περιγραφή	Τύπος/μήκος	Validation πεδίου
G_RIGHT_ID	YES	NO	Κωδικός αναγνώρισης εγγραφής δικαιώματος	CHARACTER VARYING (17)	Υποχρεωτικό πεδίο.
G_PROP_ID	NO	YES	Ιδιοκτησία την οποία αφορά το δικαίωμα.	CHARACTER VARYING (18)	Υποχρεωτικό πεδίο. Υπαρκτό κλειδί του πίνακα PROP.
RIGHT_CAT_ID	NO	NO	Κωδικός γένους δικαιώματος	CHARACTER(2)	Υποχρεωτικό πεδίο.
RIGHT_SN	NO	NO	A/A δικαιώματος στην ίδια ιδιοκτησία	NUMERIC(4)	Προαιρετικό πεδίο.
RIGHT_TYPE	NO	YES	Κωδικός γένους και είδους δικαιώματος	CHARACTER(4)	Υποχρεωτικό πεδίο.
START_DATE	NO	NO	Ημ/νία ενάρξεως. Ισχύει για μισθώσεις.	DATETIME	Προαιρετικό πεδίο. Είναι υποχρεωτικό μόνο για τις μισθώσεις
START_DATE_F LAG	NO	NO	Μάσκα ημερομηνίας ενάρξεως (0=DD/MM/YYYY, 1=MM/YYYY, 2= YYYY)	NUMERIC (1)	Υποχρεωτικό πεδίο.
START_DATE_A LT	NO	YES	Εναλλακτική ημερομηνία ενάρξεως	NUMERIC (1)	Προαιρετικό πεδίο.
END_DATE	NO	NO	Ημ/νία λήξης ή απενεργοποίησης	DATETIME	Προαιρετικό πεδίο.

22DIAB000025115 2022-10-04

			δικαιώματος. Ισχύει μόνο για εμπράγματα ασφάλειες, δουλείες και μισθώσεις.		
END_DATE_FLANG	NO	NO	Μάσκα ημερομηνίας λήξης ή απενεργοποίησης (0=DD/MM/YYYY, 1=MM/YYYY, 2= YYYY)	NUMERIC (1)	Υποχρεωτικό πεδίο.
END_DATE_ALT	NO	YES	Εναλλακτική ημερομηνία λήξης ή απενεργοποίησης	NUMERIC (1)	Προαιρετικό πεδίο.
DESCRIPTION	NO	NO	Περιεχόμενο ή περιγραφή δικαιώματος. Ισχύει για τις δουλείες και τα λοιπά εγγραπτά δικαιώματα.	CHARACTER VARYING(256)	Προαιρετικό πεδίο.
DURATION	NO	NO	Διάρκεια (λεκτικό π.χ. ισόβια) Ισχύει για μεταλλιοκτησίες και δουλείες.	CHARACTER VARYING(10)	Προαιρετικό πεδίο. Συμπληρώνεται για τις δουλείες για τις οποίες υπάρχει ειδική περιγραφή.
AMNT	NO	NO	Ποσόν εμπραγμαίου ασφαλείας ή κατασχέσεως.	NUMERIC(15,2)	Προαιρετικό πεδίο
CURRENCY_TYPE	NO	YES	Κωδικός νομίσματος	CHARACTER VARYING(3)	Υποχρεωτικό πεδίο για εμπράγματα ασφάλειες και κατασχέσεις.
MORG_ORDER	NO	NO	Τάξη της εμπράγματης ασφάλειας.	CHARACTER(3)	Προαιρετικό πεδίο. Συμπληρώνεται όμως υποχρεωτικά για εμπράγματα ασφάλειες.
INS_AMNT	NO	NO	Ποσόν ασφαλιζόμενης απαίτησης	CHARACTER VARYING(50)	Προαιρετικό πεδίο. Αφορά τις εμπράγματα ασφάλειες.
AREA	NO	NO	Μεταφερομένη επιφάνεια για την περίπτωση της μεταφοράς του συντελεστού δομήσεως	NUMERIC(15,3)	Προαιρετικό πεδίο. Αφορά την περίπτωση μεταφοράς συντελεστή δομήσεως. Παραμένει κενό σε κάθε άλλη περίπτωση.
COMMENTS	NO	NO	Παρατηρήσεις	CHARACTER VARYING (2000)	Προαιρετικό πεδίο
BEN_GPROP_ID	NO	YES	Κωδικός ιδιοκτησίας δεσπόζοντος ακινήτου	CHARACTER VARYING(18)	Προαιρετικό πεδίο. Συμπληρώνεται μόνο για τα δικαιώματα στα οποία υπάρχει δεσπόζουσα ιδιοκτησία

ΠΕΡΙΓΡΑΦΗ ΠΕΔΙΩΝ ΠΙΝΑΚΑ RIGHT

ΠΕΔΙΟ	ΕΙΔΟΣ	ΠΑΡΑΤΗΡΗΣΗ
G_RIGHT_ID	Πρωτεύον κλειδί πίνακα	Μοναδικός ανά εγγραφή
G_PROP_ID	Ξένο κλειδί	Αναφέρεται στο πρωτεύον κλειδί του πίνακα PROP
BEN_GPROP_ID	Ξένο κλειδί	Αναφέρεται στο πρωτεύον κλειδί του πίνακα PROP
RIGHT_TYPE	Ξένο κλειδί	Αναφέρεται στο πρωτεύον κλειδί του πίνακα RIGHT_LUT
ORIGIN_ID	Ξένο κλειδί	Αναφέρεται στο πρωτεύον κλειδί του πίνακα ORIGIN_LUT

Πίνακας 4-8. Περιορισμοί ακεραιότητας πίνακα RIGHT

G_RIGHT_ID

Ο μοναδικός κωδικός αναγνώρισης δικαιώματος αποτελείται από 17 ψηφία τα οποία κατανέμονται ως εξής:

<νομός><ΟΤΑ><κωδικός γραφείου κτηματογράφησης><αύξων αριθμός δικαιώματος>
<NN><OOO><ΓΓΓΓ><XXXXXXXX>

- Τα δύο πρώτα ψηφία του κωδικού (NN) προσδιορίζουν τον Νομό στον οποίο βρίσκεται η ιδιοκτησία την οποία αφορά το δικαίωμα
- Τα τρία επόμενα ψηφία (OOO) προσδιορίζουν τον Δήμο ή την Κοινότητα
- Τα τέσσερα επόμενα ψηφία (ΓΓΓΓ) προσδιορίζουν τον κωδικό του γραφείου κτηματογράφησης (ο κωδικός αυτός παρέχεται από το ν.π.δ.δ. Ελληνικό Κτηματολόγιο).
- Τα οκτώ επόμενα ψηφία (XXXXXXXX) αποτελούν τον αύξοντα αριθμό του δικαιώματος. π.χ. 00000001, 00000002, 00000003 κ.ο.κ.

22DIAB000025115 2022-10-04

RIGHT_CAT_ID

Κωδικός γένους δικαιώματος. Παίρνει τιμές από τον πίνακα κωδικοποίησης RIGHT_LUT.

RIGHT_TYPE

Κωδικός γένους και είδους δικαιώματος. Παίρνει τιμές από τον πίνακα κωδικοποίησης RIGHT_LUT.

START_DATE

Ημερομηνία έναρξης μίσθωσης.

END_DATE

Ημερομηνία λήξης ή απενεργοποίησης δικαιώματος.

DESCRIPTION

Περιγραφή του περιεχομένου της δουλείας (π.χ. ρητινοσυλλογή, συνοίκηση κ.λ.π.)

DURATION

Διάρκεια ισχύος δικαιώματος (π.χ. ΙΣΟΒΙΑ, 20 ΕΤΗ). Ισχύει για μεταλλειοκτησίες και δουλείες.

AMNT

Ποσόν εμπράγματης ασφάλειας ή κατάσχεσης. Στις περιπτώσεις της μερικής εξάλειψης υποθήκης, μερικής εξάλειψης προσημείωσης υποθήκης και μερικής άρσης κατάσχεσης θα συμπληρώνεται το ποσό το οποίο αίρεται ή εξαλείφεται και όχι το ποσόν που εναπομένει. Αν η άρση δεν αφορά ποσόν αλλά κάποια άλλη παράμετρο, στο πεδίο θα συμπληρώνεται η τιμή 0.

CURRENCY

Κωδικός νομίσματος. Παίρνει τιμές από τον πίνακα κωδικοποίησης CURRENCY_LUT.

MORG_ORDER

Τάξη της εμπράγματης ασφάλειας. Συμπληρώνεται με αρίθμηση της μορφής Α, Β, Α-1, Α-2 κλπ. Σε περίπτωση που η τάξη της υποθήκης είναι άγνωστη θα συμπληρώνεται παύλα (-). Περισσότερες της μίας υποθήκης μπορούν να έχουν την ίδια τάξη.

Προσοχή: σε περίπτωση που χρησιμοποιούνται γράμματα, θα χρησιμοποιείται το ελληνικό αλφάβητο.

AREA

Θα καταχωρίζεται το εμβαδόν της μεταφερόμενης επιφάνειας σε τ.μ.

BEN_GPROP_ID

Κωδικός ιδιοκτησίας η οποία αποτελεί τη δεσπόζουσα ιδιοκτησία στο συγκεκριμένο δικαίωμα. Παραμένει κενό σε όλες τις υπόλοιπες περιπτώσεις.

4.1.9 Στοιχεία Εγγράφων - Πίνακας DOC

Όνομα	PK	FK	Περιγραφή	Τύπος/μήκος	Validation πεδίου
G_DOC_ID	YES	NO	Κωδικός αναγνώρισης εγγράφου	CHARACTER VARYING (17)	Υποχρεωτικό πεδίο
DOC_DATE	NO	NO	Ημερομηνία εγγράφου.	DATE TIME	
DOC_DATE_FLAG	NO	NO	Μάσκα ημερομηνίας εγγράφου (0=DD/MM/YYYY, 1=MM/YYYY, 2= YYYY)	NUMERIC (1)	Υποχρεωτικό πεδίο.

22DIAB000025115 2022-10-04

Όνομα	PK	FK	Περιγραφή	Τύπος/μήκος	Validation πεδίου
DOC_NUM	NO	NO	Αριθμός εγγράφου.	CHARACTER VARYING(20)	Υποχρεωτικό πεδίο.
DOC_TYPE	NO	YES	Κωδικός είδους εγγράφου.	CHARACTER(2)	Προαιρετικό πεδίο.
G_ISSUER_ID	NO	YES	Κωδικός Αναγνώρισης Εκδούσας Αρχής	CHARACTER VARYING(16)	Προαιρετικό πεδίο.
IS_LEGAL	NO	NO	Ένδειξη νομικού εγγράφου	NUMERIC(1)	
RGST_NAME	NO	NO	Όνομα υποθηκοφυλακείου. Συμπληρώνεται για τις πράξεις που έχουν εγγραφεί στο υποθηκοφυλακείο.	CHARACTER VARYING (50)	Προαιρετικό πεδίο.
RGST_DATE	NO	NO	Ημ/νία εγγραφής της πράξεως στο Υποθηκοφυλακείο	DATETIME	Προαιρετικό πεδίο. Επειδή τα δεδομένα είναι πάντοτε της μορφής DD/MM/YYYY,
RGST_DATE_FLAG	NO	NO	Μάσκα ημερομηνίας εγγραφής της πράξεως (0=DD/MM/YYYY, 1=MM/YYYY, 2= YYYY)	NUMERIC (1)	Υποχρεωτικό πεδίο.
RGST_NUM	NO	NO	Αριθμός εγγραφής της πράξης για τις πράξεις που κατεγράφησαν στα υποθηκοφυλακεία.	CHARACTER VARYING(50)	Προαιρετικό πεδίο.
RGST_VOL	NO	NO	Τόμος εγγραφής της πράξης για τις πράξεις που κατεγράφησαν στα υποθηκοφυλακεία	CHARACTER VARYING(6)	Προαιρετικό πεδίο.
RGST_SHEET			Φύλλο εγγραφής της πράξης για τις πράξεις που κατεγράφησαν στα υποθηκοφυλακεία	CHARACTER VARYING(6)	Προαιρετικό πεδίο.
GOVT_GAZ	NO	NO	Φ.Ε.Κ. στο οποίο δημοσιεύεται η πράξη. Αφορά πράξεις που προκύπτουν βάσει αποφάσεων του κράτους.	CHARACTER VARYING(20)	Προαιρετικό πεδίο. Απαραίτητο να συμπληρωθεί μόνο όπου η πράξη προκύπτει βάσει κάποιας κρατικής απόφασης.
COMMENTS	NO	NO	Παρατηρήσεις	CHARACTER VARYING (2000)	Προαιρετικό πεδίο
UNQ_DOC_ID	NO	NO	Κωδικός ταυτοποίησης εγγράφου	CHARACTER VARYING (17)	Υποχρεωτικό πεδίο.

ΠΕΡΙΓΡΑΦΗ ΠΕΔΙΩΝ ΠΙΝΑΚΑ DOC

ΠΕΔΙΑ	ΕΙΔΟΣ	ΠΑΡΑΤΗΡΗΣΗ
G_DOC_ID	Πρωτεύον κλειδί πίνακα	Μοναδικός ανά εγγραφή
G_ISSUER_ID	Ξένο κλειδί	Αναφέρεται στο πρωτεύον κλειδί του πίνακα DOC_ISSUER
DOC_TYPE	Ξένο κλειδί	Αναφέρεται στο πρωτεύον κλειδί του πίνακα DOC_TYPE_LUT

Πίνακας 4-9. Περιορισμοί ακεραιότητας πίνακα DOC

G_DOC_ID

- Κάθε έγγραφο το οποίο καταγράφεται στα δεδομένα που παραδίδονται από τον Ανάδοχο στην Κτηματολόγιο Α.Ε., λαμβάνει έναν μοναδικό κωδικό αναγνώρισης (**G_DOC_ID**) ο οποίος αποτελείται από 17 ψηφία και ορίζεται ως εξής:

<νομός><ΟΤΑ><κωδικός γραφείου κτηματογράφησης><αύξων αριθμός εγγράφου>
<NN><000><ΓΓΓΓ><XXXXXXXX>

- Τα δύο (2) πρώτα ψηφία αποτελούν τον κωδικό του Νομού.
- Τα επόμενα τρία (3) ψηφία αποτελούν τον κωδικό του Δήμου/ Τοπικού διαμερίσματος/ Κοινότητας.
- Τα τέσσερα επόμενα ψηφία (ΓΓΓΓ) προσδιορίζουν τον κωδικό του γραφείου κτηματογράφησης (ο κωδικός αυτός παρέχεται από το ν.π.δ.δ. Ελληνικό Κτηματολόγιο).
- Τα οκτώ επόμενα ψηφία (XXXXXXXX) αποτελούν τον αύξοντα αριθμό του εγγράφου. π.χ. 00000001, 00000002, 00000003 κ.ο.κ.

22DIAB000025115 2022-10-04

DOC_DATE

Ημερομηνία εκδόσεως εγγράφου (για όσα έγγραφα φέρουν ημερομηνία έκδοσης). Τα δεδομένα είναι πάντοτε της μορφής DD/MM/YYYY,. Στην περίπτωση των εγγραπτέων αγωγών στο πεδίο αυτό θα συμπληρώνεται η ημερομηνία κατάθεσης της αγωγής.

DOC_NUM

Αριθμός εγγράφου, π.χ. συμβολαίου, παραχωρητηρίου κ.λ.π. για τα έγγραφα τα οποία συλλέχθηκαν στη διάρκεια του έργου και εκ των οποίων προκύπτει το δικαίωμα το οποίο δηλώθηκε. Για τα μη νομικά έγγραφα το πεδίο θα παραμένει κενό.

DOC_TYPE

Κωδικός είδους εγγράφου. Παίρνει τιμές από τον πίνακα κωδικοποίησης DOC_TYPE_LUT.

G_ISSUER_ID

Κωδικός εκδότη εγγράφου. Παίρνει τιμές από τον πίνακα DOC_ISSUER.

IS_LEGAL

Ένδειξη νομικού εγγράφου (πχ. Συμβολαίου). Στην περίπτωση νομικού εγγράφου παίρνει την τιμή 1, διαφορετικά 0.

RGST_NAME

Έδρα Υποθηκοφυλακείου. Συμπληρώνεται στη γενική πτώση.

RGST_DATE

Ημερομηνία μεταγραφής / εγγραφής της πράξης στο Υποθηκοφυλακείο.

RGST_VOL

Τόμος μεταγραφής / εγγραφής. Σε περίπτωση που ένα έγγραφο έχει εγγραφεί σε δύο τόμους θα υπάρχουν χωριστές εγγραφές για κάθε τόμο.

RGST_NUM

Αριθμός μεταγραφής / εγγραφής. Σε περίπτωση που ένα έγγραφο έχει δύο αριθμούς στον ίδιο τόμο θα υπάρχουν χωριστές εγγραφές για κάθε αριθμό.

RGST_SHEET

Φύλλο εγγραφής μόνον εφ' όσον υπάρχει.

GOVT_GAZ

Συμπληρώνεται ο αριθμός ΦΕΚ στις περιπτώσεις που ο τίτλος κτήσεως απαιτείται να δημοσιεύεται σε ΦΕΚ. Στην περίπτωση της συντελεσμένης απαλλοτρίωσης συμπληρώνονται τα στοιχεία των ΦΕΚ που αφορούν τόσο την κήρυξη της απαλλοτρίωσης όσο και την παρακατάθεση της αποζημίωσης (π.χ. 484Δ/98,673Δ/01).

UNQ_DOC_ID

Κωδικός ταυτοποίησης εγγράφου. Χρησιμοποιείται για τη σύνδεση διαφορετικών εκδοχών του ίδιου εγγράφου. Κάθε εκδοχή έχει διαφορετικό G_DOC_ID αλλά έχει τον ίδιο UNIQUE_DOC_ID. Η τιμή του πεδίου αποτελεί και το όνομα του αντίστοιχου σαρωμένου αρχείου.

22DIAB000025115 2022-10-04

4.1.10 Μάρτυρες ένορκης βεβαίωσης – Πίνακας DOC_MARTIRES

Καταχωρίζονται οι μάρτυρες σε περίπτωση που το έγγραφο είναι ένορκη βεβαίωση. Για κάθε εισερχόμενο έγγραφο (πίνακας DOC) τύπου ένορκη βεβαίωση (doc_type = 63) είναι απαραίτητη η καταχώριση τουλάχιστον ενός μάρτυρα.

Όνομα	PK	FK	Περιγραφή	Τύπος/μήκος	Validation πεδίου
G_DOC_ID	YES	YES	Κωδικός αναγνώρισης εγγράφου	CHARACTER VARYING (17)	Υποχρεωτικό πεδίο.
G_BEN_ID	YES	YES	Κωδικός Αναγνώρισης προσώπου	CHARACTER VARYING (16)	Υποχρεωτικό πεδίο.

ΠΕΡΙΓΡΑΦΗ ΠΕΔΙΩΝ ΠΙΝΑΚΑ DOC_MARTIRES

ΠΕΔΙΑ	ΕΙΔΟΣ	ΠΑΡΑΤΗΡΗΣΗ
G_DOC_ID, G_BEN_ID	Πρωτεύον κλειδί πίνακα	Μοναδικός συνδυασμός ανά εγγραφή
G_DOC_ID	Ξένο κλειδί	Αναφέρεται στο πρωτεύον κλειδί του πίνακα DOC
G_BEN_ID	Ξένο κλειδί	Αναφέρεται στο πρωτεύον κλειδί του πίνακα BEN

Πίνακας 4-10. Περιορισμοί ακεραιότητας πίνακα DOC_MARTIRES

4.1.11 Στοιχεία δικαιούχων - δικαιωμάτων – Πίνακας BEN_RIGHT

Συσχετίζει το συναλλασσόμενο (ωφελούμενο ή βαρυνόμενο) με το δικαίωμα. Συνδυάζει το δικαίωμα με έναν ή περισσότερους συναλλασσόμενους. Το πεδίο BEN_ROLE προσδιορίζει αν ο συναλλασσόμενος είναι ο ωφελούμενος ή ο βαρυνόμενος. Επίσης υπάρχει και ένα πεδίο που συσχετίζει τον συνδυασμό δικαιούχου – δικαιώματος με τη δήλωση με την οποία δηλώθηκε.

Όνομα	PK	FK	Περιγραφή	Τύπος/μήκος	Validation πεδίου
G_RIGHT_ID	YES	YES	Κωδικός αναγνώρισης δικαιώματος	CHARACTER VARYING (17)	Υποχρεωτικό πεδίο.
G_BEN_ID	YES	YES	Κωδικός Αναγνώρισης Ωφελουμένου ή Βαρυνόμενου συναλλασσομένου ²	CHARACTER VARYING (16)	Υποχρεωτικό πεδίο.
BEN_ROLE	NO	NO	Είδος συναλλασσομένου	NUMERIC(1)	Υποχρεωτικό πεδίο.
RIGHT_STATUS	NO	YES	Κατάσταση δικαιώματος	CHARACTER(2)	Υποχρεωτικό πεδίο. Συμπληρώνεται βάσει των τιμών του πίνακα των κωδικοποιήσεων.
OWN_RIGHT_NUMER	NO	NO	Αριθμητής ποσοστού απόκτησης δικαιώματος	NUMERIC(9,5)	Προαιρετικό πεδίο.
OWN_RIGHT_DENOM	NO	NO	Παρονομαστής ποσοστού απόκτησης δικαιώματος	NUMERIC(10)	Προαιρετικό πεδίο.
COMMENTS	NO	NO	Παρατηρήσεις	CHARACTER VARYING (2000)	Προαιρετικό πεδίο
CLOSED_DATE	NO	NO	Η ημερομηνία και ώρα που το δικαίωμα σημάνθηκε σαν οριστικά Επεξεργασμένο	TIMESTAMP(6)	Υποχρεωτικό πεδίο.
G_EIS_ID	YES	YES	Κωδικός Αναγνώρισης εισερχόμενης δήλωσης	CHARACTER(17)	Υποχρεωτικό πεδίο

ΠΕΡΙΓΡΑΦΗ ΠΕΔΙΩΝ ΠΙΝΑΚΑ BEN_RIGHT

ΠΕΔΙΑ	ΕΙΔΟΣ	ΠΑΡΑΤΗΡΗΣΗ
G_RIGHT_ID, G_BEN_ID	Πρωτεύον κλειδί πίνακα	Μοναδικός συνδυασμός ανά εγγραφή
G_RIGHT_ID	Ξένο κλειδί	Αναφέρεται στο πρωτεύον κλειδί του πίνακα RIGHT
RIGHT_STATUS	Ξένο κλειδί	Αναφέρεται στο πρωτεύον κλειδί του πίνακα RIGHT_STATUS_LUT
G_BEN_ID	Ξένο κλειδί	Αναφέρεται στο πρωτεύον κλειδί του πίνακα BEN
G_EIS_ID	Ξένο κλειδί	Αναφέρεται στο πρωτεύον κλειδί του πίνακα EISERXOMENA

Πίνακας 4-11. Περιορισμοί ακεραιότητας πίνακα BEN_RIGHT

² Ως Ωφελούμενος ορίζεται ο Κύριος, Δικαιούχος, Δουλειούχος, Μεταλλειοκτήτης, Νομέας από Αναδασμό, Μισθωτής, Αποκτών, Κατασχών, Ασφαλισμένος Δανειστής, Ενάγων / Ανακόπων, Εκμισθωτής. Ως βαρυνόμενος ορίζεται ο Καθ' ου, , Εναγόμενος, Μεταβιβάζων / Παραχωρών, Βεβαρημένος οφειλέτης.

22DIAB000025115 2022-10-04

G_RIGHT_ID

Βλ. πίνακα RIGHT.

G_BEN_ID

Βλ. πίνακα BEN.

BEN_ROLE

Κωδικός είδους δικαιούχου. Έχει τιμές 1 για τον ωφελούμενο και 2 για τον βαρυνόμενο.

RIGHT_STATUS

Κωδικός κατάστασης δικαιώματος. Παίρνει τιμές από τον πίνακα κωδικοποίησης RIGHT_STATUS_LUT.

OWN_RIGHT_NUMER

Αριθμητής κλάσματος του συνολικού ποσοστού απόκτησης δικαιώματος για το συγκεκριμένο δικαιούχο. Συμπληρώνεται για τα δικαιώματα κυριότητας, μεταλλειοκτησίας, νομής από αναδασμό, προσωπικής δουλείας και μεταφοράς συντελεστή δόμησης.

OWN_RIGHT_DENOM

Παρονομαστής κλάσματος του συνολικού ποσοστού απόκτησης δικαιώματος για το συγκεκριμένο δικαιούχο. Συμπληρώνεται για τα δικαιώματα κυριότητας, μεταλλειοκτησίας, νομής από αναδασμό, προσωπικής δουλείας και μεταφοράς συντελεστή δόμησης. Ο παρονομαστής είναι πάντα ακέραιος αριθμός.

G_EIS_ID

Ο κωδικός της εισερχόμενης δήλωσης από το οποίο τεκμαίρεται η συγκεκριμένη σχέση δικαιούχου με δικαίωμα και έγγραφο.

CLOSED_DATE

Περιέχει την ακριβή ημερομηνία που ένα δικαίωμα ενός δικαιούχου «κλειδώθηκε» από την εφαρμογή της Κτηματολόγιο Α.Ε. σε κάθε άλλη περίπτωση το πεδίο περιέχει την τιμή NULL.

4.1.12 Στοιχεία δικαιούχων, εγγράφων και δικαιωμάτων – Πίνακας DOC_BEN_RIGHT

Όνομα	PK	FK	Περιγραφή	Τύπος/μήκος	Validation πεδίου
G_RIGHT_ID	YES	YES	Κωδικός αναγνώρισης δικαιώματος	VARYING CHARACTER(17)	Υποχρεωτικό πεδίο.
G_DOC_ID	YES	YES	Κωδικός αναγνώρισης εγγράφου	VARYING CHARACTER(17)	Υποχρεωτικό πεδίο
G_BEN_ID	YES	YES	Κωδικός Αναγνώρισης Ωφελουμένου ή Βαρυνομένου συναλλασσομένου ³	VARYING CHARACTER(16)	Υποχρεωτικό πεδίο.
UNIQUE_ROW	YES	YES	Πεδίο για τη μοναδικοποίηση της εγγραφής	NUMBER(1)	Υποχρεωτικό πεδίο. Έχει πάντα την τιμή 1 εκτός από τις περιπτώσεις που ο συνδιασμός δικαιώματος, δικαιούχου

³ Ως Ωφελούμενος ορίζεται ο Κύριος, Δικαιούχος, Δουλειούχος, Μεταλλειοκτήτης, Νομέας από Αναδασμό, Μισθωτής, Αποκτών, Κατασχών, Ασφαλισμένος Δανειστής, Ενάγων / Ανακόπτων, Εκμισθωτής. Ως βαρυνόμενος ορίζεται ο Καθ' ου, , Εναγόμενος, Μεταβιβάζων / Παραχωρών, Βεβαρημένος οφειλέτης.

22DIAB000025115 2022-10-04

					και εγγράφου δεν είναι μοναδικός(π.χ. υπάρχουν περισσότερες από μία αιτίες κτήσης.)
WAYOWN_ID	NO	YES	Αιτία κτήσης	NUMERIC(2)	Προαιρετικό πεδίο. Οι αιτίες κτήσεως που απαρτίζουν τη λίστα, συμπληρώνονται βάσει των τιμών του πίνακα αιτιών κτήσεως των κωδικοποιήσεων
DOC_RIG HT_ NUMER	NO	NO	Αριθμητής ποσοστού κτήσης δικαιώματος του συγκεκριμένου δικαιώματος στο αντίστοιχο έγγραφο.	NUMERIC(9,5)	Προαιρετικό πεδίο. Συμπληρώνεται για κυριότητα, μεταλλειοκτησία νομή από αναδασμό, προσωπικές δουλειές και μεταφορά συντελεστή δομής
DOC_ RIGHT_DE NOM	NO	NO	Παρονομαστής ποσοστού κτήσης δικαιώματος του συγκεκριμένου δικαιώματος στο αντίστοιχο έγγραφο.	NUMERIC(10)	Προαιρετικό πεδίο. Συμπληρώνεται για κυριότητα, μεταλλειοκτησία νομή από αναδασμό, προσωπικές δουλειές και μεταφορά συντελεστή δομής. Ο παρονομαστής είναι πάντα ακέραιος αριθμός
COMMEN TS	NO	NO	Παρατηρήσεις	CHARACTER VARYING (2000)	Προαιρετικό πεδίο

ΠΕΡΙΓΡΑΦΗ ΠΕΔΙΩΝ ΠΙΝΑΚΑ DOC_BEN_RIGHT

ΠΕΔΙΑ	ΕΙΔΟΣ	ΠΑΡΑΤΗΡΗΣΗ
G_RIGHT_ID, G_DOC_ID, G_BEN_ID	Πρωτεύον κλειδί πίνακα	Μοναδικός συνδυασμός ανά εγγραφή
G_RIGHT_ID	Ξένο κλειδί	Αναφέρεται στο πρωτεύον κλειδί του πίνακα RIGHT
G_DOC_ID	Ξένο κλειδί	Αναφέρεται στο πρωτεύον κλειδί του πίνακα DOC
G_BEN_ID	Ξένο κλειδί	Αναφέρεται στο πρωτεύον κλειδί του πίνακα BEN

Πίνακας 4-12. Περιορισμοί ακεραιότητας πίνακα DOC_BEN_RIGHT

G_RIGHT_ID

Βλ. πίνακα RIGHT.

G_DOC_ID

Βλ. πίνακα DOC.

G_BEN_ID

Βλ. πίνακα BEN.

WAYOWN_ID

Κωδικός αιτίας κτήσης. Παίρνει τιμές από τον πίνακα κωδικοποίησης WAYOWN_LUT

DOC_RIGHT_NUMER

Αριθμητής κλάσματος του ποσοστού απόκτησης δικαιώματος για το συγκεκριμένο δικαιούχο από το συγκεκριμένο έγγραφο. Συμπληρώνεται για τα δικαιώματα κυριότητας, μεταλλειοκτησίας, νομής από αναδασμό, προσωπικής δουλειάς και μεταφοράς συντελεστή δόμησης.

DOC_RIGHT_DENOM

Παρονομαστής κλάσματος του ποσοστού απόκτησης δικαιώματος για το συγκεκριμένο δικαιούχο από το συγκεκριμένο έγγραφο. Συμπληρώνεται για τα δικαιώματα κυριότητας, μεταλλειοκτησίας, νομής από αναδασμό, προσωπικής δουλειάς και μεταφοράς συντελεστή δόμησης.

22DIAB000025115 2022-10-04

4.1.13 Στοιχεία της εκδούσας αρχής - Πίνακας DOC_ISSUER

Όνομα	PK	FK	Περιγραφή	Τύπος/μήκος	Validation πεδίου
G_ISSUER_ID	YES	NO	Κωδικός Αναγνώρισης Εκδούσας Αρχής	CHARACTER VARYING (16)	Υποχρεωτικό πεδίο
UNQ_ISSUER_ID	NO	NO	Κωδικός ταυτοποίησης εκδότη εγγράφου	CHARACTER VARYING (50)	Προαιρετικό πεδίο.
ISSUER_TYPE	NO	YES	Είδος Εκδότη εγγράφου	CHARACTER(4)	Προαιρετικό πεδίο.
SEAT	NO	NO	Έδρα Εκδούσας αρχής	CHARACTER VARYING (40)	Προαιρετικό πεδίο.
IS_LEGAL	NO	NO	Ένδειξη εκδούσας αρχής και όχι φυσικού προσώπου	NUMERIC(1)	Υποχρεωτικό πεδίο
SURNAME	NO	NO	Επώνυμο εκδότη π.χ. συμβολαιογράφου.	CHARACTER VARYING (250)	Προαιρετικό πεδίο.
NAME	NO	NO	Όνομα εκδότη π.χ. συμβολαιογράφου.	CHARACTER VARYING (42)	Προαιρετικό πεδίο.
AM	NO	NO	Αριθμός μητρώου συμβολαιογράφου	CHARACTER VARYING (5)	Προαιρετικό πεδίο.
ISSUER_DATE	NO	NO	Ημ/νια έναρξης	DATETIME	Προαιρετικό πεδίο
LEGAL_NAME	NO	NO	Όνομα εκδούσας αρχής	CHARACTER VARYING (51)	Προαιρετικό πεδίο.
COMMENTS	NO	NO	Σχόλια (χρήση για συμπλήρωση πληροφορίας)	CHARACTER VARYING (100)	Προαιρετικό πεδίο.

ΠΕΡΙΓΡΑΦΗ ΠΕΔΙΩΝ ΠΙΝΑΚΑ DOC_ISSUER

ΠΕΔΙΑ	ΕΙΔΟΣ	ΠΑΡΑΤΗΡΗΣΗ
G_ISSUER_ID	Πρωτεύον κλειδί πίνακα	Μοναδικός ανά εγγραφή
ISSUER_TYPE	Ξένο κλειδί	Αναφέρεται στο πρωτεύον κλειδί του πίνακα ISSUER_TYPE_LUT

Πίνακας 4-13. Περιορισμοί ακεραιότητας πίνακα DOC_ISSUER

G_ISSUER_ID

Ο μοναδικός κωδικός αναγνώρισης εκδούσας αρχής αποτελείται από 15 ψηφία τα οποία κατανέμονται ως εξής:

<νομός><ΟΤΑ><κωδικός γραφείου κτηματογράφησης ><αύξων αριθμός εκδότη>
<NN><OOO><ΓΓΓΓ><XXXXXX>

- Τα δύο πρώτα ψηφία του κωδικού (NN) προσδιορίζουν τον Νομό στον οποίο βρίσκεται το γεωτεμάχιο
- Τα τρία επόμενα ψηφία (OOO) προσδιορίζουν τον Δήμο ή την Κοινότητα
- Τα τέσσερα επόμενα ψηφία (ΓΓΓΓ) προσδιορίζουν τον κωδικό του γραφείου κτηματογράφησης (ο κωδικός αυτός παρέχεται από το ν.π.δ.δ. Ελληνικό Κτηματολόγιο).
- Τα έξι επόμενα ψηφία (XXXXXX) αποτελούν τον αύξοντα αριθμό του εκδότη. π.χ. 00001, 00002, 00003 κ.ο.κ.

UNQ_ISSUER_ID

Κωδικός ταυτοποίησης συμβολαιογράφου. Συμπληρώνεται εφ' όσον ο εκδότης του εγγράφου είναι φυσικό πρόσωπο. Ο κωδικός αυτός δημιουργείται από τη συνένωση τεσσάρων πεδίων ως εξής:

<AM><SEAT><N><S>

<AM>: συμπληρώνεται από την τιμή του πεδίου AM.

<SEAT>: συμπληρώνεται από την τιμή του πεδίου SEAT.

<N>: συμπληρώνεται από το πρώτο σύμφωνο της τιμής του πεδίου NAME, π.χ. για το όνομα «Ελευθέριος» θα πάρει την τιμή 'Λ'.

<S>: συμπληρώνεται από το πρώτο γράμμα της τιμής του πεδίου SURNAME.

ISSUER_TYPE

Κωδικός είδους εκδότη. Παίρνει τιμές από τον πίνακα κωδικοποίησης ISSUER_TYPE_LUT .

22DIAB000025115 2022-10-04

SEAT

Έδρα εκδότη εγγράφου. Θα συμπληρώνεται στην ονομαστική πτώση. Για τις Τράπεζες θα συμπληρώνεται η έδρα του ιδρύματος και όχι του υποκαταστήματος. Τα στοιχεία του υποκαταστήματος, εάν υπάρχουν, θα συμπληρώνονται στο πεδίο COMMENTS.

IS_LEGAL

Ένδειξη εκδούσας αρχής και όχι φυσικού προσώπου. Παίρνει την τιμή 1, ενώ σε περίπτωση φυσικού προσώπου παίρνει την τιμή 0.

SURNAME

Επώνυμο εκδότη εγγράφου. Συμπληρώνεται εφ' όσον ο εκδότης του εγγράφου είναι φυσικό πρόσωπο.

NAME

Όνομα εκδότη εγγράφου. Συμπληρώνεται εφ' όσον ο εκδότης του εγγράφου είναι φυσικό πρόσωπο.

AM

Αριθμός μητρώου συμβολαιογράφου. Συμπληρώνεται εφ' όσον ο εκδότης του εγγράφου είναι φυσικό πρόσωπο.

LEGAL_NAME

Όνομα εκδούσας αρχής. Εάν ο εκδότης είναι Τράπεζα το πεδίο δεν θα περιέχει τιμή. Εάν ο εκδότης είναι Δικαστήριο θα συμπληρώνεται το είδος του Δικαστηρίου π.χ. εάν πρόκειται για Πρωτοδικείο θα συμπληρώνεται ΜΟΝΟΜΕΛΕΣ ή ΜΟΝΟΜΕΛΕΣ ΔΙΟΙΚΗΤΙΚΟ. Εάν ο εκδότης είναι Υπουργείο θα συμπληρώνεται το είδος και η Δ/ση του Υπουργείου π.χ. ΓΕΩΡΓΙΑΣ ΔΙΕΥΘΥΝΣΗ ΔΑΣΩΝ. Εάν ο εκδότης είναι ΟΤΑ ή Νομαρχία θα συμπληρώνεται η Δ/ση του Οργανισμού π.χ. ΤΟΠΟΓΡΑΦΙΚΗ ΥΠΗΡΕΣΙΑ.

4.1.14 Στοιχεία δηλώσεων - Πίνακας EISERXOMENA

Στον πίνακα EISERXOMENA καταχωρούνται τα βασικά στοιχεία των εισερχομένων (1^η σελίδα).

Όνομα	PK	FK	Περιγραφή	Τύπος/μήκος	Validation πεδίου
G_EIS_ID	YES	NO	Κωδικός Αναγνώρισης εισερχομένου/ Αριθμός πρωτοκόλλου	CHARACTER VARYING (17)	Υποχρεωτικό πεδίο
EIS_TYPE_ID	NO	YES	Κατηγορία του εισερχομένου	CHARACTER(2)	Υποχρεωτικό πεδίο
DECL_STATE_ID	NO	YES	Κωδικός κατάστασης δήλωσης	CHARACTER(2)	Υποχρεωτικό πεδίο
APPL_DATE	NO	NO	Ημερομηνία υποβολής του εισερχομένου	DATE	Υποχρεωτικό πεδίο.
OFFLINE_EIS_ID	NO	NO	Το κλειδί του εισερχομένου όπως παράχθηκε στον offline server.	CHARACTER VARYING (17)	Προαιρετικό πεδίο.
DECL_TYPE_CODE	NO	NO	Το είδος της δήλωσης που αποτελεί το εισερχόμενο	CHARACTER VARYING (2)	Υποχρεωτικό πεδίο. Αποδεκτές τιμές 'Δ1'/'Δ2'
ENTRY_DATE	NO	NO	Ημ/νία και ώρα έναρξης καταχώρισης του εισερχομένου	DATE	Υποχρεωτικό πεδίο. Ημερομηνία και ώρα του συστήματος κατά την στιγμή καταχώρισης του εισερχομένου
NOMOS_CODE	NO	YES	Νομός τον οποίο αφορά το εισερχόμενο	CHARACTER (2)	Υποχρεωτικό πεδίο.

22DIAB000025115 2022-10-04

OTA_CODE	NO	YES	ΟΤΑ τον οποίο αφορά το εισερχόμενο	CHARACTER (3)	Υποχρεωτικό πεδίο.
EMPROTHESMOS	NO	NO	Ένδειξη εμπρόθεσμης υποβολής της δήλωσης	NUMERIC(1)	Υποχρεωτικό πεδίο.
EMPROTHESMOS_REASON_CODE	NO	YES	Κωδικός αιτίας για την οποία είναι εμπρόθεσμη η δήλωση.	NUMERIC(2)	Προαιρετικό πεδίο.
RANTEVOU_DATE	NO	NO	Ημερομηνία εμπρόθεσμης προσέλευσης	DATE	Προαιρετικό πεδίο.
EMPEIS_ID	NO	NO	Αριθμός πρωτοκόλλου εμπρόθεσμης δήλωσης	CHARACTER VARYING (17)	Προαιρετικό πεδίο.
ARXEOIOTHETISI	NO	NO	Φάκελος αρχειοθέτησης αναλογικού αρχείου	CHARACTER VARYING (100)	Προαιρετικό πεδίο.
RGST_NAME	NO	NO	Όνομα Υποθηκοφυλακείου	CHARACTER VARYING (50)	Προαιρετικό πεδίο.
COVER_ID	NO	YES	Κωδικός διαβιβαστικού δηλώσεων	CHARACTER VARYING (18)	Προαιρετικό πεδίο.
AITISI_PROT_NUM	NO	NO	Αριθμός πρωτοκόλλου αίτησης μεταγραφής εγγραπτέας πράξης στο Υποθηκοφυλακείο	CHARACTER VARYING (50)	Προαιρετικό πεδίο.
FLAG_EPIKOINONIA	NO	NO	Ένδειξη επιλογής Επικοινωνίας (Τιμές Null - Δεν έχει οριστεί, 1- Στα στοιχεία που έχω δηλώσει, 2 - Αποκλειστικά στο email, 3 - Στα στοιχεία Αντικλήτου	NUMERIC (1)	Προαιρετικό πεδίο.
EMAIL	NO	NO	Email Επικοινωνίας	CHARACTER(128)	Προαιρετικό πεδίο.

ΠΕΡΙΓΡΑΦΗ ΠΕΔΙΩΝ ΠΙΝΑΚΑ ΕΙΣΕΡΧΟΜΕΝΑ

ΠΕΔΙΑ	ΕΙΔΟΣ	ΠΑΡΑΤΗΡΗΣΗ
G_EIS_ID	Πρωτεύον κλειδί πίνακα	Μοναδικός ανά εγγραφή
EIS_TYPE_ID	Ξένο κλειδί	Αναφέρεται στο πρωτεύον κλειδί του πίνακα EIS_TYPE_LUT
DECL_STATE_ID	Ξένο κλειδί	Αναφέρεται στο πρωτεύον κλειδί του πίνακα DECL_STATE_LUT
DECL_TYPE_CODE	Ξένο κλειδί	Αναφέρεται στο πρωτεύον κλειδί του πίνακα DECL_TYPE_LUT
EMPROTHESMOS_REASON_CODE	Ξένο κλειδί	Αναφέρεται στο πρωτεύον κλειδί του πίνακα EMPROTHESMOS_REASON_LUT
COVER_ID	Ξένο κλειδί	Αναφέρεται στο πρωτεύον κλειδί του πίνακα COVERING

Πίνακας 4-14. Περιορισμοί ακεραιότητας πίνακα ΕΙΣΕΡΧΟΜΕΝΑ

G_EIS_ID

Ο μοναδικός κωδικός αναγνώρισης εισερχομένου, που χρησιμεύει και σαν αριθμός πρωτοκόλλου της δήλωσης, αποτελείται από 17 ψηφία τα οποία κατανέμονται ως εξής:

<νομός><ΟΤΑ><κωδικός γραφείου κτηματογράφησης><αύξων αριθμός εισερχομένου >
<NN><OOO><ΓΓΓΓ><XXXXXXXX>

- Τα δύο πρώτα ψηφία του κωδικού (NN) προσδιορίζουν τον Νομό στον οποίο βρίσκεται το ακίνητο που δηλώνεται
- Τα τρία επόμενα ψηφία (OOO) προσδιορίζουν τον Δήμο ή την Κοινότητα
- Τα τέσσερα επόμενα ψηφία (ΓΓΓΓ) προσδιορίζουν τον κωδικό του γραφείου κτηματογράφησης (ο κωδικός αυτός παρέχεται από το ν.π.δ.δ. Ελληνικό Κτηματολόγιο).
- Τα οκτώ επόμενα ψηφία (XXXXXXXX) αποτελούν τον αύξοντα αριθμό του εισερχομένου π.χ. 00000001, 00000002, 00000003 κ.ο.κ.

EIS_TYPE_ID

Κατηγορία του εισερχομένου. Παίρνει τιμές από τον πίνακα EIS_TYPE_LUT.

22DIAB000025115 2022-10-04

DECL_STATE_ID

Κωδικός κατάστασης δήλωσης. Παίρνει τιμές από τον πίνακα DECL_STATE_LUT.

APPL_DATE

Ημερομηνία οριστικής παραλαβής της δήλωσης. Η ημερομηνία την οποία έγινε οριστική παραλαβή της δήλωσης.

ENTRY_DATE

Ημερομηνία καταχώρισης της δήλωσης στο σύστημα. Διαφέρει από την ημερομηνία οριστικής παραλαβής αν δεν γίνει αυθημερόν οριστική καταχώριση της δήλωσης.

OFFLINE_EIS_ID

Το κλειδί του εισερχομένου όπως παράχθηκε από τον offline server. Πρόκειται για δηλώσεις που παραλήφθηκαν σε χρονικές στιγμές που το τερματικό παραλαβής δεν είχε επικοινωνία με το κεντρικό σύστημα. Οι παραγόμενες εγγραφές μεταφέρθηκαν στην online βάση δεδομένων όταν αποκαταστάθηκε η επικοινωνία.

DECL_TYPE_CODE

Είδος δήλωσης. Παίρνει τιμές από τον πίνακα DECL_TYPE_LUT.

NOMOS_CODE, OTA_CODE

Κωδικός του Νομού και ΟΤΑ. Παίρνει τιμές από τον πίνακα ΟΤΑ και αφορά την κωδικοποίηση των προκαποδιστριακών ΟΤΑ της χώρας. Ο διαχωρισμός αυτός αντιστοιχεί στα όρια κτηματογράφησης των περιοχών κατά ΟΚΧΕ.

EMPROTHESMOS

Ένδειξη εμπρόθεσμης δήλωσης (1 εμπρόθεσμη, 0 εκπρόθεσμη).

EMPROTHESMOS_REASON_CODE

Κωδικός αιτίας για την οποία είναι εμπρόθεσμη η δήλωση. Παίρνει τιμές από τον πίνακα EMPROTHESMOS_REASON_LUT. Συμπληρώνεται όταν η ημερομηνία υποβολής της δήλωσης είναι μεταγενέστερη της ημερομηνίας λήξης προθεσμίας για την υποβολή της δήλωσης και δικαιολογημένα η δήλωση δεν είναι εκπρόθεσμη.

RANTEVOU_DATE

Συμπληρώνεται σε δηλώσεις με ημερομηνία υποβολής μεταγενέστερη της ημερομηνίας λήξης προθεσμίας υποβολής δηλώσεων, για τις οποίες κατά την εμπρόθεσμη προσέλευση δόθηκε ραντεβού για μελλοντική ημερομηνία.

EMPEIS_ID

Συμπληρώνεται ο αριθμός της αρχικής (εμπρόθεσμης) δήλωσης, η οποία χρειάστηκε να ακυρωθεί για κάποιο λόγο (π.χ. υποβολή σε λάθος ΟΤΑ).

COVER_ID

Συμπληρώνεται μόνο στις δηλώσεις που υποβάλλονται μέσω των Υποθηκοφυλακείων ένα μήνα μετά την έναρξη της ανάρτησης. Παίρνει τιμές από τον πίνακα COVERING όπου έχει

22DIAB000025115 2022-10-04

καταχωριστεί και λάβει κωδικό το διαβιβαστικό με το οποίο προσκομίστηκαν οι δηλώσεις από το Υποθηκοφυλακείο

RGST_NAME

Συμπληρώνεται μόνο στις δηλώσεις που υποβάλλονται μέσω των Υποθηκοφυλακείων ένα μήνα μετά την έναρξη της ανάρτησης. Το όνομα του Υποθηκοφυλακείου που διαβίβασε την δήλωση.

AITISI_PROT_NUM

Συμπληρώνεται μόνο στις δηλώσεις που υποβάλλονται μέσω των Υποθηκοφυλακείων ένα μήνα μετά την έναρξη της ανάρτησης. Ο αριθμός πρωτοκόλλου της αίτησης που υπέβαλλε ο πολίτης στο Υποθηκοφυλακείο προκειμένου να μεταγραφεί η πράξη του.

4.1.15 Στοιχεία δηλώσεων - Πίνακας EIS_BEN

Ο συγκεκριμένος πίνακας περιέχει την αντιστοίχιση των προσώπων που εμπλέκονται σε μία δήλωση μαζί με τον αντίστοιχο ρόλο τους (π.χ. Πληρεξούσιος)

Όνομα	PK	FK	Περιγραφή	Τύπος/μήκος	Validation πεδίου
G_EIS_ID	YES	YES	Κωδικός Αναγνώρισης εισερχομένου	CHARACTER VARYING (17)	Υποχρεωτικό πεδίο
G_BEN_ID	YES	YES	Κωδικός Αναγνώρισης Προσώπου	CHARACTER VARYING (16)	Υποχρεωτικό πεδίο.
ROLE	YES	YES	Σχέση με τη δήλωση	NUMERIC(1)	Λαμβάνει τιμές από τον πίνακα EIS_BEN_ROLE_LUT

4.1.16 Στοιχεία συνιδιοκτητών ακινήτων - Πίνακας SYNIDIOKTITES

Στον πίνακα SYNIDIOKTITES καταχωρούνται οι τυχόν συνιδιοκτήτες που αναγράφονται στο έντυπο της δήλωσης.

Όνομα	PK	FK	Περιγραφή	Τύπος/μήκος	Validation πεδίου
G_PER_ID	YES	NO	Μοναδικός κωδικός αναγνώρισης	NUMERIC(15)	Υποχρεωτικό πεδίο
G_RIGHT_ID	NO	YES	Κωδικός αναγνώρισης δικαιώματος	VARYING CHARACTER(17)	Υποχρεωτικό πεδίο.
G_BEN_ID	NO	YES	Κωδικός Αναγνώρισης Δηλούντα	VARYING CHARACTER(16)	Υποχρεωτικό πεδίο.
S_SURNAME	NO	NO	Επώνυμο προσώπου	CHARACTER VARYING(250)	Προαιρετικό πεδίο
S_NAME	NO	NO	Όνομα προσώπου	CHARACTER VARYING(40)	Προαιρετικό πεδίο
S_F_NAME	NO	NO	Πατρώνυμο	CHARACTER VARYING(40)	Προαιρετικό πεδίο

ΠΕΡΙΓΡΑΦΗ ΠΕΔΙΩΝ ΠΙΝΑΚΑ SYNIDIOKTITES

ΠΕΔΙΑ	ΕΙΔΟΣ	ΠΑΡΑΤΗΡΗΣΗ
G_PER_ID	Πρωτεύον κλειδί πίνακα	Μοναδικός ανά εγγραφή
G_RIGHT_ID, G_BEN_ID	Ξένο κλειδί του πίνακα	Υπαρκτή εγγραφή του πίνακα BEN_RIGHT

Πίνακας 4-15. Περιορισμοί ακεραιότητας πίνακα SYNIDIOKTITES

4.1.17 Στοιχεία συνιδιοκτητών ακινήτων - Πίνακας GEITONES

Στον πίνακα GEITONES καταχωρούνται οι ιδιοκτήτες όμορων ιδιοκτησιών όπως αναγράφονται στη δήλωση.

Όνομα	PK	FK	Περιγραφή	Τύπος/μήκος	Validation πεδίου
G_PERS_ID	YES	NO	Μοναδικός κωδικός αναγνώρισης	NUMERIC(15)	Υποχρεωτικό πεδίο
G_PROP_ID	NO	YES	Μοναδικός κωδικός αναγνώρισης ιδιοκτησίας.	CHARACTER(18)	Υποχρεωτικό πεδίο.

22ΔΙΑΒ000025115 2022-10-04

G_SURNAME	NO	NO	Επώνυμο ιδιοκτήτη	CHARACTER VARYING(250)	Υποχρεωτικό πεδίο
G_NAME	NO	NO	Όνομα ιδιοκτήτη	CHARACTER VARYING(40)	Προαιρετικό πεδίο
G_F_NAME	NO	NO	Πατρώνυμο ιδιοκτήτη	CHARACTER VARYING(40)	Προαιρετικό πεδίο
PROP_NUMBER	NO	NO	Αριθμός ιδιοκτησίας στο σχεδιάγραμμα	CHARACTER VARYING(12)	Προαιρετικό πεδίο

ΠΕΡΙΓΡΑΦΗ ΠΕΔΙΩΝ ΠΙΝΑΚΑ ΓΕΙΤΟΝΕΣ

ΠΕΔΙΑ	ΕΙΔΟΣ	ΠΑΡΑΤΗΡΗΣΗ
G_PERS_ID	Πρωτεύον κλειδί πίνακα	Μοναδικός ανά εγγραφή
G_PROP_ID	Ξένο κλειδί του πίνακα	Υπαρκτή εγγραφή του πίνακα PROP

Πίνακας 4-16. Περιορισμοί ακεραιότητας πίνακα ΓΕΙΤΟΝΕΣ

4.1.18 Αιτήσεις πολιτών – Πίνακας SUP_T_APPLICATION

Στον πίνακα sup_t_application, καταχωρίζονται οι αιτήσεις των πολιτών που αφορούν είτε σε διόρθωση / συμπληρωματικές καταχωρίσεις των δηλωμένων δικαιωμάτων είτε σε αίτημα χορήγησης πιστοποιητικών/βεβαιώσεων.

Όνομα	PK	FK	Περιγραφή	Τύπος/μήκος	Validation πεδίου
APPL_ID	YES	NO	Μοναδικός κωδικός αναγνώρισης	CHARACTER VARYING(17)	Υποχρεωτικό πεδίο
APPL_SUB_DATE	NO	NO	Ημερομηνία υποβολής αίτησης	DATE	Προαιρετικό πεδίο
APPL_PRO_DATE	NO	NO	Ημερομηνία οριστικής καταχώρισης αίτησης	DATE	Προαιρετικό πεδίο
ENTRY_DATE	NO	NO	Ημερομηνία εισαγωγής συστήματος	DATE	Προαιρετικό πεδίο
G_EIS_ID	NO	YES	Αριθμός πρωτοκόλλου δήλωσης στην οποία αναφέρεται η αίτηση	CHARACTER VARYING(17)	Υποχρεωτικό πεδίο
G_PROP_ID	NO	YES	Κωδικός ιδιοκτησίας	CHARACTER VARYING(18)	Προαιρετικό πεδίο
G_BEN_ID	NO	YES	Κωδικός προσώπου	CHARACTER VARYING(16)	Υποχρεωτικό πεδίο
APP_TYPE_CODE	NO	YES	Είδος αίτησης	NUMERIC(2)	Υποχρεωτικό πεδίο
ANADOXOS_STATUS	NO	YES	Κατάσταση της αίτησης	NUMERIC(2)	Προαιρετικό πεδίο
ARXEIOTHETISI	NO	NO	Φάκελος αναλογικού αρχείου στον οποίο βρίσκεται η αίτηση	CHARACTER VARYING(100)	Προαιρετικό πεδίο
COMMENTS	NO	NO	Σχόλια	CHARACTER VARYING(300)	Προαιρετικό πεδίο
ANAKLISI_AITIA	NO	YES	Αιτία ανάκλησης	NUMERIC(2)	Προαιρετικό πεδίο
ANAKLISI_STATUS	NO	YES	Κατάσταση αίτησης ανάκλησης	NUMERIC(2)	Προαιρετικό πεδίο
FLG_ATELOS	NO	NO	Ένδειξη «Ατελώς»	NUMERIC(2)	Υποχρεωτικό πεδίο. Παίρνει τις τιμές : 0 – «Χρεώνεται» (default) και 1 – «Ατελώς»
RGST_NAME	NO	NO	Όνομα Υποθηκοφυλακείου μεταγραφής	CHARACTER VARYING(50)	Προαιρετικό πεδίο
RGST_DATE	NO	NO	Ημερομηνία μεταγραφής	DATE	Προαιρετικό πεδίο
COVER_ID	NO	YES	Διαβιβαστικό	CHARACTER VARYING(18)	Προαιρετικό πεδίο
AITISI_PROT_NUM	NO	NO	Αριθμός πρωτοκόλλου Υποθηκοφυλακείου	CHARACTER VARYING(50)	Προαιρετικό πεδίο
FLG_RGST	NO	NO	Ένδειξη Υποβολής Δήλωσης στο Υποθηκοφυλακείου	NUMERIC(2)	Υποχρεωτικό πεδίο. Παίρνει τις τιμές : 0 – «Όχι» (default) και 1 – «Ναι – υποβολή Δήλωσης στο Υποθηκοφυλακείου»
KAEK	NO	NO	ΚΑΕΚ	CHARACTER VARYING(12)	Προαιρετικό πεδίο
PROP_VERT	NO	NO	Αριθμός καθέτου	NUMERIC(3)	Προαιρετικό πεδίο
PROP_HOR	NO	NO	Αριθμός οριζοντίου	NUMERIC(4)	Προαιρετικό πεδίο
ALLOW_NOT_KAEK	NO	NO	Υποχρεωτικότητα του ΚΑΕΚ	NUMERIC(1)	Προαιρετικό πεδίο
FLG_AITISIS	NO	NO	Ένδειξη αν πρόκειται για ένσταση Άρθρου 2.9	NUMERIC(1)	Προαιρετικό πεδίο
REQUEST_ID	NO	YES	Κωδικός ένστασης	NUMERIC(10)	Προαιρετικό πεδίο

22DIAB000025115 2022-10-04

ΠΕΡΙΓΡΑΦΗ ΠΕΔΙΩΝ ΠΙΝΑΚΑ SUP_T_APPLICATION

ΠΕΔΙΑ	ΕΙΔΟΣ	ΠΑΡΑΤΗΡΗΣΗ
APPL_ID	Πρωτεύον κλειδί πίνακα	Μοναδικός ανά εγγραφή
G_PROP_ID	Ξένο κλειδί του πίνακα	Υπαρκτή εγγραφή του πίνακα PROP
G_EIS_ID	Ξένο κλειδί του πίνακα	Υπαρκτή εγγραφή του πίνακα EISERXOMENA
G_BEN_ID	Ξένο κλειδί του πίνακα	Υπαρκτή εγγραφή του πίνακα BEN
APP_TYPE_CODE	Ξένο κλειδί του πίνακα	Αναφέρεται στο πρωτεύον κλειδί του πίνακα τιμών SUP_L_APP_TYPE
ANADOXOS_STATUS	Ξένο κλειδί του πίνακα	Αναφέρεται στο πρωτεύον κλειδί του πίνακα τιμών SUP_L_STATUS
ANAKLISI_AITIA	Ξένο κλειδί του πίνακα	Αναφέρεται στο πρωτεύον κλειδί του πίνακα τιμών SUP_L_ANAKLISI_AITIES
ANAKLISI_STATUS	Ξένο κλειδί του πίνακα	Αναφέρεται στο πρωτεύον κλειδί του πίνακα τιμών SUP_L_ANAKLISI_STATUS
COVER_ID	Ξένο κλειδί του πίνακα	Υπαρκτή εγγραφή του πίνακα COVERING
REQUEST_ID	Ξένο κλειδί του πίνακα	Υπαρκτή εγγραφή του πίνακα AN_AITISIS

Πίνακας 4-17. Περιορισμοί ακεραιότητας πίνακα SUP_T_APPLICATION

G_EIS_ID

Αριθμός πρωτοκόλλου δήλωσης απαραίτητος σε όλα τα είδη αιτήσεων.

G_PROP_ID

Κωδικός ακινήτου. Απαραίτητο σε όλα τα είδη αιτήσεων εκτός από τις αιτήσεις «Αλλαγής στοιχείων επικοινωνίας».

G_BEN_ID

Κωδικός δικαιούχου. Απαραίτητο σε όλα τα είδη αιτήσεων.

ARXEIOTHETISI

Αριθμός του φακέλου του αναλογικού αρχείου στον οποίο έχει αρχειοθετηθεί η αίτηση.

ALLOW_NOT_KAEK

Στις αιτήσεις ανάκλησης δικαιώματος (APP_TYPE_CODE = 8), περιπτώσεις εκτός περιοχής κτηματογράφησης θα ελέγχεται αν πρέπει να καταχωρηθεί ΚΑΕΚ ή όχι.

FLG_AITISIS

Ένδειξη αν πρόκειται για ένσταση του άρθρου 2.9

REQUEST_ID

Ο κωδικός της ένστασης του άρθρου 2.9 στην οποία αναφέρεται η αίτηση

4.1.19 Δικαιούχοι/πληρεξούσιοι/εκπρόσωποι αιτήσεων Πίνακας SUP_T_PERSON και SUP_R_PERSON_2_APPLICATION.

Κάθε αίτηση συνδέεται με έναν τουλάχιστον άνθρωπο, τον δικαιούχο με ρόλο = 1, αλλά μπορεί να συνδέεται και με παραπάνω άτομα με ρόλο 2,3...(πληρεξούσιος, εκπρόσωπος..)

Πίνακας SUP_R_PERSON_2_APPLICATION.

Όνομα	PK	FK	Περιγραφή	Τύπος/μήκος	Validation πεδίου
APPL_ID	YES	NO	Μοναδικός κωδικός αναγνώρισης αίτησης	CHARACTER VARYING(17)	Υποχρεωτικό πεδίο
PERS_ID	YES	YES	Μοναδικός κωδικός αναγνώρισης προσώπου	CHARACTER VARYING(16)	Υποχρεωτικό πεδίο
PERS_TYPE_ROLE	NO	YES	Ημερομηνία οριστικής καταχώρισης αίτησης	NUMERIC(2)	Υποχρεωτικό πεδίο

22DIAB000025115 2022-10-04

ΠΕΡΙΓΡΑΦΗ ΠΕΔΙΩΝ ΠΙΝΑΚΑ SUP_R_PERSON_2_APPLICATION

ΠΕΔΙΑ	ΕΙΔΟΣ	ΠΑΡΑΤΗΡΗΣΗ
APPL_ID, PERS_ID	Πρωτεύον κλειδί πίνακα	Μοναδικός ανά εγγραφή
PERS_ID	Ξένο κλειδί του πίνακα	Υπαρκτή εγγραφή του πίνακα SUP_T_PERSON
PERS_TYPE_ROLE	Ξένο κλειδί του πίνακα	Αναφέρεται στο πρωτεύον κλειδί του πίνακα τιμών SUP_L_PERS_TYPE

Πίνακας 4-18. Περιορισμοί ακεραιότητας πίνακα SUP_R_PERSON_2_APPLICATION

Πίνακας SUP_T_PERSON.

Όνομα	PK	FK	Περιγραφή	Τύπος/μήκος	Validation πεδίου
PERS_ID	YES	NO	Μοναδικός κωδικός αναγνώρισης προσώπου	CHARACTER VARYING (17)	Υποχρεωτικό πεδίο
AFM	YES	NO	ΑΦΜ	CHARACTER VARYING (10)	Προαιρετικό πεδίο
L_NAME	NO	NO	Επώνυμο ή επωνυμία νομικού προσώπου	CHARACTER VARYING (250)	Προαιρετικό πεδίο
F_NAME	NO	NO	Όνομα	CHARACTER VARYING (42)	Προαιρετικό πεδίο
F_F_NAME	NO	NO	Όνομα πατρός	CHARACTER VARYING (42)	Προαιρετικό πεδίο
F_L_NAME	NO	NO	Επώνυμο πατρός	CHARACTER VARYING (250)	Προαιρετικό πεδίο
ID_NUM	NO	NO	ΑΔΤ	CHARACTER VARYING (20)	Προαιρετικό πεδίο
REG_NUM	NO	NO		CHARACTER VARYING (20)	Προαιρετικό πεδίο
ST_NAME	NO	NO	Οδός	CHARACTER VARYING (50)	Προαιρετικό πεδίο
ST_TO	NO	NO	Αριθμός έως..	CHARACTER VARYING (7)	Προαιρετικό πεδίο
CITY	NO	NO	ΟΤΑ	CHARACTER VARYING (30)	Προαιρετικό πεδίο
PERFECTR	NO	NO	Νομός	CHARACTER VARYING (34)	Προαιρετικό πεδίο
POSTCODE	NO	NO	Ταχ. Κωδ.	CHARACTER VARYING (11)	Προαιρετικό πεδίο
PHONE	NO	NO	Τηλέφωνο	CHARACTER VARYING (50)	Προαιρετικό πεδίο
MOBILE_PHONE	NO	NO	Κινητό τηλέφωνο	CHARACTER VARYING (50)	Προαιρετικό πεδίο
FAX	NO	NO	ΦΑΞ	CHARACTER VARYING (50)	Προαιρετικό πεδίο
EMAIL	NO	NO	EMAIL	CHARACTER VARYING (50)	Προαιρετικό πεδίο
COUNTRY	NO	NO	Χώρα	CHARACTER VARYING (30)	Προαιρετικό πεδίο
ST_FROM	NO	NO	Αριθμός από..	CHARACTER VARYING (7)	Προαιρετικό πεδίο

ΠΕΡΙΓΡΑΦΗ ΠΕΔΙΩΝ ΠΙΝΑΚΑ SUP_T_PERSON.

ΠΕΔΙΑ	ΕΙΔΟΣ	ΠΑΡΑΤΗΡΗΣΗ
PERS_ID	Πρωτεύον κλειδί πίνακα	Μοναδικός ανά εγγραφή

Πίνακας 4-19. Περιορισμοί ακεραιότητας πίνακα SUP_T_PERSON.

4.1.20 Έγγραφα αιτήσεων πίνακες SUP_T_DOCUMENT και SUP_R_DOCUMENT_STATUS

Μία αίτηση μπορεί, αλλά δεν απαιτείται, να συνδέεται με έγγραφα. Οι αιτήσεις που συνδέονται με έγγραφα είναι : α) Αίτηση κατάθεσης συμπληρωματικών στοιχείων (appl_type_code = 3) β) αίτηση χορήγησης αντιγράφων (appl_type_code = 1).

Μία αίτηση μπορεί, αλλά δεν απαιτείται, να συνδέεται με μία ή περισσότερες αιτίες. Οι αιτήσεις που συνδέονται υποχρεωτικά με αιτίες είναι : α) Αίτηση χορήγησης βεβαίωσης (appl_type_code = 5) β) αίτηση χορήγησης αντιγράφων (appl_type_code = 1).

Πίνακας SUP_T_DOCUMENT

Όνομα	PK	FK	Περιγραφή	Τύπος/μήκος	Validation πεδίου
DOC_ID	YES	NO	Μοναδικός κωδικός αναγνώρισης εγγράφου	CHARACTER VARYING (17)	Υποχρεωτικό πεδίο
DOC_TYPE_CODE	NO	YES	Κωδικός είδους εγγράφου	CHARACTER VARYING (3)	Υποχρεωτικό πεδίο
USE_TYPE_CODE	NO	YES	Κωδικός αιτίας της αίτησης	NUMERIC(2)	Υποχρεωτικό πεδίο
NUMBER_OF	NO	NO	Αριθμός αντιγράφων	CHARACTER VARYING (42)	Προαιρετικό πεδίο

22DIAB000025115 2022-10-04

ΠΕΡΙΓΡΑΦΗ ΠΕΔΙΩΝ ΠΙΝΑΚΑ SUP_T_DOCUMENT

ΠΕΔΙΑ	ΕΙΔΟΣ	ΠΑΡΑΤΗΡΗΣΗ
DOC_ID	Πρωτεύον κλειδί πίνακα	Μοναδικός ανά εγγραφή
DOC_TYPE_CODE	Ξένο κλειδί του πίνακα	Αναφέρεται στο πρωτεύον κλειδί του πίνακα τιμών SUP_L_DOC_TYPE
USE_TYPE_CODE	Ξένο κλειδί του πίνακα	Αναφέρεται στο πρωτεύον κλειδί του πίνακα τιμών SUP_L_USE_TYPE

Πίνακας 4-20. Περιορισμοί ακεραιότητας πίνακα SUP_T_DOCUMENT

Πίνακας SUP_R_DOCUMENT_STATUS

Όνομα	PK	FK	Περιγραφή	Τύπος/μήκος	Validation πεδίου
APPL_ID	YES	YES	Μοναδικός κωδικός αναγνώρισης αίτησης	CHARACTER VARYING (17)	Υποχρεωτικό πεδίο
DOC_ID	YES	YES	Κωδικός αναγνώρισης εγγράφου	CHARACTER VARYING (17)	Υποχρεωτικό πεδίο
STATUS_CODE	NO	YES	Κωδικός κατάστασης της αίτησης για έκδοση του εγγράφου	NUMERIC(2)	Υποχρεωτικό πεδίο
NUMBER_OF	NO	NO	Αριθμός αντιγράφων	CHARACTER VARYING (42)	Προαιρετικό πεδίο

ΠΕΡΙΓΡΑΦΗ ΠΕΔΙΩΝ ΠΙΝΑΚΑ SUP_R_DOCUMENT_STATUS

ΠΕΔΙΑ	ΕΙΔΟΣ	ΠΑΡΑΤΗΡΗΣΗ
APPL_ID, DOC_ID	Πρωτεύον κλειδί πίνακα	Μοναδικός ανά εγγραφή
APPL_ID	Ξένο κλειδί του πίνακα	Υπαρκτή τιμή του πίνακα SUP_T_APPLICATION
DOC_ID	Ξένο κλειδί του πίνακα	Υπαρκτή τιμή του πίνακα SUP_T_DOCUMENT
STATUS_CODE	Ξένο κλειδί του πίνακα	Αναφέρεται στο πρωτεύον κλειδί του πίνακα τιμών SUP_L_STATUS

Πίνακας 4-21. Περιορισμοί ακεραιότητας πίνακα SUP_R_DOCUMENT_STATUS

4.1.21 Κατάθεση εγγράφων μέσω αίτησης – Πίνακας SUP_R_DOC_APP

Με τις αιτήσεις α) Κατάθεσης συμπληρωματικών στοιχείων και β) αίτηση διόρθωσης στοιχείων δήλωσης οι πολίτες καταθέτουν και νομικά έγγραφα – τίτλους. Τα έγγραφα αυτά καταχωρίζονται στον πίνακα DOC και συνδέονται με τη συγκεκριμένη αίτηση μέσω του πίνακα:

Όνομα	PK	FK	Περιγραφή	Τύπος/μήκος	Validation πεδίου
APPL_ID	YES	YES	Μοναδικός κωδικός αναγνώρισης αίτησης	CHARACTER VARYING (17)	Υποχρεωτικό πεδίο
DOC_ID	YES	YES	Μοναδικός κωδικός αναγνώρισης εγγράφου	CHARACTER VARYING (17)	Υποχρεωτικό πεδίο

ΠΕΡΙΓΡΑΦΗ ΠΕΔΙΩΝ ΠΙΝΑΚΑ SUP_R_DOC_APP

ΠΕΔΙΑ	ΕΙΔΟΣ	ΠΑΡΑΤΗΡΗΣΗ
APPL_ID, DOC_ID	Πρωτεύον κλειδί πίνακα	Μοναδικός ανά εγγραφή
APPL_ID	Ξένο κλειδί του πίνακα	Αναφέρεται στο πρωτεύον κλειδί του πίνακα τιμών SUP_T_APPLICATION
DOC_ID	Ξένο κλειδί του πίνακα	Αναφέρεται στο πρωτεύον κλειδί του πίνακα τιμών DOC

Πίνακας 4-22. Περιορισμοί ακεραιότητας πίνακα SUP_R_DOC_APP

4.1.22 Συλλεγμένες πράξεις – Πίνακας SUP_T_PRAXEIS

Ο πίνακας αυτός εξυπηρετεί τη συλλογή και πρωτοκόλληση εγγράφων κατά τη φάση της κτηματογράφησης, τα οποία δεν έχουν εισέλθει στο γραφείο κτηματογράφησης μέσω αίτησης ή μέσω δήλωσης. Τέτοια έγγραφα έχει υποχρέωση να τα αναζητήσει ο ανάδοχος και είναι συνήθως έγγραφα Διοικητικών πράξεων.

Όνομα	PK	FK	Περιγραφή	Τύπος/μήκος	Validation πεδίου
PRAXI_ID	YES	NO	Μοναδικός κωδικός αναγνώρισης συλλεγμένης πράξης	CHARACTER VARYING (17)	ποχρεωτικό πεδίο
G_DOC_ID	NO	YES	Μοναδικός κωδικός	CHARACTER VARYING (17)	ποχρεωτικό πεδίο

22DIAB000025115 2022-10-04

			αναγνώρισης εγγράφου		
NOMOS_CODE	NO	YES	Κωδικός Νομού	CHARACTER VARYING (2)	Υποχρεωτικό πεδίο
OTA_CODE	NO	YES	Κωδικός ΟΤΑ	CHARACTER VARYING (3)	Υποχρεωτικό πεδίο
PRAXI_DESCR	NO	NO	Περιγραφή της συλλεγμένης πράξης	CHARACTER VARYING (250)	Προαιρετικό πεδίο
ARXEOIOTHETISI	NO	NO	Θέση του εγγράφου στο αναλογικό αρχείο	CHARACTER VARYING (100)	Προαιρετικό πεδίο

ΠΕΡΙΓΡΑΦΗ ΠΕΔΙΩΝ ΠΙΝΑΚΑ SUP_T_PRAXEIS

ΠΕΔΙΑ	ΕΙΔΟΣ	ΠΑΡΑΤΗΡΗΣΗ
PRAXI_ID	Πρωτεύον κλειδί πίνακα	Μοναδικός ανά εγγραφή
DOC_ID	Ξένο κλειδί του πίνακα	Αναφέρεται στο πρωτεύον κλειδί του πίνακα τιμών DOC
NOMOS_CODE, OTA_CODE	Ξένο κλειδί του πίνακα	Αναφέρεται στο πρωτεύον κλειδί του πίνακα τιμών ΟΤΑ

Πίνακας 4-23. Περιορισμοί ακεραιότητας πίνακα SUP_T_PRAXEIS

4.1.23 Αρχείο περιλήψεων – Πίνακες COVERING και SUMMARY

Οι περιλήψεις που παραλαμβάνονται από τα υποθηκοφυλακεία εισάγονται στη βάση δεδομένων και σαρώνονται (πίνακας SUMMARY). Οι περιλήψεις εισάγονται συνοδευμένες από ένα διαβιβαστικό (πίνακας COVERING). Στον πίνακα αυτό καταχωρίζονται επίσης, τα διαβιβαστικά που συνοδεύουν τις δηλώσεις που γίνονται από το Υποθηκοφυλακείο, ένα μήνα μετά την έναρξη της ανάρτησης.

Πίνακας COVERING

Όνομα	PK	FK	Περιγραφή	Τύπος/μήκος	Validation πεδίου
COVER_ID	YES	NO	Μοναδικός κωδικός αναγνώρισης διαβιβαστικού	CHARACTER VARYING (18)	Υποχρεωτικό πεδίο
RGST_NAME	NO	NO	Όνομα υποθηκοφυλακείου	CHARACTER VARYING (50)	Υποχρεωτικό πεδίο
PROT_NUM	NO	NO	Αριθμός πρωτοκόλλου	CHARACTER VARYING (50)	Υποχρεωτικό πεδίο
COVER_DATE	NO	NO	Ημερομηνία διαβιβαστικού	DATE	Υποχρεωτικό πεδίο
SUMMARY_NO	NO	NO	Αριθμός περιλήψεων	NUMERIC(5)	Υποχρεωτικό πεδίο
COVER_TYPE	NO	NO	Είδος διαβιβαστικού	NUMERIC(1)	Υποχρεωτικό πεδίο. Παίρνει τις τιμές : 1 - Διαβιβαστικό Περιλήψεων και 2 - Διαβιβαστικό Εισερχομένων δηλώσεων
COVER_DATE_FROM	NO	NO	Ημερομηνία Από	DATE	Προαιρετικό πεδίο
COVER_DATE_TO	NO	NO	Ημερομηνία έως	DATE	Προαιρετικό πεδίο

ΠΕΡΙΓΡΑΦΗ ΠΕΔΙΩΝ ΠΙΝΑΚΑ COVERING

ΠΕΔΙΑ	ΕΙΔΟΣ	ΠΑΡΑΤΗΡΗΣΗ
COVER_ID	Πρωτεύον κλειδί πίνακα	Μοναδικός ανά εγγραφή

Πίνακας 4-24. Περιορισμοί ακεραιότητας πίνακα COVERING

Πίνακας SUMMARY

Όνομα	PK	FK	Περιγραφή	Τύπος/μήκος	Validation πεδίου
SUMMARY_ID	YES	NO	Μοναδικός κωδικός αναγνώρισης περιλήψης	CHARACTER VARYING (18)	Υποχρεωτικό πεδίο
COVER_ID	NO	YES	Μοναδικός κωδικός αναγνώρισης διαβιβαστικού	CHARACTER VARYING (18)	Υποχρεωτικό πεδίο
ARXEOIOTHETISI	NO	NO	Φάκελος αρχειοθέτησης αναλογικού αρχείου	CHARACTER VARYING (100)	Προαιρετικό πεδίο
NOMOS_CODE	NO	YES	Κωδικός Νομού	CHARACTER VARYING (2)	Υποχρεωτικό πεδίο
OTA_CODE	NO	YES	Κωδικός ΟΤΑ	CHARACTER VARYING (3)	Υποχρεωτικό πεδίο

22DIAB000025115 2022-10-04

ΠΕΡΙΓΡΑΦΗ ΠΕΔΙΩΝ ΠΙΝΑΚΑ SUMMARY

ΠΕΔΙΑ	ΕΙΔΟΣ	ΠΑΡΑΤΗΡΗΣΗ
SUMMARY_ID	Πρωτεύον κλειδί πίνακα	Μοναδικός ανά εγγραφή
COVER_ID	Ξένο κλειδί του πίνακα	Υπαρκτή τιμή του πίνακα COVERING
NOMOS_CODE	Ξένο κλειδί του πίνακα	Υπαρκτή τιμή του πίνακα ΟΤΑ
OTA_CODE	Ξένο κλειδί του πίνακα	Υπαρκτή τιμή του πίνακα ΟΤΑ

Πίνακας 4-25. Περιορισμοί ακεραιότητας πίνακα SUMMARY

4.1.24 Αρχείο αιτήσεων διόρθωσης / ενστάσεων

Πρόκειται για ομάδα πινάκων η οποία χρησιμοποιείται για τη συλλογή στοιχείων αιτήσεων διόρθωσης – ενστάσεων επί των εγγραφών του κτηματολογικού πίνακα της ανάρτησης. Στους πίνακες αυτούς αποθηκεύονται όλα τα αιτήματα που εισέρχονται στο γραφείο κτηματογράφησης, με όλους τους τρόπους (στο γραφείο ή μέσω Internet) και καταχωρίζονται στο online σύστημα της Κτηματολόγιο Α.Ε. Συμπεριλαμβάνονται και οι αιτήσεις για χορηγήσεις πιστοποιητικών.

4.1.24.1 Πίνακας AN_AITISIS

Στον πίνακα αυτό αποθηκεύονται όλα τα απαραίτητα στοιχεία που περιλαμβάνει μια αίτηση διόρθωσης/ένσταση, δηλαδή στοιχεία που αφορούν στον δικαιούχο, στο ακίνητο που βρίσκεται το «λάθος», στη δήλωση η οποία περιέχει το ακίνητο, το είδος της διόρθωσης που χρειάζεται, κτλ.

Όνομα	PK	FK	Περιγραφή	Τύπος/μήκος	Validation πεδίου
REQUEST_ID	YES	NO	Μοναδικός κωδικός αναγνώρισης αίτησης διόρθωσης/ένστασης	NUMERIC(10)	Υποχρεωτικό πεδίο
CAT_ID	NO	YES	Είδος αίτησης/ένστασης	CHARACTER VARYING (3)	Υποχρεωτικό πεδίο
STATUS_ID	NO	YES	Κατάσταση αίτησης/ένστασης	CHARACTER VARYING (2)	Υποχρεωτικό πεδίο
ENTRY_DATE	NO	NO	Ημερομηνία εισαγωγής στο σύστημα	DATE	Υποχρεωτικό πεδίο
APPL_DATE	NO	NO	Ημερομηνία παραλαβής αίτησης/ένστασης	DATE	Προαιρετικό πεδίο
NOMOS_CODE	NO	YES	Κωδικός νομού (περιφερειακής ενότητας)	CHARACTER VARYING (2)	Προαιρετικό πεδίο
OTA_CODE	NO	YES	Κωδικός ΟΤΑ	CHARACTER VARYING (3)	Προαιρετικό πεδίο
PROT_NUM	NO	NO	Αριθμός πρωτοκόλλου	NUMERIC(10)	Προαιρετικό πεδίο
PROT_DATE	NO	NO	Ημερομηνία πρωτοκόλλου	DATE	Προαιρετικό πεδίο
ΚΑΕΚ	NO	NO	ΚΑΕΚ	CHARACTER VARYING (12)	Προαιρετικό πεδίο
PROP_VERT	NO	NO	Αριθμός καθέτου	NUMERIC(3)	Προαιρετικό πεδίο
PROP_HOR	NO	NO	Αριθμός οριζοντίου	NUMERIC(4)	Προαιρετικό πεδίο
G_PROP_ID	NO	NO	Κωδικός ιδιοκτησίας (δήλωσης)	CHARACTER VARYING (18)	Προαιρετικό πεδίο
G_EIS_ID	NO	NO	Αριθμός πρωτοκόλλου δήλωσης	CHARACTER VARYING (17)	Προαιρετικό πεδίο
KT_BEN_ID	NO	YES	Κωδικός προσώπου (ανάρτησης)	NUMERIC(12)	Προαιρετικό πεδίο
COMMENTS	NO	NO	Παρατηρήσεις	CHARACTER VARYING (2000)	Προαιρετικό πεδίο
FEROMENOS	NO	NO	Όνοματεπώνυμο δικαιούχου στην ανάρτηση	CHARACTER VARYING (200)	Προαιρετικό πεδίο
AFM	NO	NO	ΑΦΜ αιτούντος	CHARACTER VARYING (10)	Προαιρετικό πεδίο
SURNAME	NO	NO	Επώνυμο αιτούντος	CHARACTER VARYING (250)	Προαιρετικό πεδίο
NAME	NO	NO	Όνομα αιτούντος	CHARACTER VARYING (100)	Προαιρετικό πεδίο
F_SURNAME	NO	NO	Επώνυμο πατρός αιτούντος	CHARACTER VARYING (250)	Προαιρετικό πεδίο
F_NAME	NO	NO	Όνομα πατρός αιτούντος	CHARACTER VARYING (42)	Προαιρετικό πεδίο
M_SURNAME	NO	NO	Επώνυμο μητρός αιτούντος	CHARACTER VARYING (250)	Προαιρετικό πεδίο
M_NAME	NO	NO	Όνομα μητρός αιτούντος	CHARACTER VARYING (42)	Προαιρετικό πεδίο
ΥΡΟΒΟΛΙ_ID	NO	YES	Τρόπος υποβολής αίτησης/ένστασης	CHARACTER VARYING (3)	Προαιρετικό πεδίο

22DIAB000025115 2022-10-04

APOSTOLI_ID	NO	YES	Τρόπος αποστολής εγγράφων	CHARACTER VARYING (3)	Προαιρετικό πεδίο
OFFLINE_PROT	NO	NO	Αριθμός πρωτοκόλλου offline server	CHARACTER VARYING (17)	Προαιρετικό πεδίο
PAYMENT	NO	NO	Ένδειξη εκτύπωσης αποδεικτικού	NUMERIC(1)	0 - Δεν έχει εκτυπωθεί, 1 Έχει εκτυπωθεί
ID_NUM	NO	NO	Αριθμός ταυτότητας αιτούντος	CHARACTER VARYING (20)	Προαιρετικό πεδίο
ID_DATE	NO	NO	Ημερομηνία έκδοσης ταυτότητας	DATE	Προαιρετικό πεδίο
ID_DATE_FLAG	NO	NO	Μάσκα ημερομηνίας έκδοσης ταυτότητας (0=DD/MM/YYYY, 1=MM/YYYY, 2= YYYY)	NUMERIC(1)	Προαιρετικό πεδίο
ID_ISSUER_TYP E	NO	NO	Είδος εκδούσας αρχής	CHARACTER VARYING (2)	Προαιρετικό πεδίο
ID_ISSUER	NO	NO	Εκδότης ταυτότητας	CHARACTER VARYING (100)	Προαιρετικό πεδίο
RGST_NAME	NO	NO	Όνομα Υποθηκοφυλακίου	CHARACTER VARYING (50)	Προαιρετικό πεδίο
RGST_DATE	NO	NO	Ημερομηνία μεταγραφής στο υποθηκοφυλακίο	DATE	Προαιρετικό πεδίο
RGST_NUM	NO	NO	Αριθμός πρωτοκόλλου αίτησης μεταγραφής στο υποθηκοφυλακείο	CHARACTER VARYING (50)	Προαιρετικό πεδίο
PARENT_REQUEST_ID	NO	YES	Κωδικός αίτησης/ένστασης για την οποία ζητείται πιστοποιητικό	NUMERIC(10)	Προαιρετικό πεδίο
SPEC_ID	NO	YES	Κωδικός χαρακτηρισμού αίτησης	CHARACTER VARYING (2)	Υποχρεωτικό πεδίο
GEO_CORR_ID	NO	YES	Κωδικός τρόπου συσχέτισης αίτησης με χωρικές αλλαγές	CHARACTER VARYING (2)	Υποχρεωτικό πεδίο
EMPROTH_ID	NO	YES	Εμπρόθεσμη/Εκπρόθεσμη	CHARACTER VARYING (2)	Υποχρεωτικό πεδίο
PROTASI_ID	NO	YES	Κωδικός πρότασης αναδόχου προς επιτροπή	CHARACTER VARYING (2)	Υποχρεωτικό πεδίο
APOFASI_ID	NO	YES	Κωδικός απόφασης	CHARACTER VARYING (2)	Υποχρεωτικό πεδίο
ORISTIKI_DATE	NO	NO	Κωδικός αίτησης/ένστασης για την οποία ζητείται πιστοποιητικό	DATE	Προαιρετικό πεδίο
YPOMNIMA	NO	NO	Περιεχόμενο Υπομνήματος	CLOB	Προαιρετικό πεδίο
PINAKIO_ID	NO	YES	Κωδικός πινακίου	NUMERIC(10)	Προαιρετικό πεδίο
EXETASI_DATE	NO	NO	Ημ/νια εξέτασης ένστασης	DATE	Προαιρετικό πεδίο
USER_RETURN	NO	NO	Χρήστης που επιστρέφει αίτηση/ένσταση στον ανάδοχο για διόρθωση	CHARACTER VARYING (128)	Προαιρετικό πεδίο
SUPPRESS_REQUEST_ID	NO	NO	Κωδικός κατηγορημένης αίτησης/ένστασης	NUMERIC(10)	Προαιρετικό πεδίο
SUMMARY	NO	NO	Περίληψη υπομνήματος	CLOB	Προαιρετικό πεδίο
ATELOS	NO	NO	Ένδειξη πληρωμής ή απαλλαγής από αυτήν	NUMERIC(1)	Υποχρεωτικό πεδίο
COMMENTS_LOGO I	NO	NO	Παρατηρήσεις Λόγων Αίτησης	CHARACTER VARYING (4000)	Προαιρετικό πεδίο
EMAIL	NO	NO	Email επικοινωνίας	CHARACTER VARYING (100)	Προαιρετικό πεδίο

ΠΕΡΙΓΡΑΦΗ ΠΕΔΙΩΝ ΠΙΝΑΚΑ AN_AITISIS

ΠΕΔΙΟ	ΕΙΔΟΣ	ΠΑΡΑΤΗΡΗΣΗ
REQUEST_ID	Πρωτεύον κλειδί πίνακα	Μοναδικός ανά εγγραφή
CAT_ID	Ξένο κλειδί του πίνακα	Αναφέρεται στο πρωτεύον κλειδί του πίνακα τιμών AN_AITISIS_CAT_LUT
STATUS_ID	Ξένο κλειδί του πίνακα	Αναφέρεται στο πρωτεύον κλειδί του πίνακα τιμών AN_AITISIS_STATUS_LUT
NOMOS_CODE, OTA_CODE	Ξένο κλειδί του πίνακα	Υπαρκτή τιμή του πίνακα OTA
G_PROP_ID		Υπαρκτή τιμή του πίνακα PROP
G_EIS_ID		Υπαρκτή τιμή του πίνακα EISERXOMENA
KT_BEN_ID	Ξένο κλειδί του πίνακα	Υπαρκτή τιμή του πίνακα PROP (του παραδοτέου της ανάρτησης)
YPOBOLI_ID	Ξένο κλειδί του πίνακα	Αναφέρεται στο πρωτεύον κλειδί του πίνακα τιμών AN_AITISIS_YPOBOLI_LUT
APOSTOLI_ID	Ξένο κλειδί του πίνακα	Αναφέρεται στο πρωτεύον κλειδί του πίνακα τιμών AN_AITISIS_APOSTOLI_LUT

22DIAB000025115 2022-10-04

ID_ISSUER_TYPE	Ξένο κλειδί του πίνακα	Αναφέρεται στο πρωτεύον κλειδί του πίνακα τιμών ID_ISSUER_TYPE_LUT
SPEC_ID, GEO_CORR_ID	Ξένο κλειδί του πίνακα	Αναφέρεται στο πρωτεύον κλειδί του πίνακα τιμών AN_AITISIS_SPEC_GEO_LUT
EMPROTH_ID	Ξένο κλειδί του πίνακα	Αναφέρεται στο πρωτεύον κλειδί του πίνακα τιμών AN_AITISIS_EMPROTH_LUT
PROTASI_ID	Ξένο κλειδί του πίνακα	Αναφέρεται στο πρωτεύον κλειδί του πίνακα τιμών AN_AITISIS_PROTASI_LUT
APOFASI_ID	Ξένο κλειδί του πίνακα	Αναφέρεται στο πρωτεύον κλειδί του πίνακα τιμών AN_AITISIS_APOFASI_LUT
PINAKIO_ID	Ξένο κλειδί του πίνακα	Αναφέρεται στο πρωτεύον κλειδί του πίνακα τιμών AN_PINAKIO
SUPPRESS_REQUEST_ID		Υπαρκτή τιμή του πίνακα τιμών AN_AITISIS

Πίνακας 4-26. Περιορισμοί ακεραιότητας πίνακα AN_AITISIS

APPL_DATE

Η ημερομηνία συμπληρώνεται όταν παραλαμβάνεται η αίτηση/ένσταση.

NOMOS_CODE, OTA_CODE

Κωδικοί για το νομό και τον ΟΤΑ. Από τη στιγμή παραλαβής της αίτησης/ένστασης και μετά είναι ΥΠΟΧΡΕΩΤΙΚΑ συμπληρωμένο.

PROT_NUM, PROT_DATE

Στοιχεία πρωτοκόλλου αίτησης/ένστασης. Από τη στιγμή παραλαβής της αίτησης/ένστασης και μετά είναι ΥΠΟΧΡΕΩΤΙΚΑ συμπληρωμένα.

G_PROP_ID, G_EIS_ID

Τα συγκεκριμένα πεδία αν είναι συμπληρωμένα πρέπει ΥΠΟΧΡΕΩΤΙΚΑ να έχουν υπαρκτές τιμές στους πίνακες PROP & EISERXOMENA αντίστοιχα. Δεν μπορούν όμως να αποτελούν ξένα κλειδιά στους προαναφερθέντες πίνακες διότι σε περίπτωση που μια δήλωση έχει υποβληθεί σε λάθος Νομό ή ΟΤΑ και έχει υποστεί αλλαγή, τα συγκεκριμένα πεδία αλλάζουν τιμές και ενδεχομένως να μην είναι ορατά στον ανάδοχο.

KAEK, PROP_VERT, PROP_HOR

Από τη στιγμή παραλαβής της αίτησης/ένστασης και μετά είναι ΥΠΟΧΡΕΩΤΙΚΑ συμπληρωμένα.

KT_BEN_ID

Είναι συμπληρωμένα για τις αιτήσεις διόρθωσης προσωπικών στοιχείων που παραλαμβάνονται μέσω Internet. Παίρνει τιμές από τον πίνακα BEN του παραδοτέου της ανάρτησης.

RGST_NAME, RGST_DATE, RGST_NUM, PARENT_REQUEST_ID

Τα πεδία είναι συμπληρωμένα μόνο στις αιτήσεις χορήγησης πιστοποιητικού υποβολής δήλωσης/ένστασης.

4.1.24.2 Πίνακας AN_AITISIS_BEN_CHANGE

Στον πίνακα αυτό αποθηκεύονται οι αλλαγές που ζητούνται στις τιμές του πίνακα BEN του παραδοτέου της ανάρτησης με τις αιτήσεις διόρθωσης στοιχείων προσώπου που γίνονται μέσω internet. Οι τιμές αναφέρονται στην εγγραφή με ben_id την τιμή του πεδίου kt_ben_id του πίνακα an_aitisis.

22DIAB000025115 2022-10-04

Όνομα	PK	FK	Περιγραφή	Τύπος/μήκος	Validation πεδίου
REQUEST_ID	YES	YES	μοναδικός κωδικός αναγνώρισης αίτησης διόρθωσης/ένστασης	NUMERIC(10)	Υποχρεωτικό πεδίο
COLUMN_NAME	YES	NO	επιγραφή ονόματος πεδίου πίνακα προσώπου	CHARACTER VARYING (20)	Υποχρεωτικό πεδίο
COLUMN_NEW_VALUE	NO	NO	προηγούμενη τιμή πεδίου	CHARACTER VARYING (2000)	Προαιρετικό πεδίο
COLUMN_OLD_VALUE	NO	NO	πρώτη τιμή πεδίου	CHARACTER VARYING (2000)	Προαιρετικό πεδίο

ΠΕΡΙΓΡΑΦΗ ΠΕΔΙΩΝ ΠΙΝΑΚΑ AN_AITISIS_BEN_CHANGE

ΠΕΔΙΑ	ΕΙΔΟΣ	ΠΑΡΑΤΗΡΗΣΗ
REQUEST_ID, COLUMN_NAME	Πρωτεύον κλειδί πίνακα	Μοναδικός ανά εγγραφή
REQUEST_ID	Ξένο κλειδί του πίνακα	Υπαρκτή τιμή του πίνακα AN_AITISIS

Πίνακας 4-27. Περιορισμοί ακεραιότητας πίνακα AN_AITISIS_BEN_CHANGE

4.1.24.3 Πίνακας AN_AITISIS_CONCERN

Στον πίνακα αυτό αποθηκεύονται οι τιμές του τμήματος «Η αίτηση επιφέρει » του αντίστοιχου εντύπου.

Όνομα	PK	FK	Περιγραφή	Τύπος/μήκος	Validation πεδίου
REQUEST_ID	YES	YES	Μοναδικός κωδικός αναγνώρισης αίτησης διόρθωσης/ένστασης	NUMERIC(10)	Υποχρεωτικό πεδίο
CONCERN_ID	YES	YES	Κωδικός αλλαγής που επιφέρει η αίτηση / ένσταση	CHARACTER VARYING (3)	Υποχρεωτικό πεδίο
COMMENTS	NO	NO	Σχόλια	CHARACTER VARYING (100)	Προαιρετικό πεδίο

ΠΕΡΙΓΡΑΦΗ ΠΕΔΙΩΝ ΠΙΝΑΚΑ AN_AITISIS_CONCERN

ΠΕΔΙΑ	ΕΙΔΟΣ	ΠΑΡΑΤΗΡΗΣΗ
REQUEST_ID, CONCERN_ID	Πρωτεύον κλειδί πίνακα	Μοναδικός ανά εγγραφή
REQUEST_ID	Ξένο κλειδί του πίνακα	Υπαρκτή τιμή του πίνακα AN_AITISIS
CONCERN_ID	Ξένο κλειδί του πίνακα	Αναφέρεται στο πρωτεύον κλειδί του πίνακα τιμών AN_AITISIS_CONCERN_LUT

Πίνακας 4-30. Περιορισμοί ακεραιότητας πίνακα AN_AITISIS_CONCERN

4.1.24.4 Πίνακας AN_AITISIS_DOC

Στον πίνακα αυτό αποθηκεύονται τα συνημμένα έγγραφα της αίτησης.

Όνομα	PK	FK	Περιγραφή	Τύπος/μήκος	Validation πεδίου
DOC_ID	YES	YES	Μοναδικός κωδικός αναγνώρισης συνημμένου εγγράφου	NUMERIC(10)	Υποχρεωτικό πεδίο
REQUEST_ID	NO	YES	Μοναδικός κωδικός αναγνώρισης αίτησης διόρθωσης/ένστασης	NUMERIC(10)	Υποχρεωτικό πεδίο
DOC_TYPE_ID	NO	YES	Είδος εγγράφου	CHARACTER VARYING (3)	Υποχρεωτικό πεδίο
COMMENTS	NO	NO	Παρατηρήσεις	CHARACTER VARYING (100)	Προαιρετικό πεδίο
DOC_PATH	NO	NO	Μονοπάτι όπου βρίσκεται το συνημμένο έγγραφο	CHARACTER VARYING (100)	Προαιρετικό πεδίο
DOC_NAME	NO	NO	Όνομα αρχείου συνημμένου εγγράφου	CHARACTER VARYING (100)	Προαιρετικό πεδίο

22DIAB000025115 2022-10-04

ΠΕΡΙΓΡΑΦΗ ΠΕΔΙΩΝ ΠΙΝΑΚΑ AN_AITISIS_DOC

ΠΕΔΙΑ	ΕΙΔΟΣ	ΠΑΡΑΤΗΡΗΣΗ
DOC_ID	Πρωτεύον κλειδί πίνακα	Μοναδικός ανά εγγραφή
REQUEST_ID	Ξένο κλειδί του πίνακα	Υπαρκτή τιμή του πίνακα AN_AITISIS
DOC_TYPE_ID	Ξένο κλειδί του πίνακα	Αναφέρεται στο πρωτεύον κλειδί του πίνακα τιμών AN_AITISIS_DOC_TYPE_LUT

Πίνακας 4-28. Περιορισμοί ακεραιότητας πίνακα AN_AITISIS_DOC

4.1.24.5 Πίνακας AN_AITISIS_KAEK

Στον πίνακα αυτό αποθηκεύονται τα επηρεαζόμενα ΚΑΕΚ των αιτήσεων.

Όνομα	PK	FK	Περιγραφή	Τύπος/μήκος	Validation πεδίου
REQUEST_ID	YES	YES	Μοναδικός κωδικός αναγνώρισης αίτησης διόρθωσης/ένστασης	NUMERIC(10)	Υποχρεωτικό πεδίο
ΚΑΕΚ	YES	NO	ΚΑΕΚ	CHARACTER VARYING (12)	Υποχρεωτικό πεδίο
PROP_VERT	YES	NO	Αριθμός καθέτου	NUMERIC(3)	Προαιρετικό πεδίο
PROP_HOR	YES	NO	Αριθμός οριζοντίου	NUMERIC(4)	Προαιρετικό πεδίο

ΠΕΡΙΓΡΑΦΗ ΠΕΔΙΩΝ ΠΙΝΑΚΑ AN_AITISIS_KAEK

ΠΕΔΙΑ	ΕΙΔΟΣ	ΠΑΡΑΤΗΡΗΣΗ
REQUEST_ID, ΚΑΕΚ, PROP_VERT, PROP_HOR	Πρωτεύον κλειδί πίνακα	Μοναδικός ανά εγγραφή
REQUEST_ID	Ξένο κλειδί του πίνακα	Υπαρκτή τιμή του πίνακα AN_AITISIS

Πίνακας 4-29. Περιορισμοί ακεραιότητας πίνακα AN_AITISIS_KAEK

4.1.24.6 Πίνακας AN_AITISIS_KAEK_CALC

Στον πίνακα αυτό υπολογίζονται τα επηρεαζόμενα ΚΑΕΚ που βρίσκονται και σε άλλες αιτήσεις/ενστάσεις.

Όνομα	PK	FK	Περιγραφή	Τύπος/μήκος	Validation πεδίου
ID	YES	NO	Μοναδικός κωδικός αναγνώρισης	NUMERIC(10)	Υποχρεωτικό πεδίο
REQUEST_ID	NO	YES	Κωδικός αίτησης ένστασης/ διόρθωσης	NUMERIC(10)	Προαιρετικό πεδίο
ΚΑΕΚ	NO	NO	Κωδικός Αριθμός Εθνικού Κτηματολογίου	CHARACTER VARYING (12)	Προαιρετικό πεδίο
PROP_VERT	NO	NO	Αριθμός καθέτου	NUMERIC(3)	Προαιρετικό πεδίο
PROP_HOR	NO	NO	Αριθμός οριζοντίου	NUMERIC(4)	Προαιρετικό πεδίο
G_EIS_ID	NO	NO	Αριθμός Πρωτοκόλλου Δήλωσης Ενεργών Τίτλων	CHARACTER VARYING (17)	Προαιρετικό πεδίο
SEC_REQUEST_ID	NO	NO	Δευτερεύουσα αίτηση/ένσταση που περιέχει το ΚΑΕΚ	NUMERIC(10)	Προαιρετικό πεδίο
PROT_DESCR	NO	NO	Συνδυασμός Νομού, ΟΤΑ και αριθμού πρωτοκόλλου δευτερεύουσας αίτησης/ένστασης	CHARACTER VARYING (100)	Προαιρετικό πεδίο
VISIBLE_STATUS	NO	YES	Επιλογή θέσης επηρεαζόμενου ΚΑΕΚ ή όχι	NUMERIC(1)	Υποχρεωτικό πεδίο

ΠΕΡΙΓΡΑΦΗ ΠΕΔΙΩΝ ΠΙΝΑΚΑ AN_AITISIS_KAEK_CALC

ΠΕΔΙΑ	ΕΙΔΟΣ	ΠΑΡΑΤΗΡΗΣΗ
ID	Πρωτεύον κλειδί πίνακα	Μοναδικός ανά εγγραφή
REQUEST_ID	Ξένο κλειδί του πίνακα	Αναφέρεται στο πρωτεύον κλειδί του πίνακα τιμών AN_AITISIS

Πίνακας 4-34. Περιορισμοί ακεραιότητας πίνακα AN_AITISIS_KAEK_CALC

22ΔΙΑΒ000025115 2022-10-04

4.1.24.7 Πίνακας AN_AITISIS_OBJ_LINK

Στον πίνακα αυτό αποθηκεύονται τα σχετικά με την αίτηση διόρθωσης/ένσταση εισερχόμενα (έγγραφα, Διοικητικές πράξεις, αιτήσεις). Σε κάθε γραμμή του πίνακα, συμπληρώνεται μόνο ένα από τα πεδία g_doc_id, appl_id, praxi_id

Όνομα	PK	FK	Περιγραφή	Τύπος/μήκος	Validation πεδίου
ID	YES	NO	Μοναδικός κωδικός αναγνώρισης σχετικού	NUMERIC(10)	Υποχρεωτικό πεδίο
REQUEST_ID	NO	YES	Κωδικός αίτησης ένστασης/ διόρθωσης	NUMERIC(10)	Υποχρεωτικό πεδίο
G_DOC_ID	NO	YES	Κωδικός αναγνώρισης εγγράφου	CHARACTER VARYING (17)	Προαιρετικό πεδίο
PRAXI_ID	NO	YES	Κωδικός πράξης	CHARACTER VARYING (17)	Προαιρετικό πεδίο
APPL_ID	NO	YES	Κωδικός αίτησης	CHARACTER VARYING (17)	Προαιρετικό πεδίο

ΠΕΡΙΓΡΑΦΗ ΠΕΔΙΩΝ AN_AITISIS_OBJ_LINK

ΠΕΔΙΑ	ΕΙΔΟΣ	ΠΑΡΑΤΗΡΗΣΗ
ID	Πρωτεύον κλειδί πίνακα	Μοναδικός ανά εγγραφή
REQUEST_ID	Ξένο κλειδί του πίνακα	Αναφέρεται στο πρωτεύον κλειδί του πίνακα τιμών AN_AITISIS
G_DOC_ID	Ξένο κλειδί του πίνακα	Αναφέρεται στο πρωτεύον κλειδί του πίνακα τιμών DOC
PRAXI_ID	Ξένο κλειδί του πίνακα	Αναφέρεται στο πρωτεύον κλειδί του πίνακα τιμών SUP_T_PRAXEIS
APPL_ID	Ξένο κλειδί του πίνακα	Αναφέρεται στο πρωτεύον κλειδί του πίνακα τιμών SUP_T_APPLICATION

Πίνακας 4-35. Περιορισμοί ακεραιότητας πίνακα AN_AITISIS_OBJ_LINK

4.1.24.8 Πίνακας AN_AITISIS_TYPE

Στον πίνακα αυτό αποθηκεύονται οι τιμές του τμήματος «Η αίτηση αφορά» του αντίστοιχου εντύπου.

Όνομα	PK	FK	Περιγραφή	Τύπος/μήκος	Validation πεδίου
REQUEST_ID	YES	YES	Μοναδικός κωδικός αναγνώρισης αίτησης διόρθωσης/ένστασης	NUMERIC(10)	Υποχρεωτικό πεδίο
TYPE_ID	YES	YES	Κωδικός τύπου - περιεχομένου της αίτησης/ένστασης	CHARACTER VARYING (3)	Υποχρεωτικό πεδίο
COMMENTS	NO	NO	Σχόλια	CHARACTER VARYING (100)	Προαιρετικό πεδίο

ΠΕΡΙΓΡΑΦΗ ΠΕΔΙΩΝ ΠΙΝΑΚΑ AN_AITISIS_TYPE

ΠΕΔΙΑ	ΕΙΔΟΣ	ΠΑΡΑΤΗΡΗΣΗ
REQUEST_ID, TYPE_ID	Πρωτεύον κλειδί πίνακα	Μοναδικός ανά εγγραφή
REQUEST_ID	Ξένο κλειδί του πίνακα	Υπαρκτή τιμή του πίνακα AN_AITISIS
TYPE_ID		Αναφέρεται στο πρωτεύον κλειδί του πίνακα τιμών AN_AITISIS_TYPE_LUT

Πίνακας 4-30. Περιορισμοί ακεραιότητας πίνακα AN_AITISIS_TYPE

4.1.24.9 Πίνακας AN_EPITROPI

Στον πίνακα αυτό αποθηκεύονται τα στοιχεία κάθε επιτροπής που εξετάζει ενστάσεις.

Όνομα	PK	FK	Περιγραφή	Τύπος/μήκος	Validation πεδίου
EPITROPI_ID	YES	NO	Μοναδικός κωδικός αναγνώρισης επιτροπής	NUMERIC(10)	Υποχρεωτικό πεδίο
SYSTASI_DATE	NO	NO	Ημ/νία σύστασης επιτροπής	DATE	Υποχρεωτικό πεδίο
PRESIDENT	NO	NO	Πρόεδρος επιτροπής	CHARACTER VARYING (100)	Υποχρεωτικό πεδίο
MEMBER1	NO	NO	Μέλος επιτροπής	CHARACTER VARYING (100)	Υποχρεωτικό πεδίο

22DIAB000025115 2022-10-04

MEMBER2	NO	NO	Μέλος επιτροπής	CHARACTER VARYING (100)	Υποχρεωτικό πεδίο
AN_PRESIDENT	NO	NO	Αναπληρωτής Πρόεδρος	CHARACTER VARYING (100)	Υποχρεωτικό πεδίο
AN_MEMBER1	NO	NO	Αναπληρωματικό μέλος	CHARACTER VARYING (100)	Υποχρεωτικό πεδίο
AN_MEMBER2	NO	NO	Αναπληρωματικό μέλος	CHARACTER VARYING (100)	Υποχρεωτικό πεδίο
SECRETARY	NO	NO	Γραμματέας επιτροπής	CHARACTER VARYING (100)	Υποχρεωτικό πεδίο
AN_SECRETARY	NO	NO	Αναπληρωτής γραμματέας	CHARACTER VARYING (100)	Υποχρεωτικό πεδίο
EPITROPI_NUM	NO	NO	Αριθμός επιτροπής	NUMERIC(4)	Υποχρεωτικό πεδίο
CA_ID	NO	YES	Αριθμός Μελέτης	NUMERIC(2)	Υποχρεωτικό πεδίο

ΠΕΡΙΓΡΑΦΗ ΠΕΔΙΩΝ ΠΙΝΑΚΑ AN_EPITROPI

ΠΕΔΙΑ	ΕΙΔΟΣ	ΠΑΡΑΤΗΡΗΣΗ
EPITROPI_ID	Πρωτεύον κλειδί πίνακα	Μοναδικός ανά εγγραφή
EPITROPI_NUM,CA_ID	Πρωτεύον κλειδί του πίνακα	
CA_ID	Ξένο κλειδί του πίνακα	Αναφέρεται στο πρωτεύον κλειδί του πίνακα τιμών CONTRACTOR_ASS

Πίνακας 4-31. Περιορισμοί ακεραιότητας πίνακα AN_EPITROPI

4.1.24.10 Πίνακας AN_P_APOSTOLI

Στον πίνακα αυτό αποθηκεύονται τα στοιχεία της κάθε αποστολής καθώς και με ποια επιτροπή συνδέεται.

Όνομα	PK	FK	Περιγραφή	Τύπος/μήκος	Validation πεδίου
P_APOSTOLI_ID	YES	NO	Μοναδικός κωδικός αναγνώρισης αποστολής	NUMERIC(10)	Υποχρεωτικό πεδίο
APOSTOLI_DATE	NO	NO	Ημ/νία αποστολής	DATE	Προαιρετικό πεδίο
APOSTOLI_NUM	NO	NO	Αριθμός Αποστολής	NUMERIC(4)	Υποχρεωτικό πεδίο
EPITROPI_ID	NO	YES	Κωδικός επιτροπής	NUMERIC(10)	Υποχρεωτικό πεδίο

ΠΕΡΙΓΡΑΦΗ ΠΕΔΙΩΝ ΠΙΝΑΚΑ AN_P_APOSTOLI

ΠΕΔΙΑ	ΕΙΔΟΣ	ΠΑΡΑΤΗΡΗΣΗ
P_APOSTOLI_ID	Πρωτεύον κλειδί πίνακα	Μοναδικός ανά εγγραφή
APOSTOLI_NUM,EPITROPI_ID	Πρωτεύον κλειδί του πίνακα	
EPITROPI_ID	Ξένο κλειδί του πίνακα	Αναφέρεται στο πρωτεύον κλειδί του πίνακα τιμών AN_EPITROPI

Πίνακας 4-32. Περιορισμοί ακεραιότητας πίνακα AN_P_APOSTOLI

4.1.24.11 Πίνακας AN_PINAKIO

Στον πίνακα αυτό αποθηκεύονται τα στοιχεία του κάθε πινακίου (πακέτου ενστάσεων), σε ποια κατάσταση βρίσκεται, σε ποια αποστολή είναι καθώς και που και πότε θα εξεταστεί.

Όνομα	PK	FK	Περιγραφή	Τύπος/μήκος	Validation πεδίου
PINAKIO_ID	YES	NO	Μοναδικός κωδικός αναγνώρισης πινακίου	NUMERIC(10)	Υποχρεωτικό πεδίο
PINAKIO_NUM	NO	NO	Αριθμός πινακίου	NUMERIC(4)	Υποχρεωτικό πεδίο
CA_ID	NO	YES	Αριθμός Μελέτης	NUMERIC(2)	Υποχρεωτικό πεδίο
P_STATUS_ID	NO	YES	Κωδικός κατάστασης πινακίου	CHARACTER VARYING (2)	Υποχρεωτικό πεδίο
EXETASI_DATE	NO	NO	Ημ/νία εξέτασης πινακίου	DATE	Προαιρετικό πεδίο
EXETASI_PLACE	NO	NO	Τοποθεσία εξέτασης πινακίου	CHARACTER VARYING (100)	Προαιρετικό πεδίο
P_APOSTOLI_ID	NO	YES	Κωδικός αποστολής	NUMERIC(10)	Προαιρετικό πεδίο

22DIAB000025115 2022-10-04

ΠΕΡΙΓΡΑΦΗ ΠΕΔΙΩΝ ΠΙΝΑΚΑ AN_PINAKIO

ΠΕΔΙΑ	ΕΙΔΟΣ	ΠΑΡΑΤΗΡΗΣΗ
PINAKIO_ID	Πρωτεύον κλειδί πίνακα	Μοναδικός ανά εγγραφή
PINAKIO_NUM,CA_ID	Πρωτεύον κλειδί του πίνακα	
CA_ID	Ξένο κλειδί του πίνακα	Αναφέρεται στο πρωτεύον κλειδί του πίνακα τιμών CONTRACTOR_ASS
P_STATUS_ID	Ξένο κλειδί του πίνακα	Αναφέρεται στο πρωτεύον κλειδί του πίνακα τιμών AN_PINAKIO_STATUS_LUT
P_APOSTOLI_ID	Ξένο κλειδί του πίνακα	Αναφέρεται στο πρωτεύον κλειδί του πίνακα τιμών AN_P_APOSTOLI

Πίνακας 4-33. Περιορισμοί ακεραιότητας πίνακα AN_PINAKIO

22DIAB000025115 2022-10-04

5 ΟΡΓΑΝΩΣΗ ΤΩΝ ΣΤΟΙΧΕΙΩΝ

5.1 Γενικά

5.1.1 Γενικές Αρχές

Η συλλογή στοιχείων για την δημιουργία του Εθνικού Κτηματολογίου βασίζεται στις ακόλουθες βασικές αρχές:

- Επιδιώκεται ο σαφής, ευκρινής και ολοκληρωμένος περιγραφικός ή χωρικός (όταν πρόκειται για χωρικό στοιχείο) ορισμός όλων των οντοτήτων, με σκοπό να συμπεριληφθούν σε ένα ολοκληρωμένο, χωρικό και περιγραφικό περιβάλλον βάσης δεδομένων.
- Η αναφορά ενός Εγγραπτέου Δικαιώματος σε πολλές ανεξάρτητες περιοχές, αντιμετωπίζεται με την δυνατότητα να ορισθεί περιοχή που να αποτελείται από πολλαπλές, μη επικαλυπτόμενες και όχι αναγκαστικά γειτονικές, υποπεριοχές (π.χ. ένα γεωτεμάχιο αποτελείται από πολλά πολύγωνα που το καθένα ορίζεται από ένα μοναδικό αριθμό αναγνώρισης - FID).
- Αντίστοιχα, υπάρχει η δυνατότητα να ορισθούν και εγγραπτέα δικαιώματα που αφορούν σε επικαλυπτόμενες περιοχές (π.χ. μεταλλεία).

5.1.2 Οργάνωση των στοιχείων

Τα στοιχεία του Εθνικού Κτηματολογίου οργανώνονται σε λογικές ενότητες ανάλογα με τον τύπο των κτηματολογικών χαρακτηριστικών που περιγράφουν.

5.1.2.1 Χωρικά στοιχεία

Τα στοιχεία αυτά περιγράφουν:

- Τις διοικητικές και Κτηματολογικές Υποδιαιρέσεις:
 - Όρια Δήμου / Τοπικού διαμερίσματος / Κοινότητας (Πολύγωνα)
 - ♦ Όρια Κτηματολογικού Τομέα (Πολύγωνα)
 - ♦ Όρια Κτηματολογικής Ενότητας (Πολύγωνα)
- Τα μεταλλεία (Πολύγωνα)
- Τα Γεωτεμάχια (Πολύγωνα και σημεία)
- Τις ζώνες που ορίζονται μέσα στα γεωτεμάχια :
 - ♦ Τις περιοχές αποκλειστικής χρήσης εντός ενός γεωτεμαχίου (Πολύγωνα)
 - ♦ Τις ζώνες δουλείας (Πολύγωνα)
- Τα κτίρια και τα κτίσματα (Σημεία)
- Τα όρια αστικής περιοχής (Πολύγωνα)
- Τα όρια οριοθετημένων οικισμών / οικισμών προ του 1923 (Πολύγωνα)
- Τα όρια σχεδίου πόλης (Πολύγωνα)
- Τα όρια διοικητικών πράξεων (Πολύγωνα)
- Τα όρια διεκδικούμενων εκτάσεων από Δασικές Υπηρεσίες (Πολύγωνα)
- Τις επιγραφές (τοπωνύμια, κλπ.)
- Τις μεσοπαράλληλες των δρόμων (Γραμμές)

22DIAB000025115 2022-10-04

- Τα σημεία των οικοδομικών τετραγώνων
- Τα όρια της νομής από αναδασμό
- Τα σημεία ενδιαφέροντος
- Τα σημεία εντοπισμού

Στην παράγραφο 5.5 περιγράφεται αναλυτικά η μορφή και το περιεχόμενο των ψηφιακών αρχείων των χωρικών κτηματολογικών δεδομένων.

5.1.2.2 Περιγραφικά στοιχεία των ακινήτων

Σε αυτή την ενότητα περιλαμβάνονται:

- Στοιχεία ιδιοκτησιών και επιφανειών
- Στοιχεία κτιρίων, κτισμάτων και λοιπών χώρων.
- Στοιχεία δικαιούχων και πάσης φύσεως συναλλασσομένων
- Στοιχεία εισερχόμενων δηλώσεων
- Στοιχεία εγγραπτών δικαιωμάτων
- Στοιχεία συλλεχθέντων εγγράφων
- Στοιχεία εκδούσας αρχής των εγγράφων

Στις παραγράφους 5.4.1 μέχρι και 5.4.5 περιγράφεται αναλυτικά η μορφή και το περιεχόμενο των ψηφιακών αρχείων των περιγραφικών κτηματολογικών δεδομένων.

5.2 Σαρωμένα έγγραφα

Τα έγγραφα θα σαρώνονται με ποιότητα 150 dpi (dots per inch) και 16 αποχρώσεις του γκρι (16 color grayscale). Η μορφή (format) των σαρωμένων εγγράφων θα είναι multi-page TIFF. Εναλλακτικά και εφόσον ο ανάδοχος έχει λάβει κάποιο έγγραφο σε ηλεκτρονική μορφή (π.χ. μέσω Fax-Server, e-mail), τότε δύναται το συγκεκριμένο έγγραφο να γίνει αποδεκτό σύμφωνα με τα παρακάτω. Αν η ποιότητα του συγκεκριμένου εγγράφου είναι ανώτερη των προδιαγραφών, τότε ο ανάδοχος υποχρεούται να μετατρέψει το ηλεκτρονικό έγγραφο στην ποιότητα των προδιαγραφών. Αν η ποιότητα του ηλεκτρονικού εγγράφου είναι χαμηλότερη των προδιαγραφών, τότε αν το ηλεκτρονικό έγγραφο είναι ευανάγνωστο στο σύνολό του τότε είναι αποδεκτό, σε αντίθετη περίπτωση ο ανάδοχος θα πρέπει να ζητήσει την υποβολή του από τον συναλλασσόμενο εκ νέου. Σε κάθε όμως περίπτωση θα πρέπει η μορφή (format) του ηλεκτρονικού εγγράφου να είναι multi-page TIFF.

Σε ειδικές περιπτώσεις που η ποιότητα του εγγράφου, όπως προκύπτει από τη σάρωση δεν είναι ικανοποιητική, ο ανάδοχος οφείλει να το σαρώσει εκ νέου με ανώτερη ποιότητα έτσι ώστε να εξασφαλιστεί η αναγνωσιμότητά του, πάντοτε όμως μετά από έγκριση της Κτηματολόγιο Α.Ε.

Συνεπώς, κάθε έγγραφο θα περιλαμβάνεται σε ένα αρχείο με format multi-page TIFF. Κάθε αρχείο που περιέχει ένα σαρωμένο έγγραφο θα έχει ένα μοναδικό όνομα το οποίο είναι της μορφής G_DOC_ID.tiff όπου G_DOC_ID ο μοναδικός κωδικός αναγνώρισης του εγγράφου στην Κεντρική Βάση Δεδομένων της Περιγραφικής Πληροφορίας που για κάθε έγγραφο θα παράγεται κατά κύριο λόγο από τα συστήματα της Κτηματολόγιο Α.Ε.

5.3 Περιγραφή παραδοτέων πινάκων

Στη συνέχεια περιγράφονται οι πίνακες της βάσης δεδομένων. Για κάθε πίνακα υπάρχει μια σύντομη περιγραφή του περιεχομένου του και στη συνέχεια περιγράφονται τα πεδία και το είδος

22DIAB000025115 2022-10-04

αυτών, καθώς και οι περιορισμοί πάνω στον πίνακα (κλειδιά κλπ). Σημειώνεται ότι οι πίνακες αυτοί περιλαμβάνουν το σύνολο της πληροφορίας που θα πρέπει να συλλεχθεί και να επεξεργαστεί από τους αναδόχους.

Τα κτηματολογικά στοιχεία διακρίνονται στα περιγραφικά και στα χωρικά στοιχεία. Τα περιγραφικά στοιχεία παραδίδονται σε μορφή Microsoft Access 2003 και τα χωρικά σε μορφή Shapefile και DXF (επιγραφές).

5.3.1 Μορφή παράδοσης πινάκων

Στις επόμενες παραγράφους περιγράφεται η μορφή με την οποία θα παραδοθούν οι πίνακες, αναλύονται τα χαρακτηριστικά των πινάκων και δίνονται επιπλέον πληροφορίες για την αντιμετώπιση ειδικών περιπτώσεων κατά την συλλογή, καταχώρηση και επεξεργασία των δεδομένων.

Στους πίνακες περιγράφονται τα εξής:

Όνομα: Το όνομα του πεδίου όπως εμφανίζεται στη βάση δεδομένων

PK: Υποδηλώνει αν το πεδίο αποτελεί κλειδί ή μέρος του σύνθετου κλειδιού του πίνακα ή όχι. Παίρνει τιμές YES (NAI) και NO (OXI).

FK: Υποδηλώνει αν το πεδίο αποτελεί ξένο κλειδί (Foreign Key) ή όχι. Παίρνει τιμές YES (NAI) και NO (OXI).

Περιγραφή: Η περιγραφή του πεδίου

Τύπος / Πλάτος: Ο τύπος και το πλάτος του πεδίου σύμφωνα με το πρότυπο ANSI SQL.

Validation πεδίου: Υποδηλώνει αν το πεδίο είναι Υποχρεωτικό ή όχι αλλά και γενικότερα τους κανόνες που το διέπουν για να έχει τιμές έγκυρες και αποδεκτές (π.χ. εύρος αποδεκτών τιμών).

5.3.2 Γενικές αρχές ορισμού και ονομασίας πινάκων και πεδίων

Οι περιγραφόμενοι στο παρόν πίνακες και τα πεδία αυτών συντίθενται με λατινικούς χαρακτήρες, πλην ορισμένων περιπτώσεων όπου μεταγράφονται από τα ελληνικά κοινότητες συντομογραφίες, π.χ. ΟΤΑ. Ακόμα όμως και σε αυτές τις περιπτώσεις χρησιμοποιούνται οι αντίστοιχοι λατινικοί χαρακτήρες.

Πίνακες που υλοποιούν τη σχέση «πολλά προς πολλά» μεταξύ δύο οντοτήτων, ονομάζονται με σύνθετο όνομα αποτελούμενο από τα ονόματα των δύο συμμετεχουσών στην σχέση οντοτήτων, π.χ. PROP_ADRS για τον πίνακα συσχετισμού ιδιοκτησιών και διευθύνσεων.

Όπου απαιτείται σύνθεση δύο διαφορετικών λέξεων, χρησιμοποιείται ο χαρακτήρας «_», π.χ. COWN_DENOM, κλπ.

Τα ονόματα των πεδίων συντίθενται με την συντακτική σειρά των αντιστοίχων λέξεων στην αγγλική γλώσσα: π.χ. ταυτότητα προσώπου = beneficiary identification -> ben_id, ταυτότητα ιδιοκτησίας = property id -> prop_id.

Η τιμή Null σημαίνει ότι το πεδίο δεν έχει τιμή ή δεν χρειάζεται να συμπληρωθεί.

Ονόματα και περιγραφές θεωρούνται ότι γράφονται με κεφαλαία και θα μετατραπούν σε κεφαλαία κατά την αρχική φόρτωση στα συστήματα της Κτηματολόγιο Α.Ε.

5.3.3 Συντομογραφίες στα ονόματα των Πινάκων

Σύντμηση	Επεξήγηση
ADRS	Διεύθυνση (Address)
BEN	Δικαιούχος (Beneficiary)
BLD	Κτίριο (Building)
ISSUER	Εκδότης / Εκδούσα αρχή
PROP	Ιδιοκτησία (Property)
RIGHT	Δικαίωμα / Βάρος
PARENT	Εγγραφή καταγωγής (parent record)

22DIAB000025115 2022-10-04

5.3.4 Συντομογραφίες στα ονόματα Πεδίων και τμημάτων Πεδίων⁴

Σύντμηση	Επεξήγηση
Amnt	Amount – Ποσόν
Appl	Application – Αίτηση
Apt	Apartment – Διαμέρισμα
Bld	Building – Κτίριο
Cat	Category – Κατηγορία
Cown	Cowndership – Συνιδιοκτησία
D	Δουλεία
Desc	Description – Περιγραφή
Doc	Document – Έγγραφο
F	Father – Προσδιοριστικό του πατέρα
FK	Foreign Key – Ξένο κλειδί
Gaz	Gazette – Εφημερίδα
Govt	Government – Κυβέρνηση
Hist	Ιστορικός
Hor	Horizontal – Οριζόντιος
ID	Identification – Αναγνώριση
Ins	Insurance
Leg	Legal – Νομικός
M	Mother – Προσδιοριστικό της μητέρας
Meas	Measured – Μετρημένο
Morg	Mortgage – Υποθήκη
NO	Όχι
Num	Number – Αριθμός
Pcnt	Percentage – Ποσοστό
PK	Primary Key – Πρωτεύον κλειδί
Prot	Protocol – Πρωτόκολλο
Rgst	Registry/Registration – Υποθηκοφυλακείο/Εγγραφή στο Υποθηκοφυλακείο
S	Προσδιοριστικό του/της συζύγου
Sn	Sequence number – Αύξων αριθμός
Tot	Total – Συνολικός, σύνολον
Vert	Vertical – Κάθετος
Vol	Τόμος
Wayown	Way of ownershιp – Τρόπος κτήσης δικαιώματος
YES	Ναι

5.4 Περιγραφικά Κτηματολογικά Στοιχεία

5.4.1 Ιδιοκτησίες και Επιφάνειες

5.4.1.1 Στοιχεία Ιδιοκτησιών – Πίνακας PROP

Περιλαμβάνει όλα τα στοιχεία των αυτοτελών ιδιοκτησιακών αντικειμένων, δηλαδή, των γεωτεμαχίων, των καθέτων και οριζοντίων ιδιοκτησιών, των οριζοντίων επί καθέτων, των λοιπών αντικειμένων εγγραπτέων δικαιωμάτων, μεταλλείων, ειδικών ιδιοκτησιακών αντικειμένων (ανώγεια, κατώγεια, υπόσκαφα, καμάρες κ.λ.π.) αλλά και ειδικών εκτάσεων (δρόμων, ποταμών, κλπ.).

Όνομα	PK	FK	Περιγραφή	Τύπος/Πλάτος	Validation πεδίου
PROP_ID	YES	NO	Μοναδικός κωδικός αναγνώρισης ιδιοκτησίας.	NUMERIC(12)	Υποχρεωτικό πεδίο.

⁴ Εξαιρούνται οι συντομογραφίες των ονομάτων των αρχείων που χρησιμοποιούνται ενίοτε και στις ονομασίες των πεδίων.

22DIAB000025115 2022-10-04

ΚΑΕΚ	NO	NO	Μοναδικός αριθμός ταυτοποίησης ενός γεωτεμαχίου, ειδικής εκτάσεως, αυτοτελούς ειδικού ιδιοκτησιακού αντικειμένου ή μεταλλείου.	CHARACTER(12)	Υποχρεωτικό πεδίο.
PROP_VERT	NO	NO	Κωδικός αριθμός καθέτου ιδιοκτησίας (είτε απλής είτε περαιτέρω υποδιηρημένης σε οριζόντιες) συστημένης εντός ενός γεωτεμαχίου.	NUMERIC(3)	Υποχρεωτικό πεδίο.
PROP_HOR	NO	NO	Κωδικός αριθμός οριζοντίου ιδιοκτησίας (είτε απλής είτε επί καθέτου) συστημένης εντός ενός γεωτεμαχίου.	NUMERIC(4)	Υποχρεωτικό πεδίο.
PROP_TYPE_CODE	NO	YES	Είδος Ιδιοκτησίας	CHARACTER(4)	Υποχρεωτικό πεδίο.
APT_NAME	NO	NO	Ονομασία ή αρ. διηρημένης ιδιοκτησίας ή αντικειμένου λοιπών εγγραπτών δικαιωμάτων όπως αναγράφεται στον τίτλο.	CHARACTER VARYING(50)	Προαιρετικό πεδίο.
AREA_MEAS	NO	NO	Εμβαδόν γεωτεμαχίου όπως υπολογίζεται από το σύστημα GIS του αναδόχου	NUMERIC(15,3)	Υποχρεωτικό πεδίο μόνο για γεωτεμάχια. Δηλ. όταν PROP_VERT=0 και PROP_HOR=0.
AREA_DOC	NO	NO	Εμβαδό του ακινήτου όπως προκύπτει από τον τίτλο.	NUMERIC(15,3)	Προαιρετικό πεδίο
AREA_DOC_OVER	NO	NO	Συνολικό εμβαδόν ορόφων σε τ.μ.(πλην υπογειων)	NUMERIC(15,3)	Προαιρετικό πεδίο.
AREA_DOC_UNDER	NO	NO	Συνολικό εμβαδόν υπογειων σε τ.μ.	NUMERIC(15,3)	Προαιρετικό πεδίο.
AREA_DOC_EXCL	NO	NO	Εμβαδό χώρου αποκλειστικής χρήσης (Μόνο για κάθετες)	NUMERIC(15,3)	Προαιρετικό πεδίο.
UNIT	NO	YES	Μονάδα μέτρησης εμβαδού σύμφωνα με τον τίτλο	NUMERIC(1)	Προαιρετικό πεδίο
IS_GROSS	NO	NO	Ένδειξη μικτού εμβαδού	NUMERIC(1)	Προαιρετικό πεδίο
ENTOS_SXEDIΟΥ	NO	YES	Ένδειξη αν το ακίνητο βρίσκεται εντός ή εκτός σχεδίου	NUMERIC(1)	Παίρνει τιμές από LUT_ENTOS_SXEDIOY
HAS_TOPO	NO	YES	Ένδειξη αν έχει προσκομιστεί τοπογραφικό	NUMERIC(1)	Υποχρεωτικό πεδίο για τα γεωτεμάχια. Λαμβάνει τις τιμές: 1 – Έχει προσκομιστεί, 0 – Δεν έχει προσκομιστεί
COWN_NUMER	NO	NO	Αριθμητής κλάσματος συγκριότητας διηρημένης ιδιοκτησίας(οριζοντίου, καθέτου ή οριζοντίου επί καθέτου) επί του γεωτεμαχίου.	NUMERIC(14,8)	Προαιρετικό πεδίο.
COWN_DENOM	NO	NO	Παρονομαστής κλάσματος συγκριότητας διηρημένης ιδιοκτησίας(οριζοντίου, καθέτου ή οριζοντίου επί καθέτου) επί του γεωτεμαχίου.	NUMERIC(9)	Προαιρετικό πεδίο.
COWN_V_NUMER	NO	NO	Μόνο για οριζόντιες επί καθέτων: Αριθμητής κλάσματος συγκριότητας οριζόντιας επί καθέτου.	NUMERIC(14,8)	Προαιρετικό πεδίο.
COWN_V_DENOM	NO	NO	Μόνο για οριζόντιες επί καθέτων: Παρονομαστής κλάσματος συγκριότητας οριζόντιας επί καθέτου.	NUMERIC(12)	Προαιρετικό πεδίο.
LAND_USE_CODE	NO	YES	Κωδικός χρήσης ιδιοκτησίας	CHARACTER(4)	Προαιρετικό πεδίο.
LAND_USE_CODE_OVER	NO	YES	Χρήση πλην υπογειών	CHARACTER(4)	Προαιρετικό πεδίο.
LAND_USE_CODE_UNDER	NO	YES	Χρήση Υπογειών	CHARACTER(4)	Προαιρετικό πεδίο.
COMMENTS	NO	NO	Παρατηρήσεις	CHARACTER VARYING(2000)	Προαιρετικό πεδίο
NOMOS_CODE	NO	YES	Κωδικός νομού στον οποίο ανήκει το ακίνητο	CHARACTER(2)	Υποχρεωτικό πεδίο Υπαρκτό κλειδί του πίνακα ΟΤΑ

22DIAB000025115 2022-10-04

OTA_CODE	NO	YES	Κωδικός ΟΤΑ στον οποίο ανήκει το ακίνητο	CHARACTER(3)	Υποχρεωτικό πεδίο Υπαρκτό κλειδί του πίνακα ΟΤΑ
X	NO	NO	X του σημείου εντοπισμού	NUMERIC(15,3)	Προαιρετικό πεδίο
Y	NO	NO	Y του σημείου εντοπισμού	NUMERIC(15,3)	Προαιρετικό πεδίο
MAJOR_PROP_TYPE_ID	NO	NO	Διάκριση κύριων (Κ) από βοηθητικούς χώρους (Α) και Κοινόχρηστους (Χ)	CHARACTER(1)	Προαιρετικό πεδίο
POINT_ID	NO	NO	Δείκτης στο σημείο εντοπισμού.	NUMERIC(38)	Προαιρετικό πεδίο

ΠΕΡΙΓΡΑΦΗ ΠΕΔΙΩΝ ΠΙΝΑΚΑ PROP

ΠΕΔΙΑ	ΕΙΔΟΣ	ΠΑΡΑΤΗΡΗΣΗ
PROP_ID	Πρωτεύον κλειδί πίνακα	Μοναδικός ανά εγγραφή
ΚΑΕΚ, PROP_VERT, PROP_HOR	Εναλλακτικό κλειδί πίνακα	Μοναδικός συνδυασμός ανά εγγραφή
PROP_TYPE_CODE	Ξένο κλειδί	Αναφέρεται στο πρωτεύον κλειδί του πίνακα PROPERTY_TYPE_LUT
LAND_USE_CODE	Ξένο κλειδί	Αναφέρεται στο πρωτεύον κλειδί του πίνακα LAND_USE_LUT
NOMOS	Ξένο κλειδί	Αναφέρεται στο πρωτεύον κλειδί του πίνακα των ΟΤΑ (θα διατεθεί από την Κτηματολόγιο σε μεταγενέστερο χρόνο)
OTA	Ξένο κλειδί	Αναφέρεται στο πρωτεύον κλειδί του πίνακα των ΟΤΑ (θα διατεθεί από την Κτηματολόγιο σε μεταγενέστερο χρόνο)
HAS_TOPO	Ξένο κλειδί	Αναφέρεται στο πρωτεύον κλειδί του πίνακα TOPOΓΡΑΦΙΚΟ_LUT
MAJOR_PROP_TYPE_ID	Ξένο κλειδί	Αναφέρεται στο πρωτεύον κλειδί του πίνακα MAJOR_PROP_TYPE_LUT
ENTOS_SXEDIU	Ξένο κλειδί	Αναφέρεται στο πρωτεύον κλειδί του πίνακα ENTOS_SXEDIU_LUT
UNIT	Ξένο κλειδί	Αναφέρεται στο πρωτεύον κλειδί του πίνακα UNIT_LUT

Πίνακας 5-1. Περιορισμοί ακεραιότητας πίνακα PROP

PROP_ID

Ο μοναδικός κωδικός αναγνώρισης ιδιοκτησίας. Πρόκειται για αριθμητικό πεδίο που οφείλει να είναι μοναδικό ανά εγγραφή για όλες τις εγγραφές μιάς μελέτης.

ΚΑΕΚ

Ο ΚΑΕΚ του ακινήτου ορίζεται, σύμφωνα με την παρ3.2

PROP_VERT

Το πεδίο **PROP_VERT** ορίζεται σύμφωνα με την παρ. 3.3
Για PROP_TYPE = 1, 3 ή 5-31, το πεδίο γίνεται 0.

PROP_HOR

Το πεδίο **PROP_HOR** ορίζεται σύμφωνα με την παρ. 3.3
Για PROP_TYPE = 1, 2 ή 5-31, το πεδίο γίνεται 0.

PROP_TYPE_CODE

Κωδικός είδους ιδιοκτησίας. Παίρνει τιμές από τον πίνακα κωδικοποίησης PROPERTY_TYPE_LUT.

APT_NAME

Αναγράφεται η ονομασία ή ο αριθμός της διηρημένης ιδιοκτησίας ή αντικειμένου λοιπών εγγραπτέων δικαιωμάτων όπως αναγράφεται στον τίτλο.π.χ. Α1, Β1 κλπ.

AREA_MEAS

Αναγράφεται το εμβαδόν του γεωτεμαχίου υπολογισμένο από το σύστημα GIS του αναδόχου.

22DIAB000025115 2022-10-04

AREA_DOC

Εμβαδόν ιδιοκτησίας όπως αναφέρεται στον τίτλο. Θα συμπληρώνεται μόνο όταν συμφωνούν όλοι οι τίτλοι που έχουν κατατεθεί.

UNIT

Μονάδα μέτρησης του εμβαδού. Παίρνει τις τιμές:

0 = 10⁰ όταν αφορά τετραγωνικά μέτρα,

3 = 10³ τ.μ. όταν αφορά στρέμματα. Τιμές στον πίνακα UNIT_LUT.

IS_GROSS

Στις περιπτώσεις διηρημένων ιδιοκτησιών που στον τίτλο αναφέρεται και το μικτό και το καθαρό εμβαδόν θα καταχωρίζεται μόνον το καθαρό εμβαδόν και το πεδίο IS_GROSS θα παίρνει την τιμή 0. Εάν στον τίτλο αναφέρεται μόνον το μικτό εμβαδόν θα καταχωρίζεται αυτό και το πεδίο IS_GROSS θα παίρνει την τιμή 1.

ENTOS_SXEDIΟΥ

Ένδειξη αν το ακίνητο βρίσκεται εντός ή εκτός σχεδίου.

HAS_TOPO

Ένδειξη αν έχει προσκομιστεί τοπογραφικό για το ακίνητο.

COWN_NUMER

Αριθμητής κλάσματος συγκυριότητας διηρημένης ιδιοκτησίας (οριζοντίου, καθέτου ή οριζοντίου επί καθέτου) επί του γεωτεμαχίου. Π.χ. αν στον τίτλο αναφέρεται ποσοστό συγκυριότητας 300 χιλιοστά, θα αναγράφεται η τιμή 300.

COWN_DENOM

Παρονομαστής κλάσματος συγκυριότητας διηρημένης ιδιοκτησίας (οριζοντίου, καθέτου ή οριζοντίου επί καθέτου) επί του γεωτεμαχίου. Π.χ. αν στον τίτλο αναφέρεται ποσοστό συγκυριότητας 300 χιλιοστά, θα αναγράφεται η τιμή 1000. Ο Παρονομαστής πρέπει να είναι πάντα ακέραιος.

COWN_V_NUMER

Αφορά μόνο οριζόντιες επί καθέτων και είναι ο αριθμητής κλάσματος συγκυριότητας οριζόντιας επί καθέτου.

COWN_V_DENOM

Αφορά οριζόντιες επί καθέτων και είναι ο παρονομαστής κλάσματος συγκυριότητας οριζόντιας επί καθέτου. Ο παρονομαστής πρέπει να είναι πάντοτε ακέραιος.

LAND_USE_CODE

Κωδικός χρήσης της ιδιοκτησίας. Παίρνει τιμές από τον πίνακα κωδικοποίησης LAND_USE_LUT.

COMMENTS

Πεδίο παρατηρήσεων.

X

Συμπληρώνεται υποχρεωτικά για γεωτεμάχια και ειδικές εκτάσεις

22DIAB000025115 2022-10-04

Υ

Συμπληρώνεται υποχρεωτικά για γεωτεμάχια και ειδικές εκτάσεις

MAJOR_PROP_TYPE_ID

Ένδειξη για το αν η ιδιοκτησία είναι κύριος χώρος (τιμή: K), βοηθητικός χώρος (τιμή: A) ή κοινόχρηστος χώρος (τιμή: X). Αναφέρεται στον πίνακα τιμών MAJOR_PROP_TYPE_LUT. Συμπληρώνεται υποχρεωτικά στην περίπτωση διηρημένης ιδιοκτησίας (prop_type_code ένα από τα: 0201, 0301, 0302, 0401, 0402).

LAND_USE_CODE_OVER

Κωδικός χρήσης της ιδιοκτησίας (πλην των υπογείων). Παίρνει τιμές από τον πίνακα κωδικοποίησης LAND_USE_LUT. Μόνο για κάθετες

LAND_USE_CODE_UNDER

Κωδικός χρήσης υπογείων. Παίρνει τιμές από τον πίνακα κωδικοποίησης LAND_USE_LUT.

Μόνο για κάθετες

ΠΑΡΑΤΗΡΗΣΕΙΣ

Ο Ανάδοχος δημιουργεί μια εγγραφή για κάθε γεωτεμάχιο, καθώς και για κάθε αυτοτελές ιδιοκτησιακό αντικείμενο (οριζόντιες, κάθετες και σύνθετες κάθετες ιδιοκτησίες). Για παράδειγμα, για ένα γεωτεμάχιο στο οποίο έχει γίνει σύσταση οριζοντίων ιδιοκτησιών θα γίνει μία εγγραφή για το γεωτεμάχιο και μία εγγραφή για κάθε οριζόντια ιδιοκτησία του γεωτεμαχίου, ενώ στην περίπτωση σύνθετων καθέτων μία εγγραφή για το γεωτεμάχιο, μία για κάθε κάθετη και μία για κάθε οριζόντια επί καθέτου.

Το πεδίο PROP_HOR αφορά στις οριζόντιες και τις σύνθετες κάθετες ιδιοκτησίες (PROP_CAT_ID 03 και 04 αντίστοιχα). Για μεν τις οριζόντιες ιδιοκτησίες κατ' αύξουσα σειρά αρχίζοντας με την τιμή 1 και θα αυξάνει σύμφωνα με τον αρ. της οριζόντιας ιδιοκτησίας, για δε τις σύνθετες κάθετες η οριζόντια ιδιοκτησία θα αριθμείται εντός της καθέτου κατ' αύξουσα σειρά με την λογική της προηγούμενης αρίθμησης.

Το πεδίο PROP_VERT αφορά στις απλές και σύνθετες κάθετες ιδιοκτησίες (PROP_CAT_ID 02 και 04 αντίστοιχα) και συμπληρώνεται κατ' αύξουσα σειρά αρχίζοντας με την τιμή 1 για την πρώτη κάθετη, 2 για την δεύτερη κ.ο.κ. Έτσι δημιουργούνται τόσες διακριτές τιμές PROP_VERT όσες και οι κάθετες ιδιοκτησίες επί του γεωτεμαχίου.

Επισημαίνεται ότι ο συνδυασμός ΚΑΕΚ, PROP_VERT, PROP_HOR πρέπει να είναι **μοναδικός**.

Στην περίπτωση που δηλώνεται δικαίωμα υψούν, με ποσοστό συγκυριότητας στο όλο οικόπεδο, και δεν προσδιορίζεται στον τίτλο ο όροφος και ο αριθμός της οριζόντιας ιδιοκτησίας που θα δομηθεί, το πεδίο FLOOR του πίνακα PROP_BLD παραμένει κενό. Αν αντιθέτως προσδιορίζεται στον τίτλο ο όροφος και ο αριθμός της οριζόντιας ιδιοκτησίας που θα δομηθεί τότε το πεδίο FLOOR του πίνακα PROP_BLD παίρνει την τιμή που αναγράφεται στον τίτλο.

Το άθροισμα των ποσοστών συγκυριότητας επί του γεωτεμαχίου (COWN_NUMER) θα πρέπει να ανέρχεται σε 1000/1000. Θα πρέπει να δημιουργηθούν όλες οι διηρημένες ιδιοκτησίες ακόμα και αν δεν έχει γίνει δήλωση γι' αυτές. Απόκλιση του αθροίσματος των ποσοστών συγκυριότητας από το 1000/1000 δικαιολογείται μόνο αν υπάρχει λάθος στον τίτλο.

Οι παρονομαστές του ποσοστού συγκυριότητας επί του γεωτεμαχίου ή επί της καθέτου είναι πάντα ακέραιοι αριθμοί. Αν ο τίτλος αναφέρει δεκαδικό αριθμό στον παρονομαστή θα πρέπει να πολλαπλασιαστούν με δύναμη του 10, αριθμητής και παρονομαστής αντίστοιχα, ώστε να προκύψει ακέραιος στον παρονομαστή.

22DIAB000025115 2022-10-04

5.4.1.2 Στοιχεία διευθύνσεων ιδιοκτησιών - Πίνακας ADRS

Περιέχει τις διευθύνσεις των ιδιοκτησιών. Κάθε διεύθυνση καταγράφεται μία φορά χωρίς να επαναλαμβάνεται με διαφορετικό τρόπο γραφής ή με ορθογραφικά λάθη. Στον συγκεκριμένο πίνακα θα περιέχονται και παλιές ονομασίες οδών, εφ' όσον αυτές αναφέρονται στους τίτλους κτήσης. Δηλ. μπορεί να υπάρχει ένα ακίνητο το οποίο αναφέρει κάποια διεύθυνση ή αρίθμηση και σε μεταγενέστερο τίτλο το ίδιο ακίνητο να αναφέρεται με τη νεότερη ονομασία της οδού ή και με άλλη αρίθμηση.

Σε περίπτωση γεωτεμαχίου το οποίο προέρχεται από την συνένωση πολλών γεωτεμαχίων τότε κάθε γεωτεμάχιο θεωρείται διαφορετική διεύθυνση και θα παραδίδονται τόσες εγγραφές όσα και τα γεωτεμάχια.

Όνομα	PK	FK	Περιγραφή	Τύπος/μήκος	Validation πεδίου
ADRS_ID	YES	NO	Μοναδικός κωδικός Αναγνώρισης της Διεύθυνσης	NUMBER(12)	Υποχρεωτικό πεδίο
STREET	NO	NO	Οδός στην οποία βρίσκεται το ακίνητο	CHARACTER VARYING(80)	Προαιρετικό πεδίο.
STREET_FROM	NO	NO	Αριθμός από	CHARACTER VARYING (15)	Προαιρετικό πεδίο.
STREET_TO	NO	NO	Αριθμός έως	CHARACTER VARYING (15)	Προαιρετικό πεδίο.
TK	NO	NO	Ταχυδρομικός Κώδικας	CHARACTER VARYING (11)	Υποχρεωτικό πεδίο.
LOCALITY	NO	NO	Τοπώνυμο	CHARACTER VARYING(250)	Προαιρετικό πεδίο.
LOCATION_DESCR	NO	NO	Περιγραφή της θέσης του ακινήτου	CHARACTER VARYING(80)	Προαιρετικό πεδίο.
NOMOS	NO	NO	Νομός στον οποίο ανήκει το ακίνητο	CHARACTER VARYING (2)	Προαιρετικό πεδίο.
ΟΤΑ	NO	NO	ΟΤΑ στον οποίο ανήκει το ακίνητο	CHARACTER VARYING (150)	Προαιρετικό πεδίο.

ΠΕΡΙΓΡΑΦΗ ΠΕΔΙΩΝ ΠΙΝΑΚΑ ADRS

ΠΕΔΙΑ	ΕΙΔΟΣ	ΠΑΡΑΤΗΡΗΣΗ
ADRS_ID	Πρωτεύον κλειδί πίνακα	Μοναδικός ανά εγγραφή

Πίνακας 5-2. Περιορισμοί ακεραιότητας πίνακα ADRS

ADRS_ID

Ο μοναδικός κωδικός αναγνώρισης διεύθυνσης. Πρόκειται για αριθμητικό πεδίο που οφείλει να είναι μοναδικό ανά εγγραφή για όλες τις εγγραφές μιας μελέτης.

STREET

Οδός στην οποία βρίσκεται το ακίνητο (ακολουθώντας τους κανόνες ονοματολογίας που περιγράφονται στις προδιαγραφές).

STREET_FROM

Αριθμός από

STREET_TO

Αριθμός έως

TK

Ταχυδρομικός Κώδικας.

22DIAB000025115 2022-10-04

LOCALITY

Περιγράφεται παραπάνω.

LOCATION_DESCR

Το πεδίο αυτό θα συμπληρώνεται όταν δεν υπάρχει πληροφορία οδού ή αριθμού.

- Στις εργατικές κατοικίες που υπάρχει μόνον ο αριθμός κτιρίου το πεδίο θα συμπληρώνεται ως εξής: **περιγραφή της περιοχής +1 κενό + ΚΤΙΡ + 1 κενό + αριθμός κτιρίου.**
- Τα γεωτεμάχια τα οποία δεν έχουν ούτε οδό ούτε αριθμηση, αλλά μόνον αριθμό οικοπέδου το πεδίο θα συμπληρώνεται ως εξής: **ονομασία του συνοικισμού, συνεταιρισμού ή αγροκτήματος +1 κενό + ΟΙΚ + 1 κενό + αριθμός οικοπέδου.**
- Στα αγροτεμάχια χωρίς ονομασίες οδών/ αριθμών, αλλά με αριθμούς αγροτεμαχίων θα συμπληρώνεται ως εξής: **ονομασία του συνοικισμού, συνεταιρισμού ή αγροκτήματος +1 κενό + ΑΓΡ + 1 κενό + αριθμός αγροτεμαχίου.**

NOMOS

Κωδικός Νομού. Λαμβάνει τιμές από το πεδίο NOMOS_CODE του πίνακα τιμών ΟΤΑ.

ΟΤΑ

ΟΤΑ στον οποίο ανήκει το ακίνητο σύμφωνα με την τρέχουσα διοικητική διαίρεση. Ο ΟΤΑ αυτός δεν ταυτίζεται υποχρεωτικά με τον ΟΤΑ του πίνακα prop, ο οποίος ακολουθεί την κωδικοποίηση ΟΚΧΕ.

ΠΑΡΑΤΗΡΗΣΕΙΣ

Εάν ένα γεωτεμάχιο έχει περισσότερες από μία διευθύνσεις, δημιουργούνται εγγραφές στο αρχείο των διευθύνσεων (πίνακας ADRS) τόσες όσες και οι διαφορετικές διευθύνσεις του γεωτεμαχίου.

5.4.1.3 Στοιχεία ιδιοκτησιών και διευθύνσεων – Πίνακας PROP_ADRS

Πίνακας συσχετισμού ιδιοκτησιών και διευθύνσεων. Κάθε ιδιοκτησία μπορεί να έχει περισσότερες από μία διευθύνσεις, π.χ. γωνιαία ακίνητα. Το σύνθηρες είναι πολλές ιδιοκτησίες να έχουν την ίδια διεύθυνση, π.χ. τα διαμερίσματα μιας πολυκατοικίας, οπότε δεν χρειάζεται αυτή να επαναλαμβάνεται. Επειδή η σχέση διευθύνσεων και ιδιοκτησιών είναι «πολλά προς πολλά» χρήζει ιδιαίτερου πίνακα. Επίσης στον πίνακα αυτό καταχωρούνται και διευθύνσεις οι οποίες δεν υφίστανται πια (π.χ. αλλαγή ονομασίας οδών). Οι καταχωρήσεις αυτές θεωρούνται ως ιστορικές διευθύνσεις.

Όνομα	PK	FK	Περιγραφή	Τύπος/μήκος	Validation πεδίου
PROPADRS_ID	YES	NO	Μοναδικός κωδικός αναγνώρισης	NUMERIC	Υποχρεωτικό πεδίο.
PROP_ID	YES	YES	Κωδικός Αναγνώρισης της ιδιοκτησίας την οποίαν αφορά η διεύθυνση αυτή.	NUMERIC(12)	Υποχρεωτικό πεδίο. Υπαρκτό κλειδί του πίνακα PROP.
ADRS_ID	YES	YES	Κωδικός Αναγνώρισης της Διεύθυνσης	NUMBER(12)	Υποχρεωτικό πεδίο. Υπαρκτό κλειδί του πίνακα ADRS
IS_LEGACY	NO	NO	Ένδειξη ιστορικής διεύθυνσης	NUMERIC(1)	Υποχρεωτικό πεδίο
IS_DEFAULT	NO	NO	Ένδειξη αν η διεύθυνση είναι η προεπιλεγμένη διεύθυνση του ακινήτου	NUMERIC(1)	Υποχρεωτικό πεδίο. Λαμβάνει τις τιμές 1-Προεπιλεγμένη, 0-μη προεπιλεγμένη

ΠΕΡΙΓΡΑΦΗ ΠΕΔΙΩΝ ΠΙΝΑΚΑ PROP_ADRS

ΠΕΔΙΑ	ΕΙΔΟΣ	ΠΑΡΑΤΗΡΗΣΗ
PROPADRS_ID	Πρωτεύον κλειδί πίνακα	Μοναδικός συνδυασμός ανά εγγραφή
PROP_ID	Ξένο κλειδί	Αναφέρεται στο πρωτεύον κλειδί του πίνακα PROP
ADRS_ID	Ξένο κλειδί	Αναφέρεται στο πρωτεύον κλειδί του πίνακα ADRS
IS_LEGACY	Ένδειξη αν πρόκειται για την	Για κάθε τρέχουσα διεύθυνση μιας ιδιοκτησίας το πεδίο θα παίρνει

22DIAB000025115 2022-10-04

	τρέχουσα ή μη διεύθυνση του ακινήτου	την τιμή 0, αλλιώς θα παίρνει την τιμή 1 (ιστορική). Οι γραμμές του πίνακα με τιμή στο πεδίο IS_LEGACY=0, θα είναι τόσες όσες και οι διευθύνσεις που ορίζουν το ακίνητο
IS_DEFAULT	Ένδειξη αν πρόκειται για την προεπιλεγμένη διεύθυνση του ακινήτου	Από το σύνολο των διευθύνσεων ενός ακινήτου, μία θεωρείται η προεπιλεγμένη διεύθυνση του ακινήτου.

Πίνακας 5-3. Περιορισμοί ακεραιότητας πίνακα PROP_ADRS

PROP_ID

Βλ. πίνακα PROP.

ADRS_ID

Βλ. πίνακα ADRS.

IS_LEGACY

Ένδειξη ιστορικής διεύθυνσης, δηλαδή διεύθυνσης η οποία αναφέρεται στον τίτλο κτήσης αλλά πλέον έχει αλλάξει. Όταν πρόκειται για ιστορική διεύθυνση τότε το πεδίο αυτό παίρνει την τιμή 1, διαφορετικά 0.

5.4.1.4 Στοιχεία Κτιρίων / Κτισμάτων / Λοιπών Χώρων - Πίνακας BLD

Περιέχει τα στοιχεία των κτιρίων / κτισμάτων / λοιπών χώρων που έχουν εντοπιστεί, καθώς και αυτών που δεν έχουν υλοποιηθεί.

Όνομα	PK	FK	Περιγραφή	Τύπος/μήκος	Validation πεδίου
BLD_ID	YES	NO	Μοναδικός κωδικός αναγνώρισης οιασδήποτε έκδοσης κτιρίου / κτίσματος / λοιπού χώρου	NUMERIC(8)	Υποχρεωτικό πεδίο.
BLD_NUM	NO	NO	Αύξων Αριθμός Κτιρίου / Κτίσματος / Λοιπού χώρου.	NUMERIC(4)	Προαιρετικό πεδίο.
BLD_NAME_TITLE	NO	NO	Αριθμός κτιρίου στον τίτλο ή Όνομα κτίσματος/ λοιπού χώρου στα αποδεικτικά έγγραφα.	CHARACTER VARYING(25)	Προαιρετικό πεδίο.
AREA_DOC	NO	NO	Συνολικό εμβαδόν κτιρίου / κτίσματος / λοιπού χώρου στον τίτλο Αναφέρεται στο σύνολο του εμβαδού (στο σύνολο των ορόφων).	NUMERIC(15,3)	Προαιρετικό πεδίο.
AREA_DOC_OVER	NO	NO	συνολικό εμβαδόν ορόφων σε τ.μ. (πλην υπογείων)	NUMERIC(15,3)	Προαιρετικό πεδίο.
AREA_DOC_UNDER	NO	NO	συνολικό εμβαδόν υπογείων σε τ.μ.	NUMERIC(15,3)	Προαιρετικό πεδίο.
TOT_FLOORS	NO	NO	Συνολικός αριθμός ορόφων κτιρίου/ κτιρίων.	CHARACTER VARYING (4)	Προαιρετικό πεδίο.
TOT_FLOORS_OVER	NO	NO	Αριθμός ορόφων (πλην υπογείων)	CHARACTER VARYING (4)	Προαιρετικό πεδίο.
TOT_FLOORS_UNDER	NO	NO	Αριθμός ορόφων	CHARACTER VARYING (4)	Προαιρετικό πεδίο.
BLD_TYPE_CODE	NO	YES	Είδος κτίσματος/ χώρου.	CHARACTER(2)	Προαιρετικό πεδίο.
LAND_USE_CODE	NO	YES	Κωδικός χρήσης κτιρίου	CHARACTER(4)	Προαιρετικό πεδίο. Για τις τιμές του πεδίου αυτού βλ. αντίστοιχο πίνακα κωδικοποιήσεων
LAND_USE_CODE_OVER	NO	YES	Χρήση (πλην υπογείων)	CHARACTER(4)	Προαιρετικό πεδίο. Για τις τιμές του πεδίου

22DIAB000025115 2022-10-04

Όνομα	PK	FK	Περιγραφή	Τύπος/μήκος	Validation πεδίου
					αυτού βλ. αντίστοιχο πίνακα κωδικοποιήσεων
LAND_USE_CODE_UNDER	NO	YES	Χρήση υπογειών	CHARACTER(4)	Προαιρετικό πεδίο. Για τις τιμές του πεδίου αυτού βλ. αντίστοιχο πίνακα κωδικοποιήσεων
TYPE_DESC	NO	NO	Συμπληρωματική περιγραφή είδους κτίσματος/ χώρου.	CHARACTER VARYING(50)	Προαιρετικό πεδίο.
COMMENTS	NO	NO	Παρατηρήσεις	CHARACTER VARYING(2000)	Προαιρετικό πεδίο.
IS_LEGAL	NO	NO	Ένδειξη του αν το κτίριο αναφέρεται στο συμβόλαιο ή εναλλακτικά έχει προσκομιστεί οικοδομική άδεια.	NUMERIC(1)	Προαιρετικό πεδίο
KIND	NO	NO	Ένδειξη για το αν η εγγραφή αφορά κτίριο, κτίσμα ή παρακολούθημα	NUMERIC(1)	Υποχρεωτικό πεδίο

ΠΕΡΙΓΡΑΦΗ ΠΕΔΙΩΝ ΠΙΝΑΚΑ BLD

ΠΕΔΙΑ	ΕΙΔΟΣ	ΠΑΡΑΤΗΡΗΣΗ
BLD_ID	Πρωτεύον κλειδί πίνακα	Μοναδικός ανά εγγραφή
BLD_TYPE_CODE	Ξένο κλειδί	Παίρνει τιμές από τον πίνακα BLD_TYPE_LUT
LAND_USE_CODE	Ξένο κλειδί	Παίρνει τιμές από τον πίνακα LAND_USE_LUT
LAND_USE_CODE_OVER	Ξένο κλειδί	Παίρνει τιμές από τον πίνακα LAND_USE_LUT
LAND_USE_CODE_UNDER	Ξένο κλειδί	Παίρνει τιμές από τον πίνακα LAND_USE_LUT

Πίνακας 5-4. Περιορισμοί ακεραιότητας πίνακα BLD

BLD_ID

Ο μοναδικός κωδικός αναγνώρισης κτιρίου. Πρόκειται για αριθμητικό πεδίο που οφείλει να είναι μοναδικό ανά εγγραφή για όλες τις εγγραφές μιας μελέτης.

BLD_NUM

Αύξων Αριθμός Κτιρίου / Κτίσματος / Λοιπού χώρου υπάρχοντος ή ορισμένου εντός ενός γεωτεμαχίου ή συνδεδεμένου με ιδιοκτησία. Λαμβάνει τιμές μεγαλύτερες του μηδενός (>0).

BLD_NAME_TITLE

Ο αριθμός κτιρίου ή το όνομα κτίσματος/ λοιπού χώρου όπως αναφέρεται στα αποδεικτικά έγγραφα, π.χ. Α1, Π2.

AREA_DOC

Συνολικό εμβαδόν κτιρίου / κτίσματος / λοιπού χώρου στον τίτλο. Αναφέρεται το σύνολο του εμβαδού (στο σύνολο των ορόφων του κτίσματος) εάν πρόκειται για κτίσμα. Εάν πρόκειται για παρακολούθημα συμπληρώνεται το εμβαδόν του συγκεκριμένου παρακολουθήματος και όχι του κτιρίου στο οποίο ανήκει.

TOT_FLOORS

Συνολικός αριθμός ορόφων κτιρίου/ κτιρίων. Εάν πρόκειται για παρακολούθημα συμπληρώνεται ο όροφος στον οποίον βρίσκεται το συγκεκριμένο παρακολούθημα.

BLD_TYPE_CODE

Κωδικός είδους κτιρίου / χώρου. Παίρνει τιμές από τον πίνακα κωδικοποίησης BLD_TYPE_LUT.

LAND_USE_CODE

Κωδικός χρήσης κτιρίου. Παίρνει τιμές από τον πίνακα κωδικοποίησης LAND_USE_LUT.

22DIAB000025115 2022-10-04

TYPE_DESC

Προαιρετική συμπληρωματική περιγραφή του είδους κτίσματος-χώρου, όταν ο κωδικός στο πεδίο BLD_TYPE δεν αποτυπώνει με ακρίβεια το είδος του χώρου. π.χ. κτίριο, αποθήκη, πάρκινγκ, κλπ.

IS_LEGAL

Ένδειξη για το αν το Κτίριο / Κτίσμα / Λοιπός χώρος αναφέρεται στο συμβόλαιο (π.χ. ως παρακολούθημα κάποιας διηρημένης ιδιοκτησίας – για παράδειγμα ένας χώρος στάθμευσης) ή έχει προσκομιστεί στην περίπτωση των κτιρίων οικοδομική άδεια, οπότε παίρνει την τιμή 1, αλλιώς την τιμή 0.

KIND

Ένδειξη για το αν η συγκεκριμένη εγγραφή αφορά κτίριο ή παρακολούθημα. Παίρνει τις τιμές μηδέν (0) αν πρόκειται για κτίριο που περιέχει ή ορίζει διηρημένη ιδιοκτησία, ένα (1) αν πρόκειται για παρακολούθημα και δυο (2) αν πρόκειται για κτίσμα.

_OVER, _UNDER

Συμπληρώνονται μόνο στην περίπτωση που το πεδίο KIND έχει τιμή 2.

ΠΑΡΑΤΗΡΗΣΕΙΣ

Ο ανάδοχος δημιουργεί μία εγγραφή κτιρίου για κάθε κτίριο της μελέτης, συμπεριλαμβάνοντας εκείνα για τα οποία έχει συσταθεί οριζόντια, κάθετη ή σύνθετη κάθετη ιδιοκτησία και επίσης για τους λοιπούς χώρους.

Όταν σε ένα κτίριο έχουν συσταθεί διηρημένες ιδιοκτησίες, ο ανάδοχος πρέπει να επιλέξει την επικρατούσα χρήση ανάμεσα στις δηλωμένες χρήσεις του κτιρίου καθώς και τον συνολικό αριθμό ορόφων, σε περίπτωση που σημειώνεται διαφορά μεταξύ των πεδίων των δηλώσεων.

Στην περίπτωση που ένα κτίριο αναφέρεται μεν στη σύσταση της διηρημένης ιδιοκτησίας αλλά δεν έχει υλοποιηθεί ακόμα, τότε όποια στοιχεία του κτιρίου προκύπτουν από τα νομικά έγγραφα, συμπληρώνονται στον παραπάνω πίνακα, το πεδίο BLD_TYPE_CODE παραμένει κενό και το πεδίο BLD_NUM παίρνει τιμή ως το κτίριο να ήταν υλοποιημένο. Το αντίστοιχο σημείο κτιρίου στο αρχείο BLD (σημεία κτιρίου – κτίσματος - λοιποί χώροι) δεν θα υπάρχει.

Στις περιπτώσεις εκείνες τις οποίες το κτίριο απεικονίζεται μεν στο διάγραμμα αλλά δεν έχει υποβληθεί δήλωση γι' αυτό, από τον/τους δικαιούχους καταχωρίζεται εγγραφή στον πίνακα BLD, συμπληρώνονται τα υποχρεωτικά πεδία και στον πίνακα BLD_STANDARD_COMMENTS η συσχέτιση του κτιρίου με το σχόλιο «Το κτίριο δεν έχει δηλωθεί». Το BLD_NUM είναι ο αύξων αριθμός του κτιρίου αφού αποδοθούν αριθμοί στα ήδη υλοποιημένα κτίρια.

5.4.1.5 Στοιχεία συσχέτισης κτιρίων και ιδιοκτησιών – Πίνακας PROP_BLD

Απεικονίζει τη συσχέτιση μεταξύ μιας ιδιοκτησίας και του ή των κτιρίων στα οποία αυτή ευρίσκεται ή των κτισμάτων που βρίσκονται επ' αυτής ή των παρακολουθημάτων της.

Όνομα	PK	FK	Περιγραφή	Τύπος/μήκος	Validation πεδίου
PROP_ID	YES	YES	Μοναδικός κωδικός αναγνώρισης ιδιοκτησίας.	NUMERIC(12)	Υποχρεωτικό πεδίο.
BLD_ID	YES	YES	Μοναδικός κωδικός αναγνώρισης οιασδήποτε έκδοσης κτιρίου / κτίσματος / λοιπού χώρου	NUMERIC(8)	Υποχρεωτικό πεδίο.
ETOS_ADEIAS	NO	NO	Έτος έκδοσης οικοδομικής άδειας / ανέγερσης	NUMERIC(4)	Προαιρετικό πεδίο.
FLOOR	NO	NO	Αριθμός ορόφου επί του οποίου έχει ορισθεί από την πράξη συστάσεώς της μία οριζόντια (απλή ή επί καθέτου) ιδιοκτησία.	CHARACTER VARYING(60) (ώστε να προβλέπονται και οι όροφοι κτιρίων για κάθετες).	Προαιρετικό πεδίο.

22DIAB000025115 2022-10-04

FLOOR_OVER	NO	NO	Συνολικός αριθμός ορόφων (πλην υπογείων)	CHARACTER VARYING(60)	Προαιρετικό πεδίο.
FLOOR_UNDER	NO	NO	Συνολικός αριθμός Υπογείων	CHARACTER VARYING(60)	Προαιρετικό πεδίο.

ΠΕΡΙΓΡΑΦΗ ΠΕΔΙΩΝ ΠΙΝΑΚΑ PROP_BLD

ΠΕΔΙΑ	ΕΙΔΟΣ	ΠΑΡΑΤΗΡΗΣΗ
BLD_ID, PROP_ID	Πρωτεύον κλειδί πίνακα	Μοναδικός ανά εγγραφή
PROP_ID	Ξένο κλειδί	Αναφέρεται στο πρωτεύον κλειδί του πίνακα PROP
BLD_ID	Ξένο κλειδί	Αναφέρεται στο πρωτεύον κλειδί του πίνακα BLD

Πίνακας 5-5. Περιορισμοί ακεραιότητας πίνακα BLD

PROP_ID

Βλ. Πίνακα PROP.

BLD_ID

Βλ. Πίνακα BLD.

ETOS_ADEIAS

Η χρονολογία έκδοσης της οικοδομικής άδειας του κτιρίου.

FLOOR

Αναγράφεται ο όροφος της ιδιοκτησίας που αναφέρεται στον τίτλο. Οι τιμές του πεδίου μπορεί να είναι: θετικός ή αρνητικός αριθμός έως 3 ψηφία ή ένα από τα παρακάτω λεκτικά :ΙΣ, ΗΜ (ημιόροφος), ΥΠ (υπόγειο), ΗΜΥΠ (ημιυπόγειο) . Σε περιπτώσεις οριζοντίων ιδιοκτησιών εκτεινόμενων σε περισσότερους από έναν ορόφους (μεζονέτα), θα αναγράφεται ο όροφος της εισόδου.

FLOOR_OVER

Αναγράφεται ο συνολικός αριθμός ορόφων (πλην υπογείων), όταν η αντίστοιχη εγγραφή του πίνακα BLD έχει στο πεδίο **KIND την τιμή 0**. Ο τύπος της ιδιοκτησίας που αντιστοιχεί (PROP_ID) είναι «**Κάθετη**»

FLOOR_UNDER

Αναγράφεται ο συνολικός υπογείων, όταν η αντίστοιχη εγγραφή του πίνακα BLD έχει στο πεδίο **KIND την τιμή 0**. Ο τύπος της ιδιοκτησίας που αντιστοιχεί (PROP_ID) είναι «**Κάθετη**».

5.4.1.6 Στοιχεία συσχέτισης ιδιοκτησιών καθ ύψος - πίνακας VERTREL

Στις περιπτώσεις που έχουμε Ειδικά Ιδιοκτησιακά Αντικείμενα (Ε.Ι.Α.), εκτός από τις πληροφορίες των ιδιοκτησιών θα πρέπει να παραδοθούν και οι καθ' ύψος συσχετίσεις των ιδιοκτησιών στον πίνακα VERTREL. (π.χ. ιδιοκτησία (Ε.Ι.Α.) ΑΝΩΘΕΝ ιδιοκτησίας, ιδιοκτησία (Ε.Ι.Α) ΚΑΤΩΘΕΝ ιδιοκτησίας). Ο πίνακας αυτός αποτελείται από τα παρακάτω πεδία:

Όνομα	PK	FK	Περιγραφή	Τύπος/μήκος	Validation πεδίου
PROP_ID_SPECIAL	YES	YES	Μοναδικός κωδικός αναγνώρισης της ιδιοκτησίας που είτε αποτελεί Ε.Ι.Α. η ίδια, είτε είναι το γεωτεμάχιο πάνω στο οποίο βρίσκεται το Ε.Ι.Α.	NUMERIC(12)	Υποχρεωτικό πεδίο.
PROP_ID	YES	YES	Μοναδικός κωδικός αναγνώρισης της ιδιοκτησίας	NUMERIC(12)	Υποχρεωτικό πεδίο.
REL_TYPE	YES	NO	Τύπος σχέσης μεταξύ PROP_ID_SPECIAL και PROP_ID	NUMERIC(1)	Υποχρεωτικό πεδίο.

22DIAB000025115 2022-10-04

ΠΕΡΙΓΡΑΦΗ ΠΕΔΙΩΝ ΠΙΝΑΚΑ VERTREL

ΠΕΔΙΑ	ΕΙΔΟΣ	ΠΑΡΑΤΗΡΗΣΗ
PROP_ID_SPECIAL, PROP_ID	Πρωτεύον κλειδί πίνακα	Μοναδικός ανά εγγραφή
PROP_ID_SPECIAL	Ξένο κλειδί	Αναφέρεται στο πρωτεύον κλειδί του πίνακα PROP
PROP_ID	Ξένο κλειδί	Αναφέρεται στο πρωτεύον κλειδί του πίνακα PROP

Πίνακας 5-6. Περιορισμοί ακεραιότητας πίνακα VERTREL

PROP_ID_SPECIAL

Βλ. πίνακα PROP (πεδίο PROP_ID)

PROP_ID

Βλ. πίνακα PROP (πεδίο PROP_ID)

REL_TYPE

Τύπος σχέσης μεταξύ G_PROP_ID_SPECIAL και G_PROP_ID. Οι δυνατές τιμές είναι οι:

1: G_PROP_ID_SPECIAL ΑΝΩΘΕΝ G_PROP_ID (rel_type = 1)

2: G_PROP_ID_SPECIAL ΚΑΤΩΘΕΝ G_PROP_ID (rel_type=2)

3: G_PROP_ID_SPECIAL ΕΝΤΟΣ G_PROP_ID (rel_type=3)

Περισσότερες πληροφορίες και παραδείγματα για την καταχώριση των Ε.Ι.Α. στον πίνακα VERTREL θα δοθούν με διευκρινιστικές οδηγίες.

5.4.1.7 Δήλωση δασικών υπηρεσιών στην ανάρτηση. Πίνακας FOREST

Κατάλογος με τα διεκδικούμενα γεωτεμάχια που προκύπτουν από την επεξεργασία της δήλωσης δασικών σύμφωνα με τις τεχνικές προδιαγραφές.

Όνομα	PK	FK	Περιγραφή	Τύπος/μήκος	Validation πεδίου
PROP_ID	YES	YES	Μοναδικός κωδικός αναγνώρισης γεωτεμαχίου που είτε εξολοκλήρου, είτε τμήμα του βρίσκεται εντός δασικού πολυγώνου	NUMERIC(12)	Υποχρεωτικό πεδίο.
AREA_FOREST	NO	NO	Εμβαδόν τμήματος δασικού χαρακτήρα	NUMERIC(15,3)	Υποχρεωτικό πεδίο.
OWNER	NO	NO	Δικαιούχος	NUMERIC(1)	Παίρνει τιμές με βάση τα παρακάτω: 0: Έχει αναρτηθεί ο ιδιώτης σε τμήμα δασικού χαρακτήρα 1: Έχει αναρτηθεί το Ελ. Δημόσιο σε τμήμα δασικού χαρακτήρα 2: Έχει αναρτηθεί ο ιδιώτης σε όλο το γεωτεμάχιο 3: Έχει αναρτηθεί το Ελ. Δημόσιο σε όλο το γεωτεμάχιο

ΠΕΡΙΓΡΑΦΗ ΠΕΔΙΩΝ ΠΙΝΑΚΑ FOREST

ΠΕΔΙΑ	ΕΙΔΟΣ	ΠΑΡΑΤΗΡΗΣΗ
PROP_ID	Πρωτεύον κλειδί πίνακα	Μοναδικός ανά εγγραφή
PROP_ID	Ξένο κλειδί	Αναφέρεται στο πρωτεύον κλειδί του πίνακα PROP

Πίνακας 5-7. Περιορισμοί ακεραιότητας πίνακα FOREST

22DIAB000025115 2022-10-04

5.4.2 Πρόσωπα: Δικαιούχοι και πάσης φύσεως συναλλασσόμενοι

5.4.2.1 Στοιχεία Δικαιούχων. Πίνακας BEN

Περιλαμβάνει τα φυσικά (Φ.Π.) και νομικά πρόσωπα (Ν.Π.) που έχουν οποιοδήποτε δικαίωμα επί μιας ιδιοκτησίας. Περιλαμβάνει επίσης πάσης φύσεως συναλλασσόμενους όπως βαρυνόμενους, οφειλότες, μισθωτές, ενάγοντες, κατάσχοντες κ.λ.π.

Όνομα	PK	FK	Περιγραφή	Τύπος/μήκος	Validation πεδίου
BEN_ID	YES	NO	Κωδικός αναγνώρισης δικαιούχου	NUMERIC (12)	Υποχρεωτικό πεδίο.
UNQ_BEN_ID	NO	NO	Κωδικός ταυτοποίησης δικαιούχου	NUMERIC (12)	Υποχρεωτικό πεδίο.
BEN_CAT_ID	NO	YES	Κωδικός Γένους Δικαιούχου	CHARACTER(2)	Υποχρεωτικό πεδίο.
BEN_SUBCAT_ID	NO	YES	Κωδικός Είδους Δικαιούχου	CHARACTER(2)	Υποχρεωτικό πεδίο.
AFM	NO	NO	Α.Φ.Μ.	CHARACTER VARYING (10)	Υποχρεωτικό πεδίο. Πρέπει να είναι σύμφωνο με τον αλγόριθμο ελέγχου ορθότητας ΑΦΜ. Μόνο σε πολύ ειδικές περιπτώσεις δύναται να μην συμπληρωθεί.
SURNAME	NO	NO	Επώνυμο ΦΠ ή επωνυμία ΝΠ	CHARACTER VARYING(250)	Υποχρεωτικό πεδίο
NAME	NO	NO	Όνομα ΦΠ	CHARACTER VARYING(100)	Προαιρετικό πεδίο. Η συμπλήρωσή του είναι όμως υποχρεωτική για τα ΦΠ.
LEG_TITLE			Διακριτικός Τίτλος ΝΠ	CHARACTER VARYING(250)	Προαιρετικό πεδίο.
BIRTH_DATE	NO	NO	Ημερομηνία γέννησης ΦΠ / ημερομηνία σύστασης ΝΠ	DATE	Προαιρετικό πεδίο
B_DATE_FLAG	NO	NO	Μάσκα ημερομηνίας γέννησης (0=DD/MM/YYYY, 1=MM/YYYY, 2=YYYY)	NUMERIC (1)	Υποχρεωτικό πεδίο.
LOCATION	NO	NO	Περιοχή κατοικίας ΦΠ.	CHARACTER VARYING(50)	Προαιρετικό πεδίο. Δεν δύναται να κωδικοποιηθεί λόγω κατοίκων εξωτερικού.
STREET	NO	NO	Διεύθυνση Επικοινωνίας ΦΠ / Έδρας ΝΠ: οδός	CHARACTER VARYING(50)	Προαιρετικό πεδίο
STREET_FROM	NO	NO	Αριθμός από	CHARACTER VARYING (7)	Προαιρετικό πεδίο
STREET_TO	NO	NO	Αριθμός έως	CHARACTER VARYING (7)	Προαιρετικό πεδίο
TK	NO	NO	Ταχ. Κώδικας	CHARACTER VARYING(11)	Προαιρετικό πεδίο
OTA	NO	NO	Δήμος / Κοινότητα	CHARACTER VARYING(50)	Προαιρετικό πεδίο. Δεν κωδικοποιείται λόγω κατοίκων εξωτερικού, αλλά για τους κατοίκους του εσωτερικού θα συμπληρώνεται υποχρεωτικά και με τιμές που θα δοθούν από την Κτηματολόγιο Α.Ε.
NOMOS	NO	NO	Νομός	CHARACTER VARYING(34)	Προαιρετικό πεδίο. Δεν κωδικοποιείται λόγω κατοίκων εξωτερικού, αλλά για τους κατοίκους του εσωτερικού θα συμπληρώνεται υποχρεωτικά και με τιμές που θα δοθούν από την Κτηματολόγιο Α.Ε.
COUNTRY	NO	YES	Χώρα	CHARACTER VARYING(2)	Υποχρεωτικό πεδίο.
PHONE	NO	NO	Αριθμός τηλεφώνου κατοικίας / έδρας	CHARACTER VARYING (50)	Προαιρετικό πεδίο.
CONTACT_PHONE	NO	NO	Αριθμός τηλεφώνου επικοινωνίας	CHARACTER VARYING (50)	Προαιρετικό πεδίο.
FAX	NO	NO	Αριθμός Fax	CHARACTER VARYING(50)	Προαιρετικό πεδίο.
EMAIL	NO	NO	Ηλεκτρονική Διεύθυνση	CHARACTER	Προαιρετικό πεδίο.

22DIAB000025115 2022-10-04

Όνομα	PK	FK	Περιγραφή	Τύπος/μήκος	Validation πεδίου
PREFER_EMAIL	NO	NO	Ένδειξη αν ο συναλλασσόμενος προτιμά την επικοινωνία με e-mail.	NUMERIC(1)	Παίρνει τις τιμές 1: Ναι, 0: Όχι
F_SURNAME	NO	NO	Επώνυμο πατρός	CHARACTER VARYING(250)	Προαιρετικό πεδίο. Η συμπλήρωσή του είναι όμως υποχρεωτική για τα Φ.Π.
F_NAME	NO	NO	Όνομα πατρός ή middle name	CHARACTER VARYING(42)	Προαιρετικό πεδίο. Η συμπλήρωσή του είναι όμως υποχρεωτική για τα Φ.Π.
M_NAME	NO	NO	Όνομα μητρός	CHARACTER VARYING(42)	Προαιρετικό πεδίο. Η συμπλήρωσή του είναι όμως υποχρεωτική για τα Φ.Π.
M_SURNAME	NO	NO	Γένος	CHARACTER VARYING(250)	Προαιρετικό Πεδίο
S_NAME	NO	NO	Όνομα συζύγου	CHARACTER VARYING(42)	Προαιρετικό Πεδίο
S_SURNAME	NO	NO	Επώνυμο συζύγου	CHARACTER VARYING(250)	Προαιρετικό Πεδίο
ID_NUM	NO	NO	Αριθμός Δελτίου Ταυτότητας / Διαβατηρίου φυσικού προσώπου ή αριθμός πράξης σύστασης νομικού προσώπου.	CHARACTER VARYING(20)	Προαιρετικό πεδίο
ID_DATE	NO	NO	Ημερομηνία έκδοσης Δελτίου Ταυτότητας / Διαβατηρίου ΦΠ / Ημερομηνία δημοσίευσης πράξης σύστασης για ΝΠ.	DATE	Προαιρετικό πεδίο.
ID_DATE_FLAG	NO	NO	Μάσκα ημερομηνίας έκδοσης (0=DD/MM/YYYY, 1=MM/YYYY, 2=YYYY)	NUMERIC (1)	Υποχρεωτικό πεδίο.
ID_ISSUER_TYP E	NO	YES	Είδος εκδούσας αρχής	CHARACTER(2)	Προαιρετικό πεδίο.
ID_ISSUER	NO	NO	Όνομα εκδούσας αρχής	CHARACTER VARYING(100)	Προαιρετικό πεδίο
END_DATE	NO	NO	Ημ/νία θανάτου φυσικού προσώπου ή λήξης για τα νομικά πρόσωπα.	DATE	Προαιρετικό πεδίο
CITIZENSHIP	NO	YES	Υπηκοότητα	CHARACTER(2)	Προαιρετικό πεδίο
BIRTH_PLACE	NO	NO	Τόπος γέννησης	CHARACTER VARYING(100)	Προαιρετικό πεδίο
SPOUSE_AFM	NO	NO	Ο ΑΦΜ είναι του συζύγου	NUMERIC (1)	Υποχρεωτικό πεδίο.
COMMENTS	NO	NO	Παρατηρήσεις	CHARACTER VARYING(2000)	Προαιρετικό πεδίο
IS_EXOTERIKO U	NO	NO	Κάτοικος εσωτερικού/εξωτερικού	NUMERIC (1)	Παίρνει τις τιμές 0 (Εσωτερικού) και 1 (Εξωτερικού)
DIMOS	NO	YES	Καλλικρατικός Δήμος	CHARACTER VARYING(4)	Προαιρετικό πεδίο
POBOX	NO	NO	Ταχυδρομική Θυρίδα	CHARACTER VARYING(50)	Προαιρετικό πεδίο

ΠΕΡΙΓΡΑΦΗ ΠΕΔΙΩΝ ΠΙΝΑΚΑ BEN

ΠΕΔΙΑ	ΕΙΔΟΣ	ΠΑΡΑΤΗΡΗΣΗ
BEN_ID	Πρωτεύον κλειδί πίνακα	Μοναδικός ανά εγγραφή
BEN_CAT_ID	Ξένο κλειδί	Αναφέρεται στο πρωτεύον κλειδί του πίνακα BEN_TYPE_LUT
BEN_SUB_CAT_ID	Ξένο κλειδί	Αναφέρεται στο πρωτεύον κλειδί του πίνακα BEN_TYPE_LUT
ID_ISSUER_TYPE	Ξένο κλειδί	Αναφέρεται στο πρωτεύον κλειδί του πίνακα ID_ISSUER_TYPE_LUT
CITIZENSHIP	Ξένο κλειδί	Αναφέρεται στο πρωτεύον κλειδί του πίνακα COUNTRY_LUT
COUNTRY	Ξένο κλειδί	Αναφέρεται στο πρωτεύον κλειδί του πίνακα COUNTRY_LUT
DIMOS	Ξένο κλειδί	Αναφέρεται στο πρωτεύον κλειδί του πίνακα ΟΤ_ΟΤΑ_ΚΑΛ

Πίνακας 5-7. Περιορισμοί ακεραιότητας πίνακα BEN

22DIAB000025115 2022-10-04

BEN_ID

Ο μοναδικός κωδικός αναγνώρισης δικαιούχου, πληρεξουσίων, αντικλήτων κλπ. Πρόκειται για αριθμητικό πεδίο που οφείλει να είναι μοναδικό ανά εγγραφή για όλες τις εγγραφές μιας μελέτης.

UNQ_BEN_ID

Σε περιπτώσεις που, για νομικούς λόγους, χρειάζεται να υπάρχουν στη βάση δεδομένων περισσότερες από μία εκδοχές του ίδιου προσώπου (π.χ. πρόσωπο που εμφανίζεται με διαφορετικά στοιχεία σε διαφορετικά συμβόλαια), το πεδίο αυτό χρησιμοποιείται για να δηλωθεί ότι διαφορετικές εγγραφές (διαφορετικό ben_id) αφορούν το ίδιο πραγματικό πρόσωπο (unq_ben_id).

BEN_CAT_ID, BEN_SUB_CAT_ID

Κωδικοί γένους και είδους δικαιούχου. Παίρνουν τιμές από τον πίνακα κωδικοποίησης BEN_TYPE_LUT.

SURNAME

Θα καταχωρίζεται το επώνυμο του Φ.Π. όπως αυτό αναφέρεται στην ταυτότητα ή στο διαβατήριό του. Εάν ένα πρόσωπο έχει περισσότερα του ενός επώνυμα θα διαχωρίζονται με μία παύλα (-) χωρίς να παρεμβάλλονται κενά. Η επωνυμία των Ν.Π. θα αναγράφεται όπως αναφέρεται στο καταστατικό ίδρυσής τους. Τα επώνυμα των αλλοδαπών καθώς και η επωνυμία των Ν.Π. που έχουν ξένη ονομασία θα αναγράφονται με λατινικούς χαρακτήρες.

NAME

Θα αναγράφεται το όνομα του Φ.Π. όπως αυτό αναφέρεται στην ταυτότητα ή στο διαβατήριό του. Εάν ένα πρόσωπο έχει περισσότερα του ενός ονόματα θα διαχωρίζονται με μία παύλα (-) χωρίς να παρεμβάλλονται κενά. Τα ονόματα των αλλοδαπών που έχουν ξένη ονομασία θα αναγράφονται με λατινικούς χαρακτήρες.

LEG_TITLE

Θα καταχωρίζεται ο διακριτικός τίτλος του Ν.Π. όπως αυτός αναφέρεται στο καταστατικό ίδρυσής του. Σε περίπτωση ξενόγλωσσου τίτλου θα αναγράφεται με λατινικούς χαρακτήρες.

BIRTH_DATE

Ημερομηνία γέννησης Φ.Π. όπως αυτή αναφέρεται στην ταυτότητα ή το διαβατήριό ή ημερομηνία σύστασης Ν.Π. όπως αναφέρεται στο καταστατικό ίδρυσής του. Τα δεδομένα είναι πάντοτε της μορφής DD/MM/YYYY (Ημέρα/Μήνας/Έτος).

B_DATE_FLAG

Ένδειξη για τη μορφή της ημερομηνίας BIRTH_DATE. Αν είναι γνωστή η πλήρης ημερομηνία γέννησης, τότε παίρνει την τιμή 0 και το πεδίο BIRTH_DATE συμπληρώνεται με ημερομηνίες της μορφής DD/MM/YYYY. Αν είναι γνωστός μόνο ο μήνας και το έτος γέννησης, παίρνει την τιμή 1, στην περίπτωση αυτή ως ημέρα καταχωρίζεται η πρώτη του μήνα. Αν είναι γνωστό μόνο το έτος γέννησης τότε παίρνει την τιμή 2 και στο πεδίο BIRTH_DATE καταχωρίζεται η 1/1 του έτους γέννησης.

LOCATION

Η περιοχή της κατοικίας του Φ.Π. ή η αντίστοιχη περιοχή στην οποία βρίσκεται η έδρα του Ν.Π.

STREET

Δ/ση (Οδός) κατοικίας Φ.Π. ή Έδρας Ν.Π. Στις περιπτώσεις Δ/σεων σε χώρες εκτός Ελλάδας και Κύπρου, η δ/ση θα αναγράφεται με λατινικούς χαρακτήρες.

22DIAB000025115 2022-10-04

STREET FROM

Αριθμός από της διεύθυνσης, εφόσον υπάρχει.

STREET TO

Αριθμός έως της διεύθυνσης, εφόσον υπάρχει.

TK

Ο Ταχυδρομικός κώδικας της διεύθυνσης του προσώπου.

ΟΤΑ

Το όνομα του ΟΤΑ. Στις περιπτώσεις διευθύνσεων σε χώρες εκτός Ελλάδας και Κύπρου, θα αναγράφεται το όνομα της πόλης με λατινικούς χαρακτήρες.

NOMOS

Το όνομα του Νομού. Στις περιπτώσεις διευθύνσεων εξωτερικού σε χώρες εκτός Ελλάδας και Κύπρου, θα αναγράφεται με λατινικούς χαρακτήρες.

COUNTRY

Ο κωδικός της Χώρας κατοικίας του προσώπου. Παίρνει τιμές από τον πίνακα κωδικοποιήσεων COUNTRY_LUT.

F_SURNAME

Επώνυμο πατρός Φ.Π. Τα επώνυμα αλλοδαπών που έχουν ξένη ονομασία θα αναγράφονται με λατινικούς χαρακτήρες.

F_NAME

Όνομα πατρός Φ.Π. Τα ονόματα αλλοδαπών που έχουν ξένη ονομασία θα αναγράφονται με λατινικούς χαρακτήρες.

M_NAME

Όνομα μητρός Φ.Π. Τα ονόματα αλλοδαπών που έχουν ξένη ονομασία θα αναγράφονται με λατινικούς χαρακτήρες.

M_SURNAME

Επίθετο μητρός Φ.Π. (γένος). Τα ονόματα αλλοδαπών που έχουν ξένη ονομασία θα αναγράφονται με λατινικούς χαρακτήρες.

S_NAME

Όνομα συζύγου Φ.Π. Τα ονόματα αλλοδαπών που έχουν ξένη ονομασία θα αναγράφονται με λατινικούς χαρακτήρες.

S_SURNAME

Επίθετο συζύγου Φ.Π. Τα ονόματα αλλοδαπών που έχουν ξένη ονομασία θα αναγράφονται με λατινικούς χαρακτήρες.

ID_NUM

Αριθμός Δελτίου Ταυτότητας ή Διαβατηρίου Φ.Π. ή αριθμός πράξης σύστασης Ν. Π. Σε περίπτωση που το πρόσωπο είναι ανήλικο και δεν κατέχει ούτε δελτίο ταυτότητας ούτε διαβατήριο το πεδίο συμπληρώνεται με το κείμενο «ΑΝ».

22DIAB000025115 2022-10-04

ID_DATE

Ημερομηνία έκδοσης Δελτίου Ταυτότητας ή Διαβατηρίου Φ.Π. / Ημερομηνία δημοσίευσης πράξης σύστασης για ΝΠ..

ID_DATE_FLAG

Ένδειξη για τη μορφή της ημερομηνίας ID_DATE. Αν είναι γνωστή η πλήρης ημερομηνία έκδοσης ΑΔΤ, τότε παίρνει την τιμή 0 και το πεδίο ID_DATE συμπληρώνεται με ημερομηνίες της μορφής DD/MM/YYYY. Αν είναι γνωστός μόνο ο μήνας και το έτος έκδοσης ΑΔΤ, παίρνει την τιμή 1, στην περίπτωση αυτή ως ημέρα καταχωρίζεται η πρώτη του μήνα. Αν είναι γνωστό μόνο το έτος έκδοσης ΑΔΤ τότε παίρνει την τιμή 2 και στο πεδίο ID_DATE καταχωρίζεται η 1/1 του έτους έκδοσης ΑΔΤ.

ID_ISSUER_TYPE

Στο πεδίο αυτό συμπληρώνεται ο κωδικός είδους της Αρχής η οποία έχει εκδώσει το Δελτίο ταυτότητας ή το διαβατήριο. Οι τιμές κωδικοποίησης θα λαμβάνονται από τον πίνακα ID_ISSUER_TYPE_LUT. Το πεδίο παραμένει κενό για Νομικά πρόσωπα.

ID_ISSUER

Συμπληρώνεται το όνομα της εκδούσας αρχής στην γενική πτώση με κεφαλαία π.χ. ΧΟΛΑΡΓΟΥ. Αυτό γίνεται για να ταιριάζει γραμματικά με το προηγούμενο πεδίο στο οποίο καταχωρίζεται η εκδούσα αρχή. Π.χ. ΑΣΤΥΝΟΜΙΚΟ ΤΜΗΜΑ ΧΟΛΑΡΓΟΥ. Το πεδίο παραμένει κενό για νομικά πρόσωπα.

END_DATE

Συμπληρώνεται στις περιπτώσεις που ενώ έχει υποβληθεί δήλωση ιδιοκτησίας κατά τη διάρκεια του έργου το φυσικό πρόσωπο πεθαίνει ή το νομικό πρόσωπο παύει να ισχύει.

CITIZENSHIP

Ο κωδικός της χώρας της υπηκοότητας του δικαιούχου. Παίρνει τιμές από τον πίνακα κωδικοποιήσεων COUNTRY_LUT.

BIRTH_PLACE

Ο τόπος γέννησης του δικαιούχου.

SPOUSE_AFM

Παίρνει την τιμή 1 αν το ΑΦΜ που έχει καταχωρηθεί δεν είναι του εν λόγω προσώπου αλλά του συζύγου του. Σε κάθε άλλη περίπτωση λαμβάνει την τιμή 0.

ΠΑΡΑΤΗΡΗΣΕΙΣ

Ο ΑΦΜ πρέπει να έχει συμπληρωμένους 9 χαρακτήρες. Εάν έχει δηλωθεί με 8 ψηφία, προστίθεται σαν πρώτο ψηφίο το 0.

Το ID_NUM (αριθμός ταυτότητας) εφόσον υπάρχει πρέπει να είναι συμπληρωμένο χωρίς κενά διαστήματα (π.χ. Α123456).

Στις περιπτώσεις των τραπεζών που έχουν δηλωθεί ως στοιχεία δικαιούχου τα στοιχεία του υποκαταστήματος, θα καταχωρίζονται τα στοιχεία του κεντρικού καταστήματος.

Στις περιπτώσεις εκείνες όπου δεν έχει κατατεθεί δήλωση εγγραπτεύου δικαιώματος κυριότητας και τα στοιχεία του δικαιούχου δεν προκύπτουν με ασφάλεια., για γεωτεμάχια καθώς και για υπόλοιπα ποσοστά συγκυριότητας επί του γεωτεμαχίου, δημιουργείται μία εγγραφή όπου στο πεδίο SURNAME αναγράφεται η λέξη «ΑΓΝΩΣΤΟΣ», στο πεδίο BEN_ID αναγράφεται ο κωδικός 1 και το πεδίο BEN_CAT_ID λαμβάνει την τιμή 07 και το BEN_SUB_CAT_ID την τιμή 01. Η εγγραφή

22DIAB000025115 2022-10-04

αυτή συνδέεται με όλα τα ακίνητα που βρίσκονται στον πίνακα PROP για τα οποία δεν έχει γίνει δήλωση ιδιοκτησίας και τα στοιχεία του δικαιούχου δεν προκύπτουν με ασφάλεια.

5.4.3 Δικαιώματα και Έγγραφα

5.4.3.1 Στοιχεία εγγραπτέων δικαιωμάτων - Πίνακας RIGHT

Περιέχει τα στοιχεία των εγγραπτέων δικαιωμάτων. Κάθε εγγραφή περιέχει επίσης τις λεπτομέρειες του δικαιώματος: αυτές που αφορούν όλα τα είδη δικαιωμάτων (π.χ. κωδικός είδους), και αυτές που αφορούν συγκεκριμένες κατηγορίες αυτών (π.χ. ποσά υποθήκης για τις υποθήκες, περιγραφές για τις δουλείες, κλπ.).

Όνομα	PK	FK	Περιγραφή	Τύπος/μήκος	Validation πεδίου
RIGHT_ID	YES	NO	Κωδικός αναγνώρισης εγγραφής δικαιώματος	NUMERIC	Υποχρεωτικό πεδίο.
PROP_ID	NO	YES	Ιδιοκτησία την οποία αφορά το δικαίωμα.	NUMERIC(12)	Υποχρεωτικό πεδίο. Υπαρκτό κλειδί του πίνακα PROP.
RIGHT_CAT_ID	NO	NO	Κωδικός γένους δικαιώματος	CHARACTER(2)	Υποχρεωτικό πεδίο.
RIGHT_SN	NO	NO	A/A δικαιώματος στην ίδια ιδιοκτησία	NUMERIC(4)	Υποχρεωτικό πεδίο.
RIGHT_TYPE	NO	YES	Κωδικός γένους και είδους δικαιώματος	CHARACTER(4)	Υποχρεωτικό πεδίο.
START_DATE	NO	NO	Ημ/νία ενάρξεως. Ισχύει για μισθώσεις.	DATETIME	Προαιρετικό πεδίο. Είναι υποχρεωτικό μόνο για τις μισθώσεις
START_DATE_FL AG	NO	NO	Μάσκα ημερομηνίας ενάρξεως (0=DD/MM/YYYY, 1=MM/YYYY, 2=YYYY)	NUMERIC (1)	Υποχρεωτικό πεδίο.
END_DATE	NO	NO	Ημ/νία λήξης ή απενεργοποίησης δικαιώματος. Ισχύει μόνο για εμπράγματα ασφάλειες, δουλείες και μισθώσεις.	DATETIME	Προαιρετικό πεδίο.
END_DATE_FLAG	NO	NO	Μάσκα ημερομηνίας λήξης ή απενεργοποίησης (0=DD/MM/YYYY, 1=MM/YYYY, 2= YYYY)	NUMERIC (1)	Υποχρεωτικό πεδίο.
DESCRIPTION	NO	NO	Περιεχόμενο ή περιγραφή δικαιώματος. Ισχύει για τις δουλείες και τα λοιπά εγγραπτά δικαιώματα.	CHARACTER VARYING(256)	Προαιρετικό πεδίο.
DURATION	NO	NO	Διάρκεια (λεκτικό π.χ. ισόβια) Ισχύει για μεταλλειοκτησίες και δουλείες.	CHARACTER VARYING(10)	Προαιρετικό πεδίο. Συμπληρώνεται για τις δουλείες για τις οποίες υπάρχει ειδική περιγραφή.
AMNT	NO	NO	Ποσόν εμπραγμάτου ασφαλείας ή κατασχέσεως.	NUMERIC(15,2)	Προαιρετικό πεδίο
CURRENCY_TYP E	NO	YES	Κωδικός νομίσματος	CHARACTER VARYING(3)	Υποχρεωτικό πεδίο για εμπράγματα ασφάλειες και κατασχέσεις.
MORG_ORDER	NO	NO	Τάξη της εμπράγματης ασφαλείας.	CHARACTER(6)	Προαιρετικό πεδίο.
INS_AMNT	NO	NO	Ποσόν ασφαλιζόμενης απαίτησης	CHARACTER VARYING(50)	Προαιρετικό πεδίο. Αφορά τις εμπράγματα ασφάλειες.
AREA	NO	NO	Μεταφερομένη επιφάνεια για την περίπτωση της μεταφοράς του συντελεστού δομήσεως	NUMERIC(15,3)	Προαιρετικό πεδίο. Αφορά την περίπτωση μεταφοράς συντελεστή δομήσεως. Παραμένει κενό σε κάθε άλλη περίπτωση.
COMMENTS	NO	NO	Παρατηρήσεις	CHARACTER VARYING (2000)	Προαιρετικό πεδίο
BEN_PROP_ID	NO	YES	Κωδικός ιδιοκτησίας δεσπόζοντος ακινήτου	NUMERIC(12)	Προαιρετικό πεδίο. Συμπληρώνεται μόνο για τα δικαιώματα στα οποία υπάρχει δεσπόζουσα ιδιοκτησία

22DIAB000025115 2022-10-04

ΠΕΡΙΓΡΑΦΗ ΠΕΔΙΩΝ ΠΙΝΑΚΑ RIGHT

ΠΕΔΙΑ	ΕΙΔΟΣ	ΠΑΡΑΤΗΡΗΣΗ
RIGHT_ID	Πρωτεύον κλειδί πίνακα	Μοναδικός ανά εγγραφή
PROP_ID	Ξένο κλειδί	Αναφέρεται στο πρωτεύον κλειδί του πίνακα PROP
BEN_PROP_ID	Ξένο κλειδί	Αναφέρεται στο πρωτεύον κλειδί του πίνακα PROP
RIGHT_TYPE	Ξένο κλειδί	Αναφέρεται στο πρωτεύον κλειδί του πίνακα RIGHT_TYPE_LUT
CURRENCY_TYPE	Ξένο κλειδί	Αναφέρεται στο πρωτεύον κλειδί του πίνακα CURRENCY_LUT

Πίνακας 5-8. Περιορισμοί ακεραιότητας πίνακα RIGHT

RIGHT_ID

Μοναδικός κωδικός αναγνώρισης δικαιώματος. Πρόκειται για αριθμητικό πεδίο που οφείλει να είναι μοναδικό ανά εγγραφή για όλες τις εγγραφές μιας μελέτης.

RIGHT_CAT_ID

Κωδικός γένους δικαιώματος. Παίρνει τιμές από τον πίνακα κωδικοποίησης RIGHT_TYPE_LUT.

RIGHT_TYPE

Κωδικός γένους και είδους δικαιώματος. Παίρνει τιμές από τον πίνακα κωδικοποίησης RIGHT_TYPE_LUT.

START_DATE

Ημερομηνία έναρξης μίσθωσης.

END_DATE

Ημερομηνία λήξης ή απενεργοποίησης δικαιώματος.

DESCRIPTION

Περιγραφή του περιεχομένου της δουλείας (π.χ. ρητινοσυλλογή, συνοίκηση κ.λ.π.)

DURATION

Διάρκεια ισχύος δικαιώματος (π.χ. ΙΣΟΒΙΑ, 20 ΕΤΗ). Ισχύει για μεταλλιοκτησίες και δουλείες.

AMNT

Ποσόν εμπράγματης ασφάλειας ή κατάσχεσης.

CURRENCY

Κωδικός νομίσματος. Παίρνει τιμές από τον πίνακα κωδικοποίησης CURRENCY_LUT.

MORG_ORDER

Τάξη της εμπράγματης ασφάλειας. Συμπληρώνεται με αρίθμηση της μορφής Α, Β Σε περίπτωση που η τάξη της υποθήκης είναι άγνωστη θα συμπληρώνεται παύλα (-). Περισσότερες της μίας υποθήκες μπορούν να έχουν την ίδια τάξη. Προσοχή: σε περίπτωση που χρησιμοποιούνται γράμματα, θα χρησιμοποιείται το ελληνικό αλφάβητο.

AREA

Θα καταχωρίζεται το εμβαδόν της μεταφερόμενης επιφάνειας σε τ.μ.

BEN_PROP_ID

Κωδικός ιδιοκτησίας η οποία αποτελεί τη δεσπόζουσα ιδιοκτησία στο συγκεκριμένο δικαίωμα. Παραμένει κενό σε όλες τις υπόλοιπες περιπτώσεις.

22DIAB000025115 2022-10-04

ΠΑΡΑΤΗΡΗΣΕΙΣ

Το άθροισμα του ποσοστού δικαιώματος πρέπει να ανέρχεται σε 100/100. Σε περίπτωση που υπολείπεται του 100/100, θα πρέπει να δημιουργηθεί εγγραφή όπου θα καταχωριστούν τα στοιχεία αναγνώρισης του ακινήτου με ιδιοκτήτη «ΑΓΝΩΣΤΟΣ» και ποσοστό δικαιώματος το υπολειπόμενο ποσοστό, εφόσον ο ιδιοκτήτης δεν προκύπτει με ασφάλεια και δεν υπάρχει λάθος στον τίτλο.

5.4.3.2 Στοιχεία Εγγράφων - Πίνακας DOC

Περιέχει όλα τα στοιχεία των εγγράφων που συλλέχθηκαν στα γραφεία κτηματογράφησης και αποτελούν τίτλους δικαιωμάτων.

Όνομα	PK	FK	Περιγραφή	Τύπος/μήκος	Validation πεδίου
DOC_ID	YES	NO	Κωδικός αναγνώρισης εγγράφου	NUMERIC (12)	Υποχρεωτικό πεδίο
DOC_DATE	NO	NO	Ημερομηνία εγγράφου.	DATETIME	Υποχρεωτικό πεδίο.
DOC_DATE_FLAG	NO	NO	Μάσκα ημερομηνίας εγγράφου (0=DD/MM/YYYY, 1=MM/YYYY, 2=YYYY)	NUMERIC (1)	Υποχρεωτικό πεδίο.
DOC_NUM	NO	NO	Αριθμός εγγράφου.	CHARACTER VARYING(20)	Προαιρετικό πεδίο.
DOC_TYPE	NO	YES	Κωδικός είδους εγγράφου.	CHARACTER(2)	Προαιρετικό πεδίο.
ISSUER_ID	NO	YES	Κωδικός Αναγνώρισης Εκδούσας Αρχής	NUMERIC(12)	Υποχρεωτικό πεδίο.
RGST_NAME	NO	NO	Όνομα υποθηκοφυλακείου. Συμπληρώνεται για τις πράξεις που έχουν εγγραφεί στο υποθηκοφυλακείο.	CHARACTER VARYING (25)	Προαιρετικό πεδίο.
RGST_DATE	NO	NO	Ημ/νία εγγραφής της πράξεως στο Υποθηκοφυλακείο	DATETIME	Προαιρετικό πεδίο. Επειδή τα δεδομένα είναι πάντοτε της μορφής DD/MM/YYYY,
RGST_DATE_FLAG	NO	NO	Μάσκα ημερομηνίας εγγραφής της πράξεως (0=DD/MM/YYYY, 1=MM/YYYY, 2=YYYY)	NUMERIC (1)	Υποχρεωτικό πεδίο.
RGST_NUM	NO	NO	Αριθμός εγγραφής της πράξης για τις πράξεις που ενεγράφησαν στα υποθηκοφυλακεία.	CHARACTER VARYING(20)	Προαιρετικό πεδίο.
RGST_VOL	NO	NO	Τόμος εγγραφής της πράξης για τις πράξεις που ενεγράφησαν στα υποθηκοφυλακεία	CHARACTER VARYING(20)	Προαιρετικό πεδίο.
RGST_SHEET			Φύλλο εγγραφής της πράξης για τις πράξεις που ενεγράφησαν στα υποθηκοφυλακεία	CHARACTER VARYING(6)	Προαιρετικό πεδίο.
GOVT_GAZ	NO	NO	Φ.Ε.Κ. στο οποίο δημοσιεύεται η πράξη. Αφορά πράξεις που προκύπτουν βάσει αποφάσεων του κράτους.	CHARACTER VARYING(70)	Προαιρετικό πεδίο. Απαραίτητο να συμπληρωθεί μόνο όπου η πράξη προκύπτει βάσει κάποιας κρατικής απόφασης.
COMMENTS	NO	NO	Παρατηρήσεις	CHARACTER VARYING (2000)	Προαιρετικό πεδίο
G_DOC_ORIGIN_ID	NO	NO	Κωδικός αναγνώρισης συλλεχθέντος εγγράφου	CHARACTER VARYING (18)	Υποχρεωτικό πεδίο.
ORIGIN_FLG	NO	NO	Ένδειξη είδους εγγράφου προέλευσης	NUMERIC (1)	Υποχρεωτικό πεδίο.

ΠΕΡΙΓΡΑΦΗ ΠΕΔΙΩΝ ΠΙΝΑΚΑ DOC

ΠΕΔΙΑ	ΕΙΔΟΣ	ΠΑΡΑΤΗΡΗΣΗ
DOC_ID	Πρωτεύον κλειδί πίνακα	Μοναδικός ανά εγγραφή
ISSUER_ID	Ξένο κλειδί	Αναφέρεται στο πρωτεύον κλειδί του πίνακα DOC_ISSUER
DOC_TYPE	Ξένο κλειδί	Αναφέρεται στο πρωτεύον κλειδί του πίνακα DOC_TYPE_LUT

Πίνακας 5-9. Περιορισμοί ακεραιότητας πίνακα DOC

22DIAB000025115 2022-10-04

DOC_ID

Μοναδικός κωδικός αναγνώρισης εγγράφου. Πρόκειται για αριθμητικό πεδίο που οφείλει να είναι μοναδικό ανά εγγραφή για όλες τις εγγραφές μιας μελέτης.

DOC_DATE

Ημερομηνία εκδόσεως εγγράφου (για όσα έγγραφα φέρουν ημερομηνία έκδοσης). Τα δεδομένα είναι πάντοτε της μορφής DD/MM/YYYY,. Στην περίπτωση των εγγραπτέων αγωγών στο πεδίο αυτό θα συμπληρώνεται η ημερομηνία κατάθεσης της αγωγής.

DOC_NUM

Αριθμός εγγράφου, π.χ. συμβολαίου, παραχωρητηρίου κ.λ.π. για τα έγγραφα τα οποία συλλέχθηκαν στη διάρκεια του έργου και εκ των οποίων προκύπτει το δικαίωμα το οποίο δηλώθηκε.

DOC_TYPE

Κωδικός είδους εγγράφου. Παίρνει τιμές από τον πίνακα κωδικοποίησης DOC_TYPE_LUT.

ISSUER_ID

Κωδικός εκδότη εγγράφου. Παίρνει τιμές από τον πίνακα DOC_ISSUER.

RGST_NAME

Έδρα Υποθηκοφυλακείου. Συμπληρώνεται στη γενική πτώση.

RGST_DATE

Ημερομηνία μεταγραφής / εγγραφής της πράξης στο Υποθηκοφυλακείο.

RGST_VOL

Τόμος μεταγραφής / εγγραφής. Σε περίπτωση που ένα έγγραφο έχει εγγραφεί σε δύο τόμους θα υπάρχουν χωριστές εγγραφές για κάθε τόμο.

RGST_NUM

Αριθμός μεταγραφής / εγγραφής. Σε περίπτωση που ένα έγγραφο έχει δύο αριθμούς στον ίδιο τόμο θα υπάρχουν χωριστές εγγραφές για κάθε αριθμό.

RGST_SHEET

Φύλλο εγγραφής μόνον εφ' όσον υπάρχει.

GOVT_GAZ

Συμπληρώνεται ο αριθμός ΦΕΚ στις περιπτώσεις που ο τίτλος κτήσεως απαιτείται να δημοσιεύεται σε ΦΕΚ. Στην περίπτωση της συντελεσμένης απαλλοτρίωσης συμπληρώνονται τα στοιχεία των ΦΕΚ που αφορούν τόσο την κήρυξη της απαλλοτρίωσης όσο και την παρακατάθεση της αποζημίωσης (π.χ. 484Δ/98,673Δ/01).

G_DOC_ORIGIN_ID

Κωδικός αναγνώρισης συλλεχθέντος εγγράφου. Πρόκειται για τα έγγραφα που καταχωρίστηκαν στην εφαρμογή ενεργών τίτλων και χορηγήθηκαν στους αναδόχους. Κάθε έγγραφο που τεκμηριώνει ενεργό δικαίωμα τη χρονική στιγμή της ανάρτησης ή τη χρονική στιγμή των πρώτων εγγραφών πρέπει να έχει αρχικά εισαχθεί στην κεντρική βάση δεδομένων, μέσω της εφαρμογής ενεργών τίτλων και να έχει πάρει κωδικό (G_DOC_ID) ή να έχει εισαχθεί στο σύστημα ως

22DIAB000025115 2022-10-04

περίληψη και να έχει πάρει τον αντίστοιχο κωδικό (summary_id) ή να έχει εισαχθεί στο σύστημα ως συνημμένο αίτησης διόρθωσης/ένστασης (DOC_ID), ως εκ τούτου όλα τα έγγραφα του τελικού παραδοτέου πρέπει να έχουν υποχρεωτικά συμπληρωμένο αυτό το πεδίο με τιμές από τους πίνακες DOC, SUMMARY και AN_AITISIS_DOC που χορηγήθηκαν.

ORIGIN_FLG

Ένδειξη είδους εγγράφου προέλευσης. Αναφέρεται στο πεδίο g_doc_origin_id, προσδιορίζοντας αν είναι έγγραφο (πίνακας DOC σχήματος χορήγησης) ή περίληψη (πίνακας SUMMARY σχήματος χορήγησης) ή συνημμένο αίτησης διόρθωσης (πίνακας AN_AITISIS_DOC σχήματος χορήγησης). Όταν η τιμή του πεδίου είναι 0 τότε το πεδίο g_doc_origin_id πρέπει να είναι συμπληρωμένο με ένα κωδικό εγγράφου (G_DOC_ID), όταν η τιμή του πεδίου είναι 1 τότε το πεδίο g_doc_origin_id πρέπει να είναι συμπληρωμένο με έναν κωδικό περίληψης, όταν η τιμή του πεδίου είναι 2 τότε το πεδίο g_doc_origin_id πρέπει να είναι συμπληρωμένο με έναν κωδικό συνημμένου εγγράφου σε αίτηση διόρθωσης/ένστασης.

ΠΑΡΑΤΗΡΗΣΕΙΣ

Στην περίπτωση εγγράφων που έχουν μεταγραφεί παραπάνω από μία φορά δημιουργούνται τόσες εγγραφές στον παραπάνω πίνακα όσες και οι φορές που αυτά μεταγράφηκαν.

Στην περίπτωση δικαιώματος που δεν έχει μεταγεγραμμένο τίτλο (π.χ. κυριότητες αγνώστου ιδιοκτήτη ή κυριότητες με αιτία κτήσης 'χρησικτησία') προκειμένου να καταχωριστεί το δικαίωμα στον πίνακα DOC_BEN_RIGHT, όπου πρέπει να έχει υποχρεωτικά εγγραφή, χρησιμοποιούμε το έγγραφο με doc_id =1 (κατ'αντιστοιχία με τον ΑΓΝΩΣΤΟ, ben_id = 1).

5.4.3.3 Στοιχεία δικαιούχων, εγγράφων και δικαιωμάτων – Πίνακας DOC_BEN_RIGHT

Συσχετίζει το συνδυασμό του συναλλασσόμενου (ωφελούμενου ή βαρυνόμενου) και δικαιώματος με το έγγραφο βάσει του οποίου το τεκμηρίωσε. Συνδυάζει το δικαίωμα με έναν ή περισσότερους συναλλασσόμενους. Το πεδίο BEN_ROLE προσδιορίζει αν ο συναλλασσόμενος είναι ο ωφελούμενος ή ο βαρυνόμενος.

Όνομα	PK	FK	Περιγραφή	Τύπος/μήκος	Validation πεδίου
DBR_ID	YES	NO	Μοναδικός κωδικός αναγνώρισης	NUMERIC	Υποχρεωτικό πεδίο.
RIGHT_ID	NO	YES	Κωδικός αναγνώρισης δικαιώματος	NUMERIC	Υποχρεωτικό πεδίο.
DOC_ID	NO	YES	Κωδικός αναγνώρισης εγγράφου	NUMERIC(12)	Υποχρεωτικό πεδίο
BEN_ID	NO	YES	Κωδικός Αναγνώρισης Ωφελουμένου ή Βαρυνομένου συναλλασσομένου ⁵	NUMERIC(12)	Υποχρεωτικό πεδίο.
WAYOWN_ID	NO	YES	Αιτία κτήσης	NUMERIC(2)	Προαιρετικό πεδίο. Οι αιτίες κτήσεως που απαρτίζουν τη λίστα, συμπληρώνονται βάσει των τιμών του πίνακα αιτιών κτήσεως των κωδικοποιήσεων
BEN_ROLE	NO	NO	Είδος συναλλασσομένου	NUMERIC(1)	Υποχρεωτικό πεδίο
OWN_RIGHT_NUMER	NO	NO	Αριθμητής ποσοστού απόκτησης δικαιώματος	NUMERIC(13,5)	Προαιρετικό πεδίο. Συμπληρώνεται για κυριότητα, μεταλλειοκτησία νομή από αναδασμό, προσωπικές δουλειές και μεταφορά συντελεστή

⁵ Ως Ωφελούμενος ορίζεται ο Κύριος, Δικαιούχος, Δουλειούχος, Μεταλλειοκτήτης, Νομέας από Αναδασμό, Μισθωτής, Αποκτών, Κατασχών, Ασφαλισμένος Δανειστής, Ενάγων / Ανακόπων, Εκμισθωτής. Ως βαρυνόμενος ορίζεται ο Καθ' ου, , Εναγόμενος, Μεταβιβάζων / Παραχωρών, Βεβαρημένος οφειλέτης.

22DIAB000025115 2022-10-04

					δομής
OWN_RIGHT_DENOM	NO	NO	Παρονομαστής ποσοστού απόκτησης δικαιώματος	NUMERIC(10)	Προαιρετικό πεδίο. Συμπληρώνεται για κυριότητα, μεταλλειοκτησία νομή από αναδασμό, προσωπικές δουλείες και μεταφορά συντελεστή δομής
DOC_RIGHT_NUMER	NO	NO	Αριθμητής ποσοστού κτήσης δικαιώματος του συγκεκριμένου δικαιώματος στο αντίστοιχο έγγραφο.	NUMERIC(13,5)	Προαιρετικό πεδίο. Συμπληρώνεται για κυριότητα, μεταλλειοκτησία νομή από αναδασμό, προσωπικές δουλείες και μεταφορά συντελεστή δομής
DOC_RIGHT_DENOM	NO	NO	Παρονομαστής ποσοστού κτήσης δικαιώματος του συγκεκριμένου δικαιώματος στο αντίστοιχο έγγραφο.	NUMERIC(10)	Προαιρετικό πεδίο. Συμπληρώνεται για κυριότητα, μεταλλειοκτησία νομή από αναδασμό, προσωπικές δουλείες και μεταφορά συντελεστή δομής.
COMMENTS	NO	NO	Παρατηρήσεις	CHARACTER VARYING (2000)	Προαιρετικό πεδίο

ΠΕΡΙΓΡΑΦΗ ΠΕΔΙΩΝ ΠΙΝΑΚΑ DOC_BEN_RIGHT

ΠΕΔΙΑ	ΕΙΔΟΣ	ΠΑΡΑΤΗΡΗΣΗ
DBR_ID	Πρωτεύον κλειδί πίνακα	Μοναδικός αριθμός ανά εγγραφή
RIGHT_ID	Ξένο κλειδί	Αναφέρεται στο πρωτεύον κλειδί του πίνακα RIGHT
DOC_ID	Ξένο κλειδί	Αναφέρεται στο πρωτεύον κλειδί του πίνακα DOC
BEN_ID	Ξένο κλειδί	Αναφέρεται στο πρωτεύον κλειδί του πίνακα BEN
WAYOWN_ID	Ξένο κλειδί	Αναφέρεται στο πρωτεύον κλειδί του πίνακα WAYOWN_LUT

Πίνακας 5-10. Περιορισμοί ακεραιότητας πίνακα DOC_BEN_RIGHT

DBR_ID

Μοναδικός κωδικός αναγνώρισης εγγραφής. Πρόκειται για αριθμητικό πεδίο που οφείλει να είναι μοναδικό ανά εγγραφή για όλες τις εγγραφές μιας μελέτης.

RIGHT_ID

Βλ. πίνακα RIGHT.

DOC_ID

Βλ. πίνακα DOC.

BEN_ID

Βλ. πίνακα BEN.

WAYOWN_ID

Κωδικός αιτίας κτήσης. Παίρνει τιμές από τον πίνακα κωδικοποίησης WAYOWN_LUT

BEN_ROLE

Κωδικός είδους συναλλασσομένου. Έχει τιμές 1 για τον ωφελούμενο και 2 για τον βαρυνόμενο. Παίρνει τιμές από τον πίνακα RIGHT_ROLE_LUT.

OWN_RIGHT_NUMER

Αριθμητής κλάσματος του συνολικού ποσοστού απόκτησης δικαιώματος για το συγκεκριμένο δικαιούχο. Συμπληρώνεται για τα δικαιώματα κυριότητας, μεταλλειοκτησίας, νομής από αναδασμό, προσωπικής δουλείας και μεταφοράς συντελεστή δόμησης.

22DIAB000025115 2022-10-04

OWN_RIGHT_DENOM

Παρονομαστής κλάσματος του συνολικού ποσοστού απόκτησης δικαιώματος για το συγκεκριμένο δικαιούχο. Συμπληρώνεται για τα δικαιώματα κυριότητας, μεταλλειοκτησίας, νομής από αναδασμό, προσωπικής δουλείας και μεταφοράς συντελεστή δόμησης.

DOC_RIGHT_NUMER

Αριθμητής κλάσματος του ποσοστού απόκτησης δικαιώματος για το συγκεκριμένο δικαιούχο από το συγκεκριμένο έγγραφο. Συμπληρώνεται για τα δικαιώματα κυριότητας, μεταλλειοκτησίας, νομής από αναδασμό, προσωπικής δουλείας και μεταφοράς συντελεστή δόμησης. Ενδέχεται να έχει και αρνητική τιμή αν στο δικαιούχο μειώνεται το ποσοστό με το συγκεκριμένο τίτλο.

DOC_RIGHT_DENOM

Παρονομαστής κλάσματος του ποσοστού απόκτησης δικαιώματος για το συγκεκριμένο δικαιούχο από το συγκεκριμένο έγγραφο. Συμπληρώνεται για τα δικαιώματα κυριότητας, μεταλλειοκτησίας, νομής από αναδασμό, προσωπικής δουλείας και μεταφοράς συντελεστή δόμησης.

BEN_ROLE

Παίρνει τιμές από τον πίνακα RIGHT_ROLE_LUT, για το γένος του συγκεκριμένου δικαιώματος.

5.4.3.4 Στοιχεία της εκδούσας αρχής - Πίνακας DOC_ISSUER

Περιέχει τα στοιχεία των εκδοτών πράξεων / εγγράφων (συμβολαιογράφων, δικαστηρίων, υπηρεσία κλπ.)

Όνομα	PK	FK	Περιγραφή	Τύπος/μήκος	Validation πεδίου
ISSUER_ID	YES	NO	Κωδικός Αναγνώρισης Εκδούσας Αρχής	NUMERIC(12)	Υποχρεωτικό πεδίο
UNQ_ISSUER_ID	NO	NO	Κωδικός ταυτοποίησης εκδότη εγγράφου	NUMERIC(12)	Προαιρετικό πεδίο.
ISSUER_TYPE	NO	YES	Είδος Εκδότη εγγράφου	CHARACTER(4)	Προαιρετικό πεδίο.
SEAT	NO	NO	Έδρα Εκδούσας αρχής	CHARACTER VARYING (40)	Προαιρετικό πεδίο.
IS_LEGAL	NO	NO	Ένδειξη εκδούσας αρχής και όχι φυσικού προσώπου	NUMERIC(1)	Υποχρεωτικό πεδίο
SURNAME	NO	NO	Επώνυμο εκδότη π.χ. συμβολαιογράφου.	CHARACTER VARYING (250)	Προαιρετικό πεδίο.
NAME	NO	NO	Όνομα εκδότη π.χ. συμβολαιογράφου.	CHARACTER VARYING (42)	Προαιρετικό πεδίο.
AM	NO	NO	Αριθμός μητρώου συμβολαιογράφου	CHARACTER VARYING (5)	Προαιρετικό πεδίο.
ISSUER_DATE	NO	NO	Ημ/νια έναρξης	DATETIME	Προαιρετικό πεδίο
LEGAL_NAME	NO	NO	Όνομα εκδούσας αρχής	CHARACTER VARYING (51)	Προαιρετικό πεδίο.
COMMENTS	NO	NO	Σχόλια (χρήση για συμπλήρωση πληροφορίας)	CHARACTER VARYING (100)	Προαιρετικό πεδίο.

ΠΕΡΙΓΡΑΦΗ ΠΕΔΙΩΝ ΠΙΝΑΚΑ DOC_ISSUER

ΠΕΔΙΑ	ΕΙΔΟΣ	ΠΑΡΑΤΗΡΗΣΗ
ISSUER_ID	Πρωτεύον κλειδί πίνακα	Μοναδικός ανά έγγραφο
ISSUER_TYPE	Ξένο κλειδί	Αναφέρεται στο πρωτεύον κλειδί του πίνακα ISSUER_TYPE_LUT

Πίνακας 5-11. Περιορισμοί ακεραιότητας πίνακα DOC_ISSUER

22DIAB000025115 2022-10-04

ISSUER_ID

Ο μοναδικός κωδικός αναγνώρισης εκδούσας αρχής. Πρόκειται για αριθμητικό πεδίο που οφείλει να είναι μοναδικό ανά εγγραφή για όλες τις εγγραφές μιας μελέτης.

ISSUER_TYPE

Κωδικός είδους εκδότη. Παίρνει τιμές από τον πίνακα κωδικοποίησης ISSUER_TYPE_LUT .

SEAT

Έδρα εκδότη εγγράφου. Θα συμπληρώνεται στην ονομαστική πτώση. Για τις Τράπεζες θα συμπληρώνεται η έδρα του ιδρύματος και όχι του υποκαταστήματος. Τα στοιχεία του υποκαταστήματος, εάν υπάρχουν, θα συμπληρώνονται στο πεδίο COMMENTS.

IS_LEGAL

Ένδειξη εκδούσας αρχής και όχι φυσικού προσώπου. Παίρνει την τιμή 1, ενώ σε περίπτωση φυσικού προσώπου παίρνει την τιμή 0.

SURNAME

Επώνυμο εκδότη εγγράφου. Συμπληρώνεται εφ' όσον ο εκδότης του εγγράφου είναι φυσικό πρόσωπο.

NAME

Όνομα εκδότη εγγράφου. Συμπληρώνεται εφ' όσον ο εκδότης του εγγράφου είναι φυσικό πρόσωπο.

AM

Αριθμός μητρώου συμβολαιογράφου. Συμπληρώνεται εφ' όσον ο εκδότης του εγγράφου είναι φυσικό πρόσωπο.

LEGAL_NAME

Όνομα εκδούσας αρχής. Εάν ο εκδότης είναι Τράπεζα το πεδίο δεν θα περιέχει τιμή. Εάν ο εκδότης είναι Δικαστήριο θα συμπληρώνεται το είδος του Δικαστηρίου π.χ. εάν πρόκειται για Πρωτοδικείο θα συμπληρώνεται ΜΟΝΟΜΕΛΕΣ ή ΜΟΝΟΜΕΛΕΣ ΔΙΟΙΚΗΤΙΚΟ. Εάν ο εκδότης είναι Υπουργείο θα συμπληρώνεται το είδος και η Δ/ση του Υπουργείου π.χ. ΓΕΩΡΓΙΑΣ ΔΙΕΥΘΥΝΣΗ ΔΑΣΩΝ. Εάν ο εκδότης είναι ΟΤΑ ή Νομαρχία θα συμπληρώνεται η Δ/ση του Οργανισμού π.χ. ΤΟΠΟΓΡΑΦΙΚΗ ΥΠΗΡΕΣΙΑ.

ΠΑΡΑΤΗΡΗΣΕΙΣ

Εάν ο εκδότης είναι συμβολαιογράφος (TYPE = 0100), τότε στο πεδίο NAME θα αποθηκεύεται το ονοματεπώνυμο του συμβολαιογράφου και στο πεδίο SEAT η έδρα του. Εάν ο εκδότης είναι Τράπεζα, τότε το πεδίο NAME θα είναι κενό και στην έδρα θα συμπληρώνεται η έδρα του ιδρύματος (π.χ. Για την Αγροτική η Αθήνα). Το υποκατάστημα, εάν υπάρχει, θα αναγράφεται στις παρατηρήσεις.

5.4.4 Πολλαπλά τυποποιημένα σχόλια

Για τη διευκόλυνση της προσθήκης πολλαπλών στάνταρτ σχολίων στους πίνακες, BLD, PROP, RIGHT, BEN, DOC, προστίθενται στους πίνακες του μοντέλου και άλλο ένα σετ πινάκων που υλοποιούν τη σχέση πολλά-προς-πολλά με τον πίνακα STANDARD_COMMENTS. Οι πίνακες

22DIAB000025115 2022-10-04

αυτοί υλοποιούνται από τη συνένωση του πρωτεύοντος κλειδιού του πίνακα STANDARD_COMMENTS με το πρωτεύον κλειδί του εκάστοτε πίνακα. Η δε ονομασία τους προκύπτει από τη συνένωση των ονομάτων των πινάκων που σχετίζονται μεταξύ τους. Έτσι στο μοντέλο υπάρχουν και οι παρακάτω πίνακες.

- BLD_STANDARD_COMMENTS
- PROP_STANDARD_COMMENTS
- RIGHT_STANDARD_COMMENTS
- BEN_STANDARD_COMMENTS
- DOC_STANDARD_COMMENTS

5.4.5 Στοιχεία συσχετισμού των εργασιών που αφορούν στην Παραλαβή δηλώσεων ιδιοκτησίας και στη δημιουργία παραδοτέων (Ανάρτησης, πρώτων εγγραφών κλπ).

5.4.5.1 Στοιχεία συσχετισμού των καταχωρισθέντων δικαιούχων κατά την παραλαβή των δηλώσεων και των καταχωρισθέντων δικαιούχων στο παραδοτέο (Ανάρτησης, πρώτων εγγραφών κλπ) – Πίνακας BEN_PARENT

Πίνακας συσχετισμού μεταξύ των καταχωρισθέντων δικαιούχων κατά την παραλαβή των δηλώσεων και των καταχωρισθέντων δικαιούχων στο παραδοτέο της Ανάρτησης. Κάθε δικαιούχος που καταχωρίστηκε κατά την παραλαβή των δηλώσεων και παραδόθηκε στον πίνακα BEN των δεδομένων χορήγησης (g_ben_id) και συμμετέχει στην ανάρτηση θα πρέπει να αντιστοιχίζεται εδώ με τον αντίστοιχο δικαιούχο της ανάρτησης ή των πρώτων εγγραφών (ben_id). Μέσω αυτού του πίνακα θα γίνουν και οι ταυτοποιήσεις προσώπων που θα προκύψουν από την επεξεργασία των στοιχείων.

Όνομα	PK	FK	Περιγραφή	Τύπος/μήκος	Validation πεδίου
G_BEN_ID	YES	YES	Κωδικός αναγνώρισης του δικαιούχου της Β.Δ. των ενεργών τίτλων από το οποίο έχει προέλθει ο δικαιούχος με κωδικό αναγνώρισης BEN_ID	CHARACTER(16)	Υποχρεωτικό πεδίο. Η τιμή του πρέπει να συμπεριλαμβάνεται στα χορηγούμενα στοιχεία των ενεργών τίτλων
BEN_ID	YES	YES	Κωδικός Αναγνώρισης Δικαιούχου	NUMERIC (12)	Υποχρεωτικό πεδίο

ΠΕΡΙΓΡΑΦΗ ΠΕΔΙΩΝ ΠΙΝΑΚΑ BEN_PARENT

ΠΕΔΙΑ	ΕΙΔΟΣ	ΠΑΡΑΤΗΡΗΣΗ
G_BEN_ID, BEN_ID	Πρωτεύον κλειδί πίνακα	Μοναδικός συνδυασμός ανά εγγραφή
BEN_ID	Ξένο κλειδί	Αναφέρεται στο πρωτεύον κλειδί του πίνακα BEN

Πίνακας 5-12. Περιορισμοί ακεραιότητας πίνακα BEN_PARENT

Σημείωση: Για κάθε εγγραφή του πίνακα BEN (G_BEN_ID) που χορηγήθηκε στον ανάδοχο η οποία έχει έστω και ένα δικαίωμα ενεργό τη χρονική στιγμή της ανάρτησης ή τη χρονική στιγμή των πρώτων εγγραφών πρέπει να υπάρχει μία εγγραφή στον πίνακα BEN (BEN_ID) του παραδοτέου που να αντιστοιχίζεται μέσω του πίνακα BEN_PARENT. Αντίστοιχα κάθε δικαιούχος της ανάρτησης ή των πρώτων εγγραφών (εγγραφή BEN_ID του πίνακα BEN του παραδοτέου) που το δικαίωμά του προέκυψε από δήλωση θα πρέπει να αντιστοιχίζεται με μία ή περισσότερες από τις χορηγούμενες στον ανάδοχο εγγραφές του πίνακα BEN (G_BEN_ID).

Στοιχεία συσχετισμού των καταχωρισθέντων δικαιωμάτων κατά την παραλαβή των δηλώσεων και των καταχωρισθέντων δικαιωμάτων σε κάθε παραδοτέο (Ανάρτησης, πρώτων εγγραφών, κλπ) – Πίνακας RIGHT_ORIGIN

22DIAB000025115 2022-10-04

Πίνακας συσχετισμού μεταξύ των δικαιωμάτων που καταχωρίστηκαν μέσω της εφαρμογής κατά την παραλαβή των δηλώσεων και της τελικής κατάστασης των δικαιωμάτων μετά την επεξεργασία της κτηματογράφησης. Στον πίνακα αυτό για κάθε ενεργό δικαίωμα τη στιγμή της ανάρτησης ή των πρώτων εγγραφών θα πρέπει να καταχωριστεί το/τα αρχικά δικαιώματα που δηλώθηκαν ή το εισερχόμενο έγγραφο, αίτηση μεταβολής στοιχείων, διοικητική πράξη ή περίληψη. Επιπλέον για κάθε δηλωθέν δικαίωμα που έχει χορηγηθεί θα πρέπει να υπάρχει εγγραφή που να περιγράφει την κατάσταση του τη στιγμή της ανάρτησης/πρώτων εγγραφών.

Όνομα	PK	FK	Περιγραφή	Τύπος/μήκος	Validation πεδίου
RIGHT_ORIGIN_ID	YES	NO	Μοναδικός κωδικός αναγνώρισης.	NUMERIC	Υποχρεωτικό πεδίο
G_RIGHT_ID	NO	NO	Κωδικός Αναγνώρισης δηλωθέντος Δικαιώματος	CHARACTER VARYING(17)	Προαιρετικό πεδίο
RIGHT_ID	NO	YES	Κωδικός δικαιώματος	NUMERIC	Προαιρετικό πεδίο
BEN_ID	NO	YES	Κωδικός προσώπου	NUMERIC (12)	Προαιρετικό πεδίο
ORIGIN_ID	NO	YES	Κωδικός καταγωγής του δικαιώματος (RIGHT_ID)	CHARACTER(2)	Προαιρετικό πεδίο
STATUS	NO	YES	Κατάσταση δηλωθέντος δικαιώματος (G_RIGHT_ID)	CHARACTER(2)	Προαιρετικό πεδίο
APPL_ID	NO	NO	Κωδικός αναγνώρισης αίτησης	CHARACTER VARYING(17)	Προαιρετικό πεδίο
G_DOC_ID	NO	NO	Κωδικός αναγνώρισης εγγράφου	CHARACTER VARYING(17)	Προαιρετικό πεδίο
SUMMARY_ID	NO	NO	Κωδικός αναγνώρισης περιλήψης	CHARACTER VARYING(18)	Προαιρετικό πεδίο
PRAXI_ID	NO	NO	Κωδικός αναγνώρισης	CHARACTER VARYING(17)	Προαιρετικό πεδίο
PROP_ID	NO	YES	Κωδικός ιδιοκτησίας	NUMERIC	Προαιρετικό πεδίο
REQUEST_ID	NO	NO	Κωδικός ένστασης και αιτήσεων	NUMERIC	Προαιρετικό πεδίο

ΠΕΡΙΓΡΑΦΗ ΠΕΔΙΩΝ ΠΙΝΑΚΑ RIGHT_ORIGIN

ΠΕΔΙΑ	ΕΙΔΟΣ	ΠΑΡΑΤΗΡΗΣΗ
RIGHT_ORIGIN_ID	Πρωτεύων κλειδί πίνακα	Μοναδικός αριθμός ανά εγγραφή
RIGHT_ID	Ξένο κλειδί	Αναφέρεται στο πρωτεύων κλειδί του πίνακα RIGHT
BEN_ID	Ξένο κλειδί	Αναφέρεται στο πρωτεύων κλειδί του πίνακα BEN
ORIGIN_ID	Ξένο κλειδί	Αναφέρεται στο πρωτεύων κλειδί του πίνακα ORIGIN_LUT
STATUS	Ξένο κλειδί	Αναφέρεται στο πρωτεύων κλειδί του πίνακα RIGHT_STATUS_LUT
PROP_ID	Ξένο κλειδί	Αναφέρεται στο πρωτεύων κλειδί του πίνακα PROP

Πίνακας 5-13. Περιορισμοί ακεραιότητας πίνακα RIGHT_ORIGIN

RIGHT_ORIGIN_ID

Πρωτεύων κλειδί του πίνακα, τυχαίος αριθμός με τον περιορισμό να είναι μοναδικός ανά εγγραφή, για κάθε εγγραφή μιας μελέτης.

G_RIGHT_ID

Πρόκειται για κωδικό δικαιώματος του συστήματος που αποδίδεται μέσω της εφαρμογής συλλογής δηλώσεων κατά τη διάρκεια παραλαβής τους. Το πεδίο δεν αποτελεί ξένο κλειδί, αφού ο πίνακας δε συμμετέχει στο μοντέλο, όμως λαμβάνει τιμές από το πεδίο g_right_id του πίνακα right, του οποίου τα δεδομένα καταχωρίζονται στην εν λόγω εφαρμογή και χορηγούνται στον ανάδοχο κατά διαστήματα.

Για κάθε εγγραφή του πίνακα right που χορηγήθηκε θα πρέπει να υπάρχει τουλάχιστον μία εγγραφή στον συγκεκριμένο πίνακα. Το πεδίο πρέπει υποχρεωτικά να έχει τιμή όταν το δικαίωμα (RIGHT_ID) έχει προκύψει από δήλωση (ORIGIN_ID = 01).

22DIAB000025115 2022-10-04

RIGHT_ID

Βλ. πίνακα RIGHT. Το πεδίο συμπληρώνεται υποχρεωτικά όταν το πεδίο STATUS έχει τιμή '01' (Ενεργό δηλωθέν δικαίωμα) Για κάθε εγγραφή του πίνακα RIGHT της ανάρτησης ή των πρώτων εγγραφών πρέπει να υπάρχει τουλάχιστον μία γραμμή σε αυτόν τον πίνακα που να τεκμηριώνει την προέλευση του δικαιώματος.

BEN_ID

Βλ. πίνακα BEN. Το πεδίο συμπληρώνεται υποχρεωτικά όταν το πεδίο STATUS έχει τιμή '01' (Ενεργό δηλωθέν δικαίωμα). Ο συνδυασμός των πεδίων right_id και ben_id πρέπει να υπάρχει στον πίνακα DOC_BEN_RIGHT.

ORIGIN_ID

Κωδικός καταγωγής δικαιώματος. Παίρνει τιμές από τον πίνακα κωδικοποίησης ORIGIN_LUT. Αναφέρεται στο δικαίωμα που προκύπτει από την επεξεργασία της κτηματογράφησης (RIGHT_ID) και τον τρόπο με τον οποίο προέκυψε η απαραίτητη για την καταχώρισή του πληροφορία.

Όταν η τιμή του είναι 01 (το δικαίωμα προέκυψε από δήλωση), το πεδίο G_RIGHT_ID πρέπει υποχρεωτικά να συμπληρωθεί.

Όταν η τιμή του είναι 02 (το δικαίωμα προέκυψε από προσκομισθέν έγγραφο δήλωσης ετέρου) τότε το πεδίο G_DOC_ID πρέπει υποχρεωτικά να συμπληρωθεί.

Όταν η τιμή του είναι 03 (το δικαίωμα προέκυψε από διοικητική πράξη), τότε το πεδίο PRAXI_ID πρέπει υποχρεωτικά να συμπληρωθεί.

Όταν η τιμή είναι 04 (το δικαίωμα προέκυψε από αίτηση μεταβολής στοιχείων) τότε το πεδίο APPL_ID πρέπει υποχρεωτικά να συμπληρωθεί.

Όταν η τιμή είναι 05 (το δικαίωμα προέκυψε από περίληψη) τότε το πεδίο SUMMARY_ID πρέπει υποχρεωτικά να συμπληρωθεί.

Όταν η τιμή είναι 06 (πρόκειται για δικαίωμα αγνώστου δικαιούχου) τότε και μόνο τότε μπορούν να είναι κενά όλα τα πεδία προέλευσης.

Όταν η τιμή του είναι 07 (το δικαίωμα προέκυψε από τίτλο άλλου δικαιώματος) τότε το πεδίο G_DOC_ID πρέπει υποχρεωτικά να συμπληρωθεί.

Όταν η τιμή του είναι 08 (το δικαίωμα προέκυψε από απόφαση επιτροπής ενστάσεων) τότε το πεδίο REQUEST_ID πρέπει υποχρεωτικά να συμπληρωθεί.

STATUS

Αναφέρεται στο δηλωθέν δικαίωμα (G_RIGHT_ID). Υποχρεωτικά για όλες τις εγγραφές που έχουν χορηγηθεί στον ανάδοχο, πρέπει να υπάρχει σ' αυτόν τον πίνακα εγγραφή με συμπληρωμένα τα πεδία G_RIGHT_ID και STATUS τουλάχιστον.

Χρησιμοποιείται η τιμή '01' (Εγκυρο), όταν το αρχικά δηλωθέν δικαίωμα είναι ενεργό τη χρονική στιγμή της ανάρτησης (ή των πρώτων εγγραφών). Υποχρεωτικά συμπληρώνεται σε αυτήν την περίπτωση τα πεδία RIGHT_ID, BEN_ID.

Χρησιμοποιείται η τιμή '02' (Άκυρο) όταν η επεξεργασία εισερχομένου εγγράφου, έχει ως αποτέλεσμα την ακύρωση καταχωρισθέντος δικαιώματος, ως μη ενεργού πλέον (π.χ. συμβολαιογραφική πράξη μεταβίβασης πλήρους κυριότητας). Υποχρεωτικά συμπληρώνονται

22DIAB000025115 2022-10-04

ένα από τα πεδία APPL_ID, G_DOC_ID, SUMMARY_ID, PRAXI_ID με τον κωδικό του εισερχομένου που οδήγησε τον ανάδοχο στην ακύρωση του καταχωρισθέντος δικαιώματος και το πεδίο PROP_ID με τον κωδικό του ακινήτου της ανάρτησης (ή των πρώτων εγγραφών) για το οποίο είχε δηλωθεί το δικαίωμα που δεν είναι πια ενεργό.

Δικαιώματα με STATUS '03' ('Απορριφθέν') δεν είναι αποδεκτά αφού τα απορριφθέντα θα πρέπει να εξειδικευτούν με τα STATUS '06', '07', '08'.

Αν το πεδίο STATUS έχει τιμές, '04', '05' ή '08' τότε δεν χρειάζεται να συμπληρωθεί κανένα άλλο πεδίο.

Χρησιμοποιείται η τιμή '06' (Απορριφθέν λόγω μη θεμελίωσης δικαιώματος) όταν από τα προσκομισθέντα έγγραφα, δεν θεμελιώνεται το δηλωθέν δικαίωμα (π.χ. ως μοναδικός τίτλος προς θεμελίωση δηλούμενου δικαιώματος πλήρους κυριότητας, προσκομίζεται συμβολαιογραφική πράξη παραίτησης από δικαίωμα επικαρπίας). Υποχρεωτικά πρέπει να συμπληρωθεί το πεδίο PROP_ID με τον κωδικό του ακινήτου της ανάρτησης (ή των πρώτων εγγραφών) για το οποίο είχε δηλωθεί το απορριφθέν δικαίωμα.

Χρησιμοποιείται η τιμή '07' (Απορριφθέν λόγω μη πρόκρισης δικαιώματος) στις περιπτώσεις που προκύπτει σύγκρουση από τα δηλωθέντα δικαιώματα πλειόνων δηλούντων και, ως αποτέλεσμα του ελέγχου νομιμότητας, προκρίνεται το ισχυρότερο εξ αυτών (π.χ. δήλωση δικαιώματος κυριότητας με προσκομισθέντα έγγραφα χρησικτησίας και απόρριψη αυτού λόγω πρόκρισης δικαιώματος κυριότητας, επί της αυτής ιδιοκτησίας, με προσκομισθείσα μεταγεγραμμένη συμβολαιογραφική πράξη αγοραπωλησίας). Υποχρεωτικά πρέπει να συμπληρωθεί το πεδίο PROP_ID με τον κωδικό του ακινήτου της ανάρτησης (ή των πρώτων εγγραφών) για το οποίο είχε δηλωθεί το απορριφθέν δικαίωμα.

Χρησιμοποιείται η τιμή '09' στις περιπτώσεις δηλωθέντος δικαιώματος το οποίο δεν υφίσταται, δεν υπάρχει, δεν έχει γεννηθεί (π.χ. δήλωση δικαιώματος κυριότητας από τον προικολήπτη σύζυγο με τίτλο προικοσύμφωνο, το οποίο δικαίωμα έχει καταστεί άκυρο από 18/02/1983). Υποχρεωτικά πρέπει να συμπληρωθεί το πεδίο PROP_ID με τον κωδικό του ακινήτου της ανάρτησης (ή των πρώτων εγγραφών) για το οποίο είχε δηλωθεί το απορριφθέν δικαίωμα.

APPL_ID

Συμπληρώνεται υποχρεωτικά όταν η τιμή του πεδίου ORIGIN_ID είναι 04, δηλαδή η πληροφορία για την καταχώριση του δικαιώματος έχει προκύψει από αίτηση 'διόρθωσης στοιχείων δήλωσης' ή 'κατάθεσης συμπληρωματικών στοιχείων'. Π.χ. Επίσης μπορεί να συμπληρωθεί σε περίπτωση 'ΑΚΥΡΟΥ' δικαιώματος (STATUS = 02), αν η πληροφορία για την ακύρωση αυτή έχει έρθει μέσω αίτησης (π.χ. Εξάλειψη υποθήκης).

G_DOC_ID

Συμπληρώνεται υποχρεωτικά όταν η τιμή του πεδίου ORIGIN_ID είναι 02, δηλαδή η πληροφορία για την καταχώριση του δικαιώματος έχει προκύψει από τίτλο ή έγγραφο συνημμένο σε δήλωση άλλου δικαιώματος. Επίσης μπορεί να συμπληρωθεί σε περίπτωση 'ΑΚΥΡΟΥ' δικαιώματος (STATUS = 02), αν η πληροφορία για την ακύρωση αυτή έχει προκύψει από την επεξεργασία εγγράφου άλλης δήλωσης (π.χ. ακύρωση Κυριότητας λόγω πώλησης).

SUMMARY_ID

Συμπληρώνεται υποχρεωτικά όταν η τιμή του πεδίου ORIGIN_ID είναι 05, δηλαδή η πληροφορία για την καταχώριση του δικαιώματος έχει προκύψει από περίληψη του υποθηκοφυλακείου. Επίσης μπορεί να συμπληρωθεί σε περίπτωση 'ΑΚΥΡΟΥ' δικαιώματος (STATUS = '02'), αν η πληροφορία για την ακύρωση αυτή έχει προκύψει από την επεξεργασία περίληψης.

22DIAB000025115 2022-10-04

PRAXI_ID

Συμπληρώνεται υποχρεωτικά όταν η τιμή του πεδίου ORIGIN_ID είναι 03, δηλαδή η πληροφορία για την καταχώριση του δικαιώματος έχει προκύψει από Διοικητικές πράξεις. Επίσης μπορεί να συμπληρωθεί σε περίπτωση 'ΑΚΥΡΟΥ' δικαιώματος (STATUS = '02'), αν η πληροφορία για την ακύρωση αυτή έχει προκύψει από την επεξεργασία Διοικητικές πράξης.

5.4.5.2 Πίνακας δηλωθέντων εμβαδών – DECL_AREAS

Για κάθε κωδικό γεωτεμαχίου (g_prop_id με prop_type_code=0101) που χορηγήθηκε στον ανάδοχο, ζητείται να δοθούν, εφόσον υπάρχουν οι παρακάτω, σχετικές με το εμβαδό, πληροφορίες που συγκεντρώθηκαν κατά τη διαδικασία συλλογής δηλώσεων :

Όνομα	PK	FK	Περιγραφή	Τύπος/μήκος	Validation πεδίου
G_PROP_ID	YES	NO	Μοναδικός κωδικός αναγνώρισης γεωτεμαχίου.	CHARACTER VARYING(18)	Υποχρεωτικό πεδίο
AREA_DECL	NO	NO	Εμβαδό δήλωσης δικαιούχου	NUMERIC(15,3)	Προαιρετικό πεδίο
AREA_DOC	NO	NO	Εμβαδό τίτλου	NUMERIC(15,3)	Προαιρετικό πεδίο
AREA_TOPO	NO	NO	Εμβαδό τοπογραφικού	NUMERIC(15,3)	Προαιρετικό πεδίο
CHOSEN_AREAE	NO	NO	Επιλεγμένο εμβαδό	NUMERIC(1)	Προαιρετικό πεδίο. Παίρνει τις τιμές: 1 : Επιλέγεται ως ορθότερο το εμβαδό δήλωσης 2 : Επιλέγεται ως ορθότερο το εμβαδό τίτλου 3 : Επιλέγεται ως ορθότερο το εμβαδό τοπογραφικού
G_SYM_S	NO	NO	Πλήρωση των συνθηκών γεωμετρικής συμβατότητας σχετικής θέσης και σχήματος του γεωτεμαχίου	NUMERIC(1)	Προαιρετικό πεδίο. Παίρνει τις τιμές: 1 : Γεωμετρικά συμβατό γεωτεμάχιο 2 : Μη γεωμετρικά συμβατό γεωτεμάχιο.
S_SHAPE_C	NO	NO	Λόγοι για τους οποίους δεν επιτυγχάνεται η γεωμετρική συμβατότητα σχετικής θέσης και σχήματος του γεωτεμαχίου	NUMERIC(1)	Προαιρετικό πεδίο. Παίρνει τις τιμές: 1 : Λόγω προσκομισθέντων στοιχείων όμορων ιδιοκτητών 2 : Λόγω προσκομισθέντων στοιχείων που αφορούν το γεωτεμάχιο (π.χ. διοικητικές πράξεις). 3 : Λόγω υλοποιημένων ορίων.
G_SYM_A	NO	NO	Πλήρωση των συνθηκών γεωμετρικής συμβατότητας του μετρημένου από το GIS εμβαδού γεωτεμαχίου και δήλωσης του πολίτη	NUMERIC(1)	Προαιρετικό πεδίο. Παίρνει τις τιμές: 1 : Γεωμετρικά συμβατό γεωτεμάχιο 2 : Μη γεωμετρικά συμβατό γεωτεμάχιο.
S_AREA_C	NO	NO	Λόγοι για τους οποίους δεν επιτυγχάνεται η γεωμετρική συμβατότητα του μετρημένου από το GIS εμβαδού γεωτεμαχίου και δήλωσης του πολίτη	NUMERIC(1)	Προαιρετικό πεδίο. Παίρνει τις τιμές: 1 : Λόγω προσκομισθέντων στοιχείων όμορων ιδιοκτητών 2 : Λόγω προσκομισθέντων στοιχείων που αφορούν το γεωτεμάχιο. 3 : Λόγω υλοποιημένων ορίων.
DIAG	NO	NO	Καταγραφή στοιχείων υποβληθέντος τοπογραφικού διαγράμματος	NUMERIC(1)	Παίρνει τιμές με βάση τα παρακάτω: 1: Μη εξαρτημένο τοπογραφικό διάγραμμα 2: Εξαρτημένο τοπογραφικό διάγραμμα
DIAG_DATE	NO	NO	Ημερομηνία σύνταξης τοπογραφικού διαγράμματος	DATE	

ΠΕΡΙΓΡΑΦΗ ΠΕΔΙΩΝ ΠΙΝΑΚΑ DECL_AREAS

ΠΕΔΙΑ	ΕΙΔΟΣ	ΠΑΡΑΤΗΡΗΣΗ
G_PROP_ID	Πρωτεύων κλειδί πίνακα	Μοναδικός αριθμός ανά εγγραφή, προέρχεται από τις εγγραφές που χορηγήθηκαν στον ανάδοχο και καταχωρίστηκαν στην εφαρμογή συλλογής δηλώσεων.

22DIAB000025115 2022-10-04

Πίνακας 5-14. Περιορισμοί ακεραιότητας πίνακα DECL_AREAS

G_PROP_ID

Πρωτεύων κλειδί του πίνακα, πρόκειται για τον κωδικό ιδιοκτησίας που αντιστοιχεί στο γεωτεμάχιο. Στον πίνακα αυτό θα πρέπει να ενταχθούν όλα τα γεωτεμάχια που καταχωρίστηκαν στην εφαρμογή συλλογής δηλώσεων και χορηγήθηκαν στον ανάδοχο. Το πεδίο θα πρέπει να αναφέρεται σε εκείνες τις τιμές. Υπενθυμίζουμε ότι στα χορηγηθέντα δεδομένα σε κάθε δήλωση δικαιώματος αντιστοιχεί υποχρεωτικά ένα γεωτεμάχιο. Έτσι τα χαρακτηριστικά που αποθηκεύονται σε αυτόν τον πίνακα αφορούν του περιεχόμενο της δήλωσης και των συνοδευτικών της, κάθε δικαιούχου.

AREA_DECL

Πρόκειται για το δηλωθέν από τον δικαιούχο εμβαδό.

AREA_DOC

Πρόκειται για το εμβαδό που προέκυψε από τον τίτλο του συγκεκριμένου δικαιούχου

AREA_TOPO

Πρόκειται για το εμβαδόν που προέκυψε από το τοπογραφικό που προσκόμισε ο δικαιούχος.

CHOSEN_AREA

Επιλέγεται από τον ανάδοχο το πιο αξιόπιστο, από τα τρία εμβαδό. Η σύγκριση του επιλεγμένου εμβαδού με το μετρημένο από το GIS του αναδόχου θα δώσει τη συμβατότητα.

G_SYM_S

Σημειώνεται η γεωμετρική συμβατότητα θέσης και σχήματος του γεωτεμαχίου. Κενή (null) τιμή, σημαίνει ότι δεν υπήρχε διαθέσιμο τοπογραφικό για σύγκριση.

S_SHAPE_C

Λόγοι για τους οποίους δεν επιτυγχάνεται η γεωμετρική συμβατότητα θέσης και σχήματος του γεωτεμαχίου.

G_SYM_A

Σημειώνεται η γεωμετρική συμβατότητα του μετρημένου από το GIS εμβαδού γεωτεμαχίου και της δήλωσης του πολίτη. Κενή (null) τιμή, σημαίνει ότι δεν υπήρχε διαθέσιμο εμβαδό.

S_AREA_C

Λόγοι για τους οποίους δεν επιτυγχάνεται η γεωμετρική συμβατότητα του μετρημένου από το GIS εμβαδού γεωτεμαχίου και της δήλωσης του πολίτη.

DIAG

Καταχωρίζονται στοιχεία υποβληθέντος τοπογραφικού.

DIAG_DATE

Καταχωρίζεται η ημερομηνία σύνταξης του τοπογραφικού

5.4.5.3 Στοιχεία συσχετισμού ιδιοκτησιών διαδοχικών παραδόσεων (Παραδοτέο ανάρτησης με πρώτες εγγραφές κλπ)– PROP_PARENT

(Παραδίδεται μετά την ανάρτηση)

22DIAB000025115 2022-10-04

Ο πίνακας αυτός θα περιγράφει τις μεταβολές των ακινήτων από παράδοση σε παράδοση. Όταν καταργούνται ή δημιουργούνται ακίνητα θα πρέπει να αιτιολογείται η εξαφάνιση του παλιού ακινήτου και η εμφάνιση του νέου. Για κάθε ακίνητο (PROP_ID) που εμφανίζεται στο παραδοτέο της ανάρτησης αλλά δεν εμφανίζεται στο παραδοτέο των αρχικών εγγραφών πρέπει να υπάρχει εγγραφή στον πίνακα που να το συσχετίζει με ένα ή περισσότερα ακίνητα (PROP_ID) του παραδοτέου των αρχικών εγγραφών. Αντιστρόφως, για κάθε ακίνητο (PROP_ID) του παραδοτέου των αρχικών εγγραφών που δεν υπήρχε στο παραδοτέο της ανάρτησης, πρέπει να υπάρχει εγγραφή στον πίνακα που να το συσχετίζει με ένα ή περισσότερα ακίνητα του παραδοτέου της ανάρτησης.

Όνομα	PK	FK	Περιγραφή	Τύπος/μήκος	Validation πεδίου
PROP_ID	YES	YES	Μοναδικός κωδικός αναγνώρισης νέου ακινήτου.	NUMERIC(12)	Υποχρεωτικό πεδίο
PROP_ID_PARENT	YES	YES	Μοναδικός κωδικός αναγνώρισης παλιού/ιστορικού ακινήτου.	NUMERIC(12)	Υποχρεωτικό πεδίο
PROP_CHANGE_CODE	NO	YES	Είδος αλλαγής	CHARACTER(2)	Υποχρεωτικό πεδίο

ΠΕΡΙΓΡΑΦΗ ΠΕΔΙΩΝ ΠΙΝΑΚΑ PROP_PARENT

ΠΕΔΙΑ	ΕΙΔΟΣ	ΠΑΡΑΤΗΡΗΣΗ
PROP_ID, PROP_ID_PARENT	Πρωτεύων κλειδί πίνακα	Και οι δύο κωδικοί πρέπει να είναι υπαρκτοί κωδικοί ακινήτων στο τρέχων παραδοτέο ή σε παλαιότερο.
PROP_ID	Ξένο κλειδί	Αναφέρεται στον πίνακα των ακινήτων (PROP)
PROP_ID_PARENT	Ξένο κλειδί	Αναφέρεται στον πίνακα των ακινήτων (PROP)
PROP_CHANGE_CODE	Ξένο κλειδί	Αναφέρεται στον πίνακα τιμών PROP_CHANGE_LUT

Πίνακας 5-15. Περιορισμοί ακεραιότητας πίνακα PROP_PARENT

PROP_ID

Κωδικός ιδιοκτησίας. Υπαρκτή εγγραφή του πίνακα PROP.

PROP_ID_PARENT

Κωδικός καταργημένης – ιστορικής ιδιοκτησίας. Πρόκειται για εγγραφή του πίνακα PROP που δεν παραδίδεται με το τρέχων παραδοτέο γιατί δεν είναι πλέον υπαρκτή ιδιοκτησία, πρέπει όμως να έχει παραδοθεί σε προηγούμενη παράδοση και αποτελεί ξένο κλειδί στην κεντρική βάση της εταιρείας στην οποία αποθηκεύονται όλα τα παραδοτέα.

5.4.5.4 Στοιχεία συσχετισμού ταυτοποιημένων εγγράφων – DOC_PARENT

Ο πίνακας αυτός συμπληρώνεται όταν για κάποια g_doc_id που παράχθηκαν στην εφαρμογή συλλογής δηλώσεων και χορηγήθηκαν στον ανάδοχο, έγινε ταυτοποίηση και το έγγραφο σαρώθηκε μόνο μία φορά. Το περιεχόμενο του πίνακα θα ληφθεί υπόψη στον έλεγχο πληρότητας των σαρωμένων αρχείων και δεν έχει νόημα να συμπληρωθεί αν έχουν παραδοθεί σαρωμένα για όλα τα ταυτοποιημένα g_doc_ids.

Όνομα	PK	FK	Περιγραφή	Τύπος/μήκος	Validation πεδίου
G_DOC_ID	YES	NO	Μοναδικός κωδικός αναγνώρισης εγγράφου που δημιουργήθηκε από την εφαρμογή συλλογής δηλώσεων και χορηγήθηκε στον ανάδοχο.	CHARACTER VARYING(17)	Υποχρεωτικό πεδίο
G_DOC_ID_PARENT	YES	NO	Μοναδικός κωδικός αναγνώρισης εγγράφου που δημιουργήθηκε από την εφαρμογή συλλογής δηλώσεων και χορηγήθηκε στον ανάδοχο. Το έγγραφο αντικαθίσταται από το G_DOC_ID	CHARACTER VARYING(17)	Υποχρεωτικό πεδίο

22ΔΙΑΒ000025115 2022-10-04

ΠΕΡΙΓΡΑΦΗ ΠΕΔΙΩΝ ΠΙΝΑΚΑ DOC_PARENT

ΠΕΔΙΑ	ΕΙΔΟΣ	ΠΑΡΑΤΗΡΗΣΗ
G_DOC_ID, G_DOC_ID_PARENT	Πρωτεύων κλειδί πίνακα	Και οι δύο κωδικοί πρέπει να είναι υπαρκτοί κωδικοί εγγράφων στα χορηγούμενα στον ανάδοχο αρχικά δεδομένα.

Πίνακας 5-16. Περιορισμοί ακεραιότητας πίνακα DOC_PARENT

ΠΑΡΑΤΗΡΗΣΕΙΣ

Επισημαίνεται ότι όλες οι ταυτοποιήσεις (προσώπων , εγγράφων, εκδοτών εγγράφων...) θα πρέπει να γίνουν σε επίπεδο μελέτης.

5.4.5.5 Στοιχεία συσχετισμού δικαιωμάτων στα παραδοτέα ανάρτησης και πρώτων εγγραφών κλπ- RIGHT_PARENT

(Παραδίδεται μετά την ανάρτηση)

Ο πίνακας αυτός χρησιμοποιείται για την αιτιολόγηση των μεταβολών των δικαιωμάτων από την ανάρτηση έως τις πρώτες εγγραφές. Θα πρέπει να συμπληρωθεί μόνο στα μετά την ανάρτηση παραδοτέα. Για όλα τα δικαιώματα (right_id_anartisis, ben_id_anartisis) που εμφανίζονται στο παραδοτέο της ανάρτησης, θα πρέπει να υπάρχει τουλάχιστον μία γραμμή στον παρακάτω πίνακα μέσω της οποίας θα περιγράφεται η σχέση του δικαιώματος της ανάρτησης με το/τα αντίστοιχα των αρχικών εγγραφών. Αντιστοίχως για κάθε δικαίωμα που καταλήγει στις πρώτες εγγραφές (right_id_teliko, ben_id_teliko) θα πρέπει να υπάρχει τουλάχιστον μία γραμμή στον πίνακα μέσω της οποίας θα περιγράφεται η σχέση του συγκεκριμένου δικαιώματος με την ανάρτηση.

Όνομα	PK	FK	Περιγραφή	Τύπος/μήκος	Validation πεδίου
RIGHT_PARENT_ID	YES	NO	Μοναδικός κωδικός αναγνώρισης	NUMERIC	Υποχρεωτικό πεδίο
RIGHT_ID_ANARTISIS	NO	NO	Μοναδικός κωδικός αναγνώρισης δικαιώματος. Το δικαίωμα πρέπει να ανήκει στο παραδοτέο της ανάρτησης	NUMERIC	Προαιρετικό πεδίο
BEN_ID_ANARTISIS	NO	NO	Μοναδικός κωδικός αναγνώρισης δικαιούχου. Ο δικαιούχος πρέπει να είναι δικαιούχος δικαιώματος της ανάρτησης.	NUMERIC	Προαιρετικό πεδίο
RIGHT_ID_TELIKO	NO	YES	Μοναδικός κωδικός αναγνώρισης δικαιώματος. Το δικαίωμα πρέπει να ανήκει στο παραδοτέο των αρχικών εγγραφών.	NUMERIC	Προαιρετικό πεδίο
BEN_ID_TELIKO	NO	YES	Μοναδικός κωδικός αναγνώρισης δικαιούχου. Ο δικαιούχος πρέπει να είναι δικαιούχος δικαιώματος των αρχικών εγγραφών.	NUMERIC	Προαιρετικό πεδίο
MODIFICATION_REASON_CODE	NO	YES	Κωδικός αιτιολόγησης αλλαγής	NUMERIC(2)	Προαιρετικό πεδίο
MODIFICATION_OBJECT_CODE	NO	YES	Αντικείμενο – συστατικό του δικαιώματος το οποίο άλλαξε	NUMERIC(2)	Προαιρετικό πεδίο
MODIFICATION_TYPE_CODE	NO	YES	Κωδικός είδους μεταβολής	NUMERIC(2)	Υποχρεωτικό πεδίο
G_RIGHT_ID	NO	NO	Κωδικός αναγνώρισης δηλωθέντος δικαιώματος (online εφαρμογή παραλαβής δηλώσεων)	CHARACTER VARYING(17)	Προαιρετικό πεδίο
APPL_ID	NO	NO	Κωδικός αναγνώρισης αίτησης (online εφαρμογή παραλαβής δηλώσεων)	CHARACTER VARYING(17)	Προαιρετικό πεδίο
G_DOC_ID	NO	NO	Κωδικός αναγνώρισης εισερχόμενου εγγράφου (online εφαρμογή παραλαβής δηλώσεων)	CHARACTER VARYING(17)	Προαιρετικό πεδίο
REQUEST_ID	NO	NO	Κωδικός ένστασης και αιτήσεων	NUMERIC	Προαιρετικό πεδίο
PRAXI_ID	NO	NO	Κωδικός συλλεγμένης πράξης (online εφαρμογή παραλαβής δηλώσεων)	CHARACTER VARYING(17)	Προαιρετικό πεδίο
SUMMARY_ID	NO	YES	Κωδικός αναγνώρισης περιλήψης	CHARACTER VARYING(18)	Προαιρετικό πεδίο

22DIAB000025115 2022-10-04

ΠΕΡΙΓΡΑΦΗ ΠΕΔΙΩΝ ΠΙΝΑΚΑ RIGHT_PARENT

ΠΕΔΙΑ	ΕΙΔΟΣ	ΠΑΡΑΤΗΡΗΣΗ
RIGHT_PARENT_ID	Πρωτεύων κλειδί πίνακα	Τυχαίος αριθμός μοναδικός ανά ανάδοχο.
RIGHT_ID_TELIKO	Ξένο κλειδί	Αναφέρεται στον πίνακα των δικαιωμάτων (RIGHT)
BEN_ID_TELIKO	Ξένο κλειδί	Αναφέρεται στον πίνακα των δικαιούχων (BEN)
MODIFICATION_REASON_CODE	Ξένο κλειδί	Αναφέρεται στον τιμών (MODIFICATION_REASON_LUT)
MODIFICATION_OBJECT_CODE	Ξένο κλειδί	Αναφέρεται στον τιμών (MODIFICATION_OBJECT_LUT)
MODIFICATION_TYPE_CODE	Ξένο κλειδί	Αναφέρεται στον τιμών (MODIFICATION_TYPE_LUT)
REQUEST_ID	Ξένο κλειδί	Αναφέρεται στον τιμών (AN_AITISIS)
PRAXI_ID	Ξένο κλειδί	Αναφέρεται στον τιμών (SUP_T_PRAXIS)
SUMMARY_ID	Ξένο κλειδί	Αναφέρεται στον τιμών (SUMMARY)

Πίνακας 5-17. Περιορισμοί ακεραιότητας πίνακα RIGHT_PARENT

RIGHT_PARENT_ID

Πρωτεύων κλειδί του πίνακα. Πρόκειται για αριθμητικό πεδίο που οφείλει να είναι μοναδικό ανά εγγραφή για όλες τις εγγραφές ενός αναδόχου.

RIGHT_ID_ANARTISIS

Πρόκειται για υπαρκτό κωδικό δικαιώματος στον πίνακα RIGHT. Το δικαίωμα αυτό πρέπει **υποχρεωτικά** να υπάρχει στο παραδοτέο της ανάρτησης.

BEN_ID_ANARTISIS

Πρόκειται για υπαρκτό κωδικό προσώπου στον πίνακα BEN. Το πρόσωπο αυτό πρέπει να εμφανίζεται υποχρεωτικά ως δικαιούχος του παραπάνω δικαιώματος στο παραδοτέο της ανάρτησης. *Διευκρινιστικά:* Ο συνδυασμός *right_id_anartisis, ben_id_anartisis* πρέπει να είναι υπαρκτός συνδυασμός του πίνακα *doc_ben_right* με *ben_role = 1*, στο παραδοτέο της ανάρτησης.

RIGHT_ID_TELIKO

Πρόκειται για υπαρκτό κωδικό δικαιώματος στον πίνακα RIGHT. Το δικαίωμα αυτό πρέπει **υποχρεωτικά** να υπάρχει στο παραδοτέο των αρχικών εγγραφών.

BEN_ID_TELIKO

Πρόκειται για υπαρκτό κωδικό προσώπου στον πίνακα BEN. Το πρόσωπο αυτό πρέπει να εμφανίζεται υποχρεωτικά ως δικαιούχος του παραπάνω δικαιώματος στο παραδοτέο των αρχικών εγγραφών. *Διευκρινιστικά:* Ο συνδυασμός *right_id_teliko, ben_id_teliko* πρέπει να είναι υπαρκτός συνδυασμός του πίνακα *doc_ben_right* με *ben_role = 1*, στο παραδοτέο των αρχικών εγγραφών.

MODIFICATION_REASON_CODE

Παίρνει τιμές από την πίνακα τιμών MODIFICATION_REASON_LUT. Πρόκειται για κωδικοποίηση των αιτιών μεταβολής, οποιουδήποτε στοιχείου ενός δικαιώματος από την ανάρτηση στις αρχικές εγγραφές. Ανάλογα με την τιμή αυτού του πεδίου θα πρέπει να συμπληρώνονται τα αντίστοιχα πεδία.

Όταν η τιμή είναι '1' – 'Δήλωση Ν. 2308/1995', τότε το δικαίωμα των αρχικών εγγραφών είναι νέο, δηλώθηκε μετά την ανάρτηση. Τα πεδία **right_id_teliko** και **ben_id_teliko** πρέπει να είναι συμπληρωμένα. Τα πεδία *right_id_anartisis* και *ben_id_anartisis* πρέπει να είναι κενά αφού το δικαίωμα δεν υπήρχε στην ανάρτηση. Υποχρεωτικά πρέπει να είναι συμπληρωμένο το πεδίο **g_right_id** με τον κωδικό του δικαιώματος που δηλώθηκε στην online εφαρμογή παραλαβής δηλώσεων.

22DIAB000025115 2022-10-04

Όταν η τιμή είναι **'2'** – 'Πληροφορία άρθρου 3 του Ν. 2308/1995', το δικαίωμα δημιουργήθηκε, μεταβλήθηκε ή καταργήθηκε από πληροφορίες που εισήλθαν στο σύστημά μας λόγω εγγράφων συνημμένων σε δήλωση άλλου δικαιώματος ή λόγω αίτησης μεταβολής στοιχείων δήλωσης. Αναλόγως του εισερχομένου που προκάλεσε τη μεταβολή (έγγραφο άλλης δήλωσης ή αίτηση μεταβολής), θα πρέπει να συμπληρωθεί υποχρεωτικά ένα από τα πεδία **g_doc_id** ή **appl_id**.

Όταν η τιμή είναι **'3'** – 'Απόφασης επιτροπής ενστάσεων για υποβληθείσα ένσταση', το πεδίο **request_id** πρέπει να είναι συμπληρωμένο υποχρεωτικά (πρόκειται για κωδικοποίηση των αιτημάτων των πολιτών επί της ανάρτησης. Ενστάσεις, αιτήσεις διόρθωσης προδήλων κλπ)

Όταν η τιμή είναι **'4'** – 'Υπομνήματος γραφείου κτηματογράφησης για υποβληθείσα αίτηση διόρθωσης γεωμετρικών στοιχείων', ομοίως πρέπει να είναι συμπληρωμένο το πεδίο **request_id**.

Όταν η τιμή είναι **'5'** – 'Δήλωσης από υποθηκοφυλακείο (άρθρο 5 παρ. 3 του Ν. 2308/1995)', πρόκειται για ένα είδος δήλωσης, το οποίο δημιουργεί νέο δικαίωμα επομένως ισχύει ότι και στην περίπτωση **'1'**. (**g_right_id** υποχρεωτικά συμπληρωμένο).

Όταν η τιμή είναι **'6'** – 'Κυρωμένης διοικητικής πράξης', πρέπει να είναι συμπληρωμένο το πεδίο **praxi_id** που παίρνει τιμές από τον πίνακα SUP_T_PRAXEIS της online εφαρμογής παραλαβής δηλώσεων.

Όταν η τιμή είναι **'7'** – 'Στοιχείων από το υποθηκοφυλακείο (άρθρα 8, 8α και 8β του Ν. 2308/1995)', πρέπει να είναι συμπληρωμένο το πεδίο **summary_id** που παίρνει τιμές από τον πίνακα SUMMARY της online εφαρμογής παραλαβής δηλώσεων.

Όταν η τιμή είναι **'8'** – 'Υποβολής συμπληρωματικών στοιχείων/ ανακληση', πρέπει να είναι συμπληρωμένο το πεδίο **appl_id** που παίρνει τιμές από τον πίνακα SUP_T_APPLICATION της online εφαρμογής παραλαβής δηλώσεων.

Όταν η τιμή είναι **'9'** – 'Διόρθωση προδήλου σφάλματος', πρέπει να είναι συμπληρωμένο το πεδίο **request_id** (κωδικοποίηση αιτημάτων πολιτών επί της ανάρτησης).

Όταν η τιμή είναι **'10'** – 'Οίκοθεν διόρθωση'. Δεν χρειάζεται να συμπληρωθεί κάποιο πεδίο.

Όταν η είναι **'11'** – «Υπομνήματος γραφείου κτηματογράφησης για υποβληθείσα αίτηση διόρθωσης κτηματολογικής εγγραφής», πρέπει να είναι συμπληρωμένο το πεδίο request_id (κωδικοποίηση αιτημάτων πολιτών επί της ανάρτησης)

Όταν η τιμή είναι **'12'** – «Αίτηση διόρθωσης στοιχείων δήλωσης», πρέπει να είναι συμπληρωμένο το appl_id

Όταν η τιμή είναι **'13'** - «Αίτηση γνωστοποίησης αλλαγής στοιχείων» α) εάν η αλλαγή προέρχεται από «αίτηση διόρθωσης προσωπικών στοιχείων» τότε συμπληρώνεται το request_id β) εάν η αλλαγή προέρχεται από «αίτηση γνωστοποίησης αλλαγής στοιχείων επικοινωνίας» τότε συμπληρώνεται το appl_id

Όταν η τιμή είναι **'14'** – «Δημιουργία γεωτεμαχίου από δασικά πολύγωνα», δεν συμπληρώνεται κανένα πεδίο εισερχομένου.

22DIAB000025115 2022-10-04

Όταν η τιμή είναι **'15'** – «Λανθασμένος εντοπισμός ή είδος ιδιοκτησίας/ αλλαγή αρίθμησης ΚΑΕΚ». Συμπληρώνεται οποιοδήποτε από τα πεδία εισερχομένων ανάλογα με την αιτία της μεταβολής.

MODIFICATION_OBJECT_CODE

Παίρνει τιμές από τον πίνακα κωδικοποίησης `modification_object_lut`. Συμπληρώνεται μόνο όταν το δικαίωμα της ανάρτησης έχει μεταβληθεί στις αρχικές εγγραφές. Δεν συμπληρώνεται όταν το δικαίωμα είναι νέο, όταν καταργείται ή όταν παραμένει αμετάβλητο.

MODIFICATION_TYPE_CODE

Παίρνει τιμές από τον πίνακα κωδικοποίησης `modification_type_code`. Είναι υποχρεωτικό πεδίο, βάσει του οποίου συμπληρώνονται και τα ζεύγη πεδίων `ben_id`, `right_id` της ανάρτησης και τα τελικά αντίστοιχα.

Όταν η τιμή είναι **'0'** – 'Αμετάβλητο', πρέπει και τα δύο ζεύγη να είναι συμπληρωμένα με τις ίδιες τιμές. Κανένα άλλο πεδίο δεν πρέπει να συμπληρωθεί.

Όταν η τιμή είναι **'1'** – 'Δημιουργία νέου', πρέπει να είναι συμπληρωμένο το τελικό ζεύγος και κενό το ζεύγος της ανάρτησης, τα υπόλοιπα πεδία θα πρέπει να συμπληρωθούν ανάλογα με την αιτία που δημιούργησε το δικαίωμα (`modification_reason_code`)

Όταν η τιμή είναι **'2'** – 'Μεταβολή', πρέπει να είναι συμπληρωμένα και τα δύο ζεύγη πεδίων. Τα υπόλοιπα πεδία θα πρέπει να συμπληρωθούν ανάλογα με την αιτία που αλλοίωσε το δικαίωμα (`modification_reason_code`).

Όταν η τιμή είναι **'3'** – 'Κατάργηση', πρέπει να είναι συμπληρωμένο μόνο το ζεύγος της ανάρτησης, το τελικό ζεύγος θα είναι κενό, το δικαίωμα δεν φτάνει στις αρχικές εγγραφές. Τα υπόλοιπα πεδία θα πρέπει να συμπληρωθούν ανάλογα με την αιτία που κατήργησε το δικαίωμα (`modification_reason_code`).

Όταν η τιμή είναι **'4'** – 'Δημιουργία νέου που είχε χαρακτηριστεί άκυρο, απορριφθέν κλπ', πρέπει να είναι συμπληρωμένο το ζεύγος (`right_id`, `ben_id`) των πρώτων εγγραφών και κενό το ζεύγος της ανάρτησης

Όταν η τιμή είναι **'5'** – 'Ταυτοποίηση / αποταυτοποίηση προσώπου', πρέπει να είναι συμπληρωμένα και τα δύο ζεύγη πεδίων. Τα υπόλοιπα πεδία θα πρέπει να συμπληρωθούν ανάλογα με την αιτία που αλλοίωσε το δικαίωμα (`modification_reason_code`). Το πεδίο `Modification_object_code` συμπληρώνεται με την τιμή 3 (πρόσωπο)

G_RIGHT_ID

Παίρνει τιμές από τον πίνακα `right` της online εφαρμογής παραλαβής δηλώσεων. Συμπληρώνεται όταν η αιτία μεταβολής/δημιουργίας/κατάργησης του δικαιώματος είναι μια νέα δήλωση.

APPL_ID

Παίρνει τιμές από τον πίνακα `sup_t_application` της online εφαρμογής παραλαβής δηλώσεων. Συμπληρώνεται όταν η αιτία μεταβολής/δημιουργίας/κατάργησης του δικαιώματος είναι μια νέα αίτηση μεταβολής στοιχείων δήλωσης, ή μια αίτηση υποβολής συμπληρωματικών στοιχείων.

22DIAB000025115 2022-10-04

G_DOC_ID

Παίρνει τιμές από τον πίνακα doc της online εφαρμογής παραλαβής δηλώσεων. Συμπληρώνεται όταν η αιτία μεταβολής/δημιουργίας/κατάργησης του δικαιώματος είναι κάποιο έγγραφο δήλωσης άλλου δικαιώματος, ή αίτησης μεταβολής άλλου δικαιώματος.

REQUEST_ID

Πρόκειται για μεταβολές που οφείλονται σε αιτήματα πολιτών επί της ανάρτησης.

PRACTI_ID

Πρόκειται για μεταβολές που οφείλονται σε εισερχόμενα στο γραφείο κτηματογράφησης για την προμήθεια των οποίων επιμελήθηκε ο ίδιος ο ανάδοχος και όχι κάποιος τρίτος με αίτησή ή δήλωσή του. Τα στοιχεία αυτά καταχωρίζονται ως συλλεγμένες πράξεις. Το πεδίο συμπληρώνεται όταν τα εισερχόμενα αυτά προκαλέσουν δημιουργία/αλλοίωση ή κατάργηση δικαιώματος.

5.5 Χωρικά Κτηματολογικά Στοιχεία

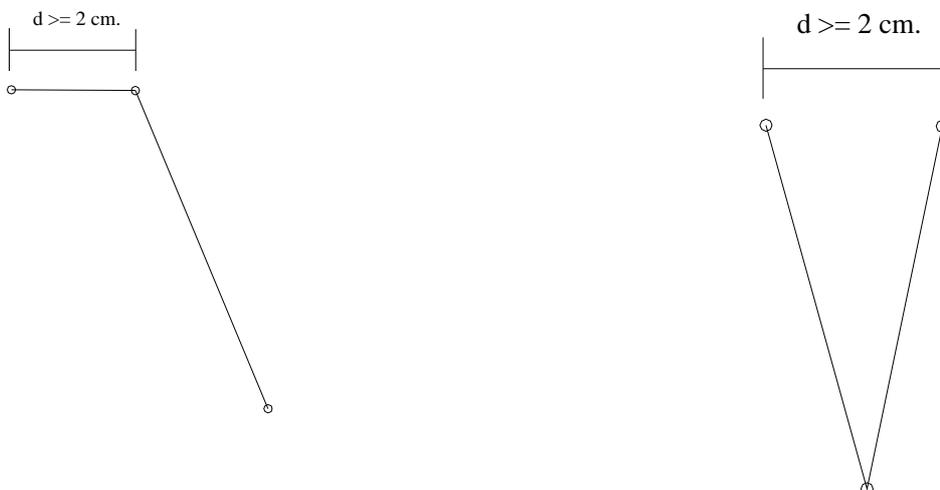
Τα χωρικά στοιχεία του Κτηματολογίου είναι οργανωμένα σε θεματικά επίπεδα. Τα θεματικά επίπεδα περιγράφονται στην παράγραφο 5.5.2 έως 5.5.23 του παρόντος παραρτήματος. Κάθε θεματικό επίπεδο αποθηκεύεται σε αρχεία μορφής Shapefile.⁶ εκτός από τις επιγραφές οι οποίες αποθηκεύονται σε αρχείο μορφής DXF. Η ονομασία του shapefile ταυτίζεται με την αντίστοιχη ονομασία του θεματικού επιπέδου. Κάθε shapefile αποτελείται από ομάδα τριών αρχείων με επέκταση shp, dbf και shx. Τα τρία αυτά αρχεία πρέπει να βρίσκονται στον ίδιο υποκατάλογο.

Τα γεωμετρικά στοιχεία από τα οποία αποτελούνται, ορίζονται με συντεταγμένες διπλής ακρίβειας. Στους πίνακες οι τίτλοι Κ,Υ αναφέρονται αντίστοιχα σε Κλειδί, Υποχρεωτικό πεδίο και παίρνουν τιμές (Ο,Ν) που σημαίνουν αντίστοιχα (Όχι, Ναι).

5.5.1 Κανόνες Ψηφιοποίησης

Οι γραμμές και τα πολύγωνα συντίθενται από σημεία που ονομάζονται κορυφές.

Οι κορυφές πρέπει να απέχουν απόσταση μεγαλύτερη από 2 εκατοστά μεταξύ τους είτε ανήκουν στο ίδιο σχήμα είτε όχι (Εικόνα 5-1).



⁶ Περισσότερες πληροφορίες μπορούν να βρεθούν στην διαδικτυακή διεύθυνση <http://www.esri.com/library/whitepapers/pdfs/shapefile.pdf>

22DIAB000025115 2022-10-04

Εικόνα 5-1. Κανόνες Ψηφιοποίησης

- Δεν επιτρέπονται γραμμές μηδενικού μήκους και πολύγωνα μηδενικού εμβαδού.
- Στις περιπτώσεις των πολυγωνικών ShapeFile, δεν επιτρέπονται κενά ανάμεσα στα πολύγωνα που οφείλονται σε εσφαλμένη ψηφιοποίηση ή τοπολογική επεξεργασία και δεν προβλέπονται από την κτηματογράφηση.
- Δεν επιτρέπονται τριχοειδή πολύγωνα τα οποία δεν προβλέπονται από την κτηματογράφηση.
- Δεν επιτρέπονται σύνθετα πολύγωνα-πολυπολύγωνα (πολύγωνα με παραπάνω από ένα εξωτερικά τμήματα) με εξαίρεση τις περιπτώσεις που περιγράφονται στα στοιχεία Γεωτεμαχίων και αυτές που ενδέχεται να οριστούν από την Αναθέτουσα Αρχή.

5.5.2 Στοιχεία γεωτεμαχίων - Πίνακας PST

Μορφή δεδομένων: Shapefile - πολύγωνα

Ο πίνακας αυτός περιέχει τα στοιχεία όλων των γεωτεμαχίων της υπό κτηματογράφηση περιοχής.

Καταχωρείται το πολύγωνο που ορίζει το γεωτεμάχιο.

Όνομα	K	Y	Τύπος	Πλάτος	Περιγραφή	Εύρος τιμών -παρατηρήσεις
FID	O	N	NUMBER	LONG	Μοναδικός αριθμός που δίδεται αυτόματα από το σύστημα	
ΚΑΕΚ	N	N	CHAR	12	Κωδικός Αριθμός Εθνικού Κτηματολογίου. Μοναδικός αύξων αριθμός εντός ενότητας ξεκινώντας από το 001.	Συμπληρώνεται με βάση τον Πίνακα 2-1
PROP_TYPE	O	N	CHAR	4	Είδος γεωτεμαχίου	Παίρνει τιμές σύμφωνα με τον Πίνακα 2-1 και Πίνακα 2-2 όταν πρόκειται για αυτοτελή ειδικά ιδιοκτησιακά αντικείμενα τα οποία δεν βρίσκονται πάνω ή κάτω από άλλα γεωτεμάχια
ORI_TYPE	O	N	NUMBER/ SHORT INTEGER	1	Είδος Προέλευσης του γεωτεμαχίου.	Παίρνει τιμές με βάση τα παρακάτω: 1: Κτηματογράφηση 2: Πράξη εφαρμογής 3: Αναδασμός 4: Διανομή 5: Πράξη Καθορισμού αιγιαλού 6: Απαλλοτρίωση
ORI_CODE	O	O	CHARACTER	100	Κωδικός του γεωτεμαχίου στη Διοικητική Πράξη.	Συμπληρώνεται στην περίπτωση που η τιμή του ORI_TYPE είναι διάφορη του 1.
DEC_ID	O	O	CHARACTER	254	Συμπληρώνεται ο αύξων αριθμός (FID) που προκύπτει από τον Πίνακα DBOUND και αφορά στο όριο της διοικητικής πράξης στην οποία ανήκει το γεωτεμάχιο.	Συμπληρώνεται στην περίπτωση που η τιμή του ORI_TYPE είναι διάφορη του 1.
ADDRESS	O	N	CHARACTER	254	Τρέχουσα διεύθυνση κύριας οδού μπροστά από το γεωτεμάχιο. Ακολουθεί τους κανόνες ονοματολογίας που αναφέρονται στην παρ 1.2.3.	Στην περίπτωση που το γεωτεμάχιο έχει πρόσωπο σε παραπάνω από έναν δρόμους, συμπληρώνεται η διεύθυνση με την οποία έχει την μεγαλύτερη επαφή.

22DIAB000025115 2022-10-04

NUM	O	N	CHARACTER	9	Τρέχουσα αρίθμηση κύριας οδού μπροστά από το γεωτεμάχιο. Σε περίπτωση μη αριθμών γίνεται χρήση κεφαλαίων Ελληνικών χαρακτήρων. Στην περίπτωση που η αρίθμηση επεκτείνεται σε παραπάνω από έναν αριθμούς αναγράφεται το εύρος χωριζόμενο με παύλα (π.χ. 32-34)	Στην περίπτωση που το γεωτεμάχιο έχει πρόσωπο σε παραπάνω από έναν δρόμους, συμπληρώνεται ο αριθμός της οδού με την οποία έχει την μεγαλύτερη επαφή.
AREA	O	N	NUMBER	DOUBLE	Καταμετρηθέν εμβαδόν γεωτεμαχίου σε μ ²	Όπως προκύπτει από το Γεωγραφικό Σύστημα Πληροφοριών του αναδόχου.
SHAPE	O	N	BINARY		Γεωμετρία	
LEN	O	N	NUMBER	DOUBLE	Περίμετρος σε μ	

ΠΑΡΑΤΗΡΗΣΕΙΣ

Κάθε γεωτεμάχιο ανήκει σε έναν και μόνο τομέα και σε μία και μόνο ενότητα. Εξαιρέση αποτελούν οι ειδικές εκτάσεις οι οποίες θα πρέπει να ανήκουν σε έναν και μόνο τομέα. Επισημαίνεται ότι οι ειδικές εκτάσεις δεν θα διαιρούνται σε επιμέρους πολύγωνα εντός του τομέα, εκτός αν αυτό δεν είναι εφικτό για τεχνικούς ή/και νομικούς λόγους.

Όλα τα γεωτεμάχια θα πρέπει να είναι κλειστά πολύγωνα. Αυτό ισχύει και για τις κάθε μορφής ειδικές εκτάσεις, την παραλία, τον αιγιαλό, τα ρέματα, τα ποτάμια και τις λίμνες. Γενικά δεν πρέπει να υπάρχει μέσα στην κτηματογραφηθείσα έκταση επιφάνεια η οποία δεν θα θεωρείται γεωτεμάχιο.

Κρίνεται σκόπιμο να γίνει ειδική μνεία για τον τρόπο που θα πρέπει ν' αντιμετωπισθούν τα γεωτεμάχια επί των οποίων έχουν συσταθεί από τον ΟΕΚ οριζόντιες ιδιοκτησίες. Αρχικά ο ΟΕΚ έχει στην κυριότητά του μία έκταση την οποία στην συνέχεια ρυμοτομεί δημιουργώντας κοινόχρηστους χώρους (δρόμους, χώρους πρασίνου κ.λ.π.). Με τον τρόπο αυτό εντός του αυτού γεωτεμαχίου δημιουργούνται περισσότερα του ενός πολύγωνα, των οποίων το άθροισμα της επιφανείας τους αποτελεί το «νοητό» γεωτεμάχιο επί του οποίου έχουν συσταθεί οριζόντιες ιδιοκτησίες. Στο «νοητό» γεωτεμάχιο δίνεται ένα ΚΑΕΚ και κάθε ένα Ο.Τ. αντιμετωπίζεται σαν ξεχωριστό πολύγωνο με ΚΑΕΚ αυτό του «νοητού» γεωτεμαχίου του ΟΕΚ. Το πολύγωνο καταγράφεται ως μια εγγραφή (σύνθετο πολύγωνο) στο ShapeFile με περισσότερα του ενός εξωτερικά τμήματα.

Σημειώνεται ότι το πεδίο ORI_TYPE παίρνει την τιμή 1 είτε όταν η προέλευση των ορίων του γεωτεμαχίου είναι από κτηματογράφιση είτε όταν προέρχεται από Διοικητική Πράξη (π.χ. ORI_TYPE 2 – Πράξη εφαρμογής) αλλά έχει υποστεί μεταγενέστερη μεταβολή (π.χ. μεταβολή ορίων).

5.5.3 Στοιχεία πολυγώνου Δήμου / Τοπικού διαμερίσματος / Κοινότητας - ASTOTA

Μορφή δεδομένων: Shapefile - πολύγωνα

Οι πίνακας αυτός περιέχει τα στοιχεία του ΟΤΑ της υπό κτηματογράφιση περιοχής.

Όνομα	K	Y	Τύπος	Πλάτος	Περιγραφή	Εύρος τιμών - παρατηρήσεις
FID	N	N	NUMBER	LONG INTEGER	Μοναδικός αριθμός που δίδεται αυτόματα από το σύστημα	
CAD_ADMIN	O	N	CHAR	9	Κτηματολογικός αριθμός ΟΤΑ	Μορφής nποοο0000, όπου

22DIAB000025115 2022-10-04

						nn: Νομός και ooo: ΟΤΑ
SHAPE	O	N	LARGE BINARY		Γεωμετρία	
AREA		N	NUMBER	DOUBLE	Εμβαδόν ΟΤΑ σε μ ²	
LEN		N	NUMBER	DOUBLE	Περίμετρος ΟΤΑ σε μ	

ΠΑΡΑΤΗΡΗΣΕΙΣ

Τα όρια του Δήμου / Τοπικού διαμερίσματος / Κοινότητας δεν περιλαμβάνουν θαλάσσιες επιφάνειες. Στην περίπτωση π.χ. ενός Δήμου που αποτελείται από δύο νησιά, τα όρια του Δήμου ταυτίζονται με τις ακτογραμμές των δύο νησιών και καταχωρείται μία εγγραφή στο ShapeFile (σύνθετο πολύγωνο) με δύο εξωτερικά τμήματα.

5.5.4 Στοιχεία πολυγώνου κτηματολογικού τομέα - ASTTOM

Μορφή δεδομένων: Shapefile - πολύγωνα

Οι πίνακας αυτός περιέχει τα πεδία που συλλέγονται για κάθε πολύγωνο κτηματολογικού τομέα.

Καταχωρίζονται τα πολύγωνα που ορίζουν τους κτηματολογικούς τομείς. Κάθε κτηματολογικός τομέας αποτελείται από ένα μόνο πολύγωνο.

Όνομα	K	Y	Τύπος	Πλάτος	Περιγραφή	Εύρος τιμών - παρατηρήσεις
FID	N	N	NUMBER	LONG	Μοναδικός αριθμός που δίδεται αυτόματα από το σύστημα	
CAD_ADMIN	O	N	CHAR	7	Κτηματολογικός αριθμός Τομέα. Μοναδικός αύξων αριθμός εντός ΟΤΑ ξεκινώντας από το 01.	Μορφής nnooott, όπου nn: Νομός ooo: ΟΤΑ και tt: Τομέας
SHAPE	O	N	BINARY		Γεωμετρία	
AREA	O	N	NUMBER	DOUBLE	Εμβαδόν σε μ ²	
LEN	O	N	NUMBER	DOUBLE	Περίμετρος σε μ	

5.5.5 Στοιχεία πολυγώνου κτηματολογικής ενότητας - ASTENOT

Μορφή δεδομένων: Shapefile - πολύγωνα

Καταχωρίζονται τα πολύγωνα που ορίζουν τις κτηματολογικές ενότητες. Κάθε κτηματολογική ενότητα ορίζεται από ένα μόνο πολύγωνο.

Όνομα	K	Y	Τύπος	Πλάτος	Περιγραφή	Εύρος τιμών - παρατηρήσεις
FID	N	N	NUMBER	LONG INTEG ER	Μοναδικός αριθμός που δίδεται αυτόματα από το σύστημα	
CAD_AD MIN	O	N	CHAR	9	Κτηματολογικός αριθμός Ενότητας. Μοναδικός αύξων αριθμός εντός Τομέα ξεκινώντας από το 01.	Μορφής nnoootee, όπου nn: Νομός, ooo: ΟΤΑ, tt: Τομέας και ee: Ενότητα
LOCA LI TY	O	N	CHAR	250	Τοπώνυμο	Περιλαμβάνονται και οι ονομασίες λμνών, ποταμών, ρεμάτων κλπ. Εφόσον δεν υπάρχουν, συμπληρώνεται η ονομασία του Δήμου ή της Κοινότητας
SHAPE	O	N	BINARY		Γεωμετρία	
AREA	O	N	NUMBER	DOUBLE	Εμβαδόν σε μ ²	
LEN	O	N	NUMBER	DOUBLE	Περίμετρος σε μ	

22DIAB000025115 2022-10-04

5.5.6 Στοιχεία πολυγώνου μεταλλείου - MRT

Μορφή δεδομένων: Shapefile - πολύγωνα

Καταχωρίζονται τα πολύγωνα που ορίζουν τα μεταλλεία. Κάθε μεταλλείο μπορεί να αποτελείται από πολλά πολύγωνα, καταχωρίζεται όμως ως μια εγγραφή (σύνθετο πολύγωνο).

Όνομα	K	Y	Τύπος	Πλάτος	Περιγραφή	Εύρος τιμών - παρατηρήσεις
FID	O	N	NUMBER	LONG INTEGER	Μοναδικός αριθμός που δίδεται αυτόματα από το σύστημα	
ΚΑΕΚ	N	N	CHAR	12	ΚΑΕΚ Μεταλλείου. Η μορφή του ορίζεται στην παρ. 3.2.3.	
SHAPE	O	N	LARGE BINARY		Γεωμετρία	
AREA	O	N	NUMBER	NUMBER	Εμβαδόν σε μ2	
LEN	O	N	NUMBER	NUMBER	Περίμετρος σε μ	

5.5.7 Στοιχεία σημείων Οικοδομικών Τετραγώνων ανά ΟΤΑ - Πίνακας BLOCK_PNT

Μορφή δεδομένων: Shapefile – σημεία

Στο επίπεδο αυτό καταχωρίζονται οι συντεταγμένες σταθερών σημείων τα οποία βρίσκονται εντός κάθε οικοδομικού τετραγώνου για κάθε ΟΤΑ όπως αναφέρονται στο Τεύχος των Τεχνικών Προδιαγραφών.

Όνομα	K	Y	Τύπος	Πλάτος	Περιγραφή	Εύρος τιμών – παρατηρήσεις
FID	O	N	NUMBER	LONG INTEGER	Μοναδικός αριθμός που δίδεται αυτόματα από το σύστημα	
SHAPE	O	N	LARGE BINARY		Γεωμετρία	
COOR_X	O	N	NUMBER	DOUBLE	Συντεταγμένη X του σημείου	
COOR_Y	O	N	NUMBER	DOUBLE	Συντεταγμένη Y του σημείου	
POINT_CAT	O	N	CHAR	50	Είδος σημείου	

5.5.8 Στοιχεία πολυγώνου χώρου αποκλειστικής χρήσης – VST

Μορφή δεδομένων: Shapefile – πολύγωνα

Καταχωρίζονται τα πολύγωνα που ορίζουν τους χώρους αποκλειστικής χρήσης όταν υπάρχει χωρική απεικόνιση που περιγράφεται στους τίτλους ιδιοκτησίας. Κάθε χώρος αποκλειστικής χρήσης αποτελείται από ένα μόνο πολύγωνο.

Όνομα	K	Y	Τύπος	Πλάτος	Περιγραφή	Εύρος τιμών - παρατηρήσεις
FID	O	N	NUMBER	LONG INTEGER	Μοναδικός αριθμός που δίδεται αυτόματα από το σύστημα	
ΚΑΕΚ	O	N	CHAR	12	Κτηματολογικός αριθμός του γεωτεμαχίου στο οποίο ανήκει ο χώρος αποκλειστικής χρήσης	
SHAPE	O	N	LARGE BINARY		Γεωμετρία	
VSTAA	O	N	NUMBER	SHORT INTEGER	Αύξων αριθμός χώρου αποκλειστικής χρήσης στο γεωτεμάχιο ξεκινώντας από το 1	

22DIAB000025115 2022-10-04

POLY_ID	N	N	CHAR	15	ροκύπτει από την σύνθεση της τιμής του πεδίου ΚΑΕΚ και VSTAA και χαρακτηρίζει μοναδικά κάθε εγγραφή.	ην περίπτωση που η τιμή του πεδίου VSTAA είναι μικρότερη από τρία ψηφία συμπληρώνονται μηδενικά (π.χ. 06167010100101)
AREA	O	N	NUMBER	DOUBLE	εμβαδόν σε μ2	
LEN	O	N	NUMBER	DOUBLE	επίμετρος σε μ	

5.5.9 Στοιχεία πολυγώνου ζώνης δουλειάς – EAS

Μορφή δεδομένων: Shapefile - πολύγωνα

Καταχωρίζονται τα πολύγωνα που ορίζουν τις ζώνες δουλειάς όταν υπάρχει χωρική απεικόνιση που περιγράφεται στους τίτλους ιδιοκτησίας. Κάθε ζώνη δουλειάς αποτελείται από ένα μόνο πολύγωνο.

Όνομα	K	Y	Τύπος	Πλάτος	Περιγραφή	Εύρος τιμών - παρατηρήσεις
FID	O	N	NUMBER	LONG INTEG ER	Μοναδικός αριθμός που δίδεται αυτόματα από το σύστημα	
ΚΑΕΚ	N	N	CHAR	12	Κτηματολογικός αριθμός του γεωτεμαχίου στο οποίο βρίσκεται η ζώνη δουλειάς	
EASAA	N	N	NUMBER	SHORT INTEG ER	Αύξων αριθμός δουλειάς στο γεωτεμάχιο ξεκινώντας από το 1	
POLY_ID	N	N	CHAR	15	Προκύπτει από την σύνθεση της τιμής του πεδίου ΚΑΕΚ και EASAA και χαρακτηρίζει μοναδικά κάθε εγγραφή.	Στην περίπτωση που η τιμή του πεδίου EASAA είναι μικρότερη από τρία ψηφία συμπληρώνονται μηδενικά (π.χ. 061670101001001)
SHAPE	O	N	LARGE BINAR Y		Γεωμετρία	
AREA	O	N	NUMBER	DOUBLE	Εμβαδόν σε μ2	
LEN	O	N	NUMBER	DOUBLE	Περίμετρος σε μ	

5.5.10 Πίνακας συσχετίσεων Χώρων Αποκλειστική χρήσης και Δουλειών με τις ιδιοκτησίες – VSTEAS_REL.mdb

Μορφή δεδομένων: Πίνακας Microsoft Access, όνομα πίνακα VSTEAS_REL

Για κάθε εγγραφή στα shapefile EAS και VST θα πρέπει να υπάρχει τουλάχιστον μια καταχώριση στον παρακάτω πίνακα που να δηλώνει τον κωδικό ιδιοκτησίας με τον οποίο σχετίζεται.

Όνομα	K	Y	Τύπος	Πλάτος	Περιγραφή	Εύρος τιμών - παρατηρήσεις
POLY_ID	N	N	CHAR	15	Ο μοναδικός αριθμός που χαρακτηρίζει την δουλειά ή τον χώρο αποκλειστικής χρήσης	Όπως προκύπτει από 4.5.8 , 4.5.9
PROP_ID	N	N	DOUBLE	12	Κωδικός αναγνώρισης ιδιοκτησίας	Παίρνει τιμές από αντίστοιχο πεδίο του πίνακα PROP.
TYPE	O	N	SHORT INTEGE R	BYTE	Η τιμή χαρακτηρίζει το είδος του χωρικού στοιχείου που συνδέεται με τις ιδιοκτησίες.	Παίρνει τις κάτωθι τιμές: 1 : Δουλειά 2 : Χώρος Αποκλειστικής Χρήσης

22DIAB000025115 2022-10-04

5.5.11 Στοιχεία σημείου κτιρίου, κτίσματος, λοιπού χώρου BLD

Μορφή δεδομένων: Shapefile - σημεία

Καταχωρίζονται τα σημεία που αντιστοιχούν στα κτίρια τα οποία είναι υλοποιημένα. Το σημείο πρέπει να βρίσκεται εντός του κτιρίου όπως εμφανίζεται στα υπόβαθρα.

Όνομα	K	Y	Τύπος	Πλάτος	Περιγραφή	Εύρος τιμών - παρατηρήσεις
FID	O	N	NUMBER	LONG INTEGER	Μοναδικός αριθμός που δίδεται αυτόματα από το σύστημα	
BLD_ID	N	N	NUMBER	DOUBLE	Μοναδικός κωδικός κτιρίου / κτίσματος / λοιπού χώρου	Παίρνει τιμές από αντίστοιχο πεδίο του πίνακα BLD (5.4.1.4).
BLD_T_C	O	N	NUMBER	SHORT INTEGER	Είδος κτιρίου	Παίρνει τιμές από αντίστοιχο πεδίο του πίνακα BLD_TYPE_LUT (παρ 2.3.2).
BLD_NUM	O	N	NUMBER	SHORT INTEGER	Αύξων αριθμός Κτιρίου/ Κτίσματος / Λοιπού χώρου.	Συμπληρώνεται κατ' αντιστοιχία του ομώνυμου πεδίου στον πίνακα BLD (5.4.1.4).
SHAPE	O	N	LARGE BINARY		Γεωμετρία	

5.5.12 Στοιχεία πολυγώνου αστικής έκτασης - Πίνακας ASTIK

Μορφή δεδομένων: Shapefile - πολύγωνα

Καταχωρίζονται τα πολύγωνα που ορίζουν τις αστικές περιοχές της υπό κτηματογράφηση περιοχής. Κάθε αστική περιοχή μπορεί να αποτελείται από ένα ή περισσότερα πολύγωνα.

Όνομα	K	Y	Τύπος	Πλάτος	Περιγραφή	Εύρος τιμών - παρατηρήσεις
FID	N	N	NUMBER	LONG INTEGER	Μοναδικός αριθμός που δίδεται αυτόματα από το σύστημα	
SHAPE	O	N	LARGE BINARY		Γεωμετρία	
CAD_ADMIN	O	N	CHAR	5	Κωδικός Νομού και ΟΤΑ	Μορφής πποσο όπου nn: Νομός, ooo: ΟΤΑ,
AREA	O	N	NUMBER	DOUBLE	Εμβαδόν σε μ2	
LEN	O	N	NUMBER	DOUBLE	Περίμετρος σε μ	

5.5.13 Στοιχεία πολυγωνικών αυτοτελών Ειδικών Ιδιοκτησιακών Αντικειμένων τα οποία κείτονται άνωθεν ή κάτωθεν άλλων γεωτεμαχίων – Πίνακας EIA

Μορφή δεδομένων: Shapefile – πολύγωνα

Τα αντικείμενα αυτά περιγράφονται στην παράγραφο 2.2 και ορίζονται ως πολύγωνα. Η ιδιαιτερότητα τους είναι ότι αποτελούν ανεξάρτητες ιδιοκτησίες οι οποίες κείτονται άνωθεν ή κάτωθεν άλλων γεωτεμαχίων. Κάθε αντικείμενο παίρνει ένα κωδικό (PROP_TYPE) ο οποίος δηλώνει το είδος του.

22DIAB000025115 2022-10-04

Όνομα	K	Y	Τύπος	Πλάτος	Περιγραφή	Εύρος τιμών – παρατηρήσεις
FID	O	N	NUMBER	LONG INTEGER	Μοναδικός αριθμός που δίδεται αυτόματα από το σύστημα	
ΚΑΕΚ	N	N	CHAR	12	Κτηματολογικός αριθμός του Ειδικού Ιδιοκτησιακού Αντικειμένου ή της ιδιοκτησία που περιλαμβάνει το Ειδικό Ιδιοκτησιακό Αντικείμενο	Η περιγραφή του ΚΑΕΚ γίνεται στην παράγραφο 2.2.
PROP_TYPE	O	N	CHAR	4	Είδος αντικειμένου	Παίρνει τιμές σύμφωνα με την παράγραφο 2.2.1.
ADDRESS	O	N	CHARACTER	254	Τρέχουσα διεύθυνση κύριας οδού μπροστά από το γεωτεμάχιο με το οποίο το ειδικό ιδιοκτησιακό έχει την μεγαλύτερη επικάλυψη. Ακολουθεί τους κανόνες ονοματολογίας που αναφέρονται στην παρ 1.2.3.	Στην περίπτωση που το γεωτεμάχιο με το οποίο έχει την μεγαλύτερη επικάλυψη το ειδικό ιδιοκτησιακό έχει πρόσωπο σε παραπάνω από έναν δρόμους, συμπληρώνεται η διεύθυνση με την οποία το γεωτεμάχιο έχει την μεγαλύτερη επαφή.
NUM	O	N	CHARACTER	9	Τρέχουσα αρίθμηση κύριας οδού μπροστά από το γεωτεμάχιο με το οποίο το ειδικό ιδιοκτησιακό έχει την μεγαλύτερη επικάλυψη. Σε περίπτωση μη αριθμών γίνεται χρήση κεφαλαίων Ελληνικών χαρακτήρων. Στην περίπτωση που η αρίθμηση επεκτείνεται σε παραπάνω από έναν αριθμούς αναγράφεται το εύρος χωριζόμενο με παύλα (π.χ. 32-34)	Στην περίπτωση που το γεωτεμάχιο με το οποίο το ειδικό ιδιοκτησιακό έχει την μεγαλύτερη επικάλυψη έχει πρόσωπο σε παραπάνω από έναν δρόμους, συμπληρώνεται ο αριθμός της οδού με την οποία το γεωτεμάχιο έχει την μεγαλύτερη επαφή.
SHAPE	O	N	LARGE BINARY		Γεωμετρία	
AREA	O	N	NUMBER	DOUBLE	Εμβαδόν σε μ ²	
LEN	O	N	NUMBER	DOUBLE	Περίμετρος σε μ	

5.5.14 Στοιχεία σημειακών αυτοτελών Ειδικών Ιδιοκτησιακών Αντικειμένων – Πίνακας EIA_PNT

Μορφή δεδομένων: Shapefile – σημεία

Στο επίπεδο αυτό καταχωρούνται τα αυτοτελή ειδικά ιδιοκτησιακά αντικείμενα που έχουν δηλωθεί ως σημεία.

Όνομα	K	Y	Τύπος	Πλάτος	Περιγραφή	Εύρος τιμών – παρατηρήσεις
ΚΑΕΚ	N	N	CHAR	12	Κτηματολογικός αριθμός του Ειδικού Ιδιοκτησιακού Αντικειμένου	Η περιγραφή του ΚΑΕΚ γίνεται στην παράγραφο 2.2.1.
FID	O	N	NUMBER	LONG INTEGER	Μοναδικός αριθμός που δίδεται αυτόματα από το σύστημα	
PROP_TYPE	O	N	CHAR	4	Είδος αντικειμένου	Παίρνει τιμές σύμφωνα με την παράγραφο 2.2.1.

22DIAB000025115 2022-10-04

ADDRESS	O	N	CHARACTER	254	Τρέχουσα διεύθυνση κύριας οδού μπροστά από το γεωτεμάχιο στο οποίο βρίσκεται το ειδικό ιδιοκτησιακό. Ακολουθεί τους κανόνες ονοματολογίας που αναφέρονται στην παρ 1.2.3.	Στην περίπτωση που το γεωτεμάχιο στο οποίο βρίσκεται το ειδικό ιδιοκτησιακό έχει πρόσωπο σε παραπάνω από έναν δρόμους, συμπληρώνεται η διεύθυνση με την οποία έχει την μεγαλύτερη επαφή.
NUM	O	N	CHARACTER	9	Τρέχουσα αρίθμηση κύριας οδού μπροστά από το γεωτεμάχιο στο οποίο βρίσκεται το ειδικό ιδιοκτησιακό. Σε περίπτωση μη αριθμών γίνεται χρήση κεφαλαίων Ελληνικών χαρακτήρων. Στην περίπτωση που η αρίθμηση επεκτείνεται σε παραπάνω από έναν αριθμούς αναγράφεται το εύρος χωριζόμενο με παύλα (π.χ. 32-34)	Στην περίπτωση που το γεωτεμάχιο στο οποίο βρίσκεται το ειδικό ιδιοκτησιακό έχει πρόσωπο σε παραπάνω από έναν δρόμους, συμπληρώνεται ο αριθμός της οδού με την οποία έχει την μεγαλύτερη επαφή.
SHAPE	O	N	LARGE BINARY		Γεωμετρία	

5.5.15 Στοιχεία μεσοπαράλληλων των δρόμων – Roads

Μορφή δεδομένων: Shapefile – Γραμμές

Παραδίδεται αρχείο που περιλαμβάνει τους άξονες (μεσοπαράλληλες) των δρόμων της υπό κτηματογράφησης περιοχής.

Τα δίκτυα των δρόμων θα πρέπει να αποτελούνται από τα ευθύγραμμα τμήματα εντός του πολυγώνου των δρόμων που ισαπέχουν από τα όμορα οικοδομικά τετράγωνα.

Κάθε ευθύγραμμο τμήμα αντιπροσωπεύει το τμήμα εκείνο του δρόμου που φέρει τα χαρακτηριστικά που περιγράφονται στις ιδιότητες του και μόνον αυτά. Η σύνταξη των ευθυγράμμων τμημάτων θα πρέπει να είναι τέτοια ώστε να μην υπάρχουν παραπάνω από ένα με τις ίδιες ακριβώς ιδιότητες και ταυτόχρονα να μην υπάρχουν τμήματα με παραπάνω από μια τιμές στις ιδιότητές τους. Κάθε ευθύγραμμο τμήμα θα πρέπει να αντιστοιχίζεται με εγγραφή σε πίνακα με τα παρακάτω πεδία:

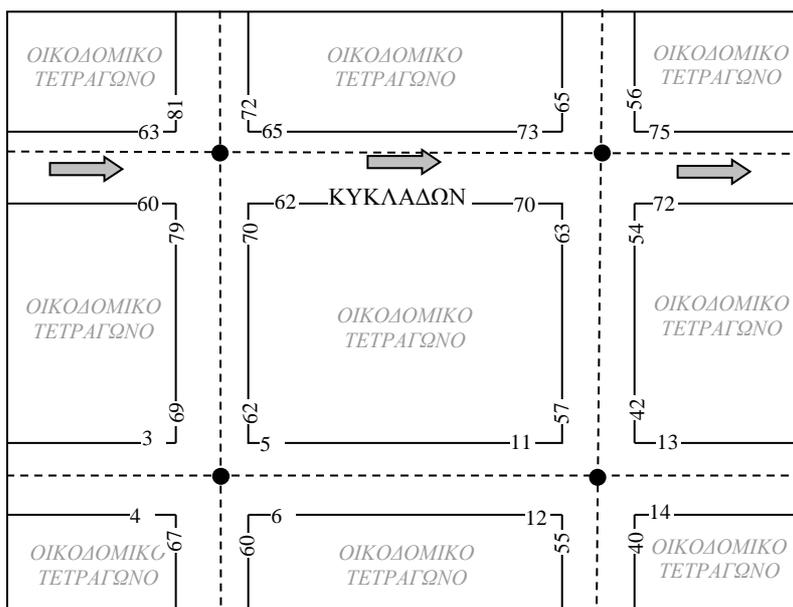
Όνομα	K	Y	Τύπος	Πλάτος	Περιγραφή	Εύρος τιμών – παρατηρήσεις
FID	N	N	NUMBER	LONG INTEGER	Αύξων μοναδικός αριθμός που καθορίζεται από το σύστημα του αναδόχου.	
LEFTFROM	O	N	NUMBER / SHORT INTEGER	3	Τιμή αρίθμησης δρόμου στην εκκίνηση της γραμμής και αριστερά αυτής.	
LEFTTO	O	N	NUMBER / SHORT INTEGER	3	Τιμή αρίθμησης δρόμου στο πέρας της γραμμής και αριστερά αυτής	
RIGHTFROM	O	N	NUMBER / SHORT INTEGER	3	Τιμή αρίθμησης δρόμου στην εκκίνηση της γραμμής και δεξιά αυτής	
RIGHTTO	O	N	NUMBER / SHORT INTEGER	3	Τιμή αρίθμησης δρόμου στο πέρας της γραμμής και δεξιά αυτής	
LEFTTK	O	N	NUMBER / SHORT INTEGER	5	Ταχυδρομικός Κωδικός αριστερά της γραμμής.	
RIGHTTK	O	N	NUMBER / SHORT INTEGER	5	Ταχυδρομικός Κωδικός δεξιά της γραμμής	
LEFTMIN	O	N	CHAR	50	Όνομα δήμου αριστερά της γραμμής.	Κεφαλαία Ελληνικά
RIGHTMIN	O	N	CHAR	50	Όνομα δήμου δεξιά της γραμμής.	Κεφαλαία Ελληνικά

22DIAB000025115 2022-10-04

STREETNAME	O	N	CHAR		Όνομα δρόμου	Κεφαλαία Ελληνικά. Ισχύουν οι οδηγίες που περιγράφονται στην παράγραφο 1.2.3.
COLLDATE	O	N	DATE		Ημερομηνία συλλογής των στοιχείων. ⁷	
SHAPE	O	N	LARGE BINARY		Γεωμετρία	
LEN	O	N	NUMBER	DOUBLE	Το μήκος του ευθύγραμμου τμήματος σε μέτρα.	

Κάθε ευθύγραμμο τμήμα του δικτύου δεν μπορεί να περιέχει παραπάνω από μια κορυφή με τις ίδιες συντεταγμένες.

Δεν επιτρέπονται ευθύγραμμα τμήματα μικρότερα των 2 μέτρων.



FID	STREETNAME	LEFTFROM	LEFTTO	RIGHTFROM	RIGHTTO	LEFTTK	RIGHTTK	LEFTMIN	RIGHTMIN	COLLECTIONDATE
...	ΚΥΚΛΑΔΩΝ	...	63	...	60					
...	ΚΥΚΛΑΔΩΝ	65	73	62	70	17236	17237	ΔΑΦΝΗΚΑΡΕΑΣ		12/08/2005
...	ΚΥΚΛΑΔΩΝ	75	...	72	...					

Πίνακας 5-18. Παράδειγμα εγγραφής στοιχείων οδού στον πίνακα

5.5.16 Πίνακας Αλλαγών εμβαδών CHANGE_AREA.mdb

Μορφή δεδομένων: Πίνακας Microsoft Access, όνομα πίνακα CHANGE_AREA

Ο πίνακας αυτός παραδίδεται μαζί με τα χωρικά δεδομένα του τελικού παραδοτέου και περιέχει την αιτιολόγηση μεταβολής εμβαδών και των ορίων των γεωτεμαχίων από την ανάρτηση μέχρι την υποβολή του τελικού παραδοτέου.

Όνομα Πεδίου	K	Y	Τύπος δεδομένων	Πλάτος	Περιγραφή	Εύρος τιμών -παρατηρήσεις
ΚΑΕΚ1	O	N	CHARACTER	12	Κωδικός γεωτεμαχίου στην ανάρτηση	Συμπληρώνεται με βάση την παράγραφο 2.2.1.
ΚΑΕΚ2	O	N	CHARACTER	12	Κωδικός του ίδιου γεωτεμαχίου στα τελικά παραδοτέα	Συμπληρώνεται με βάση τον πίνακα της παραγράφου 2.2.1.

⁷ Απαιτείται τουλάχιστον το έτος. Αν υπάρχει ακριβής ημερομηνία συμπληρώνεται, διαφορετικά συμπληρώνεται η πρώτη ημέρα ή/και ο πρώτος μήνας του έτους σύμφωνα με το πρότυπο HH/MM/XXXX. Παράδειγμα 25 Απριλίου 2000 γράφεται 25/04/2000.

22DIAB000025115 2022-10-04

CH_CO_12	O	N	NUMBER	SHORT INTE GER	Ο κωδικός της αιτίας που επέφερε την μεταβολή του εμβαδού και των ορίων από την ανάρτηση στο τελικό παραδοτέο.	Παίρνει τιμές όπως παρακάτω: 1: Λόγω τοπογραφικού διαγράμματος συνημμένο σε πράξη που επιφέρει γεωμετρική μεταβολή 1: Λόγω απόφασης Επιτροπής 2: Λόγω αίτησης διόρθωσης εμβαδού 4: Λόγω Διοικητικών πράξεων
----------	---	---	--------	----------------------	--	---

5.5.17 Όρια των οριοθετημένων οικισμών / οικισμών προ του 1923- ΟΙΚ

Μορφή δεδομένων: Shapefile - πολύγωνα

Καταχωρίζονται τα πολύγωνα που ορίζουν τα οριοθετημένα όρια των οικισμών της υπό κτηματογράφηση περιοχής. Σε περίπτωση που ο οικισμός αποτελείται από παραπάνω από ένα πολύγωνα, δημιουργείται σύνθετο πολύγωνο (με περισσότερα εξωτερικά τμήματα) ως μία εγγραφή στη βάση.

Όνομα	K	Y	Τύπος	Πλάτος	Περιγραφή	Εύρος τιμών – παρατηρήσεις
FID	O	N	NUMBER	LONG INTEGE R	Μοναδικός αριθμός που δίδεται αυτόματα από το σύστημα	
SHAPE	O	N	LARGE BINARY		Γεωμετρία	
OIK_ID	N	N	CHAR	100	Μοναδικός κωδικός ορίου εντός του ΟΤΑ όπως δόθηκε από την Κτηματολόγιο	
CH_CODE	O	N	NUMERIC	SHORT INTEG ER	Ο κωδικός της αιτίας που επέφερε την μεταβολή του εμβαδού και των ορίων.	Παίρνει τιμές όπως παρακάτω: 0: Δεν έχει υποστεί αλλαγές 1: Λόγω κτηματογράφησης 2: Λόγω εφαρμογής ορίου 3: Λόγω εφαρμογής αποφάσεων 4: Λόγω διοικητικών πράξεων
CHANGE_ID	O	N	CHAR	254	Συμπληρώνεται ο αριθμός και η ημερομηνία της κύρωσης της διοικητικής πράξης (ΦΕΚ) ή εφαρμογής της απόφασης στην περίπτωση που υπάρχει αλλαγή η οποία δεν οφείλεται στην κτηματογράφηση.	
AREA	O	N	NUMBER	DOUBLE	Εμβαδόν σε μ2	
LEN	O	N	NUMBER	DOUBLE	Περίμετρος σε μ	

5.5.18 Όρια του σχεδίου πόλεως- CBOUND

Μορφή δεδομένων: Shapefile - πολύγωνα

Καταχωρίζονται τα πολύγωνα που ορίζουν τα όρια του σχεδίου πόλεως της υπό κτηματογράφηση περιοχής. Κάθε όριο αποτελείται από ένα μόνο πολύγωνο.

22DIAB000025115 2022-10-04

Όνομα	K	Y	Τύπος	Πλάτος	Περιγραφή	Εύρος τιμών – παρατηρήσεις
FID	O	N	NUMBER	LONG INTEGE R	Μοναδικός αριθμός που δίδεται αυτόματα από το σύστημα	
SHAPE	O	N	LARGE BINARY		Γεωμετρία	
CBOUND_ID	N	N	NUMBER	SHORT INTEGE R	Μοναδικός κωδικός ορίου εντός του ΟΤΑ όπως δόθηκε από την Κτηματολόγιο, διαφορετικά δίνεται από τον Ανάδοχο	Η αρίθμηση ξεκινά από 1
CH_CODE	O	N	NUMERIC	SHORT INTEGE R	Ο κωδικός της αιτίας που επέφερε την μεταβολή του εμβαδού και των ορίων.	Παίρνει τιμές όπως παρακάτω: 0: Δεν έχει υποστεί αλλαγές 1: Λόγω κτηματογράφησης 2: Λόγω εφαρμογής ορίου 3: Λόγω εφαρμογής αποφάσεων 4: Λόγω διοικητικών πράξεων
CHANGE_ID	O	N	CHAR	254	Συμπληρώνεται ο αριθμός και η ημερομηνία της κύρωσης της διοικητικής πράξης (ΦΕΚ) ή εφαρμογής της απόφασης στην περίπτωση που υπάρχει αλλαγή η οποία δεν οφείλεται στην κτηματογράφηση.	
AREA	O	N	NUMBER	DOUBLE	Εμβαδόν σε μ2	
LEN	O	N	NUMBER	DOUBLE	Περίμετρος σε μ	

5.5.19 Όρια των Διοικητικών πράξεων- DBOUND

Μορφή δεδομένων: Shapefile - πολύγωνα

Καταχωρίζονται τα πολύγωνα που ορίζουν όρια των Διοικητικών πράξεων της υπό κτηματογράφηση περιοχής.

Όνομα	K	Y	Τύπος	Πλάτος	Περιγραφή	Εύρος τιμών – παρατηρήσεις
FID	O	N	NUMBER	LONG INTEGER	Μοναδικός αριθμός που δίδεται αυτόματα από το σύστημα	
SHAPE	O	N	LARGE BINARY		Γεωμετρία	
DTYPE	O	N	NUMBER	SHORT INTEGER	Τύπος διοικητικής πράξης	Παίρνει τιμές με βάση τα παρακάτω: 1: Πράξη εφαρμογής 2: Αναδασμός 3: Διανομή 4: Πράξη Καθορισμού αγιαλού 5: Απαλλοτρίωση 6. Κυρωμένος Δασικός Χάρτης

22DIAB000025115 2022-10-04

KYR_ID			CHAR	254	Συμπληρώνεται ο αριθμός απόφασης της κήρυξης της διοικητικής πράξης (π.χ. ΦΕΚ) στην περίπτωση που υπάρχει αλλαγή η οποία δεν οφείλεται στην κτηματογράφηση
KYR_DATE	O	N	DATE		Συμπληρώνεται η ημερομηνία απόφασης της κήρυξης της διοικητικής πράξης (π.χ. ΦΕΚ) στην περίπτωση που υπάρχει αλλαγή η οποία δεν οφείλεται στην κτηματογράφηση
DEC_ID	O	N	CHAR	254	Συμπληρώνεται ο αριθμός απόφασης της κύρωσης όπως αναφέρεται στο νομικό έγγραφο με το οποίο καταχωρείται η πράξη.
DEC_DATE	O	N	DATE		Συμπληρώνεται η ημερομηνία απόφασης της κύρωσης.
AREA	O	N	NUMBER	DOUBLE	Εμβαδόν σε μ2
LEN	O	N	NUMBER	DOUBLE	Περίμετρος σε μ

5.5.20 Όρια των διεκδικούμενων εκτάσεων από Δασικές Υπηρεσίες - FBOUND

Μορφή δεδομένων: Shapefile - πολύγωνα

Καταχωρίζονται τα πολύγωνα που ορίζουν όρια των διεκδικούμενων εκτάσεων από τις Δασικές Υπηρεσίες με τεκμήριο κυριότητας το δασικό τους χαρακτήρα και βρίσκονται στην υπό κτηματογράφηση περιοχή Κάθε όριο αποτελείται από ένα μόνο πολύγωνο.

Όνομα	K	Y	Τύπος	Πλάτος	Περιγραφή	Εύρος τιμών – παρατηρήσεις
FID	O	N	NUMBER	LONG INTEGER	Μοναδικός αριθμός που δίδεται αυτόματα από το σύστημα	
SHAPE	O	N	LARGE BINARY		Γεωμετρία	
ORI_CODE	O	N	NUMBER	SHORT INTEGER	Συμπληρώνεται ο κωδικός προέλευσης σύμφωνα με τις παρατηρήσεις.	Συμπληρώνεται με βάση τα παρακάτω: 1: Δήλωση από Δασική Υπηρεσία 2: Άλλο
DOC_ID	O	N	CHAR	254	Συμπληρώνεται ο αριθμός πρωτοκόλλου και η ημερομηνία με την οποία υποβλήθηκε η δήλωση.	
AREA	O	N	NUMBER	DOUBLE	Εμβαδόν σε μ2	
LEN	O	N	NUMBER	DOUBLE	Περίμετρος σε μ	

5.5.21 Στοιχεία σημείων ενδιαφέροντος - POI

Μορφή δεδομένων: Shapefile – σημεία

Καταχωρίζονται τα σημεία ενδιαφέροντος που εμπίπτουν στις κατηγορίες πίνακα LUT_POI. Κάθε σημείο θα πρέπει να ανήκει σε μια και μόνο κατηγορία. Σε περίπτωση που η υποκατηγορία δεν χαρακτηρίζει το Σημείο Ενδιαφέροντος δίνεται μόνο ο κωδικός της Γενικής κατηγορίας και στην υποκατηγορία σημειώνεται «00». Η εγγραφή κάθε Σημείου Ενδιαφέροντος θα πρέπει να αντιστοιχίζεται με τα παρακάτω πεδία:

Όνομα	K	Y	Τύπος	Πλάτος	Περιγραφή	Εύρος τιμών – παρατηρήσεις
FID	N	N	NUMBER	LONG INTEGER	Αύξων μοναδικός αριθμός που καθορίζεται από το σύστημα του αναδόχου.	
POICAT	O	N	CHAR	2	Κατηγορία Σημείου Ενδιαφέροντος	Συμπληρώνεται με βάση τον πίνακα LUT_POI και την στήλη Γενική κατηγορία
POICODE	O	N	CHAR	2	Υποκατηγορία Σημείου	Συμπληρώνεται με βάση τον πίνακα

22DIAB000025115 2022-10-04

					Ενδιαφέροντος	LUT_POI και την στήλη Υποκατηγορία Σημείου Ενδιαφέροντος
SNAME	O	N	CHAR	200	Όνομασία Σημείου Ενδιαφέροντος	Κεφαλαία Ελληνικά. Ισχύουν οι οδηγίες που περιγράφονται στην παράγραφο 1.2.3
COLLDATE	O	N	DATE		Ημερομηνία συλλογής των στοιχείων. ⁸	
OTA_CODE	O	N	CHAR	5	Ο κωδικός του ΟΤΑ που ανήκει το Σημείο Ενδιαφέροντος	
SHAPE	O	N	LARGE BINAR Y		Γεωμετρία	

5.5.22 Στοιχεία σημείων εντοπισμού - POL

Μορφή δεδομένων: Shapefile – σημεία

Καταχωρίζονται τα σημεία εντοπισμού, που αντιστοιχούν σε οδό και αριθμό μαζί με τα περιγραφικά στοιχεία που τα συνοδεύουν, σύμφωνα με τον παρακάτω πίνακα. Τα σημεία αυτά φορτώνονται στην κεντρική βάση του ν.π.δ.δ. Ελληνικό Κτηματολόγιο, προκειμένου να χρησιμοποιηθούν στην διαδικασία εντοπισμού μέσω των σχετικών εφαρμογών.

Όνομα	K	Y	Τύπος	Πλάτος	Περιγραφή	Εύρος τιμών – παρατηρήσεις
FID	N	N	NUMBER	LONG INTEG ER	Αύξων μοναδικός αριθμός που καθορίζεται από το σύστημα του αναδόχου.	
SHAPE	O	N	LARGE BINA RY		Γεωμετρία	
STREET	O	N	CHAR	254	Όνομα οδού χωρίς τον αριθμό	Κεφαλαία Ελληνικά. Ισχύουν οι οδηγίες που περιγράφονται στην παράγραφο 1.2.3.
STRET_FRO M	O	N	CHAR	5	Αρίθμηση οδού σημείου	
STRET_TO	O	N	CHAR	5	Αρίθμηση οδού σημείου	
X	O	N	NUMBER	DOUBLE	Τετμημένη σημείου στο ΕΓΣΑ 87	
Y	O	N	NUMBER	DOUBLE	Τεταγμένη σημείου στο ΕΓΣΑ 87	
OTA_CODE	O	N	CHAR	5	Κωδικός ΟΤΑ που ανήκει το σημείο εντοπισμού	
TRUST	O	N	NUMBER	SHORT INTEG ER	Δηλώνει αν το σημείο θεωρείται σημείο εμπιστοσύνης ή όχι	Παίρνει τιμές 1: όταν είναι αξιόπιστο και 0: όταν δεν είναι αξιόπιστο
LOCALITY	O	O	CHAR	254	Τοπωνύμιο	Κεφαλαία Ελληνικά
TK	O	O	CHAR	5		

5.5.23 Όρια αρμοδιότητας Υποθηκοφυλακείων - RBOUND

Μορφή δεδομένων: Shapefile – πολύγωνα.

Καταχωρίζονται τα πολύγωνα που ορίζουν όρια των Υποθηκοφυλακείων.

Όνομα	K	Y	Τύπος	Πλάτος	Περιγραφή	Εύρος τιμών – παρατηρήσεις
FID	N	N	NUMBER	LONG INTEG ER	Αύξων μοναδικός αριθμός που καθορίζεται από το σύστημα του αναδόχου.	
SHAPE	O	N	LARGE		Γεωμετρία	

⁸ Απαιτείται τουλάχιστον το έτος. Αν υπάρχει ακριβής ημερομηνία συμπληρώνεται, διαφορετικά συμπληρώνεται η πρώτη ημέρα ή/και ο πρώτος μήνας του έτους σύμφωνα με το πρότυπο HH/MM/XXXX. Παράδειγμα 25 Απριλίου 2000 γράφεται 25/04/2000.

22DIAB000025115 2022-10-04

			BINARY		
RBOUND_ID	O	N	CHAR	254	Συμπληρώνεται ο αριθμός
R-NAME	O	N	CHAR	200	Ονομασία Υποθηκοφυλακείου
AREA	O	N	NUMBER	DOUBLE	Εμβαδόν σε μ2
LEN	O	N	NUMBER	DOUBLE	Περίμετρος σε μ

5.5.24 Στοιχεία φερόμενων ιδιοκτητών – POWNERS

Μορφή δεδομένων: Πίνακας Microsoft Access, όνομα πίνακα: POWNERS.mdb

Για κάθε εγγραφή ΚΑΕΚ θα πρέπει να υπάρχει τουλάχιστον μια καταχώριση στον παρακάτω πίνακα που να δηλώνει τον ή τους φερόμενους ιδιοκτήτες με τους οποίους σχετίζεται.

Ο πίνακας αυτός παραδίδεται μαζί με τα χωρικά δεδομένα του προκαταρκτικού υποβάθρου.

Όνομα	K	Y	Τύπος	Πλάτος	Περιγραφή	Εύρος τιμών – παρατηρήσεις
FID	N	N	NUMBER	LONG INTEGER	Αύξων μοναδικός αριθμός που καθορίζεται από το σύστημα του αναδόχου.	
ΚΑΕΚ	N	N	CHAR	12	Κωδικός Αριθμός Εθνικού Κτηματολογίου. Μοναδικός αύξων αριθμός εντός ενότητας ξεκινώντας από το 001.	Συμπληρώνεται με βάση τον Πίνακα 2-1
NAME	O	N	CHAR	100	Όνομα ΦΠ	Προαιρετικό πεδίο. Η συμπλήρωσή του είναι όμως υποχρεωτική για τα ΦΠ.
SURNAME	O	N	CHAR	250	Επώνυμο ΦΠ ή επωνυμία ΝΠ	Υποχρεωτικό πεδίο
F_NAME	O	N	CHAR	42	Όνομα πατρός ή middle name	
M_NAME	O	O	CHAR	42	Όνομα μητρός	Προαιρετικό πεδίο. Η συμπλήρωσή του είναι όμως υποχρεωτική για τα Φ.Π.

5.5.25 Ορια PRE_FBOUND

Μορφή δεδομένων: Shapefile - πολύγωνα

Καταχωρίζονται τα δεδομένα των μελετών οριοθέτησης δασών και δασικών εκτάσεων, ή των θεωρημένων δασικών χαρτών ή των κυρωμένων, εφόσον είναι διαθέσιμα.

Όνομα	K	Y	Τύπος	Πλάτος	Περιγραφή	Εύρος τιμών – παρατηρήσεις
FID	O	N	NUMBER	LONG INTEGER	Μοναδικός αριθμός που δίδεται αυτόματα από το σύστημα	
SHAPE	O	N	LARGE BINARY		Γεωμετρία	
F_CODE	O	N	NUMBER	SHORT INTEGER	Συμπληρώνεται ο κωδικός προέλευσης σύμφωνα με τις παρατηρήσεις.	Συμπληρώνεται με βάση τα παρακάτω: 1: Κυρωμένος Δασικός Χάρτης 2: Θεωρημένος Δασικός Χάρτης 3: Στοιχεία οριοθέτησης δασών και δασικών εκτάσεων
AREA	O	N	NUMBER	DOUBLE	Εμβαδόν σε μ2	
LEN	O	N	NUMBER	DOUBLE	Περίμετρος σε μ	

22DIAB000025115 2022-10-04

5.5.26 Ορια PRE_COASTLINE

Μορφή δεδομένων: Shapefile - γραμμές

Καταχωρίζονται τα στοιχεία της χάραξης της Προκαταρκτικής Οριογραμμής του Αιγιαλού, που παρήχθη στο πλαίσιο της σύμβασης «Παραγωγή ψηφιακών ορθοφωτοχαρτών και DTM ακριβείας για τη χάραξη Αιγιαλού», που συντάχθηκε στο πλαίσιο του Γ' ΚΠΣ.

Όνομα	K	Y	Τύπος	Πλάτος	Περιγραφή	Εύρος τιμών – παρατηρήσεις
FID	O	N	NUMBER	LONG INTEGER	Μοναδικός αριθμός που δίδεται αυτόματα από το σύστημα	
SHAPE	O	N	LARGE BINARY		Γεωμετρία	
LEN	O	N	NUMBER	DOUBLE	Περίμετρος σε μ	

22DIAB000025115 2022-10-04

6 ΕΙΔΙΚΕΣ ΜΟΡΦΕΣ ΔΕΔΟΜΕΝΩΝ

6.1 Γενικά

Το κεφάλαιο αυτό περιλαμβάνει οδηγίες για την οργάνωση των Δεδομένων του Εθνικού Κτηματολογίου τα οποία έχουν ειδική μορφή και χρησιμοποιούνται σε αρκετά τμήματα των Προδιαγραφών.

6.2 Επιγραφές

Στην παρούσα παράγραφο καθορίζονται τα χαρακτηριστικά των επιγραφών (annotation text) τα οποία εμφανίζονται στα κτηματολογικά διαγράμματα αλλά δεν αποτελούν ετικέτες (labels) συγκεκριμένων τοπογραφικών ή κτηματολογικών οντοτήτων της βάσης δεδομένων (π.χ. δρόμων, γεωτεμαχίων, κτιρίων). Αυτά απεικονίζουν πληροφορίες οι οποίες σχετίζονται με ασαφείς γεωγραφικές οντότητες (π.χ. τοποθεσίες, οροσειρές) ή οντότητες που δεν περιλαμβάνονται στην βάση δεδομένων. Οι πληροφορίες τους είναι χρήσιμες για τον προσανατολισμό των χρηστών των κτηματολογικών διαγραμμάτων.

Οι επιγραφές ακολουθούν τους κανόνες χαρτογραφίας ως προς την τοποθέτησή τους στα κτηματολογικά διαγράμματα. Πρέπει να είναι προσανατολισμένες με τέτοιο τρόπο έτσι ώστε να είναι ευανάγνωστες και πρέπει να αποφεύγεται η μεταξύ τους επικάλυψη.

6.2.1 Μέγεθος και Τύπος Χαρακτήρων

Το μέγεθος και ο τύπος των χαρακτήρων είναι σύμφωνο με σχετική οδηγία του ν.π.δ.δ. Ελληνικό Κτηματολόγιο.

6.2.2 Αποθήκευση των Στοιχείων

Οι επιγραφές αποθηκεύονται σε δύο αρχεία τύπου ASCII DXF (Autodesk) έκδοσης 2000-2002⁹, σε επίπεδα σύμφωνα με την κωδικοποίηση που περιγράφεται παρακάτω. Το κείμενο θα πρέπει να είναι σε μορφή τύπου TEXT (100 . AcDbText) γραμμένο με κεφαλαία Ελληνικά.

Τα στοιχεία των επιγραφών αποθηκεύονται σε δύο αρχεία ονομασίας annot1000.dxf και annot5000.dxf για διαγράμματα κλίμακας 1:1000(αστικά) και 1:5000(αγροτικά) αντίστοιχα. Στα αρχεία αυτά θα υπάρχουν επίπεδα (layers) με κωδικούς, για τους οποίους θα δοθούν περαιτέρω οδηγίες. Σε περίπτωση που υπάρχουν διαγράμματα σε κλίμακες άλλες από τις προαναφερόμενες τότε θα δημιουργηθούν επιπλέον αρχεία επιγραφών μορφής DXF ονομασίας annotXXXX.dxf όπου XXXXX η κλίμακα των διαγραμμάτων (π.χ για κτηματολογικά διαγράμματα κλίμακας 1:500 η ονομασία του αρχείου θα είναι annot500.dxf).

⁹ Περισσότερες πληροφορίες μπορούν να βρεθούν στην διαδικτυακή διεύθυνση <http://www.autodesk.com/techpubs/autocad/acad2000/dxf/index.htm>

22DIAB000025115 2022-10-04

6.3 Τεκμηρίωση της Προέλευσης, του Περιεχομένου και της Ποιότητας των Συλλεγόμενων Στοιχείων (Metadata)

6.3.1 Τεκμηρίωση των Συλλεγομένων Στοιχείων

Κάθε κατηγορία παραδοτέων συνοδεύεται και από αντίστοιχο αρχείο μεταδεδομένων που περιέχει πληροφορίες ανάλογα με την περίπτωση και εγγράφεται στο Root Path του μέσου παράδοσης.

Τα κτηματολογικά στοιχεία συνοδεύονται από το αρχείο GEO_METADATA.XML η δομή και τα περιεχόμενα του οποίου περιγράφονται παρακάτω.

Όνομα αρχείου GEO_METADATA.XML

Το αρχείο μεταδεδομένων περιγράφει:

- α) Κωδικός περιοχής μελέτης
- β) Ημερομηνία παράδοσης
- γ) Στοιχεία Αναδόχου
- δ) Παρατηρήσεις

Το αρχείο μεταδεδομένων είναι αρχείο ASCII το οποίο ακολουθεί το παρακάτω πρότυπο.

```
<?xml version="1.0" encoding="ASCII"?>
<Metadata version="1.0">
  <CODE_OKXE>02532</CODE_OKXE>
  <DeliveryDate>20/01/2007</DeliveryDate >10
  <Contractor>
<Name>Κτηματολογιο Α.Ε.</Name>
  <Tel>2106505600</Tel>
  <Fax>2106505600</Fax>
  <Email>webmaster@Ktimatologio.gr</Email>
  <Address>Μεσογείων 288</Address>
<InCharge>Δώρα Αργυράκη</InCharge >
</Contractor>
  <Comments>...</Comments>
</Metadata>
```

6.3.2 Επεξήγηση των Metadata Πληροφοριών

- Κωδικός περιοχής μελέτης(<CODE OKXE>): αναφέρεται ο κωδικός μελέτης.
- Ημερομηνία παράδοσης<DeliveryDate>: αναφέρεται η ημερομηνία παράδοσης(HH/MM/EEEE).
- Ανάδοχος<Contractor>: αναφέρονται το όνομα της εταιρείας που διεξήγαγε την συγκεκριμένη μελέτη, η έδρα της, η διεύθυνσή της, το τηλέφωνο, fax και e-mail και το όνομα του υπεύθυνου επικοινωνίας.
- Παρατηρήσεις<Comments>: αναγράφονται τυχόν παρατηρήσεις του μελετητή σχετικά με τα ιδιαίτερα χαρακτηριστικά της περιοχής.

¹⁰ Απαιτείται τουλάχιστον το έτος. Αν υπάρχει ακριβής ημερομηνία συμπληρώνεται, διαφορετικά συμπληρώνεται η πρώτη ημέρα ή/και ο πρώτος μήνας του έτους σύμφωνα με το πρότυπο HH/MM/XXXX. Παράδειγμα 25 Απριλίου 2000 γράφεται 25/04/2000.

22DIAB000025115 2022-10-04

Τα δεδομένα του δικτύου των μεσοπαράλληλων των δρόμων συνοδεύονται από το αρχείο ROADS_METADATA.XML η δομή και τα περιεχόμενα του οποίου περιγράφονται παρακάτω.

Όνομα αρχείου ROADS_METADATA.XML

Το αρχείο μεταδεδομένων περιγράφει:

- α) Κωδικός περιοχής μελέτης
- β) Ημερομηνία παράδοσης
- γ) Ανάδοχος
- δ) Πηγές δεδομένων
- ε) Παρατηρήσεις

Το αρχείο μεταδεδομένων είναι αρχείο ASCII το οποίο ακολουθεί το παρακάτω πρότυπο.

```
<?xml version="1.0" encoding="ASCII"?>
<Metadata version="1.0">
  <CODE_OKXE>02532</CODE_OKXE>
  <DeliveryDate>20/01/2007</DeliveryDate>11
  <Contractor>
    <Name>Κτηματολογιο Α.Ε.</Name>
    <Tel>2106505600</Tel>
    <Fax>2106505600</Fax>
    <Email>webmaster@Ktimatologio.gr</Email>
    <Address>Mesogeion 288</Address>
  </Contractor>
  <Source ID=1>ΓΥΣ</Source>
  <Source ID=2>ΔΟΡΥΦΟΡΙΚΕΣ</Source>
  <Source ID=3>ΥΠ. ΓΕΩΡΓΙΑΣ</Source>
  <Source ID=4>ΕΠΙΤΟΠΙΕΣ ΜΕΤΡΗΣΕΙΣ</Source>
  <Comments>...</Comments>
</Metadata>
```

Τα δεδομένα των στοιχείων σημείων Οικοδομικών Τετραγώνων συνοδεύονται από το αρχείο BLOCK_PNT_METADATA.XML η δομή και τα περιεχόμενα του οποίου περιγράφονται παρακάτω.

Το αρχείο μεταδεδομένων είναι αρχείο ASCII το οποίο ακολουθεί το παρακάτω πρότυπο.

```
<?xml version="1.0" encoding="ASCII"?>
<Metadata version="1.0">
  <CODE_OKXE>02532</CODE_OKXE>
  <DeliveryDate>20/01/2007</DeliveryDate>12
  <Contractor>
    <Name>Κτηματολογιο Α.Ε.</Name>
    <Tel>2106505600</Tel>
    <Fax>2106505600</Fax>
    <Email>webmaster@Ktimatologio.gr</Email>
    <Address>Mesogeion 288</Address>
  </Contractor>
  <Equipment Id=1>
    <Name> Topcon ...</Name>
    <Accuracy>0.02 + 5 ppm</Accuracy>
```

¹¹ Απαιτείται τουλάχιστον το έτος. Αν υπάρχει ακριβής ημερομηνία συμπληρώνεται, διαφορετικά συμπληρώνεται η πρώτη ημέρα ή/και ο πρώτος μήνας του έτους σύμφωνα με το πρότυπο HH/MM/XXXX. Παράδειγμα 25 Απριλίου 2000 γράφεται 25/04/2000.

¹² Απαιτείται τουλάχιστον το έτος. Αν υπάρχει ακριβής ημερομηνία συμπληρώνεται, διαφορετικά συμπληρώνεται η πρώτη ημέρα ή/και ο πρώτος μήνας του έτους σύμφωνα με το πρότυπο HH/MM/XXXX. Παράδειγμα 25 Απριλίου 2000 γράφεται 25/04/2000.

22DIAB000025115 2022-10-04

```
</Equipment>  
<Equipment Id=2>  
<Name> Leika ...</Name>  
  <Accuracy> 0.02 + 4 ppm</Accuracy>  
</Equipment>  
  <Comments>...</Comments>  
</Metadata>
```

6.3.3 Επεξήγηση των Metadata Πληροφοριών

- Κωδικός περιοχής μελέτης(<CODE_OKXE>): αναφέρεται ο κωδικός ΟΤΑ της περιοχής μελέτης.
- Μέθοδος συλλογής: αναφέρεται η μέθοδος συλλογής των στοιχείων
- Ημερομηνία παράδοσης<DeliveryDate>: αναφέρεται η ημερομηνία στην οποία ισχύουν οι πληροφορίες που περιέχονται στον οπτικό δίσκο (ΗΗ/ΜΜ/ΕΕΕΕ).
- Ανάδοχος<Contractor>: αναφέρονται το όνομα της εταιρείας που διεξήγαγε την συγκεκριμένη μελέτη, η έδρα της, η διεύθυνσή της, το τηλέφωνο, fax και e-mail.
- Παρατηρήσεις<Comments>: αναγράφονται τυχόν παρατηρήσεις του μελετητή σχετικά με τα ιδιαίτερα χαρακτηριστικά της περιοχής
- Παρατηρήσεις<Comments>: αναγράφονται τυχόν παρατηρήσεις του μελετητή σχετικά με τα ιδιαίτερα χαρακτηριστικά της περιοχής
- Εξοπλισμός<<Equipment Id=...>: αναφέρεται ο εξοπλισμός που χρησιμοποιήθηκε για τις μετρήσεις. Στοιχεία που χρησιμοποιούνται είναι <Name> για το όνομα και έκδοση του εξοπλισμού και <Accuracy> όπου αναφέρεται η ονομαστική ακρίβεια του εξοπλισμού.

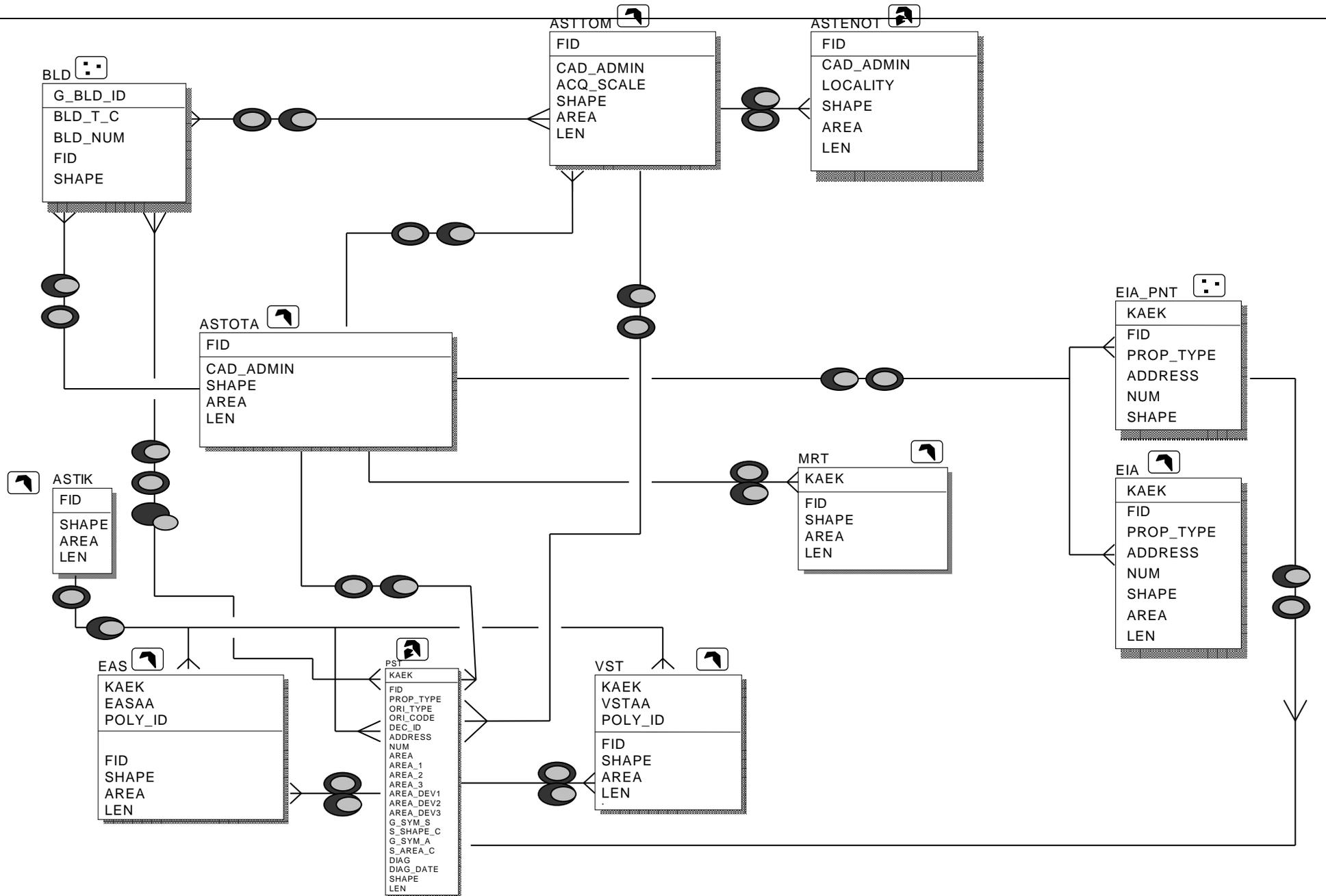
22DIAB000025115 2022-10-04

7 ΔΙΑΓΡΑΜΜΑΤΑ ΟΝΤΟΤΗΤΩΝ – ΣΥΣΧΕΤΙΣΕΩΝ ΠΕΡΙΓΡΑΦΙΚΩΝ ΚΑΙ ΧΩΡΙΚΩΝ ΔΕΔΟΜΕΝΩΝ

7.1 Διάγραμμα οντοτήτων – συσχετίσεων χωρικών δεδομένων

Στο παρακάτω διάγραμμα παρουσιάζεται το χωρικό μοντέλο του Εθνικού Κτηματολογίου καθώς και οι τοπολογικές σχέσεις που συνδέουν τους πίνακες – οντότητες.

- Το πολύγωνο του ΟΤΑ θα πρέπει να συντίθεται εξολοκλήρου από τα πολύγωνα των τομέων.
- Το πολύγωνο του ΟΤΑ θα πρέπει να συντίθεται εξολοκλήρου από τα πολύγωνα των γεωτεμαχίων.
- Το πολύγωνο του ΟΤΑ θα πρέπει να συντίθεται εξολοκλήρου από τα πολύγωνα των αγροτικών και αστικών περιοχών.
- Τα πολύγωνα των ενοτήτων θα πρέπει να περιέχονται στα πολύγωνα των τομέων.
- Τα πολύγωνα των χώρων αποκλειστικής χρήσης θα πρέπει να περιέχονται στα πολύγωνα των γεωτεμαχίων.
- Τα πολύγωνα των δουλειών θα πρέπει να περιέχονται στα πολύγωνα των γεωτεμαχίων
- Τα σημεία των κτιρίων θα πρέπει να είναι εντός του πολυγώνου του ΟΤΑ.
- Τα πολύγωνα των μεταλλείων θα πρέπει να περιέχονται στο πολύγωνο του ΟΤΑ.
- Τα πολύγωνα των αγροτικών και αστικών περιοχών δεν θα πρέπει να τέμνονται με τα όρια των πολυγώνων των γεωτεμαχίων.
- Τα ειδικά ιδιοκτησιακά αντικείμενα θα πρέπει να περιέχονται εντός του πολυγώνου του ΟΤΑ.
- Για όλα τα κτηματολογικά δεδομένα δεν επιτρέπεται η επικάλυψη των οντοτήτων που ανήκουν στην ίδια θεματική ενότητα.
- Επισημαίνεται ότι οι τοπολογικές σχέσεις δεν ισχύουν στην περίπτωση που ένας ΟΤΑ αποτελείται από 2 ή περισσότερα πολύγωνα (νησιά). Στην περίπτωση αυτή οι σχέσεις ισχύουν για κάθε πολύγωνο του ΟΤΑ και μόνο για τα πολύγωνα τα οποία περικλείει.



Στον πίνακα που ακολουθεί, ερμηνεύονται τα σύμβολα τα οποία χρησιμοποιούνται για να περιγραφούν οι τοπολογικές σχέσεις μεταξύ των χωρικών επιπέδων. Όπου Π_A είναι η περίμετρος της A οντότητας και E_A η επιφάνεια της A οντότητας (Π_B και E_B αντίστοιχα).

Είδος γεωγραφικής οντότητας	Σύμβολο
Οντότητα σημείο (π.χ. σημεία ελέγχου)	
Οντότητα που αποτελείται από μια γραμμή (π.χ. γραμμή διοικητικής έκτασης)	
Οντότητα που αποτελείται από μια γραμμή της οποίας είναι γνωστή η φορά (π.χ. άξονες δρόμων)	
Οντότητα που αποτελείται από ένα ενιαίο πολύγωνο χωρίς τρύπες (π.χ. πολύγωνο ενότητας)	
Οντότητα που μπορεί να αποτελείται από ένα, δύο ή περισσότερα πολύγωνα (π.χ. γεωτεμάχια ΟΕΚ)	
Σχέσεις μεταξύ των οντοτήτων A και B	Σύμβολο
η A είναι ανεξάρτητη της B ($\Pi_A \cap \Pi_B = \emptyset, E_A \cap E_B = \emptyset, \Pi_A \cap E_B = \emptyset, E_A \cap \Pi_B = \emptyset$)	
η A εφάπτεται της B ($\Pi_A \cap \Pi_B \neq \emptyset, E_A \cap E_B = \emptyset, \Pi_A \cap E_B = \emptyset, E_A \cap \Pi_B = \emptyset$)	
η A επιτίθεται της B ($\Pi_A \cap \Pi_B \neq \emptyset, E_A \cap E_B \neq \emptyset, \Pi_A \cap E_B \neq \emptyset, E_A \cap \Pi_B \neq \emptyset$)	
η A περιέχει την B ($\Pi_A \cap \Pi_B = \emptyset, E_A \cap E_B \neq \emptyset, \Pi_A \cap E_B = \emptyset, E_A \cap \Pi_B \neq \emptyset$)	
η A περιέχει την B και συγχρόνως η A εφάπτεται με την B ($\Pi_A \cap \Pi_B \neq \emptyset, E_A \cap E_B \neq \emptyset, \Pi_A \cap E_B = \emptyset, E_A \cap \Pi_B \neq \emptyset$)	
η A ισούται με την B ($\Pi_A \cap \Pi_B \neq \emptyset, E_A \cap E_B \neq \emptyset, \Pi_A \cap E_B = \emptyset, E_A \cap \Pi_B = \emptyset$)	

